

دليل المالك  
**شاشة IPS LED**  
**(شاشة \*LED)**

\*إن أجهزة العرض ذات المؤشر الضوئي بتقنية LED من LG هي أجهزة عرض مزودة بشاشات LCD مع إضاءة خلفية بتقنية LED.

يرجى قراءة المعلومات حول الأمان بعناية قبل استخدام المنتج.

لائحة طراز جهاز العرض ذو المؤشر الضوئي LED بتقنية IPS  
(جهاز عرض المؤشر الضوئي LED)

43UD79  
43UD79T

## المحتويات

### 3 الترخيص

### 4 التجميع والتحضير

مكونات المنتج	4
دعم التشغيل والبرامج	5
وصف المكونات والأزرار	6
- كيفية استخدام زر التحكم	6
- كيفية استخدام زر التحكم	7
موصل الإدخال	8
نقل الشاشة وحملها	10
تثبيت جهاز العرض	11
- تجميع قاعدة الحامل	11
- تجميع قاعدة الحامل	12
- استخدام حامل الكابل	13
- التثبيت على طاولة	14
- استخدام قفل Kensington	15
- ضبط الزاوية	15
- التثبيت على الحائط	16
- تثبيت لوح التثبيت على الحائط	16

### 18 جهاز التحكم

### 19 استخدام جهاز الأمام

- وصلة DisplayPort	19
التوصيل بكمبيوتر	19
- وصلة HDMI	19
التوصيل بأجهزة AV	20
- وصلة HDMI	20
- وصلة USB-C	20
وصل الأجهزة الطرفية	21
- وصل كبل USB – جهاز الكمبيوتر	21
التوصيل بأجهزة خارجية	22
- توصيل سماعات الرأس	22

### 23 ضوابط المستخدم

تنشيط القائمة الرئيسية	23
- ميزات القائمة الرئيسية	23
إعدادات المستخدم	24
- إعدادات القائمة	24

### 29 استكشاف الأخطاء وإصلاحها

### 31 المواصفات

43UD79	31
43UD79T	32
وضع الاعتماد الأصلي (Preset Mode, PC)	33
HDMI	33
DisplayPort / USB-C	34
توقيت HDMI (فيديو)	35
مؤشر الطاقة LED	35

### EXTERNAL CONTROL DEVICE SETUP 36

Communication Parameters	-	36
Transmission	-	36
OK Acknowledgement	-	36
Error Acknowledgement	-	36
Command Reference List	-	37

## الترخيص

يملك كل طراز تراخيصًا مختلفة. لمزيد من المعلومات حول الترخيص، يرجى زيارة الموقع [www.lg.com](http://www.lg.com).

"يعد مصطلحا HDMI و HDMI High-Definition Multimedia Interface وشعار HDMI علامات تجارية أو علامات تجارية مسجلة لشركة HDMI Licensing, LLC في الولايات المتحدة ودول أخرى."



إن شعار VESA وشعار DisplayPort Compliance وشعار DisplayPort Compliance لمصدر الوضع الثنائي هي كلها علامات تجارية مسجلة لرابطة معايير إلكترونيات الفيديو.



The SuperSpeed USB Trident logo is a registered trademark of USB Implementers Forum, Inc



يطبق هذا المحتوى التالي فقط على جهاز المراقبة الذي يباع في أسواق أوروبا والتي تحتاج إلى تلبية توجيهها تخطيط موارد المؤسسات (ErP).  
\* تم تعيين هذه الشاشة ليتم إيقاف تلقائياً في 4 ساعات بعد تشغيلها إذا كان هناك أي تعديل في العرض.  
\* لتعطيل هذا الإعداد، قم بتغيير الخيار ألفي قائمة OSD (العرض على الشاشة) الخاصة بـ Automatic Standby (الاستعداد التلقائي).

## التجميع والتحضير

### مكونات المنتج

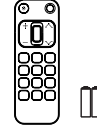
يرجى التحقق من أن المكونات موجودة داخل الصندوق قبل استخدام المنتج. في حال عدم وجود بعض مكونات، اتصل بمتجر التجزئة الذي اشتريته منه الجهاز. تجدر الملاحظة إلى أن المنتج والمكونات قد تبدو مختلفة عن تلك المبينة هنا.



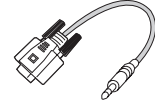
قرص CD (دليل المالك)  
/ بطاقة



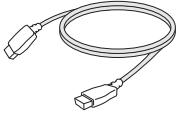
سلك الطاقة  
(تبعاً للبلد المعني)



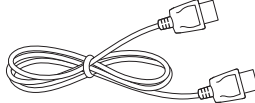
جهاز تحكم,  
بطاريات (AAA)



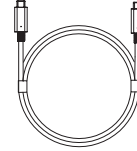
كابل المحول RS-232C  
هذا كابل المحول غير مدرج  
في جميع البلدان.



كابل HDMI  
(هذا الكابل غير مضمن في  
جميع البلدان.)



كابل منفذ الشاشة  
(هذا الكابل غير مضمن في  
جميع البلدان.)

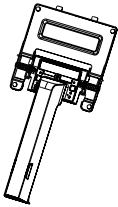


كابل USB-C-C  
(هذا الكابل غير مضمن في  
جميع البلدان.)

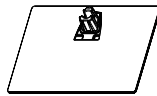


جهاز USB من الفئة A  
(هذا كابل المحول غير مدرج  
في جميع البلدان.)

#### 43UD79



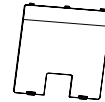
هيكل الحامل



قاعدة الحامل



حامل الكابل

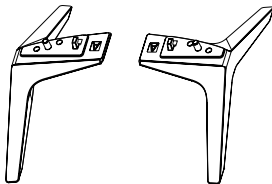


باب خلفي



4 براغي

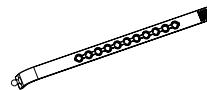
#### 43UD79T



قاعدة الحامل



4 براغي



حامل الكابل



باب خلفي





## تنبيه

- استخدم دائماً المكونات الأصلية لضمان توفير الحماية وللحفاظ على أداء المنتج.
- إن يشمل الضمان أي أضرار أو إصابات تنتج عن استخدام مكونات غير أصلية.
- يوصى باستخدام المكونات المتوقّرة.
- إذا كنت تستخدم كابلات عامة غير معتمدة من قبل LG، فقد لا تعمل الشاشة أو قد يحدث تشويش في الصورة.



## ملاحظة

- تجدر الملاحظة إلى أن المكونات قد تبدو مختلفة عن تلك المبينة هنا.
- إن جميع المعلومات والمواصفات الواردة في هذا الدليل عرضة للتغيير من دون إشعار مسبق وذلك لتحسين أداء المنتج.
- لشراء ملحقات إضافية اختيارية، يرجى زيارة متجر أجهزة إلكترونية أو موقع تسوّق عبر الإنترنت أو اتصل بمتجر البيع بالتجزئة الذي اشتريته منه المنتج.

## دعم التشغيل والبرامج

تأكيداً من التشغيل والبرامج الذي يدعم المنتج الخاص بك والرجوع إلى القوائم على القرص المضغوط المغلقة في حزمة المنتج.

43UD79,43UD79T	أفضلية التثبيت	التشغيل والبرامج
O	موصى به	تشغيل جهاز العرض
O	موصى به	التحكم على الشاشة
O	اختياري	التحكم المزدوج

- المطلوبة، وموصى به: يمكنك تحميل وتثبيت أحدث إصدار من القرص المضغوط المغلقة أو من الموقع (www.lg.com) .LGE
- اختياري: يمكنك تحميل وتثبيت أحدث إصدار من الموقع (www.lg.com) .LGE

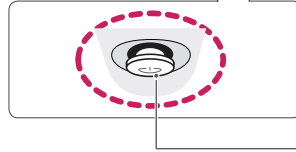
## وصف المكونات والأزرار

43UD79

العربية



- استقبال بالأشعة تحت الحمراء



زر التحكم  
LED مؤشر الطاقة  
• On: التشغيل  
• Off: إيقاف التشغيل

### كيفية استخدام زر التحكم

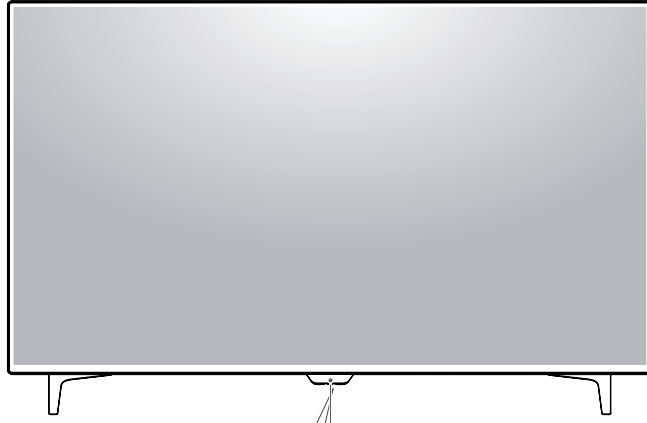
يمكنك التحكم بسهولة بوظائف جهاز العرض عبر الضغط على زر التحكم أو تحريكه إلى اليسار/اليمين بواسطة إصبعك.

#### الوظائف الأساسية

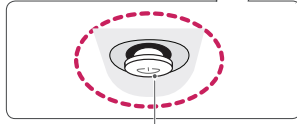
اضغط على زر التحكم مرة واحدة بواسطة إصبعك لتشغيل جهاز العرض.	التشغيل		
اضغط على زر التحكم مرة واحدة بواسطة إصبعك لإيقاف تشغيل جهاز العرض.	إيقاف التشغيل		
يمكنك التحكم بمستوى الصوت عبر تحريك زر التحكم إلى اليسار/اليمين.	التحكم بمستوى الصوت		

#### ملاحظة !

- يقع زر التحكم في أسفل جهاز العرض.



• استقبال بالأشعة تحت الحمراء



زر التحكم  
LED مؤشر الطاقة  
• التشغيل: On  
• إيقاف التشغيل: Off

## كيفية استخدام زر التحكم

يمكنك التحكم بسهولة بوظائف جهاز العرض عبر الضغط على زر التحكم أو تحريكه إلى اليسار/اليمين بواسطة إصبعك.

### الوظائف الأساسية

اضغط على زر التحكم مرة واحدة بواسطة إصبعك لتشغيل جهاز العرض.	التشغيل		
اضغط على زر التحكم مرة واحدة بواسطة إصبعك لإيقاف تشغيل جهاز العرض.	إيقاف التشغيل		
يمكنك التحكم بمستوى الصوت عبر تحريك زر التحكم إلى اليسار/اليمين.	التحكم بمستوى الصوت		

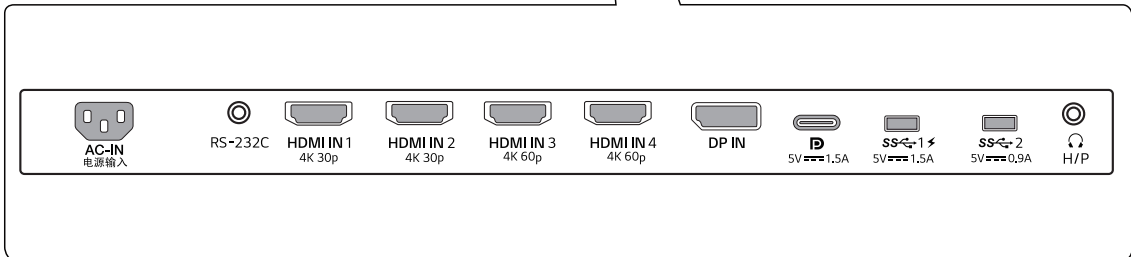
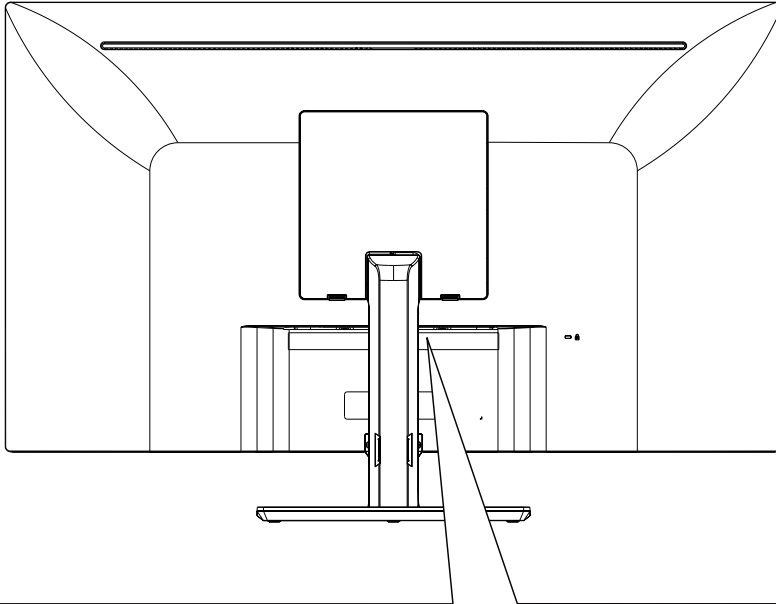
### ملاحظة !

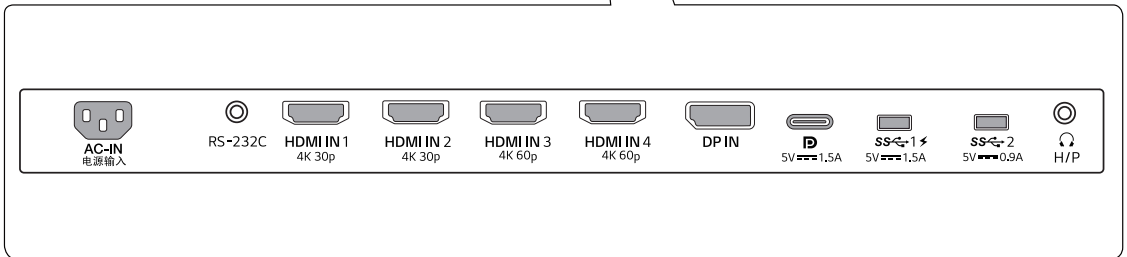
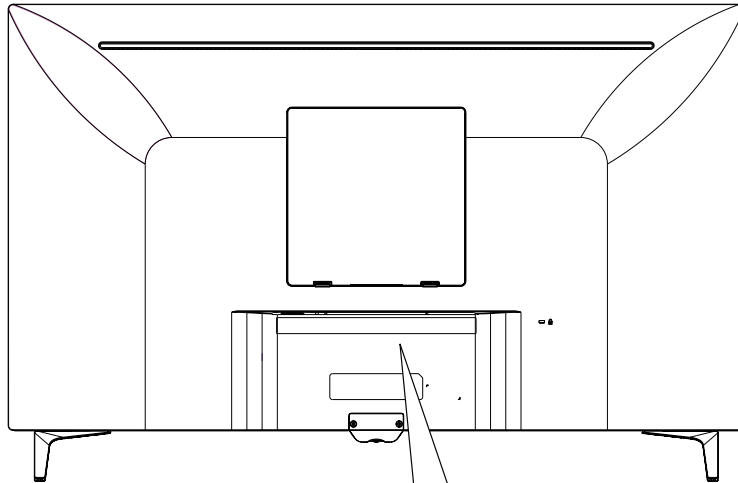
• يقع زر التحكم في أسفل جهاز العرض.

## موصل الإدخال

43UD79

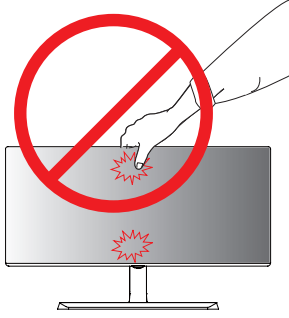
العربية



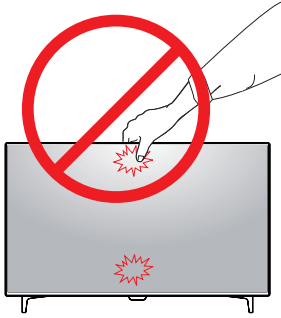


## تحذير

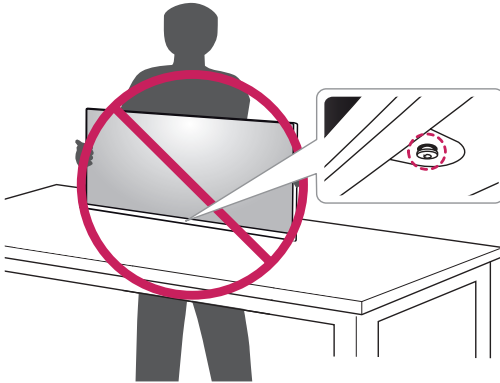
• تجنب لمس شاشة جهاز العرض قدر الإمكان. فهذا قد يلحق ضررًا بالشاشة أو ببعض وحدات البكسل المستخدمة لإنشاء الصور.



أو



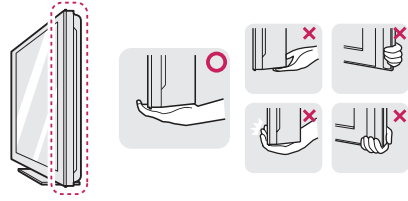
• إذا استخدمت لوحة جهاز العرض من دون قاعدة الحامل، قد يسبب زر التحكم عدم ثبات جهاز العرض أو سقوطه، مما يلحق الضرر بجهاز العرض أو يسبب إصابات شخصية. بالإضافة إلى ذلك، قد يؤدي إلى حدوث ضرر بزر التحكم.



## نقل الشاشة وحملها

عند نقل الشاشة أو حملها، اتبع هذه التعليمات لتجنب خدشها أو إتلافها ولضمان النقل الآمن بغض النظر عن شكلها أو حجمها.

- ينصح بوضع الشاشة في العلبة الأصلية أو مواد التعبئة قبل محاولة نقلها.
- أفضل سلك الطاقة وجميع الكابلات قبل نقل الشاشة أو حملها.
- أمسك الجزء العلوي والسفلي من إطار الشاشة بإحكام. لا تتمسك بشاشة ذاتها.



• عند الإمساك بالشاشة، يجب أن تبعدا عنك لتجنب خدشها.



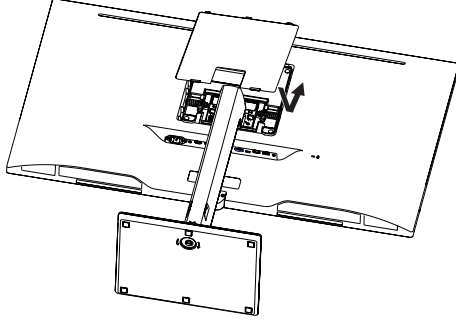
- عند نقل الشاشة، تجنّب تعرّض المنتج لأي صدمة قوية أو اهتزازات.
- عند نقل الشاشة، اجعلها دومًا مستقيمة، ولا تقلبها على جانبها أو تميلها جانبيًا.

## تثبيت جهاز العرض

### تجميع قاعدة الحامل

43UD79

#### 4 تركيب الرأس والباب الخلفي

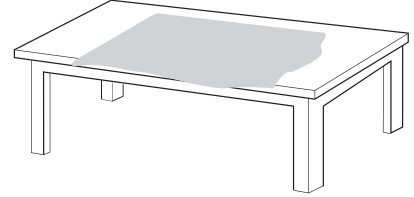


#### تحذير

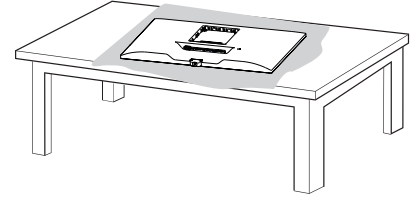
- من أجل تجنب إصابة الأصابع والأقدام عند جمع جسم الحامل والقاعدة، الرجاء مسك القاعدة عندما جمع جسم الحامل والقاعدة.
- لا تضع مواد غريبة (زيوت، شحوم إلخ.) على البراغي عند تركيب المنتج.
- (فقد يلحق ذلك الضرر بالمنتج).



#### 1 لحماية شاشة جهاز العرض، الرجاء وضع قطعة من القماش الناعم على طاولة منخفضة أو كرتون .



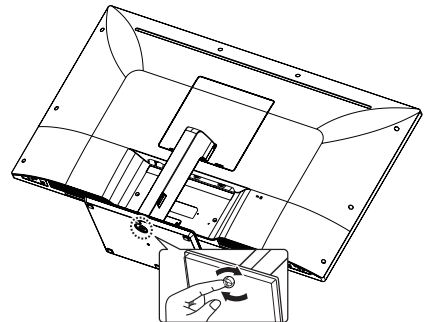
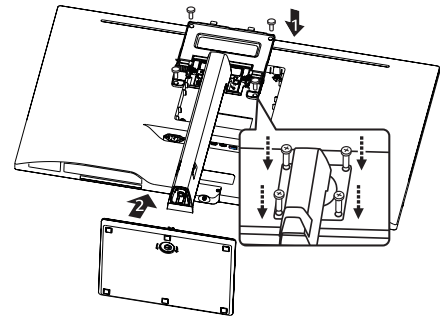
#### 2 الرجاء وضع جهاز العرض على قطعة من القماش الناعم وتوجيه الشاشة إلى الأسفل.



#### 3 جمع الرأس ولماحلا لكيه.

#### 2 جمع لماحلا لكيه وقاعدة الحامل .

دَوِّر المسمار اتجاه عقارب الساعة لتأمين قاعدة الحامل.



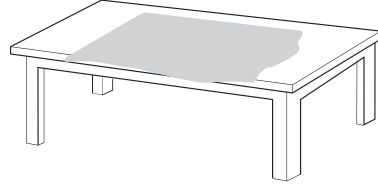
## تجميع قاعدة الحامل

## تحذير !

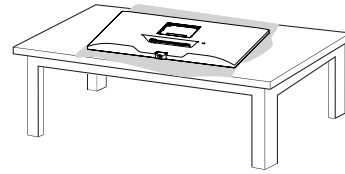
- من أجل تجنب إصابة الأصابع والأقدام عند جمع جسم الحامل والقاعدة، الرجاء مسك القاعدة عندما جمع جسم الحامل والقاعدة.
- لا تضع مواد غريبة (زيوت، شحوم الخ.) على البراغي عند تركيب المنتج.  
(فقد يلحق ذلك الضرر بالمنتج).

43UD79T

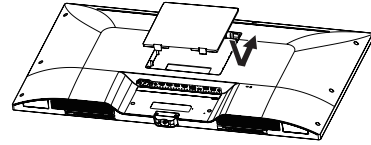
- 1 لحماية شاشة جهاز العرض، الرجاء وضع قطعة من القماش الناعم على طاولة منخفضة أو كرتون .



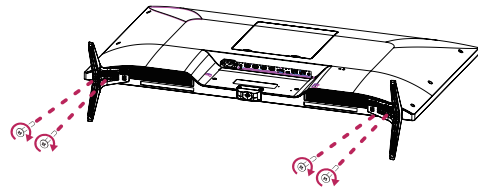
- 2 الرجاء وضع جهاز العرض على قطعة من القماش الناعم وتوجيه الشاشة إلى الأسفل.



- 3 تركيب الرأس والباب الخلفي



- 4 تركيب قاعدة الحامل والرأس  
دَوِّر المسمار اتجاه عقارب الساعة لتأمين قاعدة الحامل.

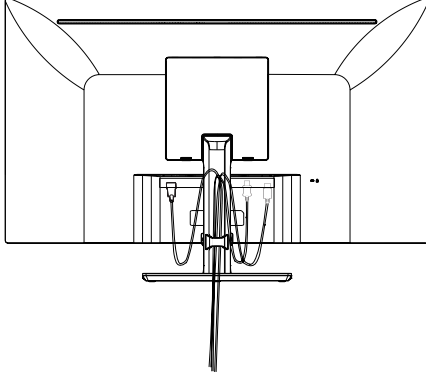




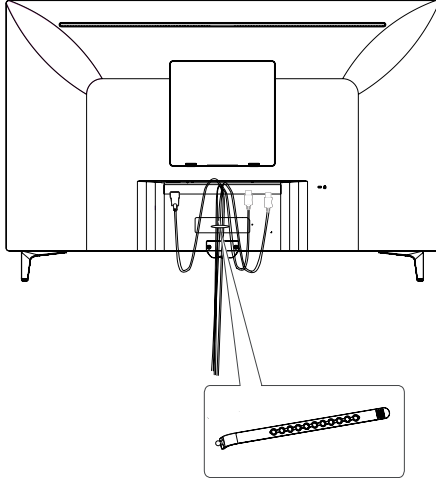
## استخدام حامل الكابل

رتّب الكابلات باستخدام حامل الكابلات كما هو مبين في الصورة.

43UD79



43UD79T



حامل الكابل

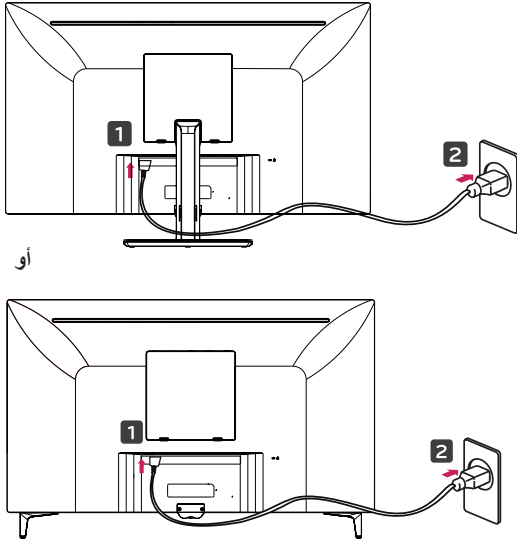
### تنبيه

- تمثل الرسومات في هذا المستند إجراءات نموذجية، لذا فقد تختلف عن المنتج الفعلي.
- لا تقلب جهاز العرض نحو الأسفل عن طريق حمل قاعدة الحامل فقط. قد يسبب هذا سقوط جهاز العرض عن الحامل وبالتالي قد يؤدي إلى إصابة شخصية.
- عند حمل جهاز العرض أو نقله، لا تلمس الشاشة. قد يسبب الضغط بقوة على شاشة جهاز العرض إلى إلحاق ضرر بها.
- لا تضع مواد غريبة (زيوت، شحوم إلخ.) على البراغي عند تركيب المنتج. (فقد يلحق ذلك الضرر بالمنتج).
- قد يؤدي استخدام القوة المفرطة لدى شدّ البراغي إلى إلحاق الضرر بجهاز العرض. لا تغطي كفالة المنتج الأضرار الناتجة من اتباع هذه الطريقة.

### ملاحظة

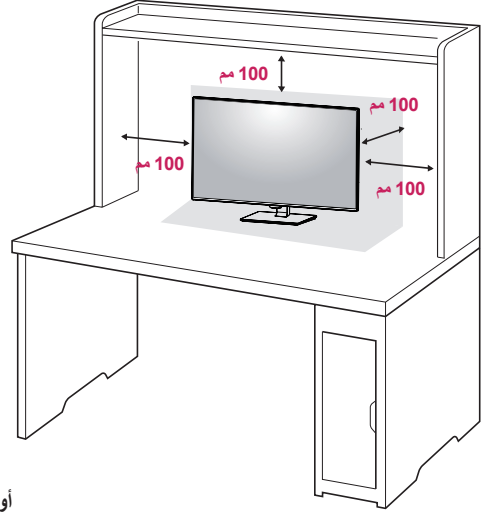
- يمكنك فكّ الحامل باتباع تعليمات الجمع ولكن بالترتيب العكسي.

2 قم بتوصيل كابل الطاقة إلى الشاشة، ثم قم بتوصيل مقبس كابل الطاقة إلى مأخذ الطاقة.

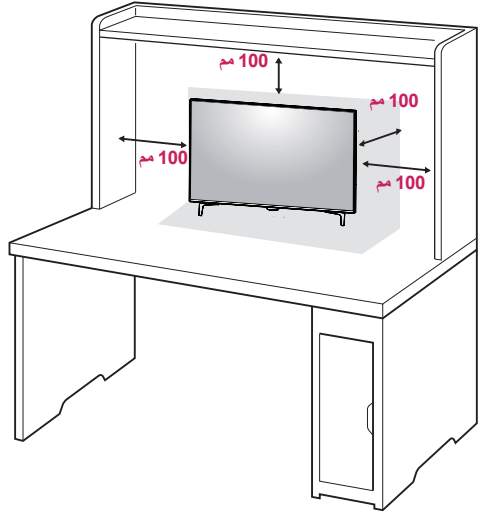


## التثبيت على طاولة

1 ارفع جهاز العرض وضعه على الطاولة بوضعية رأسية. ضع جهاز العرض على بعد مسافة 100 مم على الأقل من الحائط لتوفير التهوية المناسبة.



أو

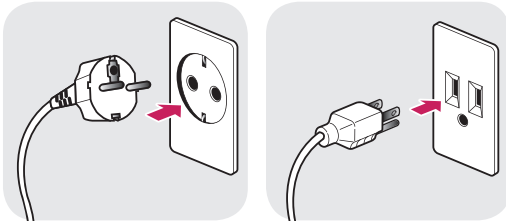


3 اضغط على زر التحكم في أسفل جهاز العرض لتشغيله.



• افصل سلك الطاقة قبل نقل جهاز العرض أو تثبيته. فهناك خطر حدوث صدمة كهربائية.

### احتياطات عند توصيل سلك الطاقة

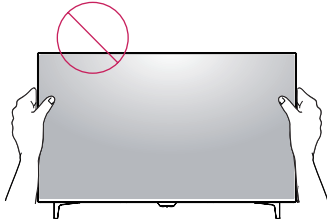


~ V 100-240

• التأكد من استخدام كبل الطاقة الذي يتم توفيرها في حزمة المنتج والربط بمنفذ الطاقة على الأرض.  
• إذا تحتاج إلى كبل طاقة آخر، يرجى الاتصال بموزع المحلي الخاص بك أو أقرب متجر البيع بالتجزئة.

## ضبط الزاوية

أو

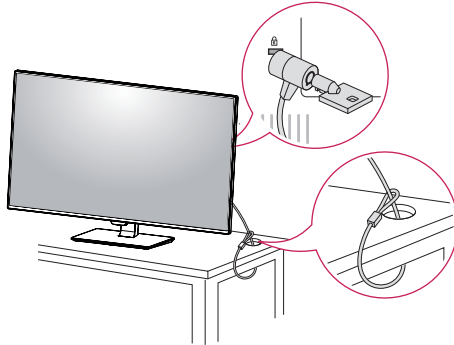


## استخدام قفل Kensington

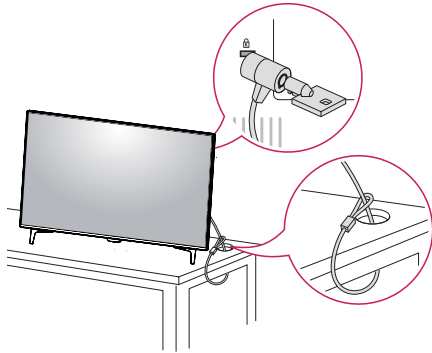
يقع موصل نظام أمان Kensington في الجزء الخلفي لجهاز العرض.

لمزيد من المعلومات حول التثبيت والاستخدام، راجع دليل المستخدم الخاص بقفل Kensington أو تفضل بزيارة الموقع على ويب على العنوان التالي <http://www.kensington.com>.

قم بتوصيل كابل نظام أمان Kensington بين جهاز العرض والطاولة.



أو



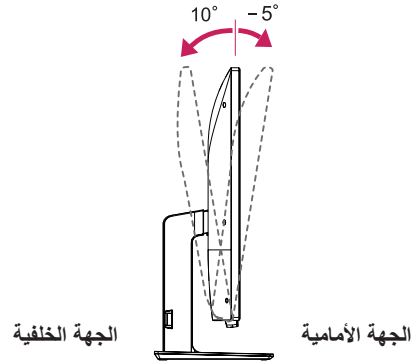
## ملاحظة !

• إن استخدام قفل Kensington أمر اختياري. يمكن شراء الملحقات من متجر إلكترونيات محلي.

1 ضع جهاز العرض في وضع مستقيم على قاعدة الحامل.

2 اضبط زاوية الشاشة. يُمكن تعديل زاوية الشاشة للأمام أو الخلف للحصول على تجربة رؤية مريحة.

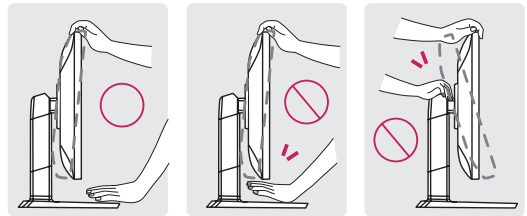
43UD79



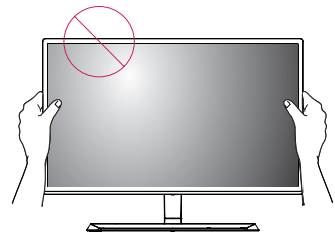
## تحذير !

• لتجنب إصابة الأصابع لدى ضبط الشاشة، لا تحمل الجزء السفلي من إطار جهاز العرض كما هو مبين أدناه.

43UD79



• احرص على عدم لمس الشاشة أو الضغط عليها لدى تثبيت زاوية جهاز العرض.



## تثبيت لوح التثبيت على الحائط

يدعم جهاز العرض هذا مواصفات لوح التثبيت على الحائط أو الأجهزة المتوافقة.

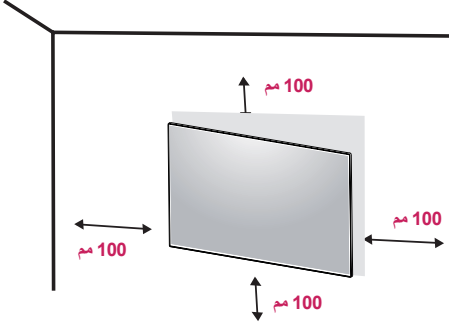
- 1 وجّه الشاشة لأسفل. لحماية الشاشة من الخدوش، غط سطحها بواسطة قطعة قماش ناعمة.
- 2 ضع لوح التثبيت على الحائط على جهاز العرض وقم بموازاته مع فتحات البراغي.
- 3 شدّ البراغي الأربعة لتثبيت اللوح بجهاز العرض باستخدام مفك براغي.

### ملاحظة !

- يتم شراء لوح التثبيت على الحائط بشكل منفصل.
- لمزيد من المعلومات حول التثبيت، راجع دليل تثبيت لوح التثبيت على الحائط.
- انتبه إلى عدم استخدام القوة المفرطة عند تثبيت لوح التثبيت على الحائط، فقد يلحق ذلك الضرر بشاشة جهاز العرض.

## التثبيت على الحائط

قم بتثبيت جهاز العرض على بعد مسافة 100 مم من الحائط واترك مسافة 100 مم من الجانبين لضمان توفير التهوية المناسبة. يمكن الحصول على إرشادات مفصلة حول التثبيت من متجر التجزئة المحلي. يرجى مراجعة الدليل لتثبيت قوس تثبيت على الحائط مائل.



لتثبيت جهاز العرض على الحائط، قم بتوصيل قوس التثبيت على الحائط (اختياري) بجهة التلفاز الخلفية. تأكد من أن قوس التثبيت على الحائط مثبتٌ بإحكام بجهاز العرض وبالحائط.

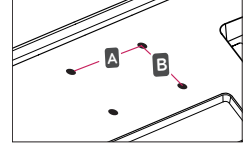
- 1 إذا كنت تستخدم المسامير البرغية التي تجاوزت الطول القياسي ، قد يضر أجزاء شاشة العرض الداخلية.
- 2 إذا كنت تستخدم المسامير البرغية غير القياسية، والتي تضر المنتج و تسببه يقع من موقع التثبيت ، فلا يتحمل LG أي مسؤولية بذلك .

٢٠٠ x ٢٠٠	التركيب على الحائط (A x B)
M٦	البرغي القياسي
٤	عدد البراغي
LSW٢٤٠B	لوح التثبيت على الحائط (اختياري)

### ملاحظة !

- استخدم البراغي المحددة ضمن معايير VESA.
- تتضمن مجموعة التثبيت على الحائط دليل التثبيت والأجزاء الضرورية.
- إن قوس التثبيت على الحائط وحدة اختيارية. من الممكن شراء الملحقات من متجر تجزئة محلي.
- قد يختلف طول البرغي باختلاف قوس التثبيت على الحائط. احرص على استخدام البرغي ذي الطول المناسب.
- لمزيد من المعلومات، راجع دليل المستخدم حول قوس التثبيت على الحائط.

• التركيب على الحائط (أ x ب)



### تحذير !

- افصل سلك الطاقة قبل نقل جهاز العرض أو تثبيته لتجنب حدوث صدمات كهربائية.
- إن تثبيت جهاز العرض على السقف أو الحائط قد يؤدي إلى سقوط الجهاز مما قد يؤدي إلى حدوث إصابات. يرجى استخدام قوس التثبيت على الحائط الأصلي من LG. لمزيد من المعلومات، اتصل بمتجر التجزئة المحلي أو جهة متخصصة في تثبيت الأجهزة.
- قد يؤدي استخدام القوة المفرطة لدى شدّ البراغي إلى إلحاق الضرر بجهاز العرض. لا تغطي كفالة المنتج الأضرار الناتجة من اتباع هذه الطريقة.
- استخدم قوس التثبيت على الحائط والبراغي المتوافقة مع معايير VESA. إن كفالة المنتج لا تغطي الأضرار الناجمة عن سوء استخدام أو استخدام مكونات غير ملائمة.

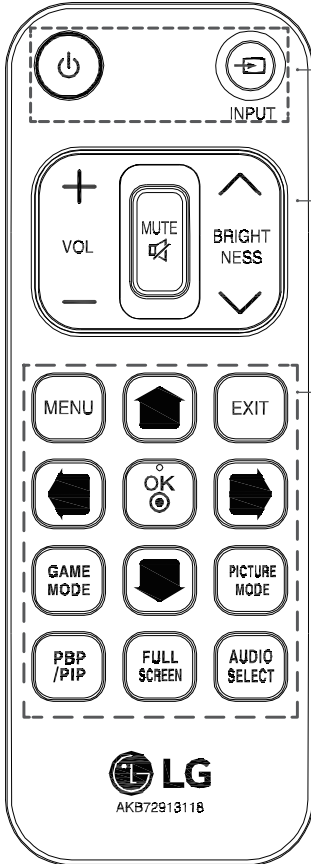
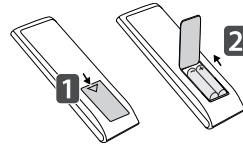
## جهاز التحكم

الوصف في هذا الدليل يستند إلى أزرار جهاز التحكم عن بعد. يرجى قراءة هذا الدليل بعناية من أجل استخدام الشاشة بشكل صحيح. يتم تركيب البطاريات كالتالي، فتح غطاء البطارية، و ثم ضع بطاريات (1.5 فولط) مطابقة للعلامات داخل المقصورة + و -، وإغلاق غطاء البطارية. يتم إزالة البطاريات كالتالي، تنفيذ إجراءات التنشيط في الاتجاه المعاكس. وقد تختلف الرسوم التوضيحية عن الملحقات الفعلية.

### تنبيه



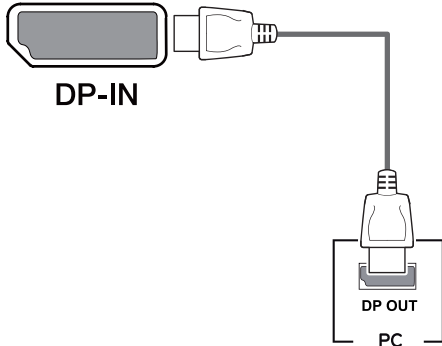
- لا تخطط البطاريات القديمة مع الجديدة، لأن هذا قد يؤدي إلى تلف جهاز التحكم عن بعد.
- تأكد من توجيه جهاز التحكم عن بعد إلى نقطة الاستشعار عن بعد على الشاشة.
- **GAME MODE** (وضع الألعاب) و **PICTURE MODE** (وضع الصورة) معطلان عند تشغيل **PBP/PIP**



<p>⏻ (إمدادات الطاقة) تشغيل الشاشة أو إيقافها. <b>INPUT</b> اختيار طريقة الإدخال.</p>
<p>زر تخفيض / رفع الصوت تعديل الصوت <b>MUTE</b> كتم جميع الأصوات. <b>BRIGHTNESS</b> ضبط السطوع عن طريق الضغط على أزرار جهاز التحكم عن بعد صعوداً وهبوطاً.</p>
<p><b>MENU</b> تكوين إعدادات الشاشة ⬇️ / ⬆️ / ⬇️ / ⬆️ تكوين الخيارات عن طريق تحريك الأزرار لأعلى / أسفل / يسار / يمين <b>EXIT</b> الخروج من القائمة الرئيسية <b>OK</b> اختيار القوائم والخيارات وتأكيد طريقة إدخالك. <b>GAME MODE</b> الدخول إلى ميزات الألعاب. <b>PICTURE MODE</b> اختيار وضع الصورة <b>PBP/PIP</b> تغيير وضع PBP/PIP <b>FULL SCREEN</b> تغيير الشاشة الفرعية في وضع PBP/PIP إلى شاشة واسعة. <b>AUDIO SELECT</b> تغيير مخرج الصوت في وضع PBP/PIP</p>

## وصلة DisplayPort

لإرسال إشارات فيديو وصوت رقمية من الكمبيوتر إلى جهاز العرض. قم بتوصيل الكمبيوتر بجهاز العرض باستخدام كابل منفذ شاشة العرض كما هو مبين أدناه. اضغط على الزر **القائمة** على القائمة ثم حدد خيار الإدخال من قائمة الإدخال.



### ملاحظة !

- قد لا يتوفر إخراج فيديو أو صوت حسب إصدار DP الخاص بالكمبيوتر.
- إذا كنت تستخدم كابلات عامة غير معتمدة من قبل LG، فقد لا تعمل الشاشة أو قد يحدث تشويش في الصورة.

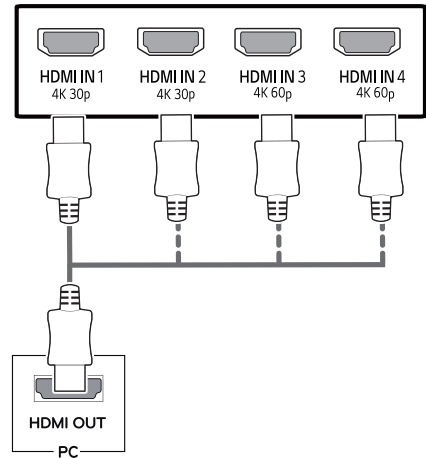
## استخدام جهاز الأمام

### التوصيل بكمبيوتر

- يعتمد جهاز العرض ميزة Plug and Play\* (التوصيل والتشغيل).
- Plug and Play\* (التوصيل والتشغيل): ميزة تسمح لك إضافة جهاز إلى الكمبيوتر من دون الحاجة إلى إعادة تهيئة أي شيء أو تثبيت برامج تشغيل يدوية.

## وصلة HDMI

لإرسال إشارات الفيديو والصوت الرقمية من الكمبيوتر وأجهزة A/V إلى جهاز العرض. قم بتوصيل الكمبيوتر وجهاز AV بجهاز العرض مع كابل HDMI كما هو مبين أدناه. اضغط على الزر **القائمة** على القائمة ثم حدد خيار الإدخال من قائمة الإدخال.



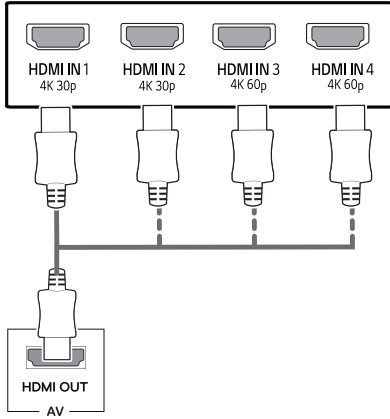
### ملاحظة !

- قد تحدث مشكلة لجهة التوافق عند استخدام HDMI PC.
- استخدم كابلاً معتمداً مع وجود شعار HDMI عليه. إذا لم تستخدم كابل HDMI معتمداً، قد لا تظهر الشاشة أو قد يحدث خطأ في الاتصال.
- أنواع كابلات HDMI الموصى بها
  - كابل HDMI®/TM عالي السرعة
  - كابل HDMI®/TM عالي السرعة مع Ethernet
  - HDMI 1/2 تدعم فقط 4K @ 30 هرتز
  - HDMI 3/4 تدعم 4K @ 60 هرتز

## التوصيل بأجهزة AV

### وصلة HDMI

لإرسال إشارات الفيديو والصوت الرقمية من الكمبيوتر وأجهزة A/V إلى جهاز العرض. قم بتوصيل الكمبيوتر وجهاز AV بجهاز العرض مع كابل HDMI كما هو مبين أدناه. اضغط على الزر **القائمة** ثم حدد خيار الإدخال من قائمة الإدخال.

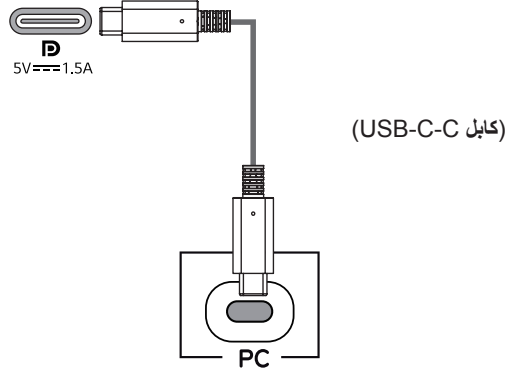


### وصلة USB-C

أنقل إشارات الفيديو الرقمية والصوت من جهاز الكمبيوتر الخاص بك إلى جهاز العرض.

وصل جهاز العرض بجهاز الكمبيوتر باستخدام كابل USB-C-C حسبما وضح في الشكل أدناه.

اضغط على الزر **القائمة** على القائمة ثم حدد خيار الإدخال من قائمة الإدخال.



### ملاحظة

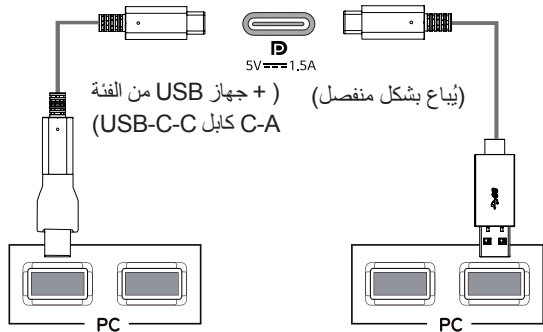


### ملاحظة



- استخدم كابلاً معتمداً مع وجود شعار HDMI عليه. إذا لم تستخدم كابل HDMI معتمداً، قد لا تظهر الشاشة أو قد يحدث خطأ في الاتصال.
- أنواع كابلات HDMI الموصى بها
  - كابل HDMI<sup>TM</sup>/TM عالي السرعة
  - كابل HDMI<sup>TM</sup>/TM عالي السرعة مع Ethernet
  - HDMI 1/2 تدعم فقط 4@ 30 هرتز
  - HDMI 3/4 تدعم 4@ 60 هرتز

- يدعم PD (توزيع الطاقة) و DP موضحة التناوب (DP فوق USB-C) بواسطة منفذ USB-C.
- قد لا تعمل الاصور بشكل صحيح معتمدة على مواصفات الجهاز المتصل والبيئة.
- ليس منفذ USB-C مناسباً لمصدر طاقة الجهاز، بل لمصدر طاقة PC.
- عمل الوصل بمحول لتوفير الطاقة لجهاز العرض.

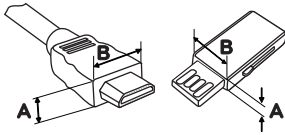




## وصل الأجهزة الطرفية

### وصل كبل USB – جهاز الكمبيوتر

- المواد المزودة مع المنتج الخاص بك قد تختلف اعتماداً على النموذج.
- مواصفات المنتج أو محتويات هذا الدليل يمكن أن تتغير دون إشعار مسبق بسبب ترقية أو تحديث وظائف المنتج.
- للحصول على أفضل توصيل، كابلات HDMI وأجهزة USB يجب أن يكون لها حواف سماكتها أقل من 10 مم وعرض 18 مم.
- تستفيد من تمديد الكابلات التي تدعم USB 2.0 أو 3.0 إذا كان كابل USB أو عصا ذاكرة USB لا يناسب مدخل USB في جهاز العرض.



$$A^* \geq 10 \text{ مم}$$

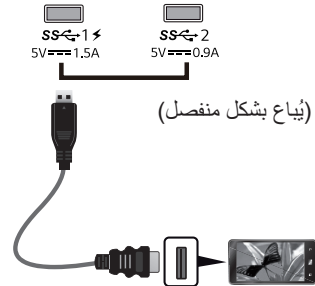
$$B^* \geq 18 \text{ مم}$$

- استخدم كابلاً معتمداً مع وجود شعار HDMI عليه إذا لم تستخدم كابل HDMI معتمداً، قد لا تظهر الشاشة أو قد يحدث خطأ في الاتصال.
- أنواع كابلات HDMI الموصى بها
  - كابل HDMI®/TM عالي السرعة
  - كابل HDMI®/TM عالي السرعة مع Ethernet

يفعل منفذ USB على المنتج مثل محور USB. يرجى وصل كبل C-C USB بجهاز الكمبيوتر.

### ملاحظة !

- التثبيت من تركيب أحدث حزمة خدمة لنظام التشغيل Windows قبل استخدام المنتج أم لا.
- تباع الأجهزة الطرفية بشكل منفصل.
- يمكن وصل لوحة المفاتيح، والماوس، أو جهاز USB بمنفذ USB.
- **Quick Charge** (التشحن السريع) متاح عبر مدخل USB1
- قد تختلف سرعة التشحن للجهاز عن الأخر.



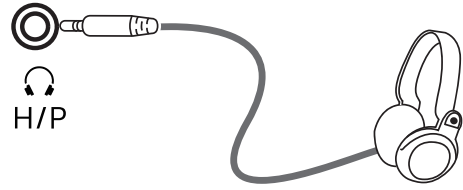
### تحذير !

- وتحذر عند استخدام جهاز USB
- إن جهاز USB الذي يحتوي على برنامج التعرف التلقائي أو يستخدم جهاز التشغيل الخاص به، قد لا يكون معترفاً.
- قد لا تكون بعض أجهزة USB غير مدعومة أو قد لا تستغل بشكل صحيح.
- من المستحسن استخدام محور USB أو القرص الصلب مع الطاقة الموردة. (إذا لم تكن إمدادات الطاقة كافية، قد لا يكون جهاز USB معترفاً بشكل صحيح.)
- إذا كان كابل USB C-C غير موصول مع الكمبيوتر المضيف، قد لا تدعم الشاشة 'خاصية الشحن'.

## التوصيل بأجهزة خارجية

### توصيل سماعات الرأس

قم بتوصيل الأجهزة الطرفية بجهاز العرض عبر منفذ سماعة الرأس. قم بالتوصيل كما هو مبين في الصورة.



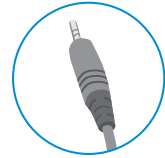
(يُباع بشكل منفصل)

### ملاحظة !

- تُباع الأجهزة الطرفية بشكل منفصل.
- إذا استخدمت سماعات رأس [مزوية]، قد يؤدي ذلك إلى حدوث مشكلة في توصيل جهاز خارجي آخر بجهاز العرض. وبالتالي، يوصى باستخدام سماعات رأس [مستقيمة].



سماعة رأس مزوية



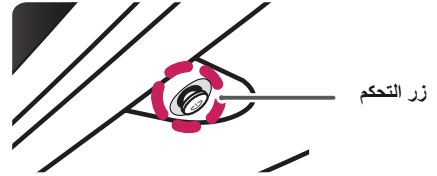
سماعة رأس مستقيمة

- قد تكون وظائف سماعات الرأس ومكبر الصوت محدودة حسب ضوابط الصوت الخاصة بالكمبيوتر والجهاز الخارجي.

## ضوابط المستخدم

### تنشيط القائمة الرئيسية

- 1 اضغط على زر التحكم في أسفل جهاز العرض.
- 2 حرّك زر التحكم إلى الأعلى/الأسفل (▲/▼) واليمين/اليسار (◀/▶) لضبط الخيارات.
- 3 اضغط على زر التحكم مرة واحدة بعد للخروج من القائمة الرئيسية.



الوصف	حالة القائمة	الزر
لتمكن القائمة الرئيسية.	القائمة الرئيسية معطلة	
للخروج من القائمة الرئيسية (الضغط باستمرار على الزر لإيقاف تشغيل جهاز العرض: يمكنك إيقاف تشغيل جهاز العرض بهذه الطريقة متى ما شئت، حتى وإن كانت شاشة خيارات العرض (OSD) قيد التشغيل)	القائمة الرئيسية ممكّنة	
لضبط مستوى صوت جهاز العرض.	القائمة الرئيسية معطلة	
للدخول إلى ميزات Input (الإدخال).	القائمة الرئيسية ممكّنة	
لضبط مستوى صوت جهاز العرض.	القائمة الرئيسية معطلة	
للدخول إلى ميزات Menu (القائمة).	القائمة الرئيسية ممكّنة	
تعرض معلومات حول الإدخال الحالي.	القائمة الرئيسية معطلة	
لإيقاف تشغيل جهاز العرض.	القائمة الرئيسية ممكّنة	
تعرض معلومات حول الإدخال الحالي.	القائمة الرئيسية معطلة	
يدخل ميزات Game.	القائمة الرئيسية ممكّنة	

### ميزات القائمة الرئيسية

الوصف	القائمة الرئيسية
لتكوين ضوابط الشاشة.	Menu (القائمة)
يمكنك تحويل Picture Mode (موضة الصورة) إلى موضّة الألعاب.	Game Mode
تعيين موضّة الإدخال.	Input (الإدخال)
لإيقاف تشغيل جهاز العرض.	Power Off
للخروج من القائمة الرئيسية.	Exit (الخروج)



## إعدادات المستخدم

## إعدادات القائمة

- 1 لعرض قائمة شاشة خيارات العرض، اضغط على زر التحكم في أسفل جهاز العرض ثم أدخل إلى **Menu** (القائمة).
  - 2 قم بتكوين الخيارات عبر تحريك زر التحكم إلى الأعلى/الأسفل/اليسار/اليمن.
  - 3 للعودة إلى القائمة العليا أو ضبط عناصر قائمة أخرى، حرّك زر التحكم بالاتجاه التالي ◀ أو اضغط عليه (OK / ●).
  - 4 في حال أردت الخروج من قائمة شاشة خيارات العرض، حرّك زر التحكم في الاتجاه التالي ▶ إلى حين الخروج منها.
- عند الدخول إلى القائمة، ستظهر تعليمات حول كيفية استخدام الزر في الزاوية السفلى اليمنى من الشاشة.



Quick Settings



Input



Picture



General



تحذير

- قد تختلف شاشة خيارات العرض على جهاز العرض (OSD) بشكل بسيط عما هو مبين في هذا الدليل.
- في ما يلي تفسير لكل خيار.

الوصف	القائمة < Quick Settings
	<b>Brightness</b>
	<b>Contrast</b>
	<b>Volume</b>
	لضبط تباين الألوان وسطوع الشاشة.
	لضبط مستوى الصوت.
	<p><b>ملاحظة</b> !</p> <ul style="list-style-type: none"> <li>• يمكنك ضبط Mute (كتم الصوت) / Unmute (إلغاء كتم الصوت) عن طريق تحريك زر التحكم بالاتجاه التالي ▼ في قائمة مستوى الصوت.</li> </ul>

## [يقاف التشغيل PBP/PIP]

الوصف	القائمة < Input
	<b>Input List</b>
	<b>Aspect Ratio</b>
	لتحديد وضع الإدخال.
	لضبط نسبة طول إلى عرض الشاشة.
	لعرض الفيديو في وضع الشاشة العريض، بغض النظر عن إدخال إشارة الفيديو.
	<b>Full Wide</b>
	<b>Original (أصلي)</b>
	<b>1:1</b>
	لعرض الفيديو حسب نسبة الطول إلى العرض الخاصة بإدخال إشارة الفيديو.
	لم يتم ضبط نسبة الطول إلى العرض استناداً إلى النسبة الأصلية.
	<p><b>ملاحظة</b> !</p> <ul style="list-style-type: none"> <li>• قد تظهر الشاشة نفسها للخيارات <b>Full Wide</b> و <b>Original (أصلي)</b> و <b>1:1</b> لمعدل الاستبانة الموصى به (2160 x 3840).</li> </ul>
	<b>Underscan(PC Only)</b>
	لتقليل مساحة العرض
	<b>PBP/PIP</b>
	يمكنك اختيار تركيبة مختلفة من PBP أو PIP

## [تشغيل PBP/PIP]

الوصف	Menu (القائمة) < Input (إدخال)
عرض شاشات قوائم الإدخال الرئيسية والفرعية	Input List (قائمة الإدخال)
لضبط نسبة طول إلى عرض الشاشة.	Aspect Ratio (نسبة الطول إلى العرض)
لعرض الفيديو لملاءمة شاشة PBP/PIP، بغض النظر عن إدخال إشارة الفيديو.	القائمة الرئيسية Full Wide (عريض بملء الشاشة) Original (أصلي)
لعرض الفيديو بنسبة طول إلى عرض إدخال إشارة الفيديو على شاشة PBP/PIP.	القائمة الفرعية Full Wide (عريض بملء الشاشة) Original (أصلي)
تقليل مساحة العرض	Underscan (PC Only)
يمكنك اختيار تركيبة مختلفة من PBP أو PIP	PBP/PIP
ضبط حجم النافذة الفرعية لـ PIP. (Small/Medium/Large) (صغيرة / متوسطة / كبيرة)	PIP Size
ضبط التعتيم لـ PIP	Transparency
اختيار مخرج الصوت في وضع PBP/PIP	Sound Out

## ملاحظة !

• إن كنت لا تستخدم ميزة PBP/PIP، سيتم تعطيل PIP Size, Transparency و Sound Out.

في ما يلي تفسير لكل خيار.

الوصف	القائمة < Picture Picture Mode
للسماح للمستخدم بضبط كل عنصر. يمكن ضبط وضع اللون الخاص بالقائمة الرئيسية.	Custom
تحسين الشاشة لمراقبة المستندات. يمكنك جعل الشاشة ساطعة في قائمة OSD.	Reader
لتحسين الشاشة لعرض الصور.	Photo
لتحسين الشاشة لعرض الفيديو.	Cinema
يُضبط هذا الوضع السطوح إلى أفضل مستوى للعمل في الأماكن المظلمة.	Dark Room 1 (غرفة مظلمة 1)
يُضبط هذا الوضع السطوح إلى مستوى أكثر انخفاضاً من Dark Room 1 (غرفة مظلمة 1).	Dark Room 2 (غرفة مظلمة 2)
هذه الموضة للمستخدمين الذين لا يستطيعون التمييز بين اللون الأحمر واللون الأخضر. إنه يجعل المستخدمين الضعفاء في التمييز اللون يميزون بين اللونين بسهولة.	Color Weakness
تكون الموضة محسنة للعبة FPS.	FPS Game 1 (لعبة FPS1)
يكون لها أكثر سواداً وأكثر استقراراً للطاقة الكهربائية من FPS Game 1 (لعبة FPS1).	FPS Game 2 (لعبة FPS2)
تكون الموضة محسنة لـ RTS Game (لعبة RTS).	RTS Game (لعبة RTS)
في ظل هذه الموضة، يمكن للمستخدمين تخصيص العناصر المختلفة بما في ذلك الخيارات المتعلقة باللعبة.	Custom (Game) عادة (لعبة)

## ملاحظة !

• إذا تم تغيير Picture Mode (موضة الصورة) ، فإنه من الممكن أن تومض الشاشة أو تتغير إعدادات الألوان فيها.

إضبط سطوح الشاشة.		Brightness	Picture Adjust	
إضبط تباين الشاشة		Contrast		
لضبط حدة الشاشة.		Sharpness		
يتم عرض جودة الصورة المحسنة عندما يريد المستخدم صوراً واضحة جداً. فإن ذلك فعال لفيديو عالية الجودة أو اللعبة.	High	+SUPER RESOLUTION		
يتم عرض نوعية الصورة المحسنة عندما يريد المستخدم أن تكون المشاهدة مريحة بين موصات الصور المنخفضة والعالية. فإن ذلك فعال لفيديو UCC أو SD.	Middle			
يتم عرض نوعية الصورة المحسنة عندما يريد المستخدم أن تكون الصور ناعمة وطبيعية. فإن ذلك فعال للصورة البطيئة أو الثابتة.	Low			
تحديد هذا الاختيار للصورة كل يوم. و يتم بطالة الموضه SUPER+ RESOLUTION.	Off			
<b>ملاحظة !</b>				
<ul style="list-style-type: none"> <li>لأنها وظيفة لزيادة حدة الصور ذات الدقة المنخفضة، لا ينصح باستخدام هذه الوظيفة للنص العادي أو لرموز سطح المكتب. قد يؤدي إلى الحدة العالية لا داعية لها إذا تصر على القيام بذلك.</li> </ul>				
لضبط مستوى العرض (HDMI فقط).		Black Level		
<ul style="list-style-type: none"> <li>Offset (مستوى العرض): كمرجع لإشارة الفيديو، ويعتبر اللون الأكثر دكنة الذي يمكن لجهاز العرض أن يعرضه.</li> </ul>				
تبقى نسبة التباين الحالي للشاشة.	High			
لتخفيض مستوى اللون الأسود ورفع مستوى اللون الأبيض من نسبة التباين الحالية للشاشة.	Low			
يوفر صوراً أكثر وضوحاً عند الاتصال بجهاز يدعم HD الترا للون القاتم.		HDMI ULTRA HD Deep Color		
4K@60 Hz يدعم التنسيق <sup>(1)</sup>				
قمتة اللون/صفاء أخذ العينات	معدل الإطارات (Hz)		حل	
٨ بت	١٠ بت			
YCbCr 4:2:0	٥٩,٩٤	٢١٦٠ x ٣٨٤٠		
-	YCbCr 4:4:4	٦٠,٠٠		
-	RGB 4:4:4			
(١) إنه دعم عندما يتم تعيين HDMI HD الترا للون القاتم في حالة الشغال.				
<b>ملاحظة !</b>				
<ul style="list-style-type: none"> <li>قد لا تعمل هذه الميزة بشكل صحيح، إذا كان الجهاز المتصل لا يدعم HD الترا للون القاتم.</li> <li>إذا يوجد مشكلة، تعيين خيار HDMI HD الترا للون القاتم في حالة عدم الشغال.</li> </ul>				
لضبط السطوح تلقائياً وفقاً للشاشة.	On	DFC		
لتعطيل ميزة DFC.	Off			
لضبط وقت استجابة للصور المعروضة وفقاً لسرعة الشاشة. لبيئة عادية، يوصى باستخدام الخيار Normal. للصور السريعة الحركة، يوصى باستخدام الخيار Fast. قد يؤدي الضبط على Fast إلى التصاق الصورة.		Response Time	Game Adjust	
لضبط وقت الاستجابة إلى Fast.	Fast			
لضبط وقت الاستجابة إلى Normal.	Normal			
لضبط وقت الاستجابة إلى Slow.	Slow			
لضبط وقت الاستجابة إلى Off.	Off			
يمكنك التحكم بتباين اللون الأسود للحصول على رؤية أفضل في المشاهد الداكنة اللون. تؤدي زيادة قيمة <b>Black Stabilizer</b> (مثبت اللون الأسود) إلى جعل منطقة المستوى الأدنى للون الرمادي أكثر سطوحاً على الشاشة. (يمكنك تمييز الكائنات في الصور الداكنة اللون للألعاب بسهولة). يؤدي تخفيض قيمة <b>Black Stabilizer</b> (مثبت اللون الأسود) إلى جعل منطقة المستوى الأدنى للون الرمادي أعمق وإلى زيادة التباين الديناميكي على الشاشة.		Black Stabilizer (مثبت اللون الأسود)		

كلما كانت قيمة جاما أعلى، أصبحت الصورة أعمق. وكلما كانت قيمة جاما أكثر انخفاضا، أصبحت الصورة أفتح.	<b>Mode 1, Mode 2, Mode 3</b>	<b>Gamma</b>	<b>Color Adjust</b>
إذا كنت لا تحتاج لضبط إعدادات جاما، اختر <b>Mode 4</b>	<b>Mode 4</b>		
يمكن المستخدم ضبط بالأحمر أو الأخضر أو الأزرق بالتخصيص لضبط لون الشاشة على درجة اللون المائلة إلى الأحمر.	<b>Custom</b>	<b>Color Temp</b>	
لضبط لون الشاشة على درجة لون تتراوح بين الأحمر والأزرق.	<b>Warm</b>		
لضبط لون الشاشة على درجة اللون المائلة إلى الأزرق.	<b>Medium</b>		
	<b>Cool</b>		
يمكنك تخصيص لون الصورة باستخدام اللون <b>Red (أحمر)</b> و <b>Green (أخضر)</b> و <b>Blue (أزرق)</b> .		<b>Red</b>	
		<b>Green</b>	
		<b>Blue</b>	
لتفي بمتطلبات المستخدم للألوان من خلال ضبط اللون وإشباع الألوان الستة ( <b>Red_Hue, Red_Saturation, Green_Hue, Green_Saturation, Blue_Hue, Blue_Saturation, Cyan_Hue, Cyan_Saturation, Magenta_Hue, Magenta_Saturation, Yellow_Hue, Yellow_Saturation</b> ) وحفظ الضوابط.		<b>Six Color</b>	
لضبط درجة ألوان الشاشة.	<b>Hue</b> (تدرج الألوان)		
لضبط إشباع ألوان الشاشة. كلما كانت القيمة أصغر، أصبحت الألوان أقل إشباعاً ووسطوعاً. كلما كانت القيمة أكبر، أصبحت الألوان أكثر إشباعاً ودكناً.		<b>Saturation</b> (الإشباع)	
		<b>Do you want to reset your settings?</b>	
	للعودة إلى الضوابط الافتراضية.	<b>Yes</b>	<b>Picture Reset</b>
	لتشغيل مؤشر الطاقة تلقائياً.	<b>No</b>	

الوصف	القائمة < General
لضبط شاشة القائمة على اللغة المطلوبة.	<b>Language</b>
سماح الصوت الأمتل لكل عملية تثبيت مستقلة لجهاز العرض.	<b>Sound Optimizer</b>
الصوت الأمتل للشاشات المثبتة على حامل.	<b>Stand Type</b>
الصوت الأمتل للشاشات المثبتة على الجدار.	<b>Wall Mount Type</b>
للحدّ من استهلاك الطاقة باستخدام ميزة SMART ENERGY SAVING العالية الفعالية.	<b>High (عالي)</b>
للحدّ من استهلاك الطاقة باستخدام ميزة SMART ENERGY SAVING المنخفضة الفعالية.	<b>Low (منخفض)</b>
لتعطيل ميزة SMART ENERGY SAVING.	<b>Off (إيقاف التشغيل)</b>
يمكنك اختيار Set ID 01~Set ID 10 (معرف التجهيزات من 01 حتى رقم 10).	<b>Set ID</b>
تشغيل الطاقة LED على الجزء السفلي من الشاشة أو إيقاف تشغيله.	<b>Power LED</b>
لتشغيل مؤشر الطاقة تلقائيًا.	<b>On (تشغيل)</b>
لإيقاف تشغيل مؤشر الطاقة.	<b>Off (إيقاف التشغيل)</b>
ميزة توقف تشغيل جهاز العرض عند عدم وجود حركة على الشاشة لفترة من الوقت. يمكنك ضبط مؤقت لوظيفة الإيقاف التلقائي. (8H, 6H, 4H, Off)	<b>Automatic Standby</b>
لتمكين 1.2 DisplayPort أو تعطيله.	<b>DisplayPort 1.2</b>
<p><b>ملاحظة !</b></p> <ul style="list-style-type: none"> <li> تأكد من تكوين هذا الخيار حسب إصدار DisplayPort المعتمدة من قبل بطاقة الرسومات. اضبط هذا الخيار على Disable (تعطيله) في حال عدم اعتماد بطاقة الرسومات 1.2 DisplayPort.</li> </ul>	
هذه الميزة تسمح لك بضبط الصوت الذي تم توليده من <b>Buzzer (جرس)</b> عندما يكون جهاز العرض يعمل.	<b>Buzzer</b>
تفعيل <b>Buzzer (جرس)</b> جهاز العرض.	<b>On (تشغيل)</b>
تعطيل <b>Buzzer (جرس)</b> جهاز العرض.	<b>Off (إيقاف التشغيل)</b>
Quick Charge (التشحن السريع) هو تشحن الجهاز الموصول بمنفذ 1 USB.	<b>Quick Charge</b>
يمكن <b>Quick Charge (التشحن السريع)</b>	<b>On (تشغيل)</b>
لا يمكن <b>Quick Charge (التشحن السريع)</b>	<b>Off (إيقاف التشغيل)</b>
لا تقدر هذه الميزة على تكوين وتعديل القوائم.	
يمكن قفل OSD.	<b>On (تشغيل)</b>
لا يمكن قفل OSD.	<b>Off (إيقاف التشغيل)</b>
<p><b>ملاحظة !</b></p> <ul style="list-style-type: none"> <li> جميع الخصائص متوقفة ماعدا Brightness (السطوع)، Contrast (التباين)، Volume (الصوت)، Input (منفذ الإدخال)، OSD Lock (قفل شاشة العرض) في الخاصية General (عام)، بالإضافة إلى الخاصية Exit زر (الخروج).</li> </ul>	
يمكن المستخدم اختيار Large (كبير) أو Small (صغير) لـ OSD Size (حجم المعلومات المعروضة على الشاشة)	<b>OSD Size</b>
<b>Do you want to reset your settings</b>	<b>Reset</b>
للعودة إلى الضوابط الافتراضية.	<b>Yes</b>
لتشغيل مؤشر الطاقة تلقائيًا.	<b>No</b>

**ملاحظة !**

- توفير الطاقة يعتمد على اللوحة. لذلك، هذه القيم تختلف من لوحة إلى أخرى. إذا كان خيار SMART ENERGY SAVING (توفير الطاقة الذكي) مضبوط للقيمة High (عالي) أو Low (منخفض)، إنارة الشاشة تصبح أعلى أو أقل اعتمادا على المصدر.



## استكشاف الأخطاء وإصلاحها

ما من شيء معروض على الشاشة.	
هل تم توصيل سلك الطاقة الخاص بجهاز العرض؟	• تحقق من توصيل سلك الطاقة بشكل صحيح في مأخذ الطاقة.
هل مؤشر الطاقة LED مُضاء؟	• تحقق من وصلة كابل الطاقة واضغط على زر الطاقة.
هل الطاقة قيد التشغيل ومؤشر الطاقة LED يضيء باللون الأبيض؟	• تحقق من تمكين الإدخال المتصل (Menu > Input > Input list).
هل ظهرت الرسالة "خارج المجال" على الشاشة؟	• تحدث هذه المشكلة عندما تكون الإشارات الصادرة من الكمبيوتر (بطاقة فيديو) خارج نطاق التردد الأفقي أو العمودي لجهاز العرض. يرجى مراجعة القسم "مواصفات المنتج" في هذا الدليل لضبط التردد المناسب.
هل تظهر الرسالة "لا توجد إشارة"؟	• تظهر هذه الرسالة عند فقدان كابل الإشارة بين الكمبيوتر وجهاز العرض أو انقطاعه. تحقق من الكابل وأعد توصيله.

تظهر رسالة قفل شاشة خيارات العرض.	
هل تكون بعض الوظائف غير متوفرة عند الضغط على الزر Menu (القائمة)؟	• إن شاشة خيارات العرض (OSD) مقفلة. انتقل إلى Menu (القائمة) < Settings (الضوابط) واضبط "قفل شاشة خيارات العرض" على إيقاف التشغيل.

تلتصق الصورة على الشاشة.	
هل يحدث التصاق الصورة حتى عندما يكون جهاز العرض متوقفًا عن التشغيل؟	• قد يؤدي عرض صورة ثابتة لفترة طويلة من الوقت إلى إلحاق ضرر بالشاشة، الأمر الذي يتسبب في بقاء الصورة على الشاشة. • لإزالة العمر الافتراضي لجهاز العرض، استخدم شاشة توقف.

عرض الشاشة غير ثابت ومهتز / تترك الصور المعروضة على جهاز العرض ظلالاً.	
هل حددت الاستبانة المناسبة؟	• إذا كانت الاستبانة المحددة HDMI 1080i بتردد 50/60 هرتز (متشابك)، قد تومض الشاشة. غير الاستبانة إلى 1080P أو إلى الاستبانة الموصى بها.

## ملاحظة !

- التردد العمودي: للعرض صورة، يجب تحديث الشاشة مرات عديدة في الثانية مثل مصباح الفلورسنت. يُدعى عدد مرات تحديث الشاشة في الثانية التردد العمودي أو معدل التحديث ويتم قياسه باستخدام الوحدة هرتز.
- التردد الأفقي: يُدعى الوقت الذي يستغرقه عرض خط أفقي الدورة الأفقية. إذا كان 1 مقسومًا على الفاصل الزمني، تكون النتيجة عدد الخطوط الأفقية المعروضة في الثانية. وهذا ما يُدعى التردد الأفقي ويُقاس بوحدة القياس كيلو هرتز.
- إمكانية الويض LED في جميع قوائم OSD.

Menu – General – Power LED – On

## ملاحظة !

- تأكد ما إذا كان حل بطاقة الرسوم أو التردد ضمن النطاق المسموح به من قبل جهاز العرض وتعيينها إلى الحل الموصى به (الأمثل) في لوحة التحكم < عرض > الإعدادات.
- عدم إعداد بطاقة الرسوم للحل الموصى به (الأمثل) قد يؤدي إلى عدم وضوح النص أو شاشة قاتمة، ومساحة العرض المبتورة أو اختلال العرض.
- وسائل الإعداد قد تكون مختلفة اعتماداً على جهاز الكمبيوتر أو نظام التشغيل، وقد لا تتوافر بعض الحلول تبعاً لأداء بطاقة الرسوم. إذا كانت هذه هي الحالة، اتصل بالشركة المصنعة للكمبيوتر أو بطاقة الرسوم للحصول على المساعدة.
- قد لا تدعم بعض بطاقات الرسوم حل 2160 × 3840. وإذا كان الحل لا يمكن العرض، اتصل بالشركة المصنعة لبطاقة الرسوم الخاصة بك.

لون الشاشة غير طبيعي.	
هل تبدو ألوان الشاشة زائلة (16 لوناً)؟	<ul style="list-style-type: none"> <li>• اضبط اللون إلى 24 بت (اللون الحقيقي) أو أعلى. في Windows، انتقل إلى Control Panel (لوحة التحكم) &lt; Display (الشاشة) &lt; Settings (الضوابط) &lt; Color Quality (جودة الألوان).</li> </ul>
هل يبدو لون الشاشة غير ثابت أو أحادي؟	<ul style="list-style-type: none"> <li>• تحقق من توصيل كابل الإشارة بشكل صحيح. أعد توصيل الكابل أو إدخال بطاقة الفيديو الخاصة بالكمبيوتر.</li> </ul>
هل توجد بُقعاً على الشاشة؟	<ul style="list-style-type: none"> <li>• عند استخدام جهاز العرض، قد تظهر بُقعاً صغيرة (باللون الأحمر أو الأخضر أو الأزرق أو الأبيض أو الأسود) على الشاشة. وهذا الأمر طبيعي بالنسبة إلى شاشة LCD. فهذا ليس خطأ كما أنه لا يتعلق بأداء الجهاز.</li> </ul>

هل تظهر الرسالة "Unrecognized monitor, Plug&Play (VESA DDC) monitor found" (شاشة غير معروفة، تم العثور على شاشة وظيفية التوصيل والتشغيل (VESA DDC))؟	
هل قمت بتثبيت برنامج تشغيل الشاشة؟	<ul style="list-style-type: none"> <li>• تأكد من تثبيت برنامج تشغيل الشاشة من القرص المضغوط الخاص ببرنامج التشغيل (أو القرص المرن) المرفق مع الشاشة. أو يمكنك أيضاً تنزيل برنامج التشغيل من موقع ويب الخاص بنا: <a href="http://www.lg.com">http://www.lg.com</a></li> <li>• تحقق من اعتماد بطاقة الفيديو وظيفية التوصيل والتشغيل.</li> </ul>

لا يوجد صوت من منفذ سماعة الرأس أو مكبر الصوت.	
هل يتم عرض الصور باستخدام DisplayPort أو إدخال HDMI دون صوت؟	<ul style="list-style-type: none"> <li>• حاول زيادة الطاقة الكهربائية باستخدام الزر على جهاز العرض.</li> <li>• تعيين إخراج الصوت للكمبيوتر إلى جهاز العرض الذي تستخدمه. على مايكروسوفت ويندوز، انتقل إلى لوحة التحكم &lt; خردوات والصوت &lt; الصوت &lt; تعيين جهاز العرض كجهاز افتراضي.</li> </ul>

## المواصفات

## 43UD79

شاشة LCD	النوع	شاشة TFT (شرايح الترانزستور الرقمية) شاشة LCD (شاشة الكريستال السائل)
	المسافة بين وحدات البكسل	0.2451 مم x 0.2451 مم
الدقة	الدقة القصوى	HDMI IN 1/2 : 3840 x 2160 @ 30 Hz HDMI IN 3/4 : 3840 x 2160 @ 60 Hz DP IN (USB-C IN) : 3840 x 2160 @ 60 Hz
	معدل الاستبانة الموصى به	HDMI IN 1/2 : 3840 x 2160 @ 30 Hz HDMI IN 3/4 : 3840 x 2160 @ 60 Hz DP IN (USB-C IN) : 3840 x 2160 @ 60 Hz
إشارة الفيديو	التردد الأفقي	من 30 كيلوهرتز إلى 135 كيلوهرتز
	التردد العمودي	من 56 هرتز إلى 61 هرتز
موصل الإدخال		HDMI1,2,3,4, DP(DisplayPort) IN, H/P, USB-C, USB (SS) 1/2, RS-232C
إدخال الطاقة		100-240 فولت ~ 60/50 هرتز 1.5 أمبير
استهلاك الطاقة (بشكل نموذجي)		وضع التشغيل: 70 واط بشكل نموذجي (شروط إخراج البضائع من المصنع) * وضع السكون $\geq 0.5$ واط وضع إيقاف التشغيل $\geq 0.3$ واط
ظروف بيئة التشغيل	ظروف التشغيل	درجة الحرارة: 0 درجات مئوية إلى 40 درجة مئوية؛ نسبة الرطوبة: من > 80%
	ظروف التخزين	درجة الحرارة: -20 درجة مئوية إلى 60 درجة مئوية؛ نسبة الرطوبة: من > 85%
الأبعاد	حجم جهاز العرض (العرض x الارتفاع x العمق)	
	مع الحامل	967 مم x 647.6 مم x 275 مم
	من دون الحامل	967 مم x 575.2 مم x 70.6 مم
الوزن (من دون التغليف)	مع الحامل	15.9 كجم
	من دون الحامل	12.3 كجم

إن المواصفات عرضة للتغيير من دون أي إخطار.

\* يمكن أن يختلف مستوى استهلاك الطاقة باختلاف حالة وظروف التشغيل وإعدادات الشاشة.

\* يتم قياس طاقة الاستهلاك لوضع تشغيل الجهاز وفقاً لمعيار اختبار LGE (نمط اللون الأبيض الكامل، نسبة التمييز للحد الأقصى).

## 43UD79T

شاشة LCD	النوع	شاشة TFT (شرائح الترانزستور الرقمية) شاشة LCD (شاشة الكريستال السائل)
	المسافة بين وحدات البكسل	0.2451 مم x 0.2451 مم
الدقة	الدقة القصوى	HDMI IN 1/2 : 3840 x 2160 @ 30 Hz HDMI IN 3/4 : 3840 x 2160 @ 60 Hz DP IN (USB-C IN) : 3840 x 2160 @ 60 Hz
	معدل الاستبانة الموصى به	HDMI IN 1/2 : 3840 x 2160 @ 30 Hz HDMI IN 3/4 : 3840 x 2160 @ 60 Hz DP IN (USB-C IN) : 3840 x 2160 @ 60 Hz
إشارة الفيديو	التردد الأفقي	من 30 كيلوهرتز إلى 135 كيلوهرتز
	التردد العمودي	من 56 هرتز إلى 61 هرتز
موصل الإدخال		HDMI1,2,3,4, DP(DisplayPort) IN, H/P, USB-C, USB (SS) 1/2, RS-232C
إدخال الطاقة		100-240 فولت ~ 60/50 هرتز 1.5 أمبير
استهلاك الطاقة (بشكل نموذجي)		وضع التشغيل: 70 واط بشكل نموذجي (شروط إخراج البضائع من المصنع) * وضع السكون $\geq 0.5$ واط وضع إيقاف التشغيل $\geq 0.3$ واط
ظروف بيئة التشغيل	ظروف التشغيل	درجة الحرارة: 0 درجات مئوية إلى 40 درجة مئوية؛ نسبة الرطوبة: من > 80%
	ظروف التخزين	درجة الحرارة: -20 درجة مئوية إلى 60 درجة مئوية؛ نسبة الرطوبة: من > 85%
الأبعاد		حجم جهاز العرض (العرض x الارتفاع x العمق)
	مع الحامل	967 مم x 624.1 مم x 233 مم
	من دون الحامل	967 مم x 575.2 مم x 70.6 مم
الوزن (من دون التغليف)	مع الحامل	13.0 كجم
	من دون الحامل	12.8 كجم

إن المواصفات عرضة للتغيير من دون أي إخطار.

\* يمكن أن يختلف مستوى استهلاك الطاقة باختلاف حالة وظروف التشغيل وإعدادات الشاشة.

\* يتم قياس طاقة الاستهلاك لوضع تشغيل الجهاز وفقاً لمعيار اختبار LGE (نمط اللون الأبيض الكامل، نسبة التمييز للحد الأقصى).

## وضع الاعتماد الأصلي (Preset Mode, PC)

### HDMI

ملاحظات	القطبية (أفقي/عمودي)	التردد العمودي (هرتز)	التردد الأفقي (كيلوهرتز)	أوضاع العرض (الاستبانة)
	-/-	٥٩,٩٤	٣١,٤٦٩	٤٨٠ X ٦٤٠
	+/+	٦٠,٣١٧	٣٧,٨٧٩	٦٠٠ X ٨٠٠
	-/-	٦٠	٤٨,٣٦٣	٧٦٨ X ١٠٢٤
	+/+	٦٠,٠٥	٥٤,٣٤٧	٨٦٤ X ١١٥٢
	+/+	٦٠	٤٥	٧٢٠ X ١٢٨٠
	+/+	٦٠,٠٢	٦٣,٩٨١	١٠٢٤ X ١٢٨٠
	+/+	٦٠	٦٠	٩٠٠ X ١٦٠٠
	-/+	٦٠	٦٧,٥	١٠٥٠ X ١٩٢٠
	-/+	٥٩,٩٥	٨٨,٧٩	١٤٤٠ X ٢٥٦٠
	-/+	٣٠	٦٧,٥	٢١٦٠ X ٣٨٤٠
عندما يتم تعيين HD HDMI التيرا للون القاتم في حالة التشغيل.	-/+	٦٠	١٣٥	٢١٦٠ X ٣٨٤٠

## DisplayPort / USB-C

ملاحظات	القطبية (أفقي/عمودي)	التردد العمودي (هرتز)	التردد الأفقي (كيلوهرتز)	أوضاع العرض (الاستبانة)
	-/-	٥٩,٩٤	٣١,٤٦٩	٤٨٠ X ٦٤٠
	+/+	٦٠,٣١٧	٣٧,٨٧٩	٦٠٠ X ٨٠٠
	-/-	٦٠	٤٨,٣٦٣	٧٦٨ X ١٠٢٤
	+/+	٦٠,٠٥	٥٤,٣٤٧	٨٦٤ X ١١٥٢
	+/+	٦٠	٤٥	٧٢٠ X ١٢٨٠
	+/+	٦٠,٠٢	٦٣,٩٨١	١٠٢٤ X ١٢٨٠
	+/+	٦٠	٦٠	٩٠٠ X ١٦٠٠
	-/+	٦٠	٦٧,٥	١٠٥٠ X ١٩٢٠
	-/+	٥٩,٩٥	٨٨,٧٩	١٤٤٠ X ٢٥٦٠
	-/+	٣٠	٦٦,٦٦	٢١٦٠ X ٣٨٤٠
	-/+	٦٠	١٣٣,٣٢	٢١٦٠ X ٣٨٤٠

## توقيت HDMI (فيديو)

ملاحظات	التردد العمودي (هرتز)	التردد الأفقي (كيلوهرتز)	صفحة وضع دعم المصنع (وضع الإعداد المسبق)
	٦٠	٣١,٥	٤٨٠p
	٦٠	٤٥,٠	٧٢٠p
	٦٠	٦٧,٥	١٠٨٠p
عندما يتم تعيين HD HDMI الترا للون القاتم في حالة التشغيل.	٦٠	١٣٥	٢١٦٠p

## مؤشر الطاقة LED

لون مؤشر LED الضوئي	الوضع
أبيض (لبضع ثوان)	وضع التشغيل
متوقف عن التشغيل	وضع السكون
متوقف عن التشغيل	وضع إيقاف التشغيل

# EXTERNAL CONTROL DEVICE SETUP

## Communication Parameters

(Baud rate : 9600 bps (UART

Data length : 8 bits

Parity : None

Stop bit : 1 bit

Communication code : ASCII code

.Use a crossed (reverse) cable

## Transmission

[Command1][Command2][ ][Set ID][ ][Data][Cr]

.Command 1] : First command to control the Monitor] \*

.Command 2] : Second command to control the Monitor] \*

.Set ID] : You can adjust the set ID to choose desired monitor ID number in optionmenu] \*

.Adjustment range is 1 ~ 10

.When selecting Set ID '0', every connected set is controlled

Set ID is indicated as decimal (1~10) on menu and as Hexa decimal (0x0~0x0A) on

.transmission/receiving protocol

.DATA] : To transmit command data] \*

Cr] : Carriage Return] \*

'ASCII code '0x0D

'(ASCII code 'space (0x20 : [ ] \*

[Command1][Command2][ ][Set ID][ ][Data][Cr]

## OK Acknowledgement

[Command2][ ][Set ID][ ][OK][Data][x]

The Monitor transmits ACK (acknowledgement) based on this format when receiving normal data. At this time, if the \* data is in data read mode, it indicates present status data. If the data is in data write mode, it returns the data of the

.PC computer

## Error Acknowledgement

[Command2][ ][Set ID][ ][NG][Data][x]

The Monitor transmits ACK (acknowledgement) based on \*

this format when receiving abnormal data from

.nonviable functions or communication errors



## Command Reference List

Title	Command 1	Command 2	(Data(Hex
Power	k	a	01 ~ 00
Screen Mute	k	d	01 ~ 00
Input select (Main)	x	b	FF ~ 00
Input select (Sub)	x	c	FF ~ 00
Input select (Sub2)	x	d	FF ~ 00
Input select (Sub3)	x	e	FF ~ 00
Aspect Ratio (Main)	x	f	02 ~ 00
Aspect Ratio (Sub)	x	g	01 ~ 00
Aspect Ratio (Sub2)	x	h	01 ~ 00
Aspect Ratio (Sub3)	x	i	01 ~ 00
PBP/PIP	k	n	09 ~ 00
PIP Size	k	p	02 ~ 00
Main/Sub Screen Change	m	a	01
Picture Mode	d	x	14 ~ 00
Brightness	k	h	64 ~ 00
Contrast	k	g	64 ~ 00
Sharpness	k	k	64 ~ 00
Brightness Stabilization	m	b	01 ~ 00
+ SUPERRESOLUTION	m	c	03 ~ 00
BlackLevel	m	d	01 ~ 00
HDMIULTRAHD DeepColor	m	e	01 ~ 00
DFC	m	f	01 ~ 00
Response Time	m	g	03 ~ 00
Black Stabilizer	m	h	64 ~ 00
Uniformity	m	i	01 ~ 00
Gamma	m	j	09 ~ 00
Color Temp	k	u	04 ~ 00
Red Gain	j	w	64 ~ 00
Green Gain	j	y	64 ~ 00
Blue Gain	j	z	64 ~ 00
Language	f	i	10 ~ 00
SMART ENERGY SAVING	m	k	02 ~ 00
LED Control Button	m	l	03 ~ 00
DVI Power Supply	m	m	01 ~ 00
Auto Screen Off	m	n	01 ~ 00
DisplayPort1.2	m	o	01 ~ 00
OSDLock	k	m	01 ~ 00
Reset	f	k	01 ~ 00

Title	Item
Power	Power Off, 01: Power On:00
Screen Mute	Screen Mute Off, 01: Screen Mute On:00
Input select (Main)	HDMI1, 91:HDMI2, 92:HDMI3, 93:HDMI4, C0:DP, E0:USB-C90
Input select (Sub)	HDMI1, 91:HDMI2, 92:HDMI3, 93:HDMI4, C0:DP, E0:USB-C90
Input select (Sub2)	HDMI1, 91:HDMI2, 92:HDMI3, 93:HDMI4, C0:DP, E0:USB-C90
Input select (Sub3)	HDMI1, 91:HDMI2, 92:HDMI3, 93:HDMI4, C0:DP, E0:USB-C90
Aspect Ratio (Main)	Full Wide, 01:Original, 02:"1 : 1", 03:Cinema1, 04:Cinema200
Aspect Ratio (Sub)	Full Wide, 01:Original00
Aspect Ratio (Sub2)	Full Wide, 01:Original00
Aspect Ratio (Sub3)	Full Wide, 01:Original00
PBP/PIP	,OFF, 01:PBP, 02:PBP2, 03:PIP_LT, 04:PIP_RT, 05:PIP_LB:00 PIP_RB,07:PBP_3P(NA), 08:PBP_L1P_R2P(NA), 09:PBP_4P:06
PIP Size	Small, 01:Medium, 02:Large00
Main/Sub Screen Change	Main/Sub Screen exchange :01
Picture Mode	,custom, 01:mono, 02:Reader, 04:Photo, 05:Cinema00 ,sRGB, 07:Color Weakness, 08:Game, 09:FPS Game1, 0A:FPS Game206 ,0B:RTS Game, 0C:Custom Game, 0D:EBU, 0E:REC 709, 0F:SMPTC C ,DICOM, 11:Calibration1, 12:Calibration2, 13:DarkRoom1:10 ,DarkRoom2:14
Brightness	(Hex) 64 ~ 0 Auto Brightness : Backlight Stabilization On ※
Contrast	(Hex) 64 ~ 0
Sharpness	(Hex) 64 ~ 0
Brightness Stabilization	Off, 01: On:00
SUPER RESOLUTION+	High, 01:Middle, 02:Low, 03:Off:00
BlackLevel	High, 01:Low:00
HDMIULTRAHD DeepColor	On, 01: Off:00
DFC	On, 01: Off:00
Response Time	Fast, 01:Normal, 02:Slow, 03:Off:00
Black Stabilizer	(Hex) 64 ~ 0
Uniformity	On, 01: Off:00
Gamma	,Mode4, 01:Mode1, 02:Mode2, 03:Mode3, 04:Gamma 1.8:00 Gamma 2.0, 06:Gamma 2.2, 07:Gamma 2.4, 08:Gamma 2.6, 09:DICOM Gamma:05
Color Temp	Manual, 01:Custom, 02:WARM, 03:MEDIUM, 04:COOL:00
Red Gain	(Hex) 64 ~ 0
Green Gain	(Hex) 64 ~ 0
Blue Gain	(Hex) 64 ~ 0
Language	,Eng, 01:Ger, 02:Fre, 03:Spa, 04:Ita, 05:Swe, 06:Fin, 07:Por:00 ,Bra, 09:Pol, 0A:Rus, 0B:Grc, 0C:Ukr, 0D:Chi, 0E:ChiT, 0F:Jap:08 Kor:10
SMART ENERGY SAVING	High, 01:Low, 02:Off:00
LED Control Button	,Always On, 01:20sec Time out:00 02:10sec Time out, 03:5sec Time out
DVI Power Supply	On, 01: Off:00
Auto Screen Off	On, 01: Off:00
DisplayPort1.2	,Enable, 01:Disable:00
OSDLock	Off, 01: On:00
Reset	Picture Reset, 01:Factory Reset:00

**NOTE** 

.Some commands are not supported according to model•



### Declaration of Conformity

Trade Name: LG

Model : 43UD79, 43UD79T

Responsible Party: LG Electronics Inc.

Address : 1000 Sylvan Ave. Englewood Cliffs

NJ 07632 U.S.A

TEL: 201-266-2534

above information is only for USA FCC Regulatory\*

يتطابق هذا المنتج مع متطلبات EMC للأجهزة المنزلية (الفئة B) وهو معدّ للاستخدام المنزلي. يمكن استخدام هذا الجهاز في المناطق كافة. اقرأ دليل المالك (القرص المضغوط) بعناية واحتفظ به في متناول اليد. يرجى الإشارة إلى أن العلامة الملصقة على المنتج توفر معلومات للدعم الفني.

الطراز

الرقم التسلسلي