

Ръководство На Притежателя
МОНИТОР IPS LED
(МОНИТОР LED*)

***LG LED мониторите са LCD монитори с LED подсветка.**

Преди да използвате устройството, прочетете внимателно тези инструкции за безопасност.

Списък с модели IPS LED монитори (LED монитор)

43UD79

43UD79T

СЪДЪРЖАНИЕ

3 ЛИЦЕНЗ

4 СГЛОБЯВАНЕ И ПОДГОТОВКА

- 4 Компоненти на продукта
- 5 Поддържани драйвери и софтуер
- 6 Описание на компоненти и бутони
 - 6 - Как да използвате бутона за джойстика
 - 7 - Как да използвате бутона за джойстика
- 8 Входен конектор
- 10 Преместване и повдигане на монитора
- 11 Монтаж на монитор
 - 11 - Сглобяване на стойката
 - 12 - Сглобяване на стойката
 - 13 - Използване на държача за кабели
 - 14 - Монтиране върху маса
 - 15 - Настройване на ъгъла
 - 15 - Използване на заключващата система Кенсингтън
- 16 - Монтаж на стенната конзола за окачване
- 16 - Монтаж на стена

18 ДИСТАНЦИОННО УПРАВЛЕНИЕ

19 ИЗПОЛЗВАНЕ НА МОНИТОРА

- 19 Свързване с компютър
 - 19 - HDMI връзка
 - 19 - Свързване на DisplayPort
 - 20 - USB-C връзка
- 20 Свързване с AV устройства
 - 20 - HDMI връзка
- 21 Свързване на периферни устройства
 - 21 - Връзка USB кабел - компютър
- 22 Свързване с външни устройства
 - 22 - Свързване на слушалки

23 ПЕРСОНАЛИЗИРАНЕ НА НАСТРОЙКИ

- 23 Активиране на главното меню
 - 23 - Функции на основното меню
- 24 Потребителски настройки
 - 24 - Настройки на меню

29 ПОТВЪРЖДЕНИЕ

31 СПЕЦИФИКАЦИИ

- 31 43UD79
- 32 43UD79T
- 33 Фабрично поддържан режим (Preset Mode, PC)
- 33 HDMI
- 34 DisplayPort / USB-C
- 35 HDMI време (видео)
- 35 Power LED (Индикатор на захранването)

36 EXTERNAL CONTROL DEVICE SETUP

- 36 - Communication Parameters
- 36 - Transmission
- 36 - OK Acknowledgement
- 36 - Error Acknowledgement
- 37 - Command Reference List

ЛИЦЕНЗ

Всеки модел разполага с различни лицензи. За повече информация относно лиценза, посетете www.lg.com.



The terms HDMI and HDMI High-Definition Multimedia Interface, and the HDMI logo are trademarks or registered trademarks of HDMI Licensing LLC in the United States and other countries.



VESA, логото на VESA, логото за съответствие с порта на дисплея и порта на дисплея Логото за съответствие за източника с два режима е регистрирана търговска марка на асоциацията на стандартите за видео електроника.



The SuperSpeed USB Trident logo is a registered trademark of USB Implementers Forum, Inc.

Следните указания се отнасят само за монитори, предназначени за европейския пазар и които отговарят на директивата ЕгР.

*Мониторът е програмиран така, че при липса на активност да се изключи автоматично 4 часа след като е бил включен.

*За да деактивирате тази настройка, от менюто за управление сменете статуса на "Automatic Standby(Автоматичен режим на готовност)" в позиция „изключено“.

СГЛОБЯВАНЕ И ПОДГОТОВКА

Компоненти на продукта

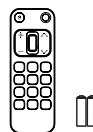
Преди да използвате устройството, проверете дали всички компоненти са налични в кутията. Ако някои от компонентите липсват, се свържете с местния представител на мястото, откъдето сте закупили устройството. Имайте предвид, че устройството и компонентите може да изглеждат различно от показаните тук.



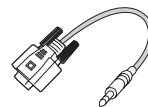
Компакт-диск (ръководство на притежателя)/карта



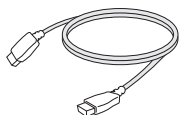
Захранващ кабел
(В зависимост от държавата)



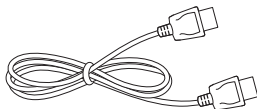
Дистанционно управление, Батерии (AAA)



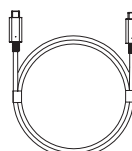
RS-232C преходник
(Този преходник не е включен във всички страни.)



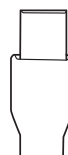
HDMI Кабел
(Тази функция не се предлага във всички държави.)



Свързване с порт на дисплея
(Тази функция не се предлага във всички държави.)

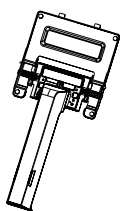


USB C-C кабел
(Тази функция не се предлага във всички държави.)

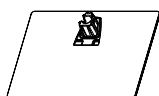


USB C-A преходник
(Този преходник не е включен във всички страни.)

43UD79



Корпус на стойката



Основа на стойката



Държач за кабели

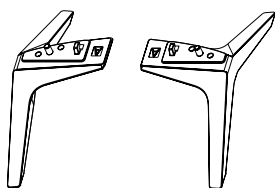


Задна врата



4 винта

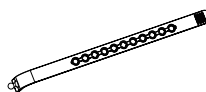
43UD79T



Основа на стойката



4 винта



Държач за кабели



Задна врата

**ВНИМАНИЕ**

- С оглед на това да осигурите безопасност и максимална производителност на продукта, винаги използвайте оригинални компоненти.
- Гаранцията не покрива повреда или щети, нанесени от използването на неоригинални компоненти.
- Използването на предоставените компоненти и препоръчително.
- Ако използвате кабели, които не са сертифицирани от LG, екранът може да не показва нищо или може да възникнат шумове в образа.

**ЗАБЕЛЕЖКА**

- Имайте предвид, че компонентите може да изглеждат различно от показаните тук.
- Цялата информация и всички спецификации в това ръководство подлежат на промяна без предизвестие с цел подобряване на работните характеристики на устройството.
- За да закупите аксесоари по избор, посетете магазин за електроника, онлайн магазин или се свържете с магазина за продажби на дребно, от който сте закупили устройството.

Поддържани драйвери и софтуер

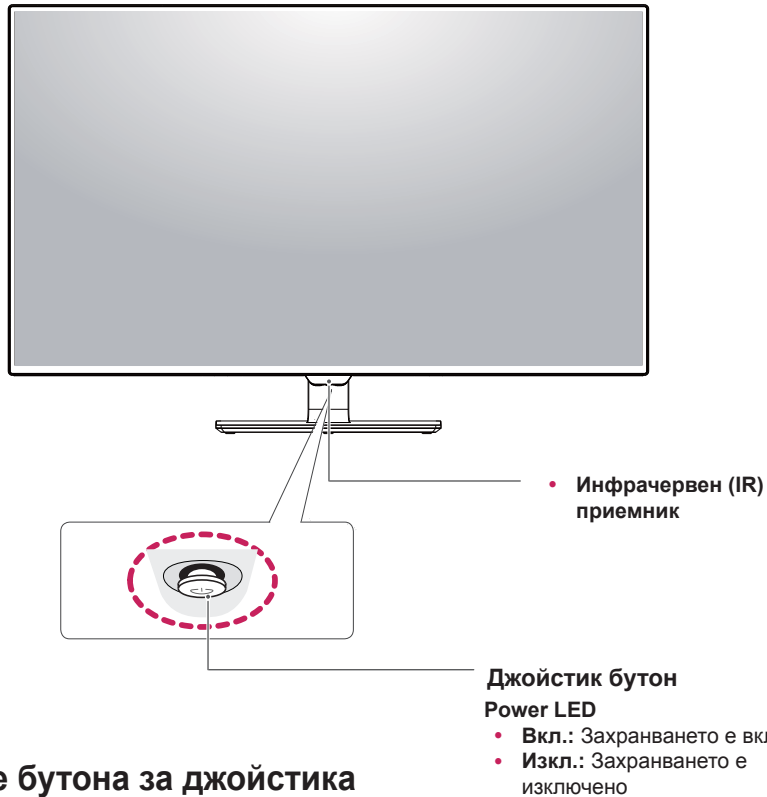
Проверете драйверите и софтуера, поддържани от продукта, и направете справка с ръководствата в доставения с продукта компактдиск.

| Драйвери и софтуер | Приоритет на инсталация | 43UD79,43UD79T |
|--------------------|-------------------------|----------------|
| Драйвер за монитор | Препоръчителен | ○ |
| On Screen Control | Препоръчителен | ○ |
| Dual Controller | Опция | ○ |

- Задължително и препоръчително: можете да изтеглите и инсталирате най-новата версия от приложения в комплекта компактдиск или от уебсайта на LGE (www.lg.com).
- Опция: можете да изтеглите и инсталирате най-новата версия от уебсайта на LGE (www.lg.com).

Описание на компоненти и бутони

43UD79



Как да използвате бутона за джойстика

Можете лесно да управлявате функциите на монитора, като натискате бутона на джойстика или го движите наляво/ надясно с пръста си.

Основни функции

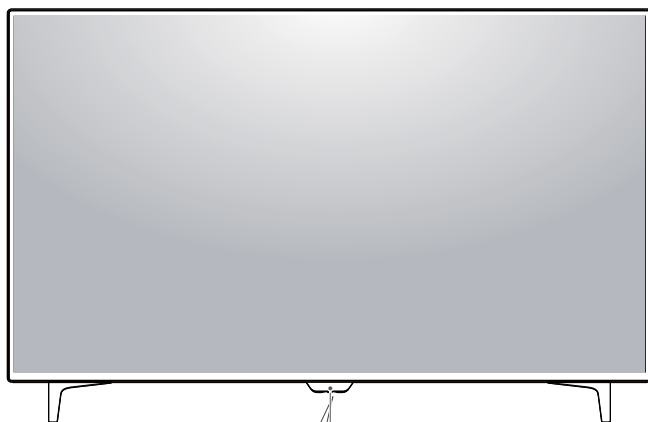
| | | | |
|--|--|--------------------------------------------------|------------------------------------------------------------------------------------------|
| | | Включване | Натиснете бутона на джойстика веднъж с пръст, за да включите монитора. |
| | | Изключване | Натиснете и задръжте бутона на джойстика веднъж с пръст, за да изключите монитора. |
| | | Контрол на силата на звука Управление | Можете да управлявате силата на звука, като движите бутона на джойстика наляво/ надясно. |



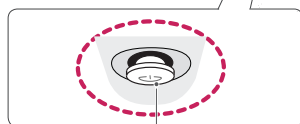
ЗАБЕЛЕЖКА

- Бутонът за джойстика е разположен на дъното на монитора.

43UD79T



- Инфрачервен (IR) приемник



Джойстик бутон

Power LED

- Вкл.: Захранването е включено
- Изкл.: Захранването е изключено

Как да използвате бутона за джойстика

Можете лесно да управлявате функциите на монитора, като натискате бутона на джойстика или го движите наляво/ надясно с пръста си.

Основни функции

| | | | |
|--|--|--------------------------------------------------|------------------------------------------------------------------------------------------|
| | | Включване | Натиснете бутона на джойстика веднъж с пръст, за да включите монитора. |
| | | Изключване | Натиснете и задръжте бутона на джойстика веднъж с пръст, за да изключите монитора. |
| | | Контрол на силата на звука Управление | Можете да управлявате силата на звука, като движите бутона на джойстика наляво/ надясно. |

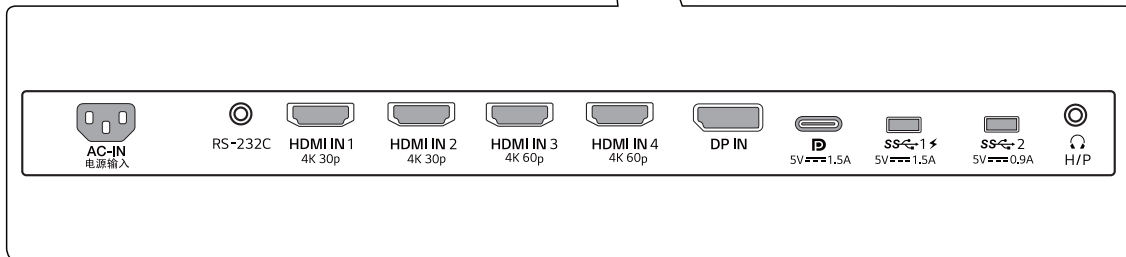
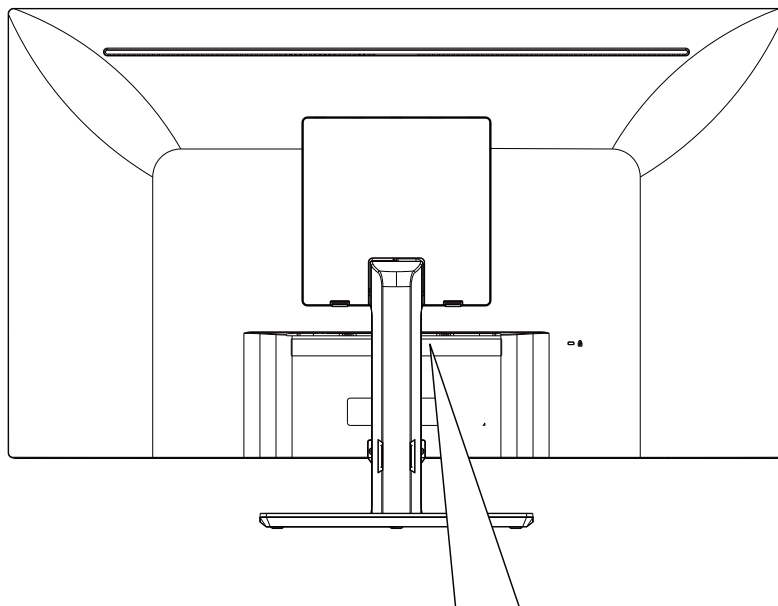


ЗАБЕЛЕЖКА

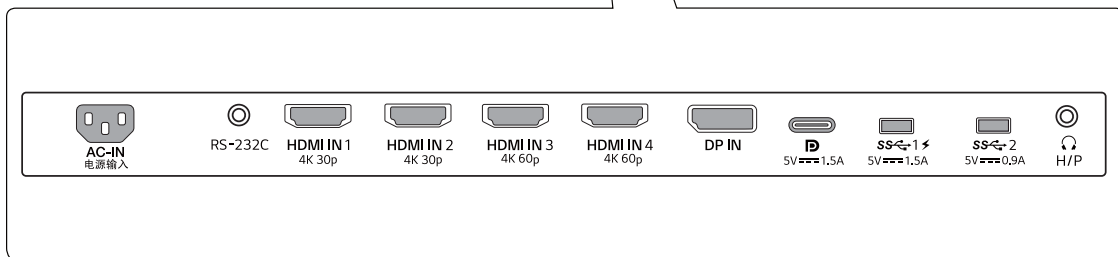
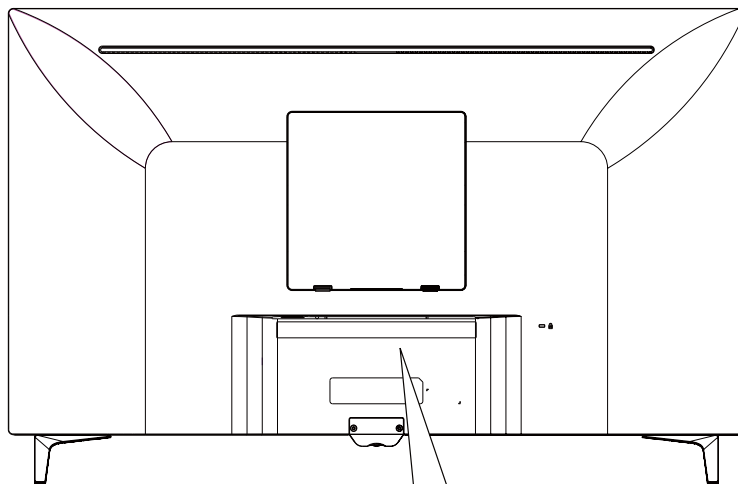
- Бутонът за джойстика е разположен на дъното на монитора.

Входен конектор

43UD79



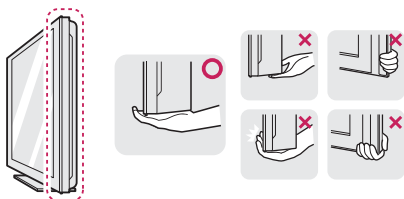
43UD79T



Преместване и повдигане на монитора

Когато премествате или повдигате монитора, следвайте предоставените инструкции, за да предотвратите надраскване или повреда на монитора, както и да гарантирате безопасното транспортиране, независимо от формата или размера му.

- Препоръчително е когато искате да преместите монитора, да го поставите в оригиналната му кутия или опаковка.
- Преди да местите или повдигате монитора, изключете захранващия и всички останали кабели.
- Придържайте добре горната и долната страна на рамката на монитора. Не хващайте самия екран.



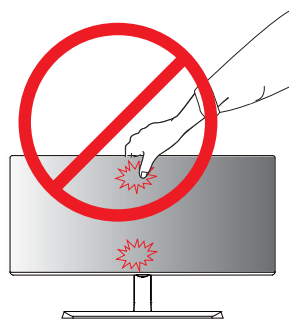
- Когато държите монитора, екранът трябва да стои с лице настрани от вас, за да не го надраскате.



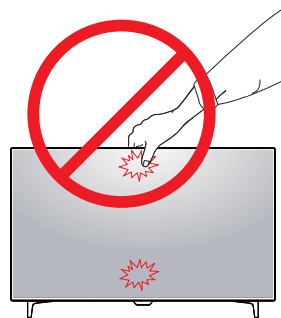
- Когато премествате монитора, избягвайте всякакви силни удари или вибрации върху продукта.
- Когато премествате монитора, го дръжте изправен, никога не завъртайте монитора настрани и не го навеждайте на една страна.

⚠ ВНИМАНИЕ

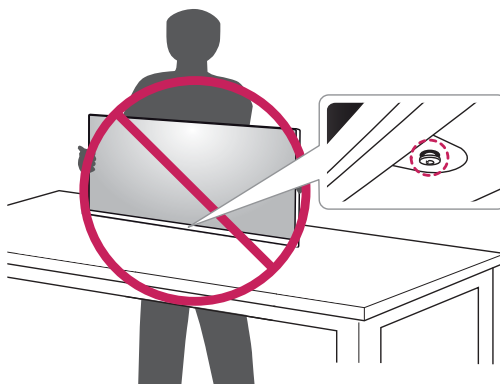
- Доколкото е възможно, избягвайте да докосвате екрана на монитора. Това може да причини повреда на екрана или на някои от използваните за създаване на изображения пиксели.



или



- Ако използвате монитора без стойка, неговият бутон на джойстик може да предизвика нестабилност и падане на монитора, което ще доведе до повреда на монитора или травма. Освен това, може да се предизвика и неизправност на бутона на джойстика.

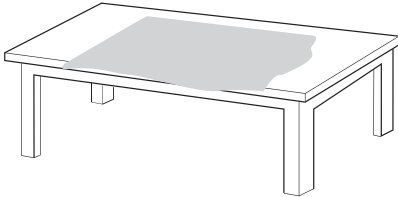


Монтаж на монитор

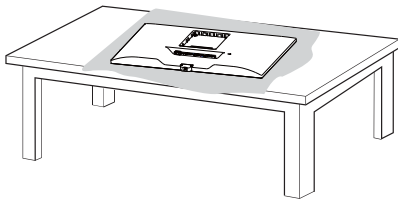
Сглобяване на стойката

43UD79

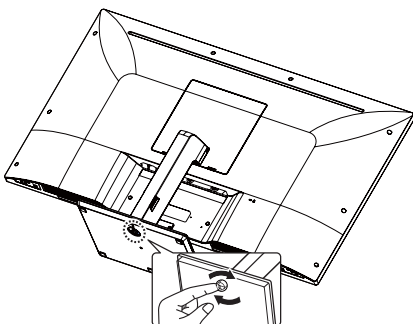
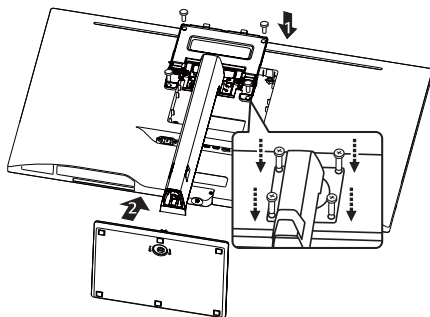
- 1 Поставете парче плат върху ниска маса или кутия за да предпазите дисплея на монитора.



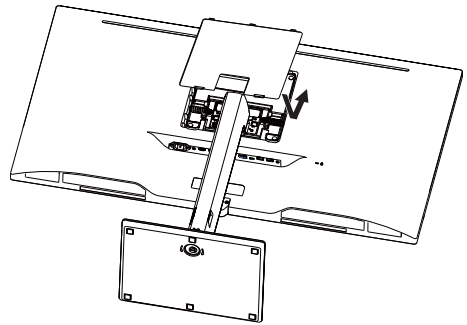
- 2 Поставете монитора върху мекия плат с екрана върху надолу.



- 3
 - 1 Сглобете **Глава** и **Корпус на стойката**.
 - 2 Сглобете **Корпус на стойката** и **Основа на стойката**.
Завъртете винта по посока на часовниковата стрелка за да подсигурите **Основа на стойката**.



- 4 Сглобете **Глава** и **Задна врата**.



! ПРЕДУПРЕЖДЕНИЕ

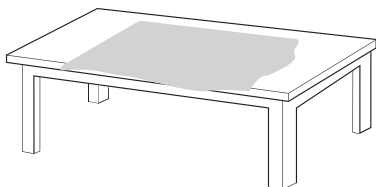
- За да избегнете нараняване на пръстите и краката при сглобяването на **Корпус на стойката** и **Основа на стойката**, трябва да държите стойката.
- Не използвайте чужди вещества (масла, смазочни средства и др.) върху частите на винта при монтажа на продукта. (Това може да повреди продукта.)



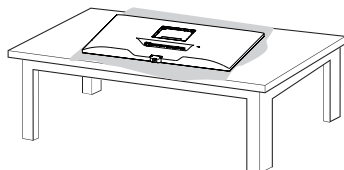
Сглобяване на стойката

43UD79T

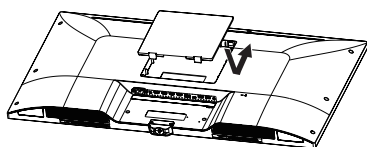
- 1 Поставете парче плат върху ниска маса или кутия за да предпазите дисплея на монитора.



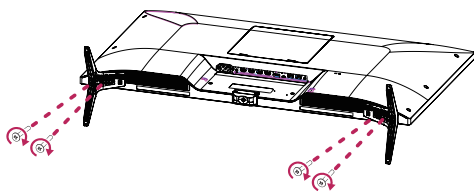
- 2 Поставете монитора върху мекия плат с екрана върху надолу.



- 3 Сглобете **Глава** и **Задна врата**.



- 4 Сглобете **Основа на стойката** и **Глава**. Завъртете винта по посока на часовниковата стрелка за да подсигурите **Основа на стойката**.



! ПРЕДУПРЕЖДЕНИЕ

- За да избегнете нараняване на пръстите и краката при сглобяването на **Корпус на стойката** и **Основа на стойката**, трябва да държите стойката.
- Не използвайте чужди вещества (масла, смазочни средства и др.) върху частите на винта при монтажа на продукта. (Това може да повреди продукта.)



**ВНИМАНИЕ**

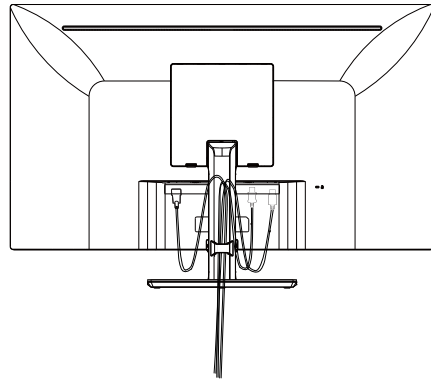
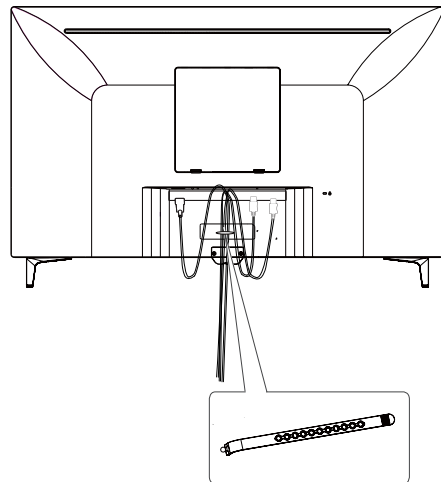
- Илюстрациите в този документ представят стандартни процедури, така че е възможно изображенията да изглеждат различно от реалния продукт.
- Не носете монитора обърнат наобратно държейки само основата на стойката. Това може да доведе до падането на монитора от стойката и да предизвика наранявания.
- Когато повдигате или премествате монитора, не докосвайте екрана. Приложената към екрана сила може да го повреди.
- Не използвайте чужди вещества (масла, смазочни средства и др.) върху частите на винта при монтажа на продукта. (Това може да повреди продукта.)
- Упражняването на прекомерна сила при затягане на винтовете може да повреди монитора. Всяка повреда, причинена по такъв начин, няма да бъде обхваната от гаранцията на продукта.

**ЗАБЕЛЕЖКА**

- Можете да разглобите стойката по обратния на монтажа ред.

Използване на държача за кабели

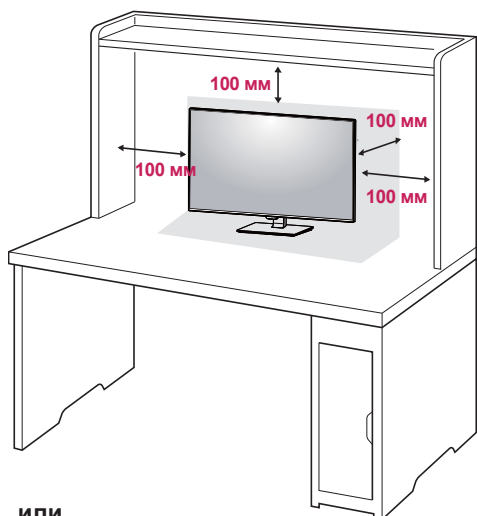
Подредете кабелите, като използвате халката за придържане на кабели, както е показано на илюстрацията.

43UD79**43UD79T**

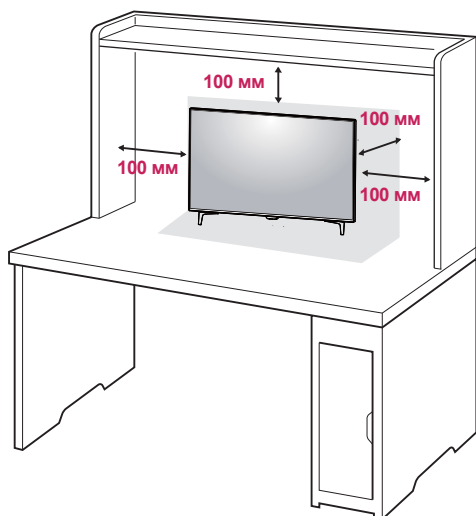
Държач за кабели

Монтиране върху маса

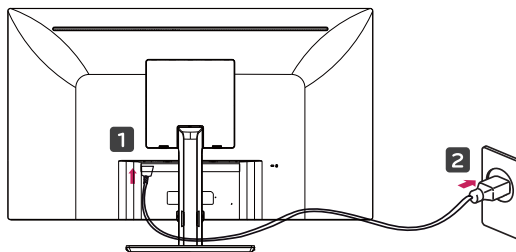
- 1 Повдигнете монитора и го поставете върху маса в изправено положение.
Поатавете го на минимум **100 мм** разстояние от стената, за да осигурите необходимото проветрение.



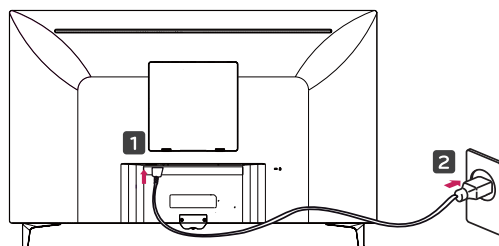
или



- 2 Свържете Захранващия кабел към монитора и след това го включете в контакта.



или

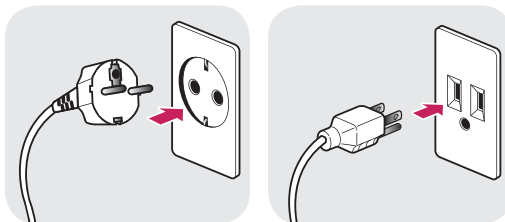


- 3 Натиснете бутона на джойстика на дъното на монитора, за да включите монитора.

⚠ ВНИМАНИЕ

- Преди да местите или монтирате монитора, изключвайте захранващия му кабел. Съществува риск от токов удар.

Внимание при свързване на захранващия кабел



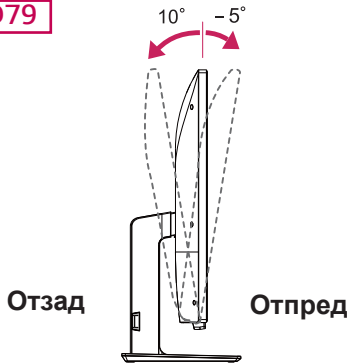
100-240 V ~

- Използвайте доставения в опаковката на продукта захранващ кабел и го свържете към заземен контакт.
- При нужда от друг захранващ кабел се обърнете към местния доставчик или най-близкия магазин.

Настройване на ъгъла

- 1 Поставете монитора изправен, закрепен върху стойката.
- 2 Нагласете ъгъла на екрана. Ъгълът на екрана може да се коригира напред или назад за комфортно гледане.

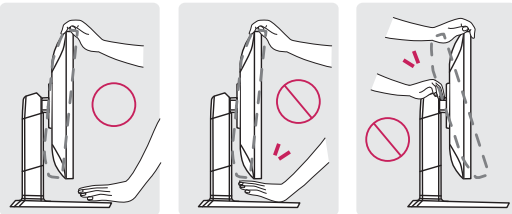
43UD79



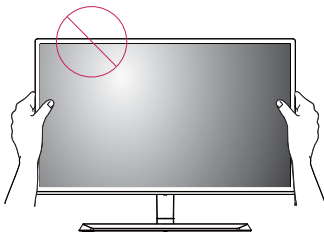
! ПРЕДУПРЕЖДЕНИЕ

- С цел да избегнете нараняване на пръстите си при регулиране на екрана, не дръжте долната част на рамката на монитора по начина, показан по-долу.

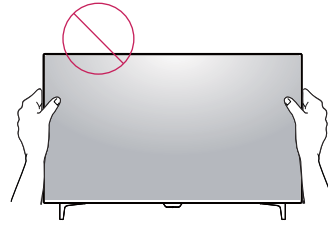
43UD79



- Внимавайте да не докосвате и да не натискате екрана, докато регулирате ъгъла на монитора.



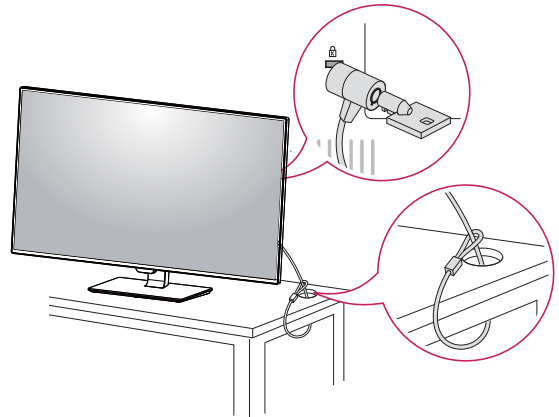
или



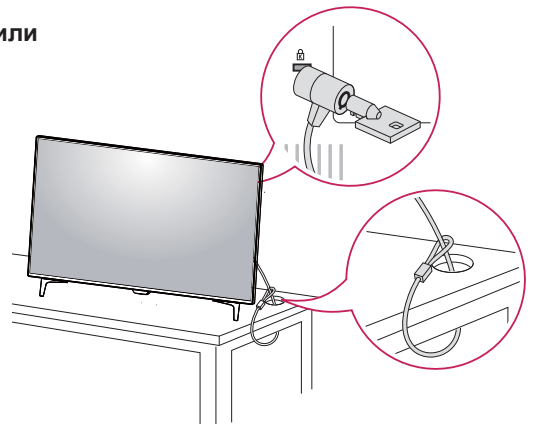
Използване на заключващата система Кенсингтън

Конекторът на защитната система Кенсингтън се намира на гърба на монитора. За допълнителна информация относно монтажа и използването разгледайте ръководството към системата за заключване Кенсингтън или посетете уеб сайта <http://www.kensington.com>.

Включете кабела на защитната система Кенсингтън между монитора и масата.



или



! ЗАБЕЛЕЖКА

- Използването на заключващата система Кенсингтън не е задължително. Принадлежностите могат да се закупят от местни магазини за електроника.

Монтаж на стенната конзола за окачване

Този модел монитор поддържа спецификацията на стандартната конзола за монтаж на стена или съвместимо устройство.

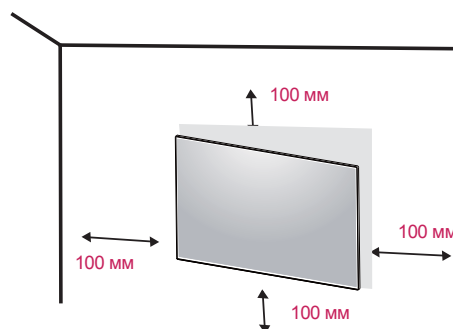
- 1 Поставете екрана с лице надолу. За да предпазите екрана от надрасквания, покрийте повърхността му с мека кърпа.
- 2 Поставете монтажната конзола за стена върху монитора и я подравнете с отворите за винтовете в монитора.
- 3 Затегнете четирите винта, за да закрепите конзолата към монитора с помощта на отвертка.

! ЗАБЕЛЕЖКА

- Конзолата за монтаж на стена се продава отделно.
- Допълнителна информация относно монтажа ще откриете в ръководството към монтажната конзола за стена.
- Когато поставяте конзолата за монтаж на стена, внимавайте да не прилагате прекомерна сила, тъй като по този начин съществува риск да повредите екрана на монитора.

Монтаж на стена

Монтирайте монитора на разстояние поне 100 мм от стената и оставете около 100 мм разстояние от всяка страна на монитора, за да осигурите достатъчно проветрение. Подробни инструкции може да получите от местния магазин за продажба на дребно. За да монтирате и настроите наклоняваща се конзола за монтаж на стена, направете справка с ръководството.

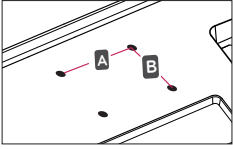


А ако планирате да монтирате монитора на стена, закачете конзолата за окачване на стена (по избор) към гърба на монитора. Уверете се, че конзолата за окачване на стена е здраво захваната към монитора и стената.

- 1 Използването на болт по-дълъг от стандартните може да доведе до вътрешна повреда на монитора.
- 2 Използването на неподходящ болт може да доведе до повреда на продукта, както и падането му от стойката. В този случай, LG не носи отговорност за това.

| | |
|---------------------------------------|-----------|
| Стойка за стена (А x В) | 200 x 200 |
| Стандартен винт | M6 |
| Брой винтове | 4 |
| Стенна конзола за окачване (по избор) | LSW240B |

- Стойка за стена (A x B)



ВНИМАНИЕ

- За да избегнете токов удар, преди да местите или монтирате монитора, изключете захранващия кабел.
- Монтирането на монитора на таван или стена под наклон може да причини падане на монитора, което от своя страна да доведе до нараняване. Използвайте оригиналната конзола LG за монтаж на стена. За допълнителна информация се свържете с местен търговец на дребно или квалифициран специалист по окачване.
- Упражняването на прекомерна сила при затягане на винтовете може да повреди монитора. Всяка повреда, причинена по такъв начин, няма да бъде обхваната от гаранцията на продукта.
- Използвайте конзола за окачване на стена и винтове, които съответстват на стандарта VESA. Повреда, причинена от използването или неправилното използване на неподходящи компоненти няма да бъде обхваната от гаранцията на продукта.



ЗАБЕЛЕЖКА

- Използвайте винтове, които отговарят на стандарта VESA.
- Комплектът за монтаж на стена съдържа ръководство за инсталация и необходимите за целта части.
- Конзолата за монтаж на стена е допълнително оборудване. Принадлежностите могат да се закупят от местен магазин за електроника.
- Дължината на винтовете може да е различна за всяка конзола за монтаж на стена. Проверете дали използвате винт с подходяща дължина.
- За допълнителна информация разгледайте ръководството на потребителя на конзолата за монтаж на стена.

ДИСТАНЦИОННО УПРАВЛЕНИЕ

Описанията в този наръчник се отнасят за бутоните на дистанционното управление. Моля, прочетете наръчника внимателно, за да боравите с монитора правилно.

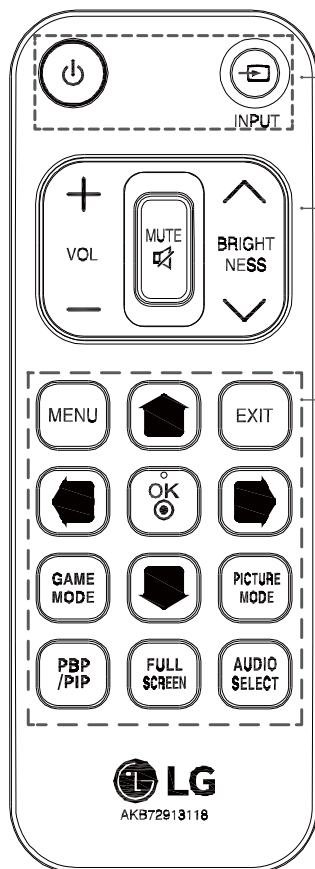
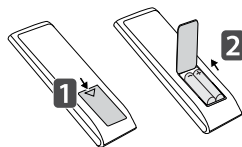
За да инсталирате батериите, отворете капака на отделението за батерии, поставете самите батерии (1,5 V AAA) като изводите съответстват на ⊕ и ⊖ надписите в отделението, след което поставете капака на отделението с батериите.

За да премахнете батериите, извършете действията по инсталирането им, но в обратен ред.

Възможно е илюстрациите леко да се различават от реалните аксесоари.

⚠ ВНИМАНИЕ

- Възможно е илюстрациите леко да се различават от реалните аксесоари.
- Уверете се, че сте насочили дистанционното управление със сензора към монитора.
- Режимите GAME MODE (ИГРА) и PICTURE MODE (КАРТИНА) не са активни, когато е включена опцията PBP/PIP



| |
|----------------------------------------------------------------------------------------------------------------------------------------------------------------------------------------------------------------------------------------------------------------------------------------------------------------------------------------------------------------------------------------------------------------------------------------------------------------------------------------------------------------------------------------------------------------------------------------------------------|
| <p>⏻ (POWER) Включва или изключва монитора.</p> <p>INPUT Избира режим на вход.</p> |
| <p>Бутон за Up (Усилване)/Down (Намаляване) на звука Настройва звука.</p> <p>MUTE Заглушава всички звуци.</p> <p>BRIGHTNESS Настройва яркостта чрез натискане на бутоните за Up (Засилване) и Down (Намаляване) от дистанционното управление.</p> |
| <p>MENU Задава настройки на екрана</p> <p>🏠 / 🏠 / 🏠 / 🏠</p> <p>Задава опции чрез местенето на бутона нагоре/надолу/наляво и надясно</p> <p>EXIT Излиза от главното меню</p> <p>OK Избира менюта или опции и потвърждава въведените от Вас данни.</p> <p>GAME MODE Въвежда характеристики за игра.</p> <p>PICTURE MODE Избра режим на картината</p> <p>PBP/PIP Сменя между режими PBP/PIP</p> <p>FULL SCREEN Преобразува второстепенния екран от режим PBP/PIP в режим широк екран.</p> <p>AUDIO SELECT Променя аудио изхода в режим PBP/PIP.</p> |

ИЗПОЛЗВАНЕ НА МОНИТОРА

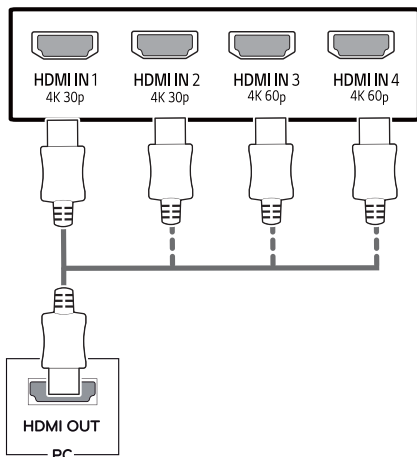
Свързване с компютър

- Този монитор поддържа режима *Plug and Play.
*Plug and Play: функция, която позволява да добавите устройство към своя компютър, без да се налага да конфигурирате повторно някой от компонентите или да инсталирате драйвери ръчно.

HDMI връзка

Предава цифровите видео и аудио сигнали от компютър или A/V устройство към монитора. Свържете монитора и AV устройството с помощта на HDMI кабел, както е показано по-долу.

Натиснете бутона Меню и след това от менюто за въвеждане изберете съответната опция.



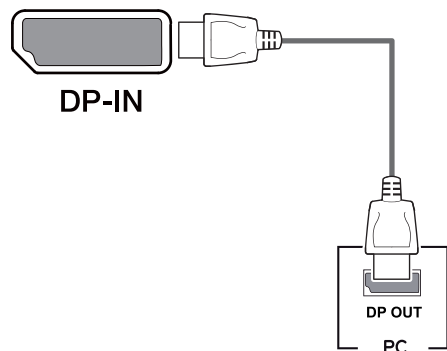
! ЗАБЕЛЕЖКА

- Ако използвате компютър с HDMI, това може да причини проблеми със съвместимостта.
- Използвайте сертифициран кабел, с логото на HDMI върху него. Ако не използвате сертифициран HDMI кабел, е възможно екранът да не се показва или да възникне грешка при свързване.
- Препоръчани типове HDMI кабел
 - Високоскоростен HDMI^{®/TM} кабел
 - Високоскоростен HDMI^{®/TM} кабел с Ethernet
 - HDMI 1/2 поддържа само 4K@30Hz
 - HDMI 3/4 може да поддържа 4K@60Hz

Свързване на DisplayPort

Предава цифровите видео и аудио сигнали от компютъра на монитора. Свържете компютъра с монитора с помощта на кабела за порта на дисплея, както е показано по-долу.

Натиснете бутона Меню и след това от менюто за въвеждане изберете съответната опция.

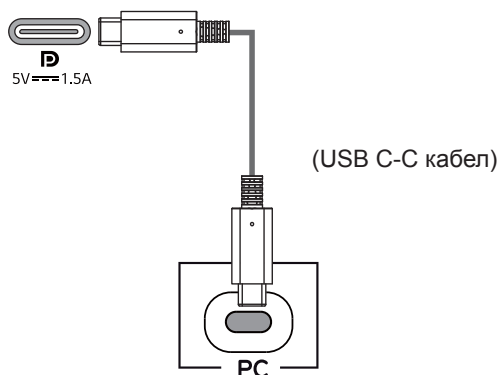


! ЗАБЕЛЕЖКА

- Възможно е да липсва видео или аудио извод в зависимост от DP версията на компютъра.
- Ако използвате кабели, които не са сертифицирани от LG, екранът може да не показва нищо или може да възникнат шумове в образа.

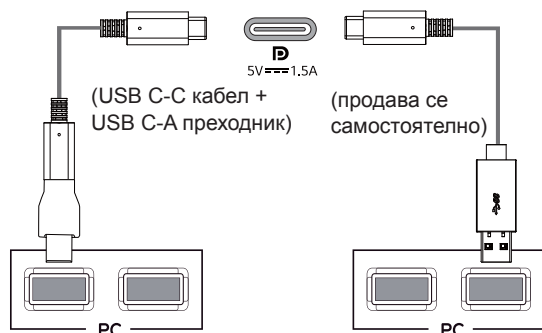
USB-C връзка

Предава жифрови видео и аудио сигнали от вашия компютър на монитора. Свържете монитора към вашия компютър с помощта на USB C-C кабела, както е показано на илюстрацията по-долу. Натиснете бутона Меню и след това от менюто за въвеждане изберете съответната опция.



! ЗАБЕЛЕЖКА

- PD (Захранване) и DPПроменящ режим (DP над USB-C) се поддържат чрез USB-C свход.
- Някои от функциите може да не работят правилно в зависимост от спецификациите на устройството, както и на периферните устройства.
- USB-C порта не е за източника на захранване на монитора, а за източник на захранване на компютъра. Свържете адаптера за захранване на монитора.

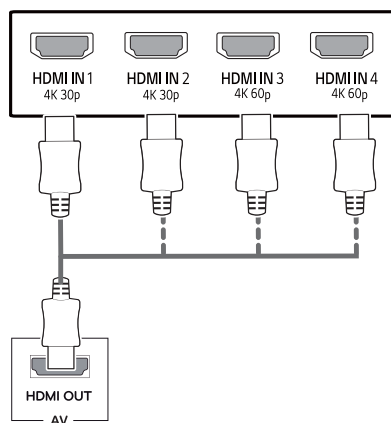


Свързване с AV устройства

HDMI връзка

Предава цифровите видео и аудио сигнали от компютър или A/V устройство към монитора. Свържете монитора и AV устройството с помощта на HDMI кабел, както е показано по-долу.

Натиснете бутона Меню и след това от менюто за въвеждане изберете съответната опция.



! ЗАБЕЛЕЖКА

- Използвайте сертифициран кабел, с лого на HDMI върху него. Ако не използвате сертифициран HDMI кабел, е възможно екранът да не се показва или да възникне грешка при свързване.
- Препоръчани типове HDMI кабел
 - Високоскоростен HDMI[®]/TM кабел
 - Високоскоростен HDMI[®]/TM кабел с Ethernet
 - HDMI 1/2 поддържа само 4K@30Hz
 - HDMI 3/4 може да поддържа 4K@60Hz

Свързване на периферни устройства

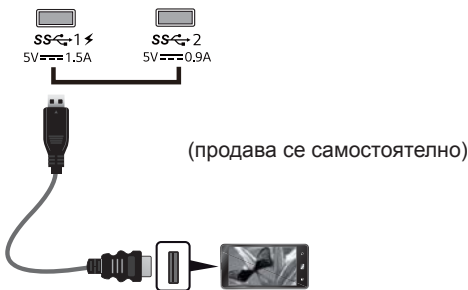
Връзка USB кабел - компютър

Използвайте USB порта на продукта като USB концентратор.

Свържете USB C-C кабела към компютъра.

! ЗАБЕЛЕЖКА

- Уверете се, че сте инсталирали най-новия сервизен пакет за Windows преди да използвате продукта.
- Периферните устройства се продават отделно.
- Към USB порта можете да свържете клавиатура, мишка или USB устройство.
- **Quick Charge** (Бързо зареждане) е налично през USB1 порта
- Скоростта на зареждане може да бъде различна в зависимост от устройството.

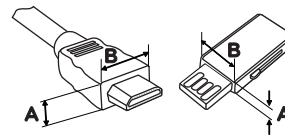


! ВНИМАНИЕ

Предупреждения при работа с USB устройство

- Възможно е USB устройство с инсталирана програма за автоматично разпознаване или използващо собствения си драйвер да не бъде разпознато.
- Някои USB устройства може да не се поддържат или да не работят правилно.
- Препоръчваме да използвате USB концентратор или устройство с твърд диск със захранване. (Ако захранването е недостатъчно, е възможно USB устройството да бъде разпознато неправилно)
- Ако USB C-C кабелът не е включен с основен компютър, мониторът може да не поддържа „Зареждане“.

- Елементите, доставени с вашия продукт може да се различават в зависимост от модела.
- Спецификации на продукта или съдържанието на това ръководство могат да бъдат променени без предизвестие поради актуализиране на функциите на продукта.
- За оптимална връзка, HDMI кабели и USB устройства трябва да имат декоративни рамки по-малко, отколкото с дебелина 10 мм и ширина 18 мм.
- Използвайте удължителен кабел, който поддържа USB2.0 или 3.0, ако USB кабел или USB памет стик не влиза във вашия монитор USB порт.



*A \leq 10 мм

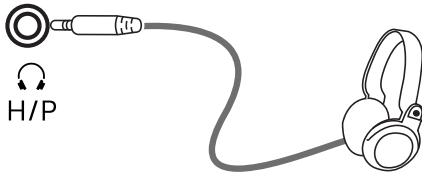
*B \leq 18 мм

- Използвайте сертифициран кабел, с логото на HDMI върху него. Ако не използвате сертифициран HDMI кабел, е възможно екранът да не се показва или да възникне грешка при свързване.
- Препоръчани типове HDMI кабел
 - Високоскоростен HDMI^{®/™} кабел
 - Високоскоростен HDMI^{®/™} кабел с Ethernet

Свързване с външни устройства

Свързване на слушалки

Свързвайте периферни устройства към монитора чрез порта за слушалки. Свържете го, както е показано на фигурата.



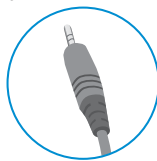
(продава се самостоятелно)

! ЗАБЕЛЕЖКА

- Периферните устройства се продават самостоятелно.
- Ако използвате [Наклонени] слушалки, това може да предизвика проблем със свързването на друго външно устройство към монитора. Следователно се препоръчва да използвате [Прави] слушалки.



Наклонени



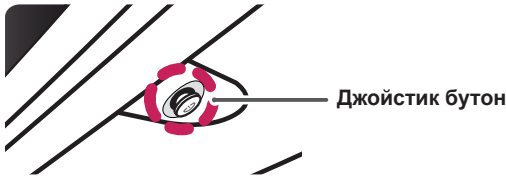
Прави

- В зависимост от аудио настройките на компютъра и външното устройство, функциите на слушалките и тонколоната могат да са ограничени.

ПЕРСОНАЛИЗИРАНЕ НА НАСТРОЙКИ

Активиране на главното меню

- 1 Натиснете бутона на джойстика на дъното на монитора.
- 2 Предвижете джойстика нагоре/ надолу (▲/▼) и наляво/ надясно (◀/▶), за да зададете опциите.
- 3 Натиснете джойстика отново, за да излезете от основното меню.



| Бутон | Състояние на менюто | Описание |
|-------|---------------------------------|---------------------------------------------------------------------------------------------------------------------------------------------------------------------------------|
| | Основното меню е деактивирано | Активира основното меню. |
| | Основното меню е активирано | Излиза от основното меню (Задържане на бутона за изключване на монитора: Можете да изключите монитора по този начин по всяко време, включително при включено екранно извеждане) |
| | ◀ Основното меню е деактивирано | Регулира силата на звука на монитора. |
| | ◀ Основното меню е активирано | Въвежда функцията на Input (Вход) . |
| | ▶ Основното меню е деактивирано | Регулира силата на звука на монитора. |
| | ▶ Основното меню е активирано | Въвежда функциите на Menu (Меню) . |
| | ▲ Основното меню е деактивирано | Показва информация за текущия вход. |
| | ▲ Основното меню е активирано | Изключва монитора. |
| | ▼ Основното меню е деактивирано | Показва информация за текущия вход. |
| | ▼ Основното меню е активирано | Влиза в характеристиките на Game . |

Функции на основното меню



| Основно меню | Описание |
|---------------------|------------------------------------------------------------------|
| Menu (Меню) | Конфигурира настройките на екрана. |
| Game Mode | Можете да смените Picture Mode (Режим Картина) на режим за игри. |
| Input | Задава режим на въвеждане |
| Power Off | Изключва монитора. |
| Exit (Изход) | Излиза от основното меню. |

Потребителски настройки

Настройки на меню

- 1 За да разгледате OSD менюто, натиснете бутона на джойстика в долния край на монитора и след това влезте в **Меню (Меню)**.
- 2 Конфигурирайте опциите, като движите джойстика нагоре/ надолу/ наляво/ надясно.
- 3 За да се върнете към по-горното меню или да настроите други елементи на менюто, преместете джойстика на ◀ или натиснете (⊙ / Ok).
- 4 Ако искате да излезете от OSD менюто, движете джойстика към ◀, докато излезете.
 - Когато влезете в менюто, в долния десен ъгъл на екрана ще се покажат инструкции за използването на бутона.



Quick Settings



Input



Picture



General



ВНИМАНИЕ

- OSD (екранното меню) на монитора може да се различава от показаното в ръководството.

Всяка от опциите е обяснена по-долу.

| Меню > Quick Settings | Описание |
|------------------------|---------------------------------------------------------------------------------------------------------------------------------------------------------------------------------------------------------------------------------|
| Brightness (Яркост) | Регулира цветния контраст и яркостта на екрана. |
| Contrast (Контраст) | |
| Volume (Сила на звука) | <p>Регулира силата на звука.</p> <p>ЗАБЕЛЕЖКА</p> <ul style="list-style-type: none"> • Можете да регулирате Вкл./ Изкл. на звука, като движите бутона на джойстика към ▼ в менюто Volume (Сила на звука). |

[Изключване на опцията PBP/PIP]

| Меню > Input | Описание | |
|--------------------|---------------------------------------------------------------------------------------------------------------------------------------------------------------------------------------------------------------------------------|--------------------------------------------------------------------------|
| Input List | Избира режим на въвеждане. | |
| Aspect Ratio | Настройва съотношението на екрана. | |
| | Full Wide | Показва широкия видео екран, независимо от избрания входящ видео сигнал. |
| | Original | Показва видео в съответствие със съотношението на входящия видео сигнал. |
| | 1:1 | Съотношението не се коригира чрез оригинала. |
| | <p>ЗАБЕЛЕЖКА</p> <ul style="list-style-type: none"> • При препоръчаната резолюция (3840 x 2160) дисплеят може да изглежда еднакъв за опциите Full Wide, Original (Оригинално) и 1:1. | |
| Underscan(PC Only) | Намаляване на площта на дисплея | |
| PBP/PIP | Можете да изберете различни PBP или PIP комбинацията | |

[Включване на опцията PBP/PIP]

| Menu (Меню) > Input (Вход) | Описание | | |
|-----------------------------------------|---------------------------------------------------------------------------------|---------------------------------------------------------------------------|-----------------------------------------------------------------------------------------|
| Input List (Списък на входовете) | Показва екраните на главния вход и суб вход | | |
| Aspect Ratio (Съотношение) | Настройва съотношението на екрана. | | |
| | Главен вход | Full Wide (Запълване по ширина) | Показва видеото, за да се побере в PBP/PIP екрана, независимо от входящия видео сигнал. |
| | | Original (Оригинално) | Показва видео в съотношението на входящия видео сигнал на PBP/PIP екрана. |
| | Второстепенен вход | Full Wide (Запълване по ширина) | Показва видеото, за да се побере в PBP/PIP екрана, независимо от входящия видео сигнал. |
| Original (Оригинално) | | Показва видео в съотношението на входящия видео сигнал на PBP/PIP екрана. | |
| Underscan(PC Only) | Намаляване на площта на дисплея | | |
| PBP/PIP | Можете да изберете различни PBP или PIP комбинацията | | |
| PIP Size | Наглася размера на PIP под-прозореца. (Small/Medium/Large (Малък/Среден/Голям)) | | |
| Transparency | Задава непрозрачността на PIP | | |
| Sound Out | Избира аудио изхода в режим PBP/PIP | | |

ЗАБЕЛЕЖКА



- Ако не използвате функцията **PBP/PIP**, **PIP Size**, **Transparency** и **Sound Out** се деактивират.

Всяка от опциите е обяснена по-долу.



| Меню > Picture | Описание | |
|---------------------|-----------------------|--------------------------------------------------------------------------------------------------------------------------------------------------------------------------------|
| Picture Mode | Custom | Позволява на потребителя да настройва всеки елемент. Можете да настроите режима на цветността за главното меню. |
| | Reader | Оптимизира екран за разглеждане на документи. Можете да изсветлите екрана в екранното меню. |
| | Photo | Оптимизира екрана за снимки. |
| | Cinema | Оптимизира екрана за видео. |
| | Dark Room 1 | Този режим настройва яркостта на оптималното ниво за работа при тъмни условия. |
| | Dark Room 2 | Този режим задава яркостта на по-ниско ниво, в сравнение с Dark Room 1. |
| | Color Weakness | Този режим е за потребители, които не могат да различават между червено и зелено. Той позволява на потребители с намалено цветно зрение да различават тези два цвята по-лесно. |
| | FPS Game 1 | Този режим е оптимизиран за ПЛИ игри. |
| | FPS Game 2 | Има по-висока стойност Стабилизатор на черното отколкото FPS Game 1(ПЛС ига 1). Подходящ е за много тъмни ПЛС игри. |
| | RTS Game | Този режим е оптимизиран за RTS Game (Стратегическия игра.) |
| | Custom (Game) | В този режим потребителите могат да персонализират различни елементи, включително опции, свързани с игри. |

ЗАБЕЛЕЖКА

- Ако **Picture Mode (Режим на картината)** се променя, екранът може да трепка или може да бъде засегнати от резолюцията на екранната на компютъра.

| | | | | |
|----------------------------------------------------------------------------------------------------------------------------------------------------------------------------------------------------------------------------------------------------------------------------------------------------------------------------------------------------------------------------------------------------|-------------------------------------------------------------------------------------------------------------------------------------------------------------------------------------------------------------------------------------------------------------------------------------------------------------------------------------------------------------------------------------------------|-------------------------------------------------------------------------------------------------------------------------------------------------------------------------------------------------------------------------------------------|------------------------------------------------------------------------------------------------------------------------------------------------------------------------------------------|---------|
| Picture Adjust | Brightness | Нагласете яркостта на монитора | | |
| | Contrast | Нагласете контраста на монитора | | |
| | Sharpness (Острота) | Настройвате остротата на екрана. | | |
| | SUPER RESOLUTION+ | High (Високо) | Оптимизираното качество на картината се показва, ако желаете да гледате кристално ясни изображения. Ефективно е при видео или игри с високо качество. | |
| | | Middle (В средата) | Оптимизираното качество на картината се показва, ако желаете да гледате изображения в режим между ниско и високо качество за по-комфортно гледане. Ефективно е при видео тип UCC или SD. | |
| | | Low (Ниско) | Оптимизираното качество на картината се показва, ако желаете да гледате меки и естествени цветове. Ефективно е при бавно движещи се снимки или неподвижни изображения. | |
| | | Off (Изкл.) | Изберете тази опция за всекидневно гледане. В този режим е включена SUPER RESOLUTION+. | |
| |  ЗАБЕЛЕЖКА <ul style="list-style-type: none"> Тъй като това е функция за увеличаване на остротата на снимки с ниска разделителна способност, не се препоръчва да се използва функцията за нормален текст или за иконите на работния плот. Това може да доведе до ненужно високи острота. | | | |
| | Black Level (Ниво на черното) | Настройвате степента на отместване (само за HDMI). <ul style="list-style-type: none"> Offset (Отместване): в качеството си на критерий за видео сигнала това е възможно най-тъмният екран, който мониторът може да покаже. | | |
| | | High(Високо) | Запазва настоящото съотношение на контраст на екрана. | |
| Low (Ниско) | | Намалява нивата на черното и повишава нивата на бялото от текущото съотношение на контраста на екрана. | | |
| HDMI ULTRA HD Deep Color | Осигурява по-ясни образи когато е включен към устройство, поддържащо ULTRA HD Deep Color(Ултра HD дълбок цвят). | | | |
| | 4K@60 Hz Поддържащ формат¹ | | | |
| | Резолюция | Стойност на рамката (Hz) | Дълбочина на цвета / Образец за | |
| | | | 8 бита | 10 бита |
| | | | YCbCr 4:2:0 | |
| | 3840 x 2160 | 59,94 60,00 | YCbCr 4:4:4 | - |
| RGB 4:4:4 | | | - | |
| 1) Поддържан когато HDMI ULTRA HD Deep Color (Ултра HD дълбок цвят) е настроен на On(Включен). | | | | |
|  ЗАБЕЛЕЖКА <ul style="list-style-type: none"> Ако свързаното устройство не поддържа ULTRA HD Deep Color (Ултра HD дълбок цвят), функцията може да не работи правилно. Ако възникне проблем, задайте функцията HDMI ULTRA HD Deep Color (Ултра HD дълбок цвят), на Off(Изключен). | | | | |
| DFC | On (Вкл.) | Автоматично регулира яркостта според екрана. | | |
| | Off (Изкл.) | Забранява функцията DFC. | | |

| | | | | |
|--------------------------------|---------------------------------------------------|--------------------------------------------------------------------------------------------------------------------------------------------------------------------------------------------------------------------------------------------------------------------------------------------------------------------------------------------------------------------------------------------------------------------------------------------------------------------|------------------------------------------------------------------------------------|--|
| Game Adjust | Response Time (Време на реакция) | Задавате време за реакция за изведените картини въз основа на скоростта на екрана. При среда с нормални условия е препоръчително да използвате Normal . При бързодвижеща се картина е препоръчително да използвате Fast . Настройката на Fast може да причини слепване на изображения. | | |
| | | Fast | Настройва времето за реакция на Fast. | |
| | | Normal | Настройва времето за реакция на Normal. | |
| | | Slow | Настройва времето за реакция на Slow. | |
| | | Off (Изкл.) | Настройва времето за реакция на Off (Изкл.). | |
| | Black Stabilizer (Стабилизатор на черното) | Можете да контролирате контраста на черното за по-добра видимост при тъмни сцени. Увеличаването на стойността на Black Stabilizer (Стабилизатор на черното) прави по-светли ниските нива на сивото на екрана. (Можете лесно да различите обекти при игра със затъмнен екран.) Намаляването на стойността на Black Stabilizer (Стабилизатор на черното) прави по-тъмни областите с ниски нива на сивото и увеличава динамичния контраст на екрана. | | |
| Color Adjust | Gamma | Mode 1, Mode 2, Mode 3 | Колкото по-висока е стойността на гамата, толкова по-тъмно става изображението. | |
| | | Mode 4 | Ако не желаете да нагласяте гама настройките, изберете Mode 4. | |
| | Color Temp (Топлина на цветовете) | Custom | Потребителят може да го настрои на червено, зелено, или синьо чрез персонализиране | |
| | | Warm | настройва цвета на екрана с червеникави тонове. | |
| | | Medium | настройва цвета на екрана между нюанси на червеникави и синкави тонове. | |
| | | Cool | настройва цвета на екрана със синкави тонове. | |
| | Red (Червен) | Можете да персонализирате цвета на картината с помощта на цветовете червен, зелен и син . | | |
| | Green (Зелен) | | | |
| | Blue (Син) | | | |
| | Six Color (Шест цвята) | Отговаря на изискванията за цветовете посредством настройка на цвета и наситеността на шестте цвята (Red_Hue, Red_Saturation, Green_Hue, Green_Saturation, Blue_Hue, Blue_Saturation, Cyan_Hue, Cyan_Saturation, Magenta_Hue, Magenta_Saturation, Yellow_Hue, Yellow_Saturation) и запис на настройките. | | |
| Hue (Нюанс) | | Настройва тона на екрана. | | |
| Saturation (Наситеност) | | Настройва наситеността на цветовете на екрана. Колкото по-ниска е стойността, толкова по-слабо наситени и ярки стават цветовете. Колкото по-висока е стойността, толкова по-наситени и тъмни стават цветовете. | | |
| Picture Reset | Do you want to reset your settings? | | | |
| | Yes | Връща към настройките по подразбиране. | | |
| | No | Отменете избора. | | |

| Меню > General | Описание | |
|--------------------------------|-----------------------------------------------------------------------------------------------------------------------------------------------------------------------------------------------------------------------------------------------------------------------------------------------------------------------------------------------|------------------------------------------------------------------------------|
| Language | Задава екрана на менюто на желания език. | |
| Sound Optimizer | Позволява оптимизиран звук за монтаж индивидуален монитор. | |
| | Stand Type | Оптимизиран звук за стенд-бай монтиран монитор. |
| | Wall Mount Type | Оптимизиран звук за монитор с монтиран на стената. |
| SMART ENERGY SAVING | High (Високо) | Пести енергия, като използва високо ефективната функция SMART ENERGY SAVING. |
| | Low (Слабо) | Пести енергия, като използва ниско ефективната функция SMART ENERGY SAVING. |
| | Off (Изкл.) | Деактивира функцията SMART ENERGY SAVING. |
| Set ID | Можете да изберете Set ID 01 ~ Set ID 10. | |
| Power LED | Оказва силата LED в долната част на монитора или изключване. | |
| | On (Вкл.) | Индикаторът LED на захранването автоматично се включва. |
| | Off (Изкл.) | Индикаторът на захранването LED се изключва. |
| Automatic Standby | Функция, която автоматично изключва монитора, когато по екрана липсва движение за определен период от време. Може да настроите таймер за функцията за автоматично изключване. (Off (Изкл.), 4 H (4 часа), 6 H (6 часа) и 8 H (8 часа)) | |
| DisplayPort 1.2 | Активира или деактивира DisplayPort 1.2. | |
| |  ЗАБЕЛЕЖКА <ul style="list-style-type: none"> Уверете се, че активирате или деактивирате според версията на DisplayPort, поддържана от видеокартата. Настройте го на деактивира, ако не е съвместим с видеокартата. | |
| Buzzer | Тази функция ви позволява да настроите звука, генериран от Buzzer (Бъзера) , когато мониторът ви правомощия на. | |
| | On (Вкл.) | Включва Buzzer (Бъзера) на монитора. |
| | Off (Изкл.) | Изключва Buzzer (Бъзера) на монитора. |
| Quick Charge (Бързо зареждане) | Quick Charge (Бързо зареждане) позволява бързо зареждане на устройството при свързване към USB 1 порт. | |
| | On (Вкл.) | Активира Quick Charge (Бързо зареждане) . |
| | Off (Изкл.) | Забранява Quick Charge (Бързо зареждане) . |
| OSD Lock | Тази функция изключва конфигурацията и настройката на менютата. | |
| | On (Вкл.) | Включва режим „заклучен екран“ |
| | Off (Изкл.) | Изключва режим „заклучен екран“ |
| |  ЗАБЕЛЕЖКА <ul style="list-style-type: none"> Всички функции са изключени с изключение на Brightness (Яркост), Contrast (Контраст), Volume (Звук), Input (Вход), OSD Lock (OSD заклучен) в General (Основен), и бутона Exit (Изход). | |
| OSD Size | Потребителят може да избере OSD Size (OSD размер) на Large (Голям) или Small (Малък) | |
| Reset | Do you want to reset your settings? | |
| | Yes | Връща към настройките по подразбиране. |
| | No | Отменете избора. |

ЗАБЕЛЕЖКА

- Запазването на информация зависи от конзолата. Ето защо тези стойности варират спрямо различните видове конзоли, както и спрямо производителя. Ако функцията SMART ENERGY SAVING (ИНТЕЛИГЕНТНО ПЕСТЕНЕ НА ЕНЕРГИЯ) е настроена на High (Високо ниво) или Low (Ниско Ниво), яркостта ще се увеличи или намали в зависимост от източника.

ПОТВЪРЖДЕНИЕ

| На екрана не се вижда нищо. | |
|---------------------------------------------------------------------------------|----------------------------------------------------------------------------------------------------------------------------------------------------------------------------------------------------------------------------------------------------------------------------------------------------------|
| Включен ли е захранващият кабел на монитора? | <ul style="list-style-type: none"> Проверете дали захранващият кабел е правилно включен в контакта. |
| Включен ли е LED индикаторът за захранването? | <ul style="list-style-type: none"> Проверете как е включен захранващият кабел и натиснете бутона на захранването. |
| Захранването включено ли е и LED индикаторът за захранване показва ли бял цвят? | <ul style="list-style-type: none"> Проверете дали свързаният вход е разрешен (Menu > Input > Input list). |
| Появява ли се съобщението "OUT OF RANGE"? | <ul style="list-style-type: none"> Този симптом се появява, когато сигналите от компютъра (видео карта) са извън диапазона на хоризонталната или вертикалната честота на монитора. Моля, вижте раздела "Продуктова спецификация" на това ръководство, за да зададете подходящата честота. |
| Показва ли се съобщението 'No Signal' (Няма сигнал)? | <ul style="list-style-type: none"> Това се показва, когато кабелът за сигнал между компютъра и монитора липсва или е изключен. Проверете кабела и го свържете отново. |

| Показва се съобщението 'OSD Locked' (Заклучване на екранния дисплей). | |
|-----------------------------------------------------------------------|----------------------------------------------------------------------------------------------------------------------------------------------------------------------------------------------------------------|
| Липсват ли някои функции, когато натиснете бутона Menu (Меню)? | <ul style="list-style-type: none"> Екранният дисплей е заключен. Отидете на Menu (Меню) > Settings (Настройки) и задайте "OSD lock" (Заклучване на екранния дисплей) да бъде на Off (Изкл.). |

| Екранът задържа изображението. | |
|--------------------------------------------------------------------------|---------------------------------------------------------------------------------------------------------------------------------------------------------------------------------------------------------------------------------------------------------------------------------------|
| Появява ли се слепване на изображението, след като мониторът се изключи? | <ul style="list-style-type: none"> Показването на неподвижно изображение продължително време може да увреди екрана, в резултат на което на екрана да се задържи неподвижно текущото изображение. За да удължите живота на монитора, използвайте скрийнсейвър. |

| Картината на екрана е нестабилна и трепти / Извежданите на монитора изображения оставят следи. | |
|------------------------------------------------------------------------------------------------|---------------------------------------------------------------------------------------------------------------------------------------------------------------------------------------------------|
| Избрали ли сте подходяща резолюция? | <ul style="list-style-type: none"> Ако избраната резолюция е HDMI 1080i 60/50 Hz (interlaced), екранът може да трепти. Променете резолюцията на 1080P или препоръчаната резолюция. |

ЗАБЕЛЕЖКА

- Вертикална честота:** За да показва изображението, екранът трябва да се опреснява десетки пъти в секунда, като флуоресцентна лампа. Броят пъти на опресняване на екрана в секунда се нарича вертикална честота, или скорост на опресняване и се представя в Hz.
- Хоризонтална честота:** времето, необходимо за извеждане на един хоризонтален ред, се нарича хоризонтален цикъл. Ако разделим 1 на хоризонталния интервал, резултатът е броят изведени хоризонтални линии в секунда. Получената стойност се нарича хоризонтална честота и се измерва в kHz.
- LED може да бъде включено с настройка от OSD менюто.
Menu – General – Power LED – On

! ЗАБЕЛЕЖКА

- Проверете дали резолюция на графичната карта или честота е в диапазона поддържан от монитора и го настройте на препоръчителната (оптимална) резолюция в Контролен панел > Дисплей > Настройки.
- Ненастройването на графичната карта на препоръчителната (оптимална) резолюцията може да доведе до замъгляване на текст, бледа екран, пресечена зона на дисплея, или изместване на дисплея.
- Методите за настройка може да бъдат различни в зависимост от компютъра или операционната система, както и някои резолюции може да не са налични, в зависимост от представянето на графичната карта. Ако това е така, свържете се с производителя на компютъра или видео-картата за съдействие.
- Някои графични карти може да не поддържат резолюция 3840 x 2160. Ако разделителната способност не може да бъде показана, се свържете с производителя на графичната ви карта.

| Цветът на дисплея е необичаен. | |
|----------------------------------------------------------------|-----------------------------------------------------------------------------------------------------------------------------------------------------------------------------------------------------------------------------------------------------------------------------------|
| Изглежда ли дисплеят обезцветен (16 цвята)? | <ul style="list-style-type: none"> • Задайте дълбочината на цвета на 24 бита (истински цвят) или повече. В Windows отидете на Control Panel (Контролен панел) > Display (Дисплей) > Settings (Настройки) > Color Quality (Качество на цвета). |
| Изглеждат ли цветовете на дисплея неустойчиви или в един цвят? | <ul style="list-style-type: none"> • Уверете се, че кабелът за сигнал е свързан както трябва. Включете кабела отново или поставете отново видео картата на компютъра. |
| Забелязвате ли точки по екрана? | <ul style="list-style-type: none"> • При използване на монитора е възможна появата на пикселизирани точки по екрана (червени, зелени, бели или черни). Това е нормално при LCD екраните. Това не е грешка, нито е свързано с работните характеристики на монитора. |

| Виждате ли съобщението "Unrecognized monitor, Plug&Play (VESA DDC) monitor found" (Непознат монитор, открит е монитор Plug&Play (VESA DDC))? | |
|----------------------------------------------------------------------------------------------------------------------------------------------|-------------------------------------------------------------------------------------------------------------------------------------------------------------------------------------------------------------------------------------------------------------------------------------------------------------------------------------------------------------|
| Инсталирали ли сте драйвера на монитора? | <ul style="list-style-type: none"> • Непременно инсталирайте драйвера на монитора от компакт-диска към него (или дискета). Или можете да изтеглите драйвера от нашия уеб сайт: http://www.lg.com. • Непременно проверете дали видео картата поддържа функцията "Plug&Play" (Постави и изпълни). |

| Няма звук от входа за слушалките или говорителите. | |
|----------------------------------------------------------------------------|--------------------------------------------------------------------------------------------------------------------------------------------------------------------------------------------------------------------------------------------------------------------------------------------------------------------------------------------------|
| Показват ли се образи посредством DisplayPort или HDMI входовете без звук? | <ul style="list-style-type: none"> • Опитайте се да увеличите звука като използвате бутона на монитора. • Настройте аудио изхода на компютъра към монитора, който използвате. Ако сте на Microsoft Windows, отидете в Контролен панел > Хардуер и звук > Звук > задай монитора като устройство по подразбиране. |

СПЕЦИФИКАЦИИ

43UD79

| | | |
|------------------------------|--------------------------------------------------------------------------------------------------|------------------------------------------------------------------------------------------------------------------|
| LCD екран | Тип | TFT (Thin Film Transistor) екран LCD (дисплей с течни кристали) екран |
| | Пикселна стъпка | 0,2451 мм x 0,2451 мм |
| Резолюция | Максимална разделителна способност | HDMI IN 1/2 : 3840 x 2160 @ 30 Hz HDMI IN 3/4 : 3840 x 2160 @ 60 Hz DP IN (USB-C IN) : 3840 x 2160 @ 60 Hz |
| | Препоръчителна резолюция | HDMI IN 1/2 : 3840 x 2160 @ 30 Hz HDMI IN 3/4 : 3840 x 2160 @ 60 Hz DP IN (USB-C IN) : 3840 x 2160 @ 60 Hz |
| Видео сигнал | Хоризонтална честота | от 30 kHz до 135 kHz |
| | Вертикална честота | от 56 Hz до 61 Hz |
| Входен конектор | HDMI1,2,3,4, DP(DisplayPort) IN, H/P, USB-C, USB (SS↔) 1/2, RS-232C | |
| Консумирана мощност | 100-240V ~ 50/60 Hz 1,5 A | |
| Консумирана мощност (Обикн.) | Когато е включен: 70 W Обикн. (Външно условие)* В спящ режим ≤ 0,5 W В изкл. режим ≤ 0,3 W | |
| Условия на околната среда | Условия на работа | Температура: 0°C до 40°C; Влажност: < 80% |
| | Условия на съхранение | Температура: -20°C до 60°C; Влажност: < 85% |
| Размери | Размер на монитора (ширина x височина x дължина) | |
| | Със стойка | 967 мм x 647,6 мм x 275 мм |
| | Без стойка | 967 мм x 575,2 мм x 70,6 мм |
| Тегло (без опаковката) | Със стойка | 15,9 кг |
| | Без стойка | 12,3 кг |

Спецификациите подлежат на промяна без предизвестие.

*Нивото на консумация може да варира спрямо различните условия на експлоатация и настройките на монитора.

*Консумацията на енергия в режим на работа се измерва чрез тестовия стандарт LGE (Пълен бял фон, максимална резолюция).

43UD79T

| | | |
|------------------------------|--------------------------------------------------------------------------------------------------|------------------------------------------------------------------------------------------------------------------|
| LCD екран | Тип | TFT (Thin Film Transistor) екран LCD (дисплей с течни кристали) екран |
| | Пикселна стъпка | 0,2451 мм x 0,2451 мм |
| Резолюция | Максимална разделителна способност | HDMI IN 1/2 : 3840 x 2160 @ 30 Hz HDMI IN 3/4 : 3840 x 2160 @ 60 Hz DP IN (USB-C IN) : 3840 x 2160 @ 60 Hz |
| | Препоръчителна резолюция | HDMI IN 1/2 : 3840 x 2160 @ 30 Hz HDMI IN 3/4 : 3840 x 2160 @ 60 Hz DP IN (USB-C IN) : 3840 x 2160 @ 60 Hz |
| Видео сигнал | Хоризонтална честота | от 30 kHz до 135 kHz |
| | Вертикална честота | от 56 Hz до 61 Hz |
| Входен конектор | HDMI1,2,3,4, DP(DisplayPort) IN, H/P, USB-C, USB (SS↔) 1/2, RS-232C | |
| Консумирана мощност | 100-240V ~ 50/60 Hz 1,5 A | |
| Консумирана мощност (Обикн.) | Когато е включен: 70 W Обикн. (Външно условие)* В спящ режим ≤ 0,5 W В изкл. режим ≤ 0,3 W | |
| Условия на околната среда | Условия на работа | Температура: 0°C до 40°C; Влажност: < 80% |
| | Условия на съхранение | Температура: -20°C до 60°C; Влажност: < 85% |
| Размери | Размер на монитора (ширина x височина x дължина) | |
| | Със стойка | 967 мм x 624,1 мм x 233 мм |
| | Без стойка | 967 мм x 575,2 мм x 70,6 мм |
| Тегло (без опаковката) | Със стойка | 13,0 кг |
| | Без стойка | 12,8 кг |

Спецификациите подлежат на промяна без предизвестие.

*Нивото на консумация може да варира спрямо различните условия на експлоатация и настройките на монитора.

*Консумацията на енергия в режим на работа се измерва чрез тестовия стандарт LGE (Пълен бял фон, максимална резолюция).

Фабрично поддържан режим (Preset Mode, PC)

HDMI

| Режими на дисплея (резолюция) | Хоризонтална честота (kHz) | Вертикална честота (Hz) | Поляритет (H/V) | Забележки |
|-------------------------------|----------------------------|-------------------------|-----------------|-----------------------------------------------------------------------------------------|
| 640 x 480 | 31,469 | 59,94 | -/- | |
| 800 x 600 | 37,879 | 60,317 | +/+ | |
| 1024 x 768 | 48,363 | 60 | -/- | |
| 1152 x 864 | 54,347 | 60,05 | +/+ | |
| 1280 x 720 | 45 | 60 | +/+ | |
| 1280 x 1024 | 63,981 | 60.02 | +/+ | |
| 1600 x 900 | 60 | 60 | +/+ | |
| 1920 x 1080 | 67,5 | 60 | +/- | |
| 2560 x 1440 | 88,79 | 59,95 | +/- | |
| 3840 x 2160 | 67,5 | 30 | +/- | |
| 3840 x 2160 | 135 | 60 | +/- | Когато HDMI ULTRA HD Deep Color (HDMI Ултра HD дълбок цвят) е настроен на ON (включен). |

DisplayPort / USB-C

| Режими на дисплея (резолюция) | Хоризонтална честота (kHz) | Вертикална честота (Hz) | Поляритет (H/V) | Забележки |
|-------------------------------|----------------------------|-------------------------|-----------------|-----------|
| 640 x 480 | 31,469 | 59,94 | -/- | |
| 800 x 600 | 37,879 | 60,317 | +/+ | |
| 1024 x 768 | 48,363 | 60 | -/- | |
| 1152 x 864 | 54,347 | 60,05 | +/+ | |
| 1280 x 720 | 45 | 60 | +/+ | |
| 1280 x 1024 | 63,981 | 60,02 | +/+ | |
| 1600 x 900 | 60 | 60 | +/+ | |
| 1920 x 1080 | 67,5 | 60 | +/- | |
| 2560 x 1440 | 88,79 | 59,95 | +/- | |
| 3840 x 2160 | 66,66 | 30 | +/- | |
| 3840 x 2160 | 133,32 | 60 | +/- | |

HDMI време (видео)

| Модел, поддържан от производителя (Режим на Запазване) | Хоризонтална честота (kHz) | Вертикална честота (Hz) | Забележки |
|--------------------------------------------------------|----------------------------|-------------------------|-----------------------------------------------------------------------------------------|
| 480p | 31,5 | 60 | |
| 720p | 45,0 | 60 | |
| 1080p | 67,5 | 60 | |
| 2160p | 135 | 60 | Когато HDMI ULTRA HD Deep Color (HDMI Ултра HD дълбок цвят) е настроен на ON (включен). |

Power LED (Индикатор на захранването)

| Режим | LED цветност |
|------------------------|---------------------------|
| В режим "On" (Вкл.) | Бяло (За няколко секунди) |
| В режим "Sleep" (Спящ) | Изкл. |
| Режим "Off" (Изкл.) | Изкл. |

EXTERNAL CONTROL DEVICE SETUP

Communication Parameters

Baud rate : 9600 bps (UART)
Data length : 8 bits
Parity : None
Stop bit : 1 bit
Communication code : ASCII code
Use a crossed (reverse) cable.

Transmission

[Command1][Command2][][Set ID][][Data][Cr]

- * [Command 1] : First command to control the Monitor.
- * [Command 2] : Second command to control the Monitor.
- * [Set ID] : You can adjust the set ID to choose desired monitor ID number in optionmenu.
Adjustment range is 1 ~ 10.
When selecting Set ID '0', every connected set is controlled.
Set ID is indicated as decimal (1~10) on menu and as Hexa decimal (0x0~0x0A) on transmission/receiving protocol.
- * [DATA] : To transmit command data.
- * [Cr] : Carriage Return
ASCII code '0x0D'
- * [] : ASCII code 'space (0x20)'

[Command1][Command2][][Set ID][][Data][Cr]

OK Acknowledgement

[Command2][][Set ID][][OK][Data][x]

* The Monitor transmits ACK (acknowledgement) based on this format when receiving normal data. At this time, if the data is in data read mode, it indicates present status data. If the data is in data write mode, it returns the data of the PC computer.

Error Acknowledgement

[Command2][][Set ID][][NG][Data][x]

* The Monitor transmits ACK (acknowledgement) based on this format when receiving abnormal data from nonviable functions or communication errors.

Command Reference List

| Title | Command 1 | Command 2 | Data(Hex) |
|--------------------------|-----------|-----------|-----------|
| Power | k | a | 00 ~ 01 |
| Screen Mute | k | d | 00 ~ 01 |
| Input select (Main) | x | b | 00 ~ FF |
| Input select (Sub) | x | c | 00 ~ FF |
| Input select (Sub2) | x | d | 00 ~ FF |
| Input select (Sub3) | x | e | 00 ~ FF |
| Aspect Ratio (Main) | x | f | 00 ~ 02 |
| Aspect Ratio (Sub) | x | g | 00 ~ 01 |
| Aspect Ratio (Sub2) | x | h | 00 ~ 01 |
| Aspect Ratio (Sub3) | x | i | 00 ~ 01 |
| PBP/PIP | k | n | 00 ~ 09 |
| PIP Size | k | p | 00 ~ 02 |
| Main/Sub Screen Change | m | a | 01 |
| Picture Mode | d | x | 00 ~ 14 |
| Brightness | k | h | 00 ~ 64 |
| Contrast | k | g | 00 ~ 64 |
| Sharpness | k | k | 00 ~ 64 |
| Brightness Stabilization | m | b | 00 ~ 01 |
| SUPERRESOLUTION+ | m | c | 00 ~ 03 |
| BlackLevel | m | d | 00 ~ 01 |
| HDMIULTRAHD DeepColor | m | e | 00 ~ 01 |
| DFC | m | f | 00 ~ 01 |
| Response Time | m | g | 00 ~ 03 |
| Black Stabilizer | m | h | 00 ~ 64 |
| Uniformity | m | i | 00 ~ 01 |
| Gamma | m | j | 00 ~ 09 |
| Color Temp | k | u | 00 ~ 04 |
| Red Gain | j | w | 00 ~ 64 |
| Green Gain | j | y | 00 ~ 64 |
| Blue Gain | j | z | 00 ~ 64 |
| Language | f | i | 00 ~ 10 |
| SMART ENERGY SAVING | m | k | 00 ~ 02 |
| LED Control Button | m | l | 00 ~ 03 |
| DVI Power Supply | m | m | 00 ~ 01 |
| Auto Screen Off | m | n | 00 ~ 01 |
| DisplayPort1.2 | m | o | 00 ~ 01 |
| OSDLock | k | m | 00 ~ 01 |
| Reset | f | k | 00 ~ 01 |

| Title | Item |
|--------------------------|-----------------------------------------------------------------------------------------------------------------------------------------------------------------------------------------------------------------------------------------------------------|
| Power | 00: Power Off, 01: Power On |
| Screen Mute | 00: Screen Mute Off, 01: Screen Mute On |
| Input select (Main) | 90:HDMI1, 91:HDMI2, 92:HDMI3, 93:HDMI4, C0:DP, E0:USB-C |
| Input select (Sub) | 90:HDMI1, 91:HDMI2, 92:HDMI3, 93:HDMI4, C0:DP, E0:USB-C |
| Input select (Sub2) | 90:HDMI1, 91:HDMI2, 92:HDMI3, 93:HDMI4, C0:DP, E0:USB-C |
| Input select (Sub3) | 90:HDMI1, 91:HDMI2, 92:HDMI3, 93:HDMI4, C0:DP, E0:USB-C |
| Aspect Ratio (Main) | 00:Full Wide, 01:Original, 02: "1 : 1", 03:Cinema1, 04:Cinema2 |
| Aspect Ratio (Sub) | 00:Full Wide, 01:Original |
| Aspect Ratio (Sub2) | 00:Full Wide, 01:Original |
| Aspect Ratio (Sub3) | 00:Full Wide, 01:Original |
| PBP/PIP | 00:OFF, 01:PBP, 02:PBP2, 03:PIP_LT, 04:PIP_RT, 05:PIP_LB, 06:PIP_RB, 07:PBP_3P(NA), 08:PBP_L1P_R2P(NA), 09:PBP_4P |
| PIP Size | 00:Small, 01:Medium, 02:Large |
| Main/Sub Screen Change | 01: Main/Sub Screen exchange |
| Picture Mode | 00:custom, 01:mono, 02:Reader, 04:Photo, 05:Cinema, 06:sRGB, 07:Color Weakness, 08:Game, 09:FPS Game1, 0A:FPS Game2, 0B:RTS Game, 0C:Custom Game, 0D:EBU, 0E:REC 709, 0F:SMPTE C, 10:DICOM, 11:Calibration1, 12:Calibration2, 13:DarkRoom1, 14:DarkRoom2, |
| Brightness | 0 ~ 64 (Hex) ※ Auto Brightness : Backlight Stabilization On |
| Contrast | 0 ~ 64 (Hex) |
| Sharpness | 0 ~ 64 (Hex) |
| Brightness Stabilization | 00: Off, 01: On |
| SUPERRESOLUTION+ | 00: High, 01:Middle, 02:Low, 03:Off |
| BlackLevel | 00:High, 01:Low |
| HDMIULTRAHD DeepColor | 00: On, 01: Off |
| DFC | 00: On, 01: Off |
| Response Time | 00:Fast, 01:Normal, 02:Slow, 03:Off |
| Black Stabilizer | 0 ~ 64 (Hex) |
| Uniformity | 00: On, 01: Off |
| Gamma | 00:Mode4, 01:Mode1, 02:Mode2, 03:Mode3, 04:Gamma 1.8, 05:Gamma 2.0, 06:Gamma 2.2, 07:Gamma 2.4, 08:Gamma 2.6, 09:DICOM Gamma |
| Color Temp | 00:Manual, 01:Custom, 02:WARM, 03:MEDIUM, 04:COOL |
| Red Gain | 0 ~ 64 (Hex) |
| Green Gain | 0 ~ 64 (Hex) |
| Blue Gain | 0 ~ 64 (Hex) |
| Language | 00:Eng, 01:Ger, 02:Fre, 03:Spa, 04:Ita, 05:Swe, 06:Fin, 07:Por, 08:Bra, 09:Pol, 0A:Rus, 0B:Grc, 0C:Ukr, 0D:Chi, 0E:ChiT, 0F:Jap, 10:Kor |
| SMART ENERGY SAVING | 00:High, 01:Low, 02:Off |
| LED Control Button | 00:Always On, 01:20sec Time out, 02:10sec Time out, 03:5sec Time out |
| DVI Power Supply | 00: On, 01: Off |
| Auto Screen Off | 00: On, 01: Off |
| DisplayPort 1.2 | 00:Enable, 01:Disable, |
| OSD Lock | 00: Off, 01: On |
| Reset | 00: Picture Reset, 01:Factory Reset |



NOTE

- Some commands are not supported according to model.



Declaration of Conformity

Trade Name: LG

Model : 43UD79, 43UD79T

Responsible Party: LG Electronics Inc.

Address : 1000 Sylvan Ave. Englewood Cliffs
NJ 07632 U.S.A

TEL: 201-266-2534

*above information is only for USA FCC Regulatory

Това устройство отговаря на изискванията за електромагнитна съвместимост за домашни уреди (Клас Б) и е предназначено за домашна употреба. Устройството може да се използва във всички региони. Прочетете ръководството на потребителя (на компакт-диска) и го запазете. Моля, обърнете внимание, че етикетът на продукта предоставя информация за техническа поддръжка.

МОДЕЛ _____

СЕРИЕН НОМЕР _____