

**Korisnički Priručnik**  
**IPS LED MONITOR**  
**(LED MONITOR\*)**

**\*LG LED monitori su LCD monitori s LED pozadinskim osvjetljenjem.  
Prije korištenja proizvoda pažljivo pročitajte sigurnosne informacije.**

**IPS LED monitor (LED monitor) - popis modela**  
**43UD79**  
**43UD79T**

# SADRŽAJ

## 3 LICENCA

---

## 4 SASTAVLJANJE I PRIPREMA

---

- 4 Komponente proizvoda
- 5 Podržani upravljački programi i softver
- 6 Opis komponenti i gumba
- 6 - Način korištenja upravljačkog gumba
- 7 - Način korištenja upravljačkog gumba
- 8 Ulazni priključak
- 10 Premještanje i podizanje monitora
- 11 Montiranje monitora
- 11 - Sastavljanje baze postolja
- 12 - Sastavljanje baze postolja
- 13 - Pomoću držača kabela
- 14 - Postavljanje na stol
- 15 - Podešavanje kuta
- 15 - Korištenje sigurnosnog uređaja Kensington
- 16 - Montiranje ploče zidnog nosača
- 16 - Montiranje na zid

## 18 DALJINSKI UPRAVLJAČ

---

## 19 KORIŠTENJE MONITORA

---

- 19 Povezivanje s računalom
- 19 - HDMI priključak
- 19 - DisplayPort priključak
- 20 - USB-C priključak
- 20 Povezivanje s A/V uređajima
- 20 - HDMI priključak
- 21 Povezivanje perifernih uređaja
- 21 - Povezivanje s računalom pomoću USB kabela
- 22 Povezivanje s vanjskim uređajima
- 22 - Priključivanje slušalica

## 23 POSTAVKE KORISNIKA

---

- 23 Aktiviranje glavnog izbornika
- 23 - Značajke glavnog izbornika
- 24 Postavke korisnika
- 24 - Postavke izbornika

## 29 RJEŠAVANJE PROBLEMA

---

## 31 SPECIFIKACIJE

---

- 31 43UD79
- 32 43UD79T
- 33 Tvornički način podrške (Preset Mode, PC)
- 33 HDMI
- 34 DisplayPort / USB-C
- 35 HDMI vrijednosti (video)
- 35 LED indikator napajanja

## 36 EXTERNAL CONTROL DEVICE SETUP

---

- 36 - Communication Parameters
- 36 - Transmission
- 36 - OK Acknowledgement
- 36 - Error Acknowledgement
- 37 - Command Reference List

# LICENCA

Svaki model ima zasebne licence. Više informacija o licenci potražite na adresi [www.lg.com](http://www.lg.com).



The terms HDMI and HDMI High-Definition Multimedia Interface, and the HDMI logo are trademarks or registered trademarks of HDMI Licensing LLC in the United States and other countries.



VESA, logotip VESA, logotip sukladnosti za DisplayPort i logotip sukladnosti za DisplayPort za dvostruke izvore su registrirani zaštitni znakovi organizacije Video Electronics Standards Association.



The SuperSpeed USB Trident logo is a registered trademark of USB Implementers Forum, Inc.

Sljedeći sadržaj se odnosi na monitor koji se prodaje na europskom tržištu, te mora zadovoljiti ERP Direktivu:

\* Ovaj monitor je konfiguriran za automatsko isključivanje nakon 4 sata od paljenja monitora, ako nije bilo novog podešavanja monitora.

\* Da bi onemogućili ovu postavku, promijenite postavku na "Isključeno" u OSD izborniku "Automatic Stand by(Automatski način spremnosti)!"

# SASTAVLJANJE I PRIPREMA

## Komponente proizvoda

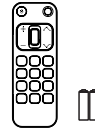
Prije korištenja proizvoda provjerite nalaze li se u kutiji sve komponente. Ako neke komponente nedostaju, obratite se u trgovinu u kojoj ste kupili proizvod. Napominjemo da proizvod i komponente mogu izgledati drugačije od onih prikazanih ovdje.



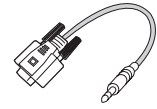
**CD (korisnički priručnik) / kartica**



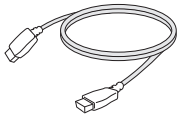
**Kabel napajanja**  
(ovisno o državi)



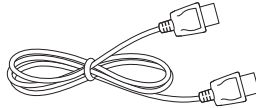
**Daljinski upravljač,**  
**Baterije (AAA)**



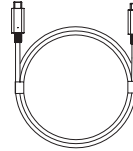
**RS-232C priključkom**  
(Ovaj priključkom nije uključen u svim zemljama.)



**HDMI Kabel**  
(Ovaj kabel nije priložen u svim državama.)



**Kabel priključka za zaslon**  
(Ovaj kabel nije priložen u svim državama.)

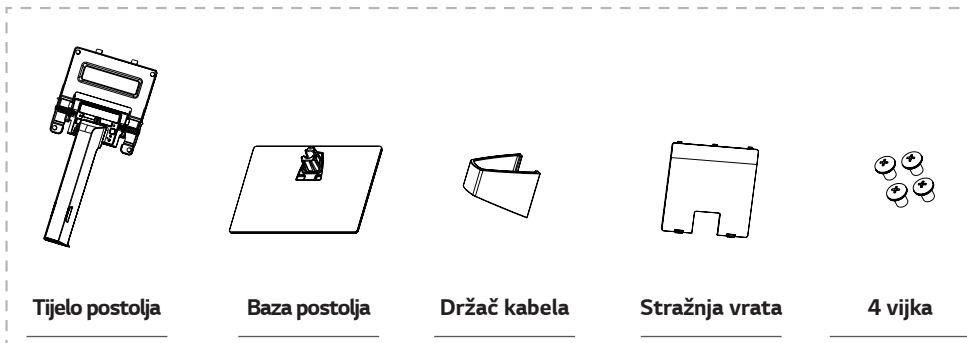


**USB C-C Kabel**  
(Ovaj kabel nije priložen u svim državama.)



**USB C-A priključkom**  
(Ovaj priključkom nije uključen u svim zemljama.)

### 43UD79



**Tijelo postolja**

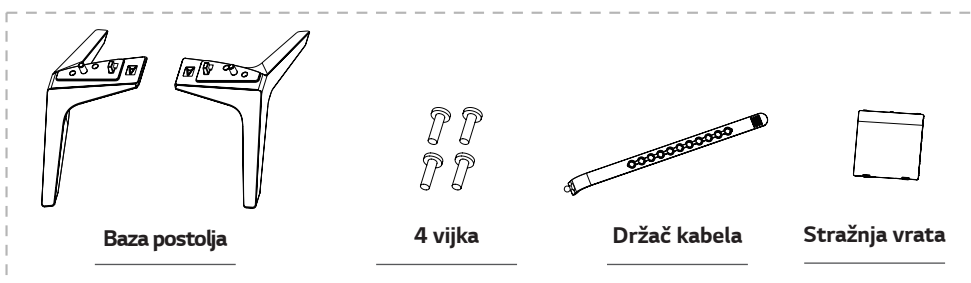
**Baza postolja**

**Držać kabela**

**Stražnja vrata**

**4 vijka**

### 43UD79T



**Baza postolja**

**4 vijka**

**Držać kabela**

**Stražnja vrata**

**UPOZORENJE**

- Uvijek koristite originalne komponente kako bi se zajamčila sigurnost i pravilan rad proizvoda.
- Oštećenja ili ozljede uzrokovane neoriginalnim komponentama nisu pokrivena jamstvom.
- Preporučuje se upotreba priloženih komponenti.
- Ako upotrebljavate generički kabel koji nije certificirala tvrtka LG, slika se možda neće prikazivati ili će se javljati šum slike.

**NAPOMENA**

- Napominjemo da komponente mogu izgledati drugačije od onih prikazanih ovdje.
- Sve informacije i specifikacije u ovom priručniku podložne su promjenama bez prethodne najave kako bi se poboljšale radne karakteristike proizvoda.
- Za kupnju dodatne opreme posjetite trgovinu elektroničkom robom ili internetsku stranicu za kupnju ili se obratite u trgovinu u kojoj ste kupili proizvod.

## Podržani upravljački programi i softver

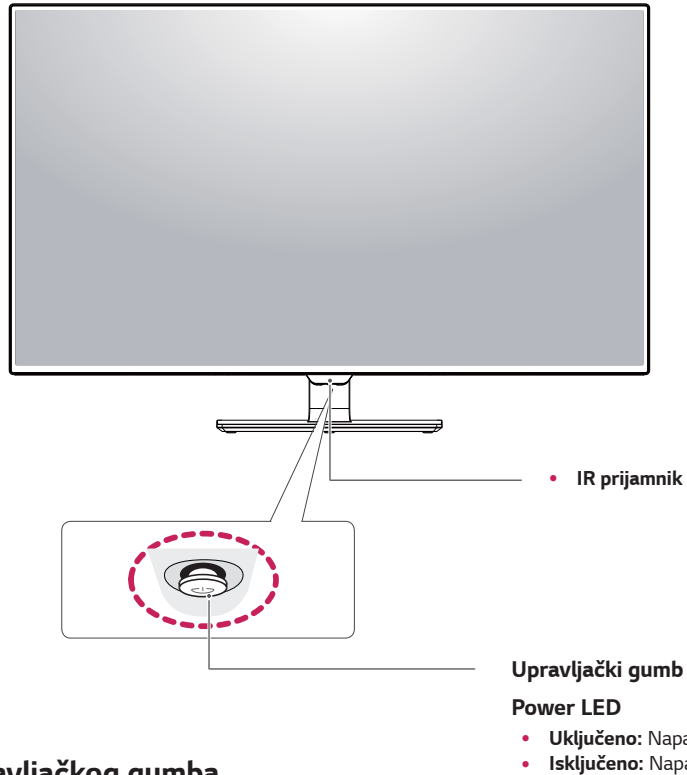
Provjerite koje upravljačke programe i softver vaš proizvod podržava i proučite priručnike na CD-u priloženom u pakiranju proizvoda.

Upravljački programi i softver	Instalacijski prioritet	43UD79,43UD79T
Upravljački program monitora	Preporučeno	O
On Screen Control	Preporučeno	O
Dual Controller	Opcionalno	O

- Potrebno i preporučeno: najnoviju verziju možete preuzeti i instalirati s priloženog CD-a ili web-mjesta tvrtke LGE ([www.lg.com](http://www.lg.com)).
- Opcionalno: najnoviju verziju možete preuzeti i instalirati s web-mjesta tvrtke LGE ([www.lg.com](http://www.lg.com)).

## Opis komponenti i gumba

43UD79



### Način korištenja upravljačkog gumba

Možete jednostavno upravljati funkcijama monitora pritiskom na upravljački gumb ili njegovim pomicanjem prstom ulijevo/udesno.

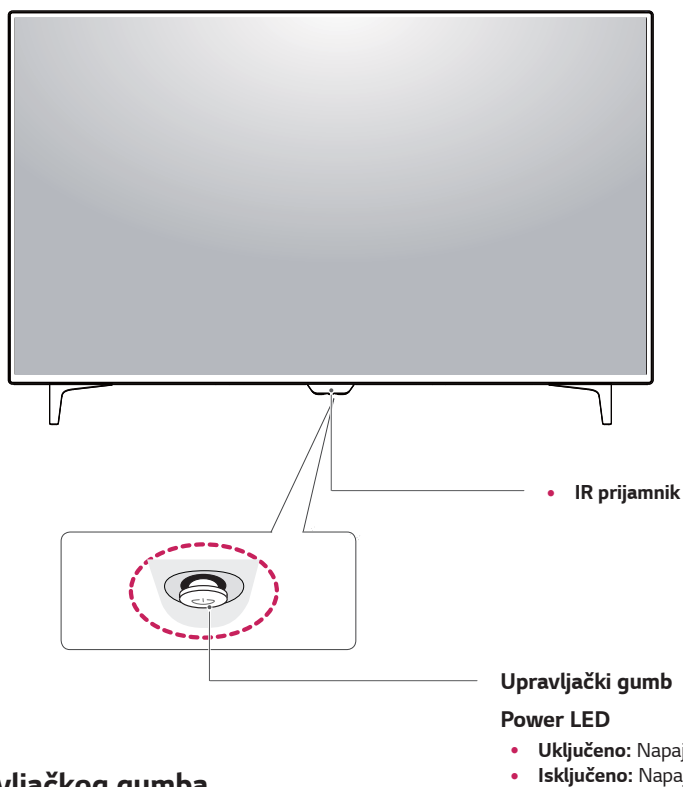
#### Osnovne funkcije

		<b>Uključivanje</b>	Kako biste uključili monitor, jednom prstom pritisnite upravljački gumb.
		<b>Isključivanje</b>	Kako biste isključili monitor, jednom prstom pritisnite upravljački gumb i zadržite pritisak.
		<b>Upravljanje glasnoćom</b>	Glasnoćom možete upravljati pomicanjem upravljačkog gumba ulijevo/udesno.

#### NAPOMENA

- Upravljački gumb nalazi se na donjoj strani monitora.

43UD79T



## Način korištenja upravljačkog gumba

Možete jednostavno upravljati funkcijama monitora pritiskom na upravljački gumb ili njegovim pomicanjem prstom ulijevo/udesno.

### Osnovne funkcije

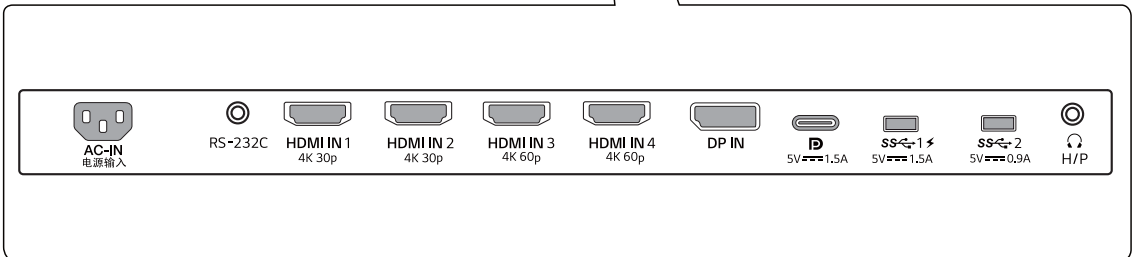
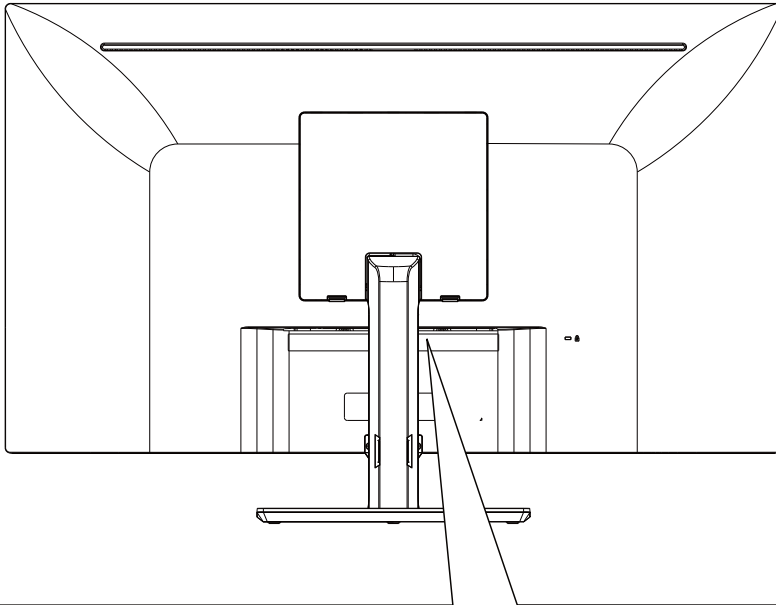
		<b>Uključivanje</b>	Kako biste uključili monitor, jednom prstom pritisnite upravljački gumb.
		<b>Isključivanje</b>	Kako biste isključili monitor, jednom prstom pritisnite upravljački gumb i zadržite pritisak.
		<b>Upravljanje glasnoćom</b>	Glasnoćom možete upravljati pomicanjem upravljačkog gumba ulijevo/udesno.

### NAPOMENA

- Upravljački gumb nalazi se na donjoj strani monitora.

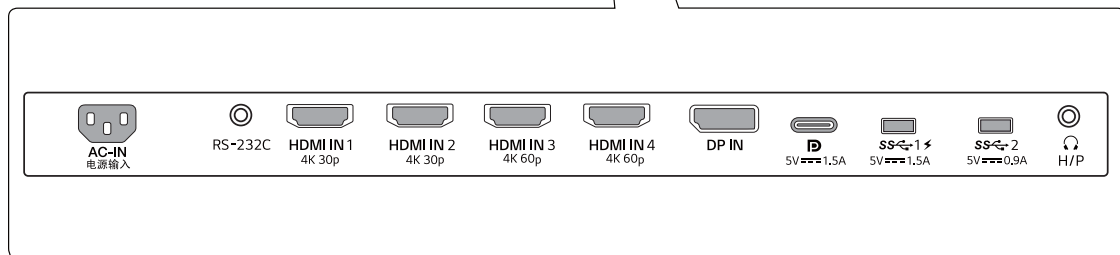
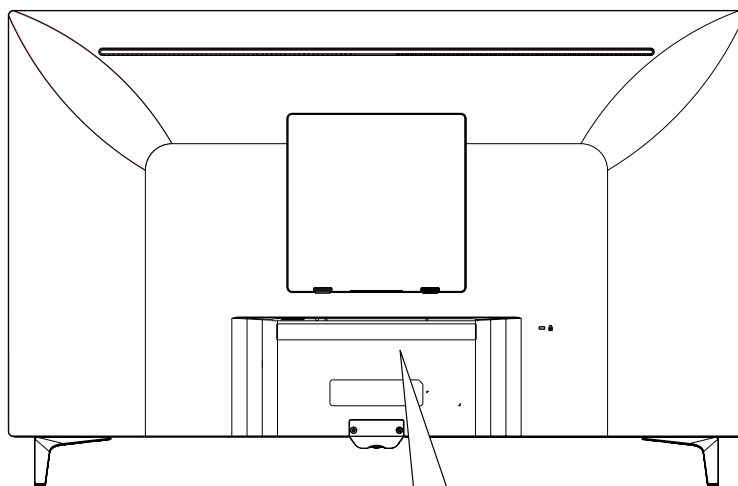
## Ulazni priključak

43UD79





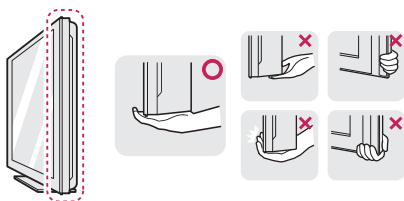
43UD79T



## Premještanje i podizanje monitora

Prilikom premještanja ili podizanja monitora slijedite ove upute kako bi se spriječilo nastajanje ogrebotina na monitoru ili njegovo oštećivanje te kako bi se osigurao njegov siguran transport bez obzira na njegov oblik ili veličinu.

- Prije pokušaja njegovog premještanja preporučuje se smještanje monitora u originalnu kutiju ili pakiranje.
- Prije premještanja ili podizanja monitora isključite kabel za napajanje i sve ostale kabele.
- Čvrsto držite gornji i donji dio okvira monitora. Nemojte držati za sam zaslon.



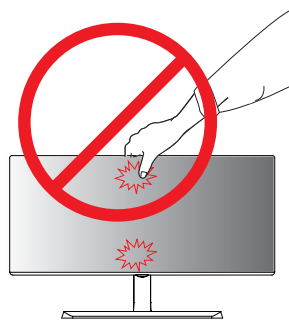
- Kada držite monitor, zaslon ne smije biti okrenut prema vama kako se ne bi ogrebao.



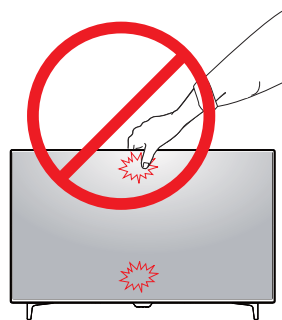
- Prilikom premještanja monitora izbjegavajte snažno protresanje ili vibriranje proizvoda.
- Prilikom premještanja monitora držite ga uspravno te ga nikada nemojte okretati na bok ili ga naginjati na bilo koju stranu.

### OPREZ

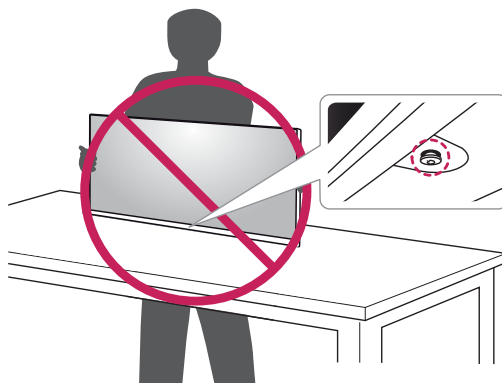
- Koliko god je to moguće, izbjegavajte dodirivanje zaslona monitora. To može dovesti do oštećivanja zaslona ili nekih piksela koji se koriste za stvaranje slika.



ili



- Ako monitor koristite bez postolja, upravljački gumb na ploči monitora mogao bi prouzročiti nestabilnost monitora i njegov pad, što može izazvati oštećenje monitora i ozljede. Uslijed toga može doći do kvara i na upravljačkom gumbu.

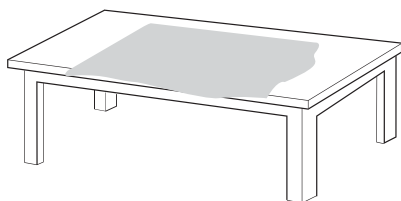


## Montiranje monitora

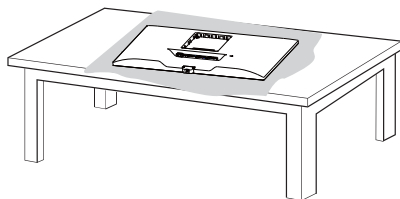
### Sastavljanje baze postolja

43UD79

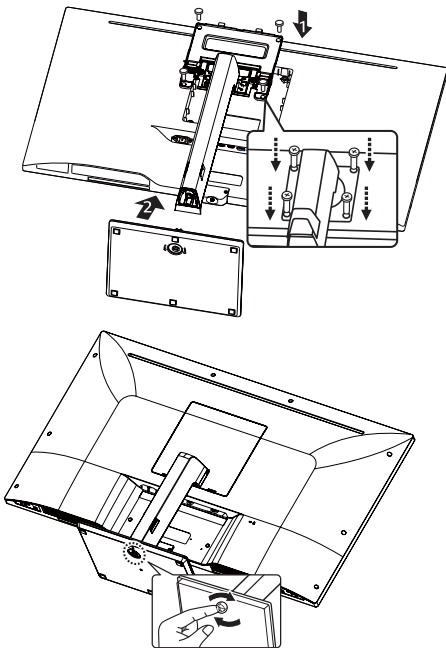
- 1 Molimo stavite meku krpu na nizak stol ili na kutiju radi zaštite zaslona monitora.



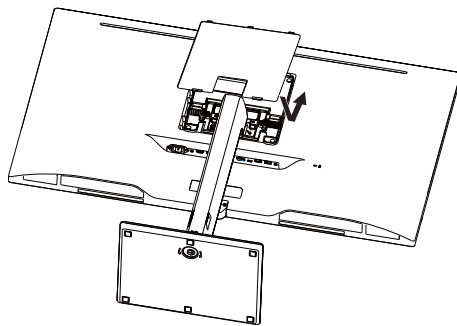
- 2 Molimo stavite monitor na meku krpu sa licem prema dolje.



- 3 **1** Sastavite **Glava i Tijelo postolja**.  
**2** Sastavite **Tijelo postolja i Baza postolja**.  
 Okrenite vijak u smjeru kazaljke na satu kako biste osigurali **Baza postolja**.



- 4 Sastavite **Glava i stražnja vrata**.



#### UPOZORENJE

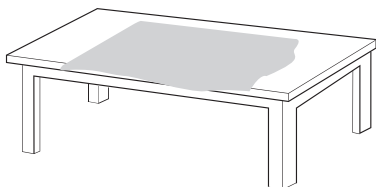
- Kako biste izbjegli ozljede prstiju i stopala kod sastavljanja **Tijelo postolja** i **Baza postolja**, trebate držati bazu tijekom sastavljanja **Tijelo postolja** i baze.
- Prilikom sastavljanja proizvoda nemojte stavljati strane materije (ulja, maziva itd.) na vijke. (Na taj način možete oštetiti proizvod.)



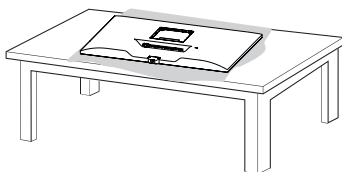
## Sastavljanje baze postolja

### 43UD79T

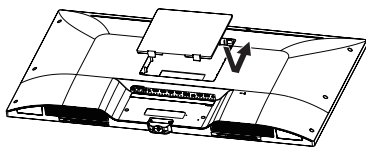
- 1 Molimo stavite meku krpu na nizak stol ili na kutiju radi zaštite zaslona monitora.



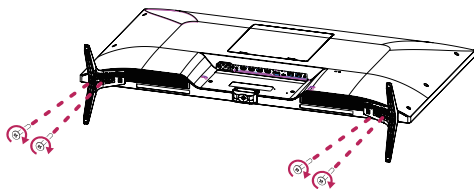
- 2 Molimo stavite monitor na meku krpu sa licem prema dolje.



- 3 Sastavite **Glava** i stražnja vrata.



- 4 Sastavite **Baza postolja** i **Glava**.  
Okrenite vijak u smjeru kazaljke na satu kako biste osigurali **Baza postolja**.



## ! UPOZORENJE

- Kako biste izbjegli ozljede prstiju i stopala kod sastavljanja **Tijelo postolja** i **Baza postolja**, trebate držati bazu tijekom sastavljanja **Tijelo postolja** i baze.
- Prilikom sastavljanja proizvoda nemojte stavljati strane materije (ulja, maziva itd.) na vijke. (Na taj način možete oštetiti proizvod.)



**UPOZORENJE**

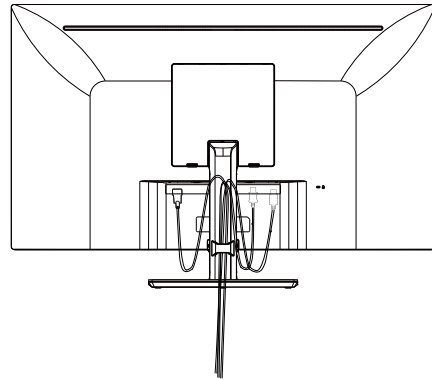
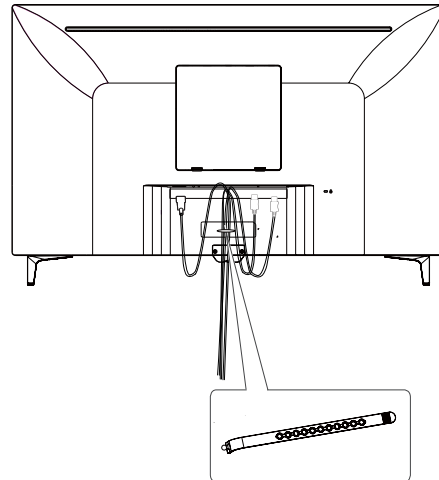
- Ilustracije u ovom priručniku predstavljaju tipične postupke i mogu se razlikovati od stvarnog proizvoda.
- Monitor nemojte nositi okrenut naopako, držeći ga za bazu postolja. Na taj bi se način mogao odvojiti od postolja, pasti i pritom nekoga ozlijediti.
- Pri podizanju ili premještanju monitora nemojte dodirivati zaslon. U slučaju primjene sile mogli biste oštetiti zaslon monitora.
- Prilikom sastavljanja proizvoda nemojte stavljati strane materije (ulja, maziva itd.) na vijke. (Na taj način možete oštetiti proizvod.)
- Upotreba pretjerane sile pri pritezanju vijaka može oštetiti monitor. Takva oštećenja nisu pokrivena jamstvom proizvoda.

**NAPOMENA**

- Postolje možete rastaviti redosljedom suprotnim onome za sastavljanje.

**Pomoću držača kabela**

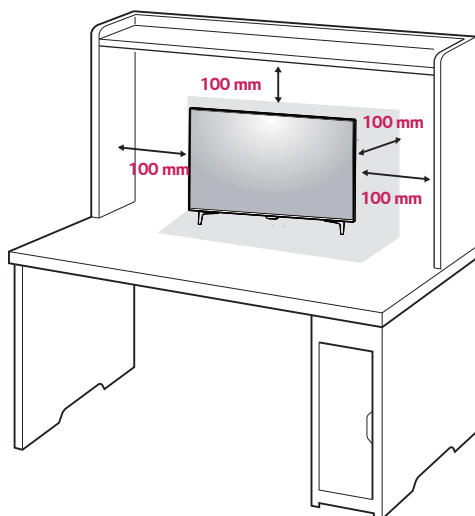
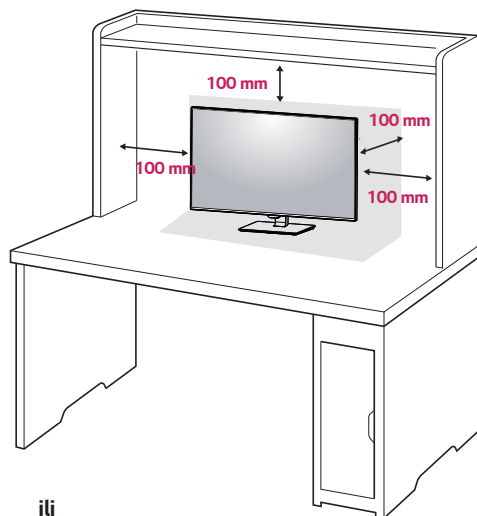
Za postavljanje kabela poklopac za ulazni priključak postavite kao što je prikazano na ilustraciji.

**43UD79****43UD79T****Držač kabela**

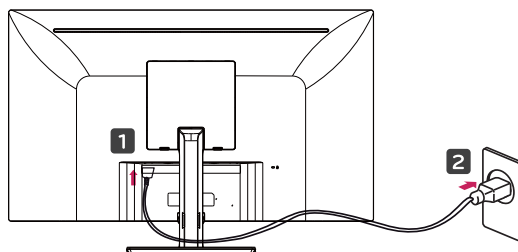
## Postavljanje na stol

- 1 Podignite monitor i smjestite ga na stol u uspravnom položaju.

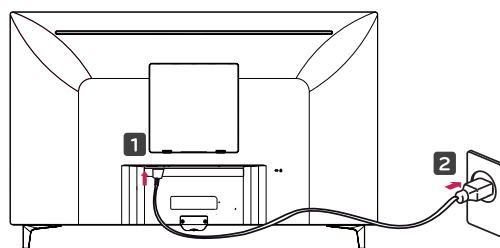
Smjestite ga najmanje **100 mm** od zida kako bi se zajamčilo dostatno prozračivanje.



- 2 Spojite kabel za struju na monitor, zatim priključite kabel za struju u zidnu utičnicu.



ili

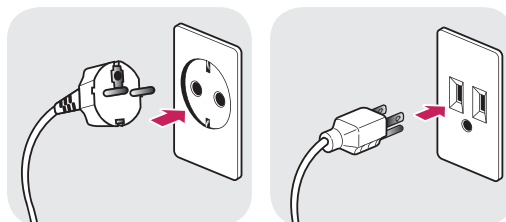


- 3 Kako biste uključili monitor, pritisnite upravljački gumb na donjoj strani monitora.

### ⚠ OPREZ

- Prije pomicanja ili postavljanja monitora, iskopčajte kabel napajanja. Postoji rizik od strujnog udara.

### Upozorenja za povezivanje kabela napajanja



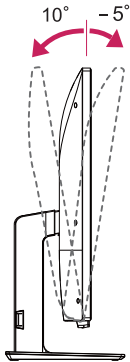
100-240 V ~

- Svakako koristite kabel napajanja isporučen s proizvodom te ga priključite u uzemljenu strujnu utičnicu.
- Ako trebate drugi kabel napajanja, obratite se lokalnom distributeru ili najbližoj maloprodajnoj trgovini.

## Podešavanje kuta

- 1 Postavite monitor u uspravnom položaju, montiran na bazu postolja.
- 2 Podesite kut zaslona. Kut zaslona možete podesiti prema naprijed ili natrag za više udoban kut gledanja.

43UD79



Stražnja strana

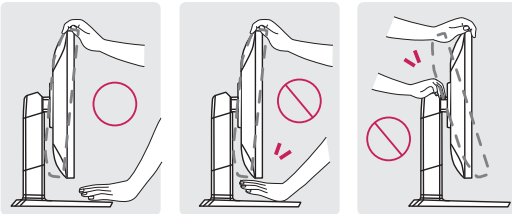
Prednja strana



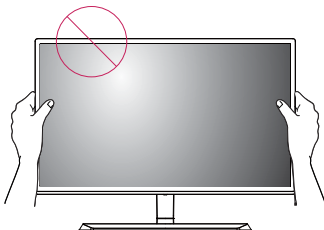
### UPOZORENJE

- Kako prilikom prilagodbe zaslona ne biste ozlijedili prste, donji dio monitora nemojte držati kako je prikazano na slici u nastavku.

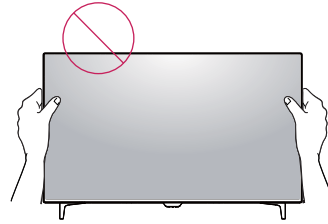
43UD79



- Pazite da prilikom prilagođavanja kuta monitora ne dodirujete ili pritišćete područje zaslona.



ili

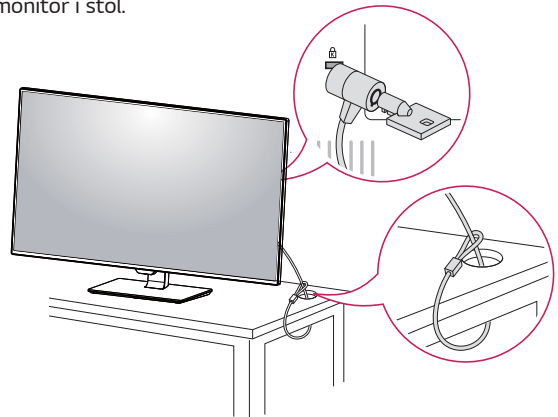


## Korištenje sigurnosnog uređaja Kensington

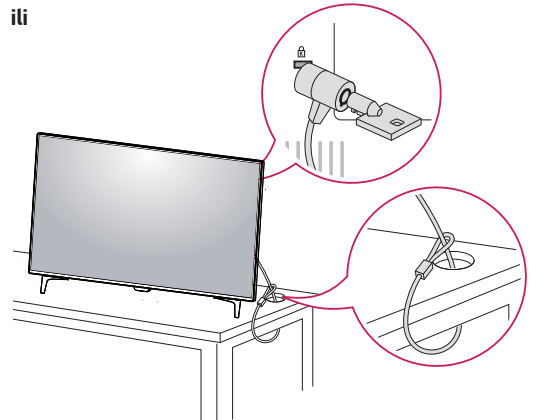
Priključak za sigurnosni sustav Kensington nalazi se na stražnjoj strani monitora.

Više informacija o postavljanju i korištenju potražite u korisničkom priručniku za sigurnosni uređaj Kensington ili na web-mjestu <http://www.kensington.com>.

Kabloom sigurnosnog sustava Kensington povežite monitor i stol.



ili



### NAPOMENA

- Korištenje sigurnosnog uređaja Kensington nije obavezno. Dodatnu opremu možete kupiti u lokalnoj trgovini elektroničkom robom.

## Montiranje ploče zidnog nosača

Ovaj monitor podržava specifikacije standardnog zidnog nosača ili kompatibilnog uređaja za zidnu montažu.

- 1 Monitor položite prednjom stranom prema dolje. Za zaštitu zaslona od ogrebotina površinu prekrijte mekanom tkaninom.
- 2 Ploču zidnog nosača postavite na monitor i poravnajte je s otvorima za vijke.
- 3 Pomoću odvijača zategnite četiri vijka kako biste ploču pričvrstili za monitor.

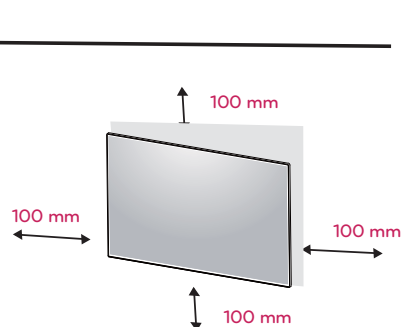


### NAPOMENA

- Ploča zidnog nosača prodaje se zasebno.
- Više informacija o montaži potražite u vodiču za postavljanje zidnog nosača.
- Pazite kako prilikom montiranja zidnog nosača ne biste primijenili preveliku silu, što može dovest do oštećivanja zaslona monitora.

## Montiranje na zid

Monitor montirajte najmanje 100 mm od zida i ostavite oko 100 mm prostora sa svake strane monitora kako biste osigurali dovoljnu ventilaciju. Detaljne upute za montiranje potražite u lokalnoj trgovini. Upute za montiranje i postavljanje nagibnog zidnog nosača potražite u priručniku.



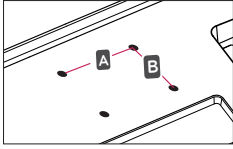
Kako biste monitor montirali na zid, na stražnju stranu monitora pričvrstite zidni nosač (opcijski). Zidni nosač mora biti dobro pričvršćen za monitor i za zid.

- 1 Ako ćete koristiti duže vijke nego je propisano, mogli biste nanijeti štetu unutarnjim dijelovima sklopa zaslona.
- 2 Ako ćete koristiti vijke koji nisu prikladni, može doći do oštećivanja proizvoda ili do toga da padne sa zida. U tom slučaju, LG ne odgovara za posljedice.

Stenska instalacija (A x B)	200 x 200
Standardni vijak	M6
Broj vijaka	4
Ploča zidnog nosača (dodatno)	LSW240B



- Stenska instalacija (A x B)



### OPREZ

- Prije premještanja ili postavljanja monitora iskopčajte kabel napajanja kako biste izbjegli strujni udar.
- Ako ga postavite na strop ili kosi zid, monitor može pasti i uzrokovati ozljede. Koristite originalni zidni nosač tvrtke LG. Više informacija zatražite u lokalnoj trgovini ili kod kvalificiranog instalatera.
- Upotreba pretjerane sile pri pritezanju vijaka može oštetiti monitor. Takva oštećenja nisu pokrivena jamstvom proizvođača.
- Koristite zidni nosač i vijke koji su usklađeni s VESA standardom. Šteta uzrokovana korištenjem neodgovarajućih komponenata neće biti pokrivena jamstvom proizvođača.



### NAPOMENA

- Koriste vijke čija specifikacija odgovara standardu VESA.
- Komplet zidnog nosača sadrži vodič za instalaciju i sve potrebne dijelove.
- Zidni nosač spada u dodatnu opremu. Dodatnu opremu možete kupiti u lokalnoj trgovini.
- Duljina vijka može se razlikovati za svaki zidni nosač. Moraju se koristiti vijci odgovarajuće dužine.
- Više informacija potražite u korisničkom priručniku za zidni nosač.

# DALJINSKI UPRAVLJAČ

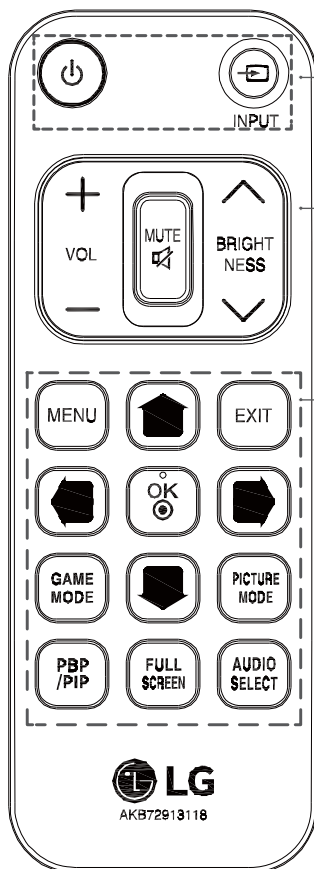
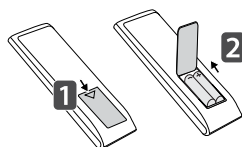
Opisi u ovom priručniku temelje se na gumbima na daljinskom upravljaču. Molimo pročitajte ovaj priručnik pažljivo da biste pravilno koristili monitor.

Za instaliranje baterija, otvorite poklopac baterije, stavite baterije (1,5 V AAA) koje se podudaraju s ⊕ i ⊖ terminalima na etiketama unutar odjeljka, te zatvorite poklopac baterije.

Za uklanjanje baterije, obavite radnje za umetanje u obrnutom smjeru. Slike se mogu razlikovati od stvarnog pribora.

## ! UPOZORENJE

- Ne miješajte stare i nove baterije, jer to može oštetiti daljinski upravljač.
- Budite sigurni da ste usmjerili daljinski upravljač prema senzoru daljinskog upravljanja na monitoru.
- GAME MODE (NAČIN RADA IGRA) i PICTURE MODE (NAČIN RADA SLIKA) onemogućeni su kada je uključen PBP/PIP



⏻ (POWER) Pali ili gasi monitor

INPUT Odabire način umetanja

**Gumb za pojačanje/smanjenje tona** Podešava jačinu zvuka.

MUTE Gasi sve zvukove.

BRIGHTNESS Podesite svjetlinu pritiskom tipke gore i dolje na daljinskom upravljaču.

MENU Konfigurira postavke zaslona



Konfigurira opcije pomicanjem gumba prema dolje/gore/ lijevo/desno

EXIT Izlaz iz glavnog izbornika

OK Odabire izbornike ili opcije i potvrđuje unos.

GAME MODE Pokreće značajke igre.

PICTURE MODE Odabir načina prikaza slike

PBP/PIP Promjena PBP / PIP načina

FULL SCREEN Pretvara pod-zaslon u PBP / PIP načinu na širokom zaslonu.

AUDIO SELECT Promijenite audio izlaz u PBP / PIP načinu

# KORIŠTENJE MONITORA

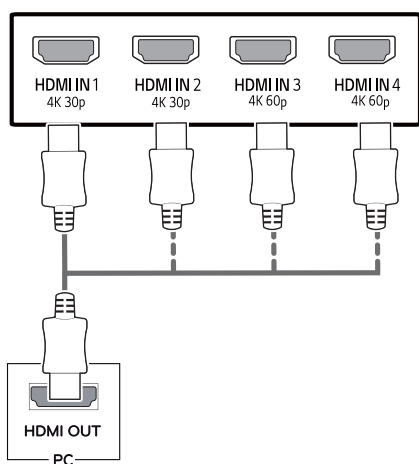
## Povezivanje s računalom

- Ovaj monitor podržava značajku \*Plug and Play.  
\*Plug and Play: značajka koja vam omogućava da svojem računalu dodate uređaj bez potrebe za ponovnom konfiguracijom ili ručnim instaliranjem upravljačkih programa.

## HDMI priključak

Prenosi digitalni video i audio signal s računala ili A/V uređaja na monitor. Računalo i A/V uređaj povežite s monitorom pomoću HDMI kabela kako je prikazano na slici ispod.

Pritisnite gumb izbornika i zatim na izborniku ulaza odaberite opciju ulaza.



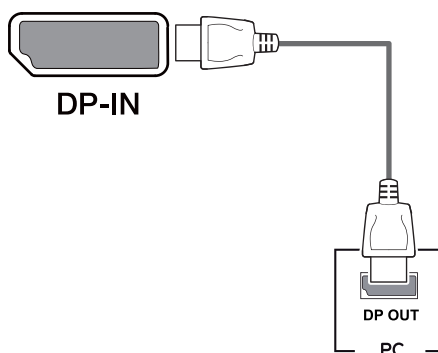
### ! NAPOMENA

- Ako koristite HDMI računalo, to može dovesti do problema s kompatibilnošću.
- Koristite certificirani kabel s logotipom HDMI. Ako ne koristite certificirani HDMI kabel, na zaslonu se možda neće prikazati slika ili može doći do pogreške u povezivanju.
- Preporučene vrste HDMI kabela
  - High-Speed HDMI®/™ kabel
  - High-Speed HDMI®/™ kabel s priključkom za Ethernet
  - HDMI 1/2 podržava samo 4K @ 30Hz
  - HDMI 3/4 podržava 4K @ 60Hz

## DisplayPort priključak

Prenosi digitalni video i audio signal s računala na monitor. Računalo povežite s monitorom pomoću kabela za monitor kako je prikazano na slici ispod.

Pritisnite gumb izbornika i zatim na izborniku ulaza odaberite opciju ulaza.



### ! NAPOMENA

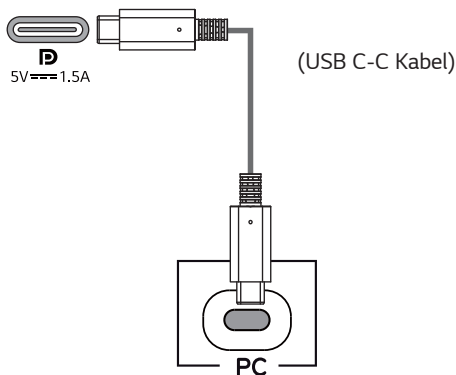
- Ovisno o verziji DP priključka na računalo, možda se neće reproducirati slika ili zvuk.
- Ako upotrebljavate generički kabel koji nije certificirala tvrtka LG, slika se možda neće prikazivati ili će se javljati šum slike.

## USB-C priključak

Prenosi digitalne video i audio signale iz računala na monitor.

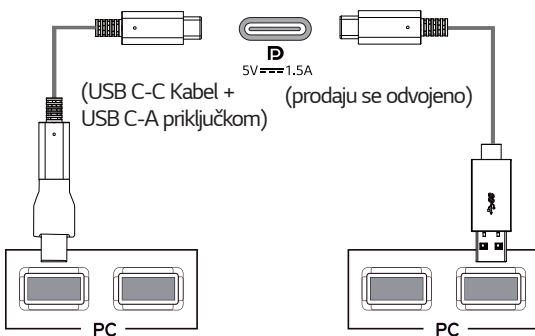
Spojite monitor na računalo pomoću USB C-C kabela kao što je prikazano na slici dolje.

Pritisnite gumb izbornika i zatim na izborniku ulaza odaberite opciju ulaza.



### ! NAPOMENA

- PD (Power Delivery - napajanje) i DP Alternativni način rada (DP preko USB-C) su podržani preko USB-C ulaza.
- Značajke možda neće ispravno raditi, ovisno o specifikacijama povezanog uređaja i okoliša.
- USB-C ulaz nije za izvor napajanja monitora nego za izvor napajanja računala. Spojite adapter za napajanje na monitor.

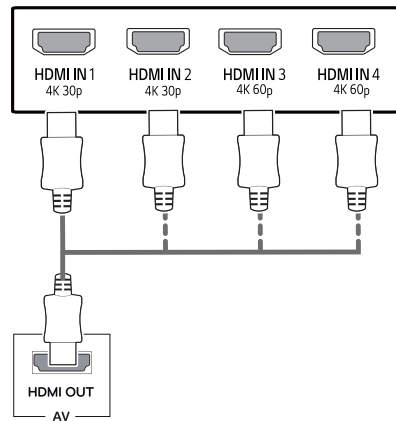


## Povezivanje s A/V uređajima

### HDMI priključak

Prenosi digitalni video i audio signal s računala ili A/V uređaja na monitor. Računalo i A/V uređaj povežite s monitorom pomoću HDMI kabela kako je prikazano na slici ispod.

Pritisnite gumb izbornika i zatim na izborniku ulaza odaberite opciju ulaza.



### ! NAPOMENA

- Koristite certificirani kabel s logotipom HDMI. Ako ne koristite certificirani HDMI kabel, na zaslonu se možda neće prikazati slika ili može doći do pogreške u povezivanju.
- Preporučene vrste HDMI kabela
  - High-Speed HDMI<sup>®/™</sup> kabel
  - High-Speed HDMI<sup>®/™</sup> kabel s priključkom za Ethernet
  - HDMI 1/2 podržava samo 4K @ 30Hz
  - HDMI 3/4 podržava 4K @ 60Hz

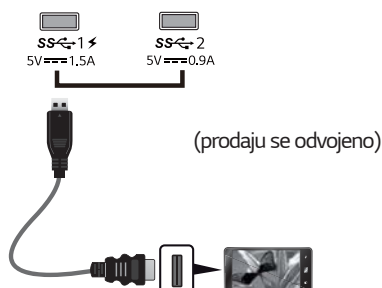
## Povezivanje perifernih uređaja

### Povezivanje s računalom pomoću USB kabela

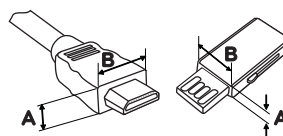
USB priključak na uređaju radi kao USB čvorište. Molimo povežite kabel USB C-C-a, na računalo.

#### ! NAPOMENA

- Prije upotrebe uređaja svakako instalirajte najnoviji servisni paket operacijskog sustava Windows.
- Periferni uređaji prodaju se zasebno.
- U USB priključak moguće je priključiti tipkovnicu, miš ili USB uređaj.
- **Quick Charge** (Brzo punjenje) dostupno je samo putem USB1 ulaza.
- Brzina punjenja može se razlikovati ovisno o uređaju.



- Stavke koje ste dobili s proizvodom mogu se razlikovati ovisno o modelu.
- Specifikacije proizvoda ili sadržaj ovog priručnika mogu se mijenjati bez prethodne najave zbog nadogradnje funkcija uređaja.
- Za optimalnu vezu, HDMI kabeli i USB uređaji trebaju imati okvire tanje od 10 mm i širine 18 mm.
- Koristite produžni kabel koji podržava USB 2.0 ili 3.0 ako se USB kabel ili USB memorijski stik ne uklapa u vaš USB ulaz monitora.



\*A  $\leq$  10 mm

\*B  $\leq$  18 mm

- Koristite certificirani kabel s logotipom HDMI. Ako ne koristite certificirani HDMI kabel, na zaslonu se možda neće prikazati slika ili može doći do pogreške u povezivanju.
- Preporučene vrste HDMI kabela
  - High-Speed HDMI<sup>®</sup>/TM kabel
  - High-Speed HDMI<sup>®</sup>/TM kabel s priključkom za Ethernet

#### ! OPREZ

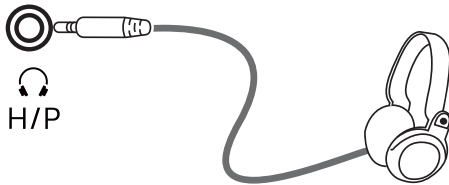
Upozorenja za korištenje USB uređaja

- USB uređaj s instaliranim programom za automatsko prepoznavanje ili s vlastitim upravljačkim programom možda se neće prepoznati.
- Neki USB uređaji možda nisu podržani ili neće ispravno raditi.
- Preporučuje se korištenje USB čvorišta ili tvrdog diska s napajanjem. (Ako nema dovoljno napajanja, USB uređaj možda se neće ispravno prepoznati.)
- Ako USB C-C kabel nije spojen s glavnim računalom, zaslon možda neće podržavati "Punjenje".

## Povezivanje s vanjskim uređajima

### Priključivanje slušalica

Periferne uređaje s monitorom možete povezati putem priključka za slušalice. Uređaje povežite na prikazani način.



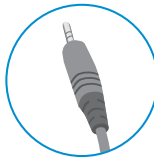
(prodaju se odvojeno)

#### ! NAPOMENA

- Periferni uređaji prodaju se zasebno.
- Ako koristite slušalice s kutnim utikačem, moglo bi doći do poteškoća prilikom povezivanja drugog vanjskog uređaja s monitorom. Stoga preporučamo upotrebu slušalica s ravnim utikačem.



Kutni utikač



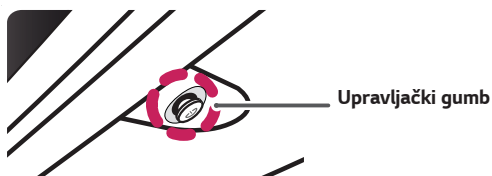
Ravni utikač

- Ovisno o postavkama zvuka na računalu i vanjskom uređaju, funkcije slušalica i zvučnika možda će biti ograničene.

# POSTAVKE KORISNIKA

## Aktiviranje glavnog izbornika

- 1 Pritisnite upravljački gumb na donjoj strani monitora.
- 2 Opcije možete postaviti pomicanjem upravljačkog gumba gore/dolje (▲/▼) i lijevo/desno (◀/▶).
- 3 Kako biste zatvorili glavni izbornik, pritisnite upravljački gumb još jednom.



Gumb	Status izbornika	Opis
	Glavni izbornik onemogućen	Omogućavanje glavnog izbornika.
	Glavni izbornik omogućen	Zatvaranje glavnog izbornika (Zadržite pritisak gumba kako biste isključili monitor: Na ovaj način možete isključiti monitor u svakom trenutku, pa i kada je prikaz na zaslonu uključen)
	◀ Glavni izbornik onemogućen	Podešavanje glasnoće monitora.
	◀ Glavni izbornik omogućen	Pristup značajci <b>Input (Ulaz)</b> .
	▶ Glavni izbornik onemogućen	Podešavanje glasnoće monitora.
	▶ Glavni izbornik omogućen	Pristup značajkama u opciji <b>Menu (Izbornik)</b> .
	▲ Glavni izbornik onemogućen	Prikazuje informacije na trenutačnom ulazu.
	▲ Glavni izbornik omogućen	Isključivanje monitora.
	▼ Glavni izbornik onemogućen	Prikazuje informacije na trenutačnom ulazu.
	▼ Glavni izbornik omogućen	Ulaz u značajke <b>Game</b> .

## Značajke glavnog izbornika



Glavni izbornik	Opis
<b>Menu (Izbornik)</b>	Konfiguriranje postavki zaslona.
<b>Game Mode</b>	Picture Mode (Način rada Slika) možete promijeniti u način rada igra.
<b>Input</b>	Podešava način umetanja
<b>Power Off</b>	Isključivanje monitora.
<b>Exit (Izlaz)</b>	Zatvaranje glavnog izbornika.

## Postavke korisnika

### Postavke izbornika

- 1 Za prikaz OSD izbornika pritisnite upravljački gumb na donjoj strani monitora i otvorite Menu (Izbornik).
- 2 Konfigurirajte opcije pomicanjem upravljačkog gumba gore/dolje/lijevo/desno.
- 3 Za povratak na izbornik više razine ili postavljanje drugih stavki izbornika pomaknite upravljački gumb ulijevo ◀ ili ga pritisnite (⊙ / Ok).
- 4 Ako želite zatvoriti OSD izbornik, upravljački gumb pomičite ulijevo ◀ sve dok ga ne zatvorite.
  - Nakon što pristupite izborniku, u donjem desnom kutu zaslona prikazat će se upute o načinu korištenja gumba.



Quick Settings



Input



Picture




General




#### UPOZORENJE

- Prikaz na zaslonu vašeg monitora može se malo razlikovati od onog prikazanog u ovom priručniku. Sve su opcije opisane u nastavku.

Izbornik > Quick Settings	Opis
Brightness	Podešavanje svjetline i kontrasta boje na zaslonu.
Contrast	
Volume	Podešavanje glasnoće.  <b>NAPOMENA</b> <ul style="list-style-type: none"> <li>• Možete podesiti opcije <b>Mute (Isključivanje zvuka)</b> / <b>Unmute (Uključivanje zvuka)</b> pomicanjem upravljačkog gumba prema ▼ u izborniku <b>Volume (Glasnoća)</b>.</li> </ul>

#### [PBP/PIP ISKLJUČENO]

Izbornik > Input	Opis	
Input List	Odabir ulaznog signala.	
Aspect Ratio	Podešavanje formata zaslona.	
	<b>Full Wide</b>	Prikazuje video u širokokutnom formatu, bez obzira na ulaz videosignala.
	<b>Original (Original)</b>	Prikaz videozapisa u skladu s formatom ulaznog videosignala.
	<b>1:1</b>	Format slike ne podešava se u odnosu na originalni.
	 <b>NAPOMENA</b> <ul style="list-style-type: none"> <li>• Kod preporučene razlučivosti (3840 x 2160), opcije <b>Full Wide</b>, <b>Original (Original)</b> i <b>1:1</b> mogle bi izgledati isto.</li> </ul>	
Underscan(PC Only)	Smanjuje područje prikaza	
PBP/PIP	Možete odabrati različite PBP ili PIP kombinacije	



## [PBP/PIP UKLJUČENO]

Menu (Izbornik) > Input (Ulaz)	Opis		
<b>Input List (Popis ulaza)</b>	Prikazuje zaslone glavnog ulaza i pod-ulaza		
<b>Aspect Ratio (Format slike)</b>	Podešavanje formata zaslona.		
	<b>Glavni ulaz</b>	<b>Full Wide (Potpuno široko)</b>	Prikaz videozapisa prema zaslonu PBP/PIP, neovisno o ulaznom signalu videozapisa.
		<b>Original (Izvorno)</b>	Prikaz videozapisa u formatu ulaznog videosignala na zaslonu PBP/PIP.
	<b>Pod-ulaz</b>	<b>Full Wide (Potpuno široko)</b>	Prikaz videozapisa prema zaslonu PBP/PIP, neovisno o ulaznom signalu videozapisa.
<b>Original (Izvorno)</b>		Prikaz videozapisa u formatu ulaznog videosignala na zaslonu PBP/PIP.	
<b>Underscan(PC Only)</b>	Smanjuje područje prikaza		
<b>PBP/PIP</b>	Možete odabrati različite PBP ili PIP kombinacije		
<b>PIP Size</b>	Postavlja veličinu PIP pod-prozora. ( Small/Medium/Large (Mali/Srednji/Veliki ))		
<b>Transparency</b>	Postavlja neprozirnost PIP-a		
<b>Sound Out</b>	Odaberite audio izlaz u PBP / PIP načinu		

 **NAPOMENA**



- Ako ne koristite funkciju **PBP/PIP**, opcije **PIP Size**, **Transparency** i **Sound Out** bit će deaktivirane.

Sve su opcije opisane u nastavku.



Izbornik > Picture	Opis	
<b>Picture Mode</b>	<b>Custom</b>	Omogućava korisniku da prilagodi svaki element. Način prikaza boja u glavnom izborniku može se podešavati.
	<b>Reader</b>	Optimizira zaslon za pregled datoteka. Zaslon možete posvijetliti u izborniku OSD načina rada.
	<b>Photo</b>	Optimizacija zaslona za fotografije.
	<b>Cinema</b>	Optimizacija zaslona za videozapise.
	<b>Dark Room 1</b>	Podešavanje svjetline na razinu koja je optimalna za rad u zatamnjanim prostorima.
	<b>Dark Room 2</b>	Podešavanje svjetline na razinu manju od Dark Room 1 (Zatamnjena prostorija 1).
	<b>Color Weakness</b>	Ovaj način rada je za korisnike koji ne mogu razlikovati između crvene i zelene. Daltonistima omogućava lako razlikovanje ove dvije boje.
	<b>FPS Game 1</b>	Ovaj način je optimiziran za FPS igre.
	<b>FPS Game 2</b>	Ima višu vrijednost stabilizatora crne boje nego FPS Game 1 (FPS Igra 1). Pogodan je za veoma tamne FPS igre.
	<b>RTS Game</b>	Ovaj način je optimiziran za RTS Game (RTS Igru).
	<b>Custom (Game)</b>	Na ovaj način korisnici mogu podesiti različite elemente igre koji uključuju opcije vezane za igru.

 **NAPOMENA**

- Ako je **Picture Mode (Način slike)** promijenjen, zaslon može treperiti ili rezolucija zaslona Vašeg računala može biti oštećena.

Picture Adjust	<b>Brightness</b>	Podešavanje svjetline zaslona.		
	<b>Contrast</b>	Podešava kontrast zaslona.		
	<b>Sharpness (Oštrina)</b>	Podešava oštrinu prikaza na zaslonu.		
	<b>SUPER RESOLUTION+</b>	<b>High (Visoko)</b>	Optimizirana kvaliteta slike se prikazuje kada korisnik želi kristalno jasne slike. To je učinkovito kod visokokvalitetne video reprodukcije ili igre.	
		<b>Middle (Srednje)</b>	Optimizirana kvaliteta slike se prikazuje kada korisnik želi slike između niskog i visokog načina na ugodno gledanje. To je učinkovito za UCC ili SD video.	
		<b>Low (Nisko)</b>	Optimizirana kvaliteta slike se prikazuje kada korisnik želi jasne i prirodne slike. To je dobro podesiti kod gledanja sporo pokretnih slika ili fotografija.	
		<b>Off (Isključeno)</b>	Ovu mogućnost podesite za svakodnevno gledanje. SUPER RESOLUTION+ je u ovom načinu isključeno.	
			 <b>NAPOMENA</b>	<ul style="list-style-type: none"> <li>Budući da je ovo značajka za povećanje oštrote niske razlučivosti slike, ne preporuča se korištenje značajke za normalan tekst ili ikona na radnoj površini. To može rezultirati nepotrebno visokom oštrinom.</li> </ul>
	<b>Black Level (Razina crne)</b>	Postavlja razinu pomaka (samo za HDMI). <ul style="list-style-type: none"> <li>Pomak: kao referenca za videosignal, predstavlja najtamniju boju koju monitor može prikazati.</li> </ul>		
		<b>High (Visoko)</b>	Zadržava trenutni omjer kontrasta na zaslonu.	
<b>Low (Nisko)</b>		Smanjuje razinu crne boje i povećava razinu bijele boje u trenutnom omjeru kontrasta zaslona.		
<b>HDMI ULTRA HD Deep Color</b>	Omogućava oštrije slike kada se poveže sa uređajem koji podržava ULTRA HD Deep Color (ULTRA HD duboke boje).			
	<b>Format za podršku 4K@60 Hz<sup>1)</sup></b>			
	Rezolucija	Okvirna stopa (Hz)	Dubina boje / Chroma uzorkovanje	
			8 bit	10 bit
	3840 x 2160	59,94 60,00	YCbCr 4:2:0	
			YCbCr 4:4:4	-
			RGB 4:4:4	-
1) Podržan kada je HDMI ULTRA HD Deep Color (ULTRA HD duboke boje) podešen na On (Upaljeno).				
		 <b>NAPOMENA</b>	<ul style="list-style-type: none"> <li>Ako povezani uređaj ne podržava ULTRA HD Deep Color (ULTRA HD duboke boje), funkcija možda neće dobro raditi.</li> <li>Ako se problem nastavi, podesite opciju HDMI ULTRA HD Deep Color (ULTRA HD duboke boje) na Off (Isključeno).</li> </ul>	
<b>DFC</b>	<b>On (Uključeno)</b>	Automatsko podešavanje svjetline, ovisno o zaslonu.		
	<b>Off (Isključeno)</b>	Onemogućavanje značajke DFC.		

<b>Game Adjust</b>	<b>Response Time (Vrijeme odziva)</b>	Postavljanje vremena odziva za prikazane slike na temelju brzine slike na zaslonu. U normalnim okruženjima preporučuje se korištenje opcije <b>Normal</b> . U slučaju prikazivanja brzih slika preporučuje se korištenje opcije <b>Fast</b> . Odabirom opcije <b>Fast</b> može doći do pojave zaostalih slika.	
		<b>Fast</b>	Odabir Fast vrijednosti za vrijeme odziva.
		<b>Normal</b>	Odabir Normal vrijednosti za vrijeme odziva.
		<b>Slow</b>	Odabir Slow vrijednosti za vrijeme odziva.
		<b>Off</b>	Značajka za poboljšanje vremena odziva neće se koristiti.
	<b>Black Stabilizer (Stabilizator crne boje)</b>	Možete upravljati kontrastom crne boje kako bi se bolje vidjeli tamni prizori. Povećavanjem vrijednosti značajke <b>Black Stabilizer (Stabilizator crne boje)</b> posvjetljuje se područje s niskom razinom sive boje na zaslonu. (Moći ćete lakše prepoznati predmete na zaslonu u tamnim igrama.) Smanjivanjem vrijednosti značajke <b>Black Stabilizer (Stabilizator crne boje)</b> zatamnjuje se područje s niskom razinom sive boje i povećava dinamički kontrast na zaslonu.	
<b>Color Adjust</b>	<b>Gamma</b>	<b>Mode 1, Mode 2, Mode 3</b>	Što je gama vrijednost veća, to je slika tamnija. Također, što je gama vrijednost manja, to je slika svjetlija.
		<b>Mode 4</b>	Ako ne trebate podešavati gama postavke, odaberite Mode 4.
		<b>Custom</b>	Podešavanjem korisnik može prilagoditi na crvenu, zelenu ili plavu
		<b>Warm</b>	boju zaslona postavlja na crvenkastu nijansu.
	<b>Color Temp (Toplina boje)</b>	<b>Medium</b>	boju zaslona postavlja između crvene i plave nijanse.
		<b>Cool</b>	boju zaslona postavlja na plavkastu nijansu.
		<b>Red(Crvena)</b>	Boju slike možete prilagoditi pomoću <b>crvene, zelene i plave</b> boje.
		<b>Green(Zelena)</b>	
	<b>Blue(Plava)</b>		
	<b>Six Color (Šest boja)</b>	Ispunjava zahtjeve korisnika za bojama na način da podešava boju i zasićenje za šest boja ( <b>Red_Hue, Red_Saturation, Green_Hue, Green_Saturation, Blue_Hue, Blue_Saturation, Cyan_Hue, Cyan_Saturation, Magenta_Hue, Magenta_Saturation, Yellow_Hue, Yellow_Saturation</b> ) i sprema te postavke.	
		<b>Hue (Nijansa)</b>	Podešavanje nijanse slike na zaslonu.
		<b>Saturation (Zasićenost)</b>	Podešavanje zasićenosti boja na slici na zaslonu. Što je vrijednost manja, boje će biti manje zasićene i svijetle. Što je vrijednost veća, boje će biti zasićenije i tamnije.
<b>Picture Reset</b>	<b>Do you want to reset your settings?</b>		
	<b>Yes</b>	Povratak na tvornički zadane postavke.	
	<b>No</b>	Poništite odabir.	

Izbornik > General	Opis	
<b>Language</b>	Postavljanje željenog jezika za zaslon izbornika.	
<b>Sound Optimizer</b>	Omogućuje optimiziran zvuk pojedinih instalacija monitora.	
	<b>Stand Type</b>	Optimiziranje zvuka za monitor sa montiranim postoljem.
	<b>Wall Mount Type</b>	Optimizirani zvuk za zidni monitor.
<b>SMART ENERGY SAVING</b>	<b>High (Visoka)</b>	Ušteda energije upotrebom značajke SMART ENERGY SAVING visoke učinkovitosti.
	<b>Low (Niska)</b>	Ušteda energije upotrebom značajke SMART ENERGY SAVING niske učinkovitosti.
	<b>Off (Isključeno)</b>	Onemogućavanje značajke SMART ENERGY SAVING.
<b>Set ID</b>	Možete odabrati Set ID 01-Set ID 10 (Postavite identifikaciju 01-Postavite identifikaciju 10)	
<b>Power LED</b>	Isključuje/Uključuje napajanje LED na dnu monitora	
	<b>On (Uključeno)</b>	Indikator rada automatski će se uključiti.
	<b>Off (Isključeno)</b>	Indikator rada isključit će se.
<b>Automatic Standby</b>	Značajka koja automatski isključuje monitor kada se na zaslonu dulje vrijeme ne kreće slika. Možete postaviti mjerac vremena za funkciju automatskog isključivanja. (Off (Isključeno), 4 H (4 sata), 6 H (6 sati) i 8 H (8 sati))	
<b>DisplayPort 1.2</b>	Omogućavanje/onemogućavanje priključka DisplayPort 1.2.	
	 <b>NAPOMENA</b> <ul style="list-style-type: none"> <li>Opciju postavite u skladu s verzijom priključka DisplayPort koju vaša grafička kartica podržava. Ako vaša grafička kartica ne podržava DisplayPort 1.2, onemogućite opciju.</li> </ul>	
<b>Buzzer</b>	Ova značajka omogućuje vam da postavite zvuk generiran od <b>Buzzer(zujalice)</b> kada se Vaš monitor uključi	
	<b>On (Uključeno)</b>	Omogućava <b>Buzzer(zujalice)</b> Vašeg motora
	<b>Off (Isključeno)</b>	Onemogućava <b>Buzzer(zujalice)</b> Vašeg motora
<b>Quick Charge (Brzo punjenje)</b>	<b>Quick Charge (Brzo punjenje)</b> je značajka koja omogućuje brzo punjenje uređaja koji je priključen na USB 1 priključak.	
	<b>On (Uključeno)</b>	Omogućuje opciju <b>Quick Charge (Brzo punjenje)</b> .
	<b>Off (Isključeno)</b>	Onemogućuje opciju <b>Quick Charge (Brzo punjenje)</b> .
<b>OSD Lock</b>	Ova značajka onemogućuje konfiguraciju i podešavanje izbornika.	
	<b>On (Uključeno)</b>	Omogućava OSD zaključavanje
	<b>Off (Isključeno)</b>	Onemogućava OSD zaključavanje
	 <b>NAPOMENA</b> <ul style="list-style-type: none"> <li>Onemogućene su sve značajke osim Brightness (Svjetlina), Contrast (Kontrast), Volume (Volumen), Input (Ulaz), OSD Lock (OSD zaključavanje), pritiskom na gumb General (Općenito) i Exit (Izlaz).</li> </ul>	
<b>OSD Size</b>	Korisnik može odabrati OSD Size (OSD veličinu) između Large (Velika) ili Small (Mala)	
<b>Reset</b>	<b>Do you want to reset your settings?</b>	
	<b>Yes</b>	Povratak na tvornički zadane postavke.
	<b>No</b>	Poništite odabir.

 **NAPOMENA**

- Rješavanje podataka ovisi o ploči. Dakle, te vrijednosti moraju biti drugačiji od svake ploče i ploče od trgovca. Ako je postavka SMART ENERGY SAVING (PAMETNA UŠTEDA ENERGIJE) na High (VISOKO) ali Low (NISKO), svjetlina monitora se povećava ili smanjuje, ovisi o izvoru.

# RJEŠAVANJE PROBLEMA

Ništa se ne prikazuje na zaslonu.	
Je li kabel napajanja monitora priključen?	<ul style="list-style-type: none"> <li>• Provjerite je li kabel za napajanje pravilno priključen u utičnicu.</li> </ul>
Svijetli li LED indikator napajanja?	<ul style="list-style-type: none"> <li>• Provjerite je li kabel za napajanje priključen i pritisnite gumb za uključivanje/isključivanje.</li> </ul>
Je li napajanje uključeno, a LED indikator napajanja svijetli bijelom bojom?	<ul style="list-style-type: none"> <li>• Provjerite je li omogućen priključeni ulaz (Menu &gt; Input &gt; Input list).</li> </ul>
Je li prikazana poruka <b>"OUT OF RANGE" (Izvan dosega)</b> ?	<ul style="list-style-type: none"> <li>• Do ovog simptoma dolazi ako su signali koji dolaze s računala (videokartica) izvan horizontalnog ili vertikalnog frekvencijskog raspona uređaja. U odjeljku <b>"Specifikacije proizvoda"</b> u ovom priručniku potražite podatke o postavljanju odgovarajuće frekvencije.</li> </ul>
Prikazuje li se poruka <b>"No Signal" (Nema signala)</b> ?	<ul style="list-style-type: none"> <li>• Ta se poruka prikazuje kada kabela između računala i monitora nema ili je iskopčan. Provjerite kabel i ponovo ga priključite.</li> </ul>

Prikazuje se poruka "OSD Locked" (OSD zaključan).	
Jesu li vam nakon što pritisnete gumb izbornika neke funkcije nedostupne?	<ul style="list-style-type: none"> <li>• OSD prikaz je zaključan. Odaberite Menu &gt; Settings (Izbornik &gt; Postavke) i za opciju <b>"OSD Lock" (Zaključavanje OSD prikaza)</b> odaberite vrijednost Off (Isključeno).</li> </ul>

Zaslon zadržava sliku.	
Urezuje li se slika čak i kada je monitor isključen?	<ul style="list-style-type: none"> <li>• Prikaz statičke slike tijekom duljeg vremena može dovesti do oštećenja zaslona i uzrokovati urezivanje slike.</li> <li>• Kako biste produljili vijek trajanja monitora, koristite čuvar zaslona.</li> </ul>

Prikaz na zaslonu nestabilan je i nejasan / Slike koje se prikazuju na monitoru ostavljaju tragove sjena.	
Jeste li odabrali preporučenu razlučivost?	<ul style="list-style-type: none"> <li>• Ako je odabrana razlučivost HDMI 1080i 60/50 Hz (isprepleteno), zaslon bi mogao treperiti. Promijenite razlučivost na 1080P ili na preporučenu razlučivost.</li> </ul>



## NAPOMENA

- **Vertikalna frekvencija:** Kako bi se slika prikazala, zaslon se mora osvježiti nekoliko desetaka puta u sekundi, poput fluorescentne svjetiljke. Broj osvježavanja zaslona u sekundi naziva se vertikalnom frekvencijom ili brzinom osvježavanja i izražava se u Hz.
- **Horizontalna frekvencija:** Vrijeme potrebno za prikaz jedne horizontalne linije naziva se horizontalni ciklus. Ako 1 podijelimo s horizontalnim intervalom, rezultat je broj horizontalnih linija koje se prikazuju u sekundi. To nazivamo horizontalnom frekvencijom, a izražava se u kHz.
- LED se može osvijetliti sa Postavi OSD izbornik.  
Menu – General – Power LED – On

**NAPOMENA**

- Provjerite je li rezolucija ili frekvencija grafičke kartice je u rasponu koji dopušta monitor i postavite je na preporučenu (optimalnu) rezoluciju u Upravljačka ploča > Zaslون > Podešavanja.
- Ne postavljanje grafičke kartice na preporučenu (optimalnu) rezoluciju može uzrokovati zamagljen tekst, zatamnjen zaslon, skraćeno područje prikaza, odnosno nepodudaranje zaslona.
- Metode podešavanja mogu biti različite, ovisno o računalu ili operacijskom sustavu, a neke rezolucije možda neće biti dostupne, ovisno o izvedbi grafičke kartice. Ako je to slučaj, obratite se proizvođaču računala ili grafičke kartice za pomoć.
- Neke grafičke kartice ne podržavaju rezoluciju 3840 x 2160. Ukoliko se rezolucija ne može prikazati, obratite se proizvođaču grafičke kartice.

<b>Boja zaslona nije ispravna.</b>	
Prikazuje li se slika na zaslonu bez boja (u 16 boja)?	<ul style="list-style-type: none"> <li>• Odaberite 24-bitnu boju (true color) ili višu postavku. U sustavu Windows odaberite Control Panel &gt; Display &gt; Settings &gt; Color Quality (Upravljačka ploča &gt; Prikaz &gt; Postavke &gt; Kvaliteta boje).</li> </ul>
Izgleda li boja zaslona nestabilno ili je monokromatska?	<ul style="list-style-type: none"> <li>• Provjerite je li signalni kabel pravilno priključen. Ponovo priključite kabel ili ponovo umetnite videokartu računala.</li> </ul>
Na zaslonu se vide točke?	<ul style="list-style-type: none"> <li>• Pri korištenju monitora na zaslonu se mogu prikazati pikselizirane točke (crvene, zelene, plave, bijele ili crne). To je uobičajeno za LCD zaslon. To nije pogreška i ne utječe na performanse monitora.</li> </ul>

<b>Vidite li poruku "Unrecognized monitor, Plug&amp;Play (VESA DDC) monitor found" (Monitor nije prepoznat, pronađen Plug&amp;Play (VESA DDC) monitor)?</b>	
Jeste li instalirali upravljački program monitora?	<ul style="list-style-type: none"> <li>• Svakako instalirajte upravljački program monitora s CD medija (ili diskete) isporučenog uz monitor. Upravljački program možete i preuzeti s naše web-stranice: <a href="http://www.lg.com">http://www.lg.com</a>.</li> <li>• Svakako provjerite podržava li video kartica funkciju Plug&amp;Play.</li> </ul>

<b>Nema zvuka iz priključka za slušalice ili zvučnika.</b>	
Jesu li slike prikazane pomoću DisplayPort ili HDMI ulaza bez zvuka?	<ul style="list-style-type: none"> <li>• Pokušajte povećati glasnoću pomoću tipke na monitoru.</li> <li>• Podesite audio izlaz osobnog računala na monitor koji koristite. Na Microsoft Windows, idite na Upravljačka ploča &gt; Hardver i Zvuk &gt; Zvuk &gt; Postavite monitor kao zadani uređaj.</li> </ul>

# SPECIFIKACIJE

## 43UD79

LCD zaslon	Vrsta	TFT dijagonale LCD zaslon
	Otklon piksela	0,2451 mm x 0,2451 mm
Razlučivost	Maksimalna razlučivost	HDMI IN 1/2 : 3840 x 2160 pri 30 Hz HDMI IN 3/4 : 3840 x 2160 pri 60 Hz DP IN (USB-C IN) : 3840 x 2160 pri 60 Hz
	Preporučena razlučivost	HDMI IN 1/2 : 3840 x 2160 pri 30 Hz HDMI IN 3/4 : 3840 x 2160 pri 60 Hz DP IN (USB-C IN) : 3840 x 2160 pri 60 Hz
Videosignal	Horizontalna frekvencija	30 kHz do 135 kHz
	Vertikalna frekvencija	56 Hz do 61 Hz
Ulazni priključak	HDMI1,2,3,4, DP(DisplayPort) IN, H/P, USB-C, USB (SS) 1/2, RS-232C	
Priključak za napajanje	100-240V ~ 50/60 Hz 1,5 A	
Potrošnja energije (tip.)	Uključeno: 70 W tip. (Uvjet izlaza) * Stanje mirovanja ≤ 0,5 W Isključeno ≤ 0,3 W	
Uvjeti u okruženju	Radni uvjeti	Temperatura: 0 °C do 40 °C; vlaga: < 80%
	Uvjeti za čuvanje	Temperatura: -20 °C do 60 °C; vlaga: < 85%
Dimenzije	Veličina monitora (širina x visina x dubina)	
	S postoljem	967 mm x 647,6 mm x 275 mm
	Bez postolja	967 mm x 575,2 mm x 70,6 mm
Težina (bez ambalaže)	S postoljem	15,9 kg
	Bez postolja	12,3 kg

Specifikacije su podložne promjenama bez prethodne najave.

\* Razina potrošnje energije može biti različita od strane operativnog stanja i postavljanja monitora.

\* Način potrošnje električne energije On (Uključeno) mjeri se sa standardnim LGE testom (Puni bijeli uzorak, maksimalna rezolucija).

## 43UD79T

LCD zaslon	Vrsta	TFT dijagonale LCD zaslon
	Otklon piksela	0,2451 mm x 0,2451 mm
Razlučivost	Maksimalna razlučivost	HDMI IN 1/2 : 3840 x 2160 pri 30 Hz HDMI IN 3/4 : 3840 x 2160 pri 60 Hz DP IN (USB-C IN) : 3840 x 2160 pri 60 Hz
	Preporučena razlučivost	HDMI IN 1/2 : 3840 x 2160 pri 30 Hz HDMI IN 3/4 : 3840 x 2160 pri 60 Hz DP IN (USB-C IN) : 3840 x 2160 pri 60 Hz
Videosignal	Horizontalna frekvencija	30 kHz do 135 kHz
	Vertikalna frekvencija	56 Hz do 61 Hz
Ulazni priključak	HDMI1,2,3,4, DP(DisplayPort) IN, H/P, USB-C, USB (SS) 1/2, RS-232C	
Priključak za napajanje	100-240V ~ 50/60 Hz 1,5 A	
Potrošnja energije (tip.)	Uključeno: 70 W tip. (Uvjet izlaza) * Stanje mirovanja ≤ 0,5 W Isključeno ≤ 0,3 W	
Uvjeti u okruženju	Radni uvjeti	Temperatura: 0 °C do 40 °C; vlaga: < 80%
	Uvjeti za čuvanje	Temperatura: -20 °C do 60 °C; vlaga: < 85%
Dimenzije	Veličina monitora (širina x visina x dubina)	
	S postoljem	967 mm x 624,1 mm x 233 mm
	Bez postolja	967 mm x 575,2 mm x 70,6 mm
Težina (bez ambalaže)	S postoljem	13,0 kg
	Bez postolja	12,8 kg

Specifikacije su podložne promjenama bez prethodne najave.

\* Razina potrošnje energije može biti različita od strane operativnog stanja i postavljanja monitora.

\* Način potrošnje električne energije On (Uključeno) mjeri se sa standardnim LGE testom (Puni bijeli uzorak, maksimalna rezolucija).



## Tvornički način podrške (Preset Mode, PC)

### HDMI

Načini prikaza (razlučivost)	Vodoravna frekvencija (kHz)	Okomita frekvencija (Hz)	Polaritet (V/O)	Opaske
640 x 480	31,469	59,94	-/-	
800 x 600	37,879	60,317	+/+	
1024 x 768	48,363	60	-/-	
1152 x 864	54,347	60,05	+/+	
1280 x 720	45	60	+/+	
1280 x 1024	63,981	60,02	+/+	
1600 x 900	60	60	+/+	
1920 x 1080	67,5	60	+/-	
2560 x 1440	88,79	59,95	+/-	
3840 x 2160	67,5	30	+/-	
3840 x 2160	135	60	+/-	Kada je HDMI ULTRA HD Deep Color (ULTRA HD duboke boje) podešen na On (Upaljeno).

## DisplayPort / USB-C

Načini prikaza (razlučivost)	Vodoravna frekvencija (kHz)	Okomita frekvencija (Hz)	Polaritet (V/O)	Opaske
640 x 480	31,469	59,94	-/-	
800 x 600	37,879	60,317	+/+	
1024 x 768	48,363	60	-/-	
1152 x 864	54,347	60,05	+/+	
1280 x 720	45	60	+/+	
1280 x 1024	63,981	60,02	+/+	
1600 x 900	60	60	+/+	
1920 x 1080	67,5	60	+/-	
2560 x 1440	88,79	59,95	+/-	
3840 x 2160	66,66	30	+/-	
3840 x 2160	133,32	60	+/-	

## HDMI vrijednosti (video)

Modus tvorničke podrške (Sadašnji modus)	Vodoravna frekvencija (kHz)	Okomita frekvencija (Hz)	Opaske
480p	31,5	60	
720p	45,0	60	
1080p	67,5	60	
2160p	135	60	Kada je HDMI ULTRA HD Deep Color (ULTRA HD duboke boje), podešen na On (Upaljeno).

## LED indikator napajanja

Način rada	Boja LED indikatora
Uključeno	Bijelo (Na nekoliko sekundi)
Stanje mirovanja	Isključeno
Isključeno	Isključeno

# EXTERNAL CONTROL DEVICE SETUP

## Communication Parameters

Baud rate : 9600 bps (UART)  
Data length : 8 bits  
Parity : None  
Stop bit : 1 bit  
Communication code : ASCII code  
Use a crossed (reverse) cable.

## Transmission

[Command1][Command2][ ][Set ID][ ][Data][Cr]

- \* [Command 1] : First command to control the Monitor.
  - \* [Command 2] : Second command to control the Monitor.
  - \* [Set ID] : You can adjust the set ID to choose desired monitor ID number in optionmenu.  
Adjustment range is 1 ~ 10.  
When selecting Set ID '0', every connected set is controlled.  
Set ID is indicated as decimal (1~10) on menu and as Hexa decimal (0x0-0x0A) on transmission/receiving protocol.
  - \* [DATA] : To transmit command data.
  - \* [Cr] : Carriage Return  
ASCII code '0x0D'
  - \* [ ] : ASCII code 'space (0x20)'
- [Command1][Command2][ ][Set ID][ ][Data][Cr]

## OK Acknowledgement

[Command2][ ][Set ID][ ][OK][Data][x]

\* The Monitor transmits ACK (acknowledgement) based on this format when receiving normal data. At this time, if the data is in data read mode, it indicates present status data. If the data is in data write mode, it returns the data of the PC computer.

## Error Acknowledgement

[Command2][ ][Set ID][ ][NG][Data][x]

\* The Monitor transmits ACK (acknowledgement) based on this format when receiving abnormal data from nonviable functions or communication errors.

## Command Reference List

Title	Command 1	Command 2	Data(Hex)
Power	k	a	00 ~ 01
Screen Mute	k	d	00 ~ 01
Input select (Main)	x	b	00 ~ FF
Input select (Sub)	x	c	00 ~ FF
Input select (Sub2)	x	d	00 ~ FF
Input select (Sub3)	x	e	00 ~ FF
Aspect Ratio (Main)	x	f	00 ~ 02
Aspect Ratio (Sub)	x	g	00 ~ 01
Aspect Ratio (Sub2)	x	h	00 ~ 01
Aspect Ratio (Sub3)	x	i	00 ~ 01
PBP/PIP	k	n	00 ~ 09
PIP Size	k	p	00 ~ 02
Main/Sub Screen Change	m	a	01
Picture Mode	d	x	00 ~ 14
Brightness	k	h	00 ~ 64
Contrast	k	g	00 ~ 64
Sharpness	k	k	00 ~ 64
Brightness Stabilization	m	b	00 ~ 01
SUPERRESOLUTION+	m	c	00 ~ 03
BlackLevel	m	d	00 ~ 01
HDMIULTRAHD DeepColor	m	e	00 ~ 01
DFC	m	f	00 ~ 01
Response Time	m	g	00 ~ 03
Black Stabilizer	m	h	00 ~ 64
Uniformity	m	i	00 ~ 01
Gamma	m	j	00 ~ 09
Color Temp	k	u	00 ~ 04
Red Gain	j	w	00 ~ 64
Green Gain	j	y	00 ~ 64
Blue Gain	j	z	00 ~ 64
Language	f	i	00 ~ 10
SMART ENERGY SAVING	m	k	00 ~ 02
LED Control Button	m	l	00 ~ 03
DVI Power Supply	m	m	00 ~ 01
Auto Screen Off	m	n	00 ~ 01
DisplayPort1.2	m	o	00 ~ 01
OSDLock	k	m	00 ~ 01
Reset	f	k	00 ~ 01

Title	Item
Power	00: Power Off, 01: Power On
Screen Mute	00: Screen Mute Off, 01: Screen Mute On
Input select (Main)	90:HDMI1, 91:HDMI2, 92:HDMI3, 93:HDMI4, C0:DP, E0:USB-C
Input select (Sub)	90:HDMI1, 91:HDMI2, 92:HDMI3, 93:HDMI4, C0:DP, E0:USB-C
Input select (Sub2)	90:HDMI1, 91:HDMI2, 92:HDMI3, 93:HDMI4, C0:DP, E0:USB-C
Input select (Sub3)	90:HDMI1, 91:HDMI2, 92:HDMI3, 93:HDMI4, C0:DP, E0:USB-C
Aspect Ratio (Main)	00:Full Wide, 01:Original, 02: "1 : 1", 03:Cinema1, 04:Cinema2
Aspect Ratio (Sub)	00:Full Wide, 01:Original
Aspect Ratio (Sub2)	00:Full Wide, 01:Original
Aspect Ratio (Sub3)	00:Full Wide, 01:Original
PBP/PIP	00:OFF, 01:PBP, 02:PBP2, 03:PIP_LT, 04:PIP_RT, 05:PIP_LB, 06:PIP_RB, 07:PBP_3P(NA), 08:PBP_L1P_R2P(NA), 09:PBP_4P
PIP Size	00:Small, 01:Medium, 02:Large
Main/Sub Screen Change	01: Main/Sub Screen exchange
Picture Mode	00:custom, 01:mono, 02:Reader, 04:Photo, 05:Cinema, 06:sRGB, 07:Color Weakness, 08:Game, 09:FPS Game1, 0A:FPS Game2, 0B:RTS Game, 0C:Custom Game, 0D:EBU, 0E:REC 709, 0F:SMPTE C, 10:DICOM, 11:Calibration1, 12:Calibration2, 13:DarkRoom1, 14:DarkRoom2,
Brightness	0 ~ 64 (Hex) ※ Auto Brightness : Backlight Stabilization On
Contrast	0 ~ 64 (Hex)
Sharpness	0 ~ 64 (Hex)
Brightness Stabilization	00: Off, 01: On
SUPERRESOLUTION+	00: High, 01:Middle, 02:Low, 03:Off
BlackLevel	00:High, 01:Low
HDMIULTRAHD DeepColor	00: On, 01: Off
DFC	00: On, 01: Off
Response Time	00:Fast, 01:Normal, 02:Slow, 03:Off
Black Stabilizer	0 ~ 64 (Hex)
Uniformity	00: On, 01: Off
Gamma	00:Mode4, 01:Mode1, 02:Mode2, 03Mode3, 04:Gamma 1.8, 05:Gamma 2.0, 06:Gamma 2.2, 07:Gamma 2.4, 08:Gamma 2.6, 09:DICOM Gamma
Color Temp	00:Manual, 01:Custom, 02:WARM, 03:MEDIUM, 04:COOL
Red Gain	0 ~ 64 (Hex)
Green Gain	0 ~ 64 (Hex)
Blue Gain	0 ~ 64 (Hex)
Language	00:Eng, 01:Ger, 02:Fre, 03:Spa, 04:Ita, 05:Swe, 06:Fin, 07:Por, 08:Bra, 09:Pol, 0A:Rus, 0B:Grc, 0C:Ukr, 0D:Chi, 0E:ChiT, 0F:Jap, 10:Kor
SMART ENERGY SAVING	00:High, 01:Low, 02:Off
LED Control Button	00:Always On, 01:20sec Time out, 02:10sec Time out, 03:5sec Time out
DVI Power Supply	00: On, 01: Off
Auto Screen Off	00: On, 01: Off
DisplayPort 1.2	00:Enable, 01:Disable,
OSD Lock	00: Off, 01: On
Reset	00: Picture Reset, 01:Factory Reset



## NOTE

- Some commands are not supported according to model.



**Declaration of Conformity**

Trade Name: LG

Model : 43UD79, 43UD79T

Responsible Party: LG Electronics Inc.

Address : 1000 Sylvan Ave. Englewood Cliffs  
NJ 07632 U.S.A

TEL: 201-266-2534

\*above information is only for USA FCC Regulatory

Ovaj uređaj zadovoljava EMC zahtjeve za kućne uređaje (klase B) i namijenjen je kućnoj upotrebi. Ovaj uređaj može se koristiti u svim regijama. Pročitajte korisnički priručnik (CD) i spremite ga pri ruci. Napominjemo kako na naljepnici na uređaju možete pronaći podatke za tehničku podršku.

**MODEL** \_\_\_\_\_

**SERIJSKI BROJ** \_\_\_\_\_