

**Kasutusjuhend
IPS LED-MONITOR
(LED-MONITOR*)**

***LG LED-monitorid on LED-taustvalgustusega vedelkristallmonitorid.**

Palun lugege ohutusteave enne toote kasutamist hoolikalt läbi.

IPS LED-monitori (LED-monitori) mudelite loend

43UD79

43UD79T

SISUKORD

3 LITSENTS

4 MONTEERIMINE JA ETTEVALMISTAMINE

- 4 Toote osad
- 5 Toetatud draiverid ja tarkvara
- 6 Osade ja nuppude kirjeldus
- 6 - Kuidas juhthoova nuppu kasutada?
- 7 - Kuidas juhthoova nuppu kasutada?
- 8 Sisendi pistikupesa
- 10 Monitori teistsaldamine ja tõstmine
- 11 Monitori paigaldamine
- 11 - Statiivi paigaldamine
- 12 - Statiivi paigaldamine
- 13 - Kaablihooldja kasutamine
- 14 - Lauale paigaldamine
- 15 - Nurga reguleerimine
- 15 - Kensingtoni luku kasutamine
- 16 - Seinale kinnitamise plaadi paigaldamine
- 16 - Seinale kinnitamine

18 KAUGJUHTIMISPULT

19 MONITORI KASUTAMINE

- 19 Ühendamine arvutiga
- 19 - HDMI-ühendus
- 19 - DisplayPorti ühendus
- 20 - USB-C-ühendus
- 20 AV-seadmetega ühendamine
- 20 - HDMI-ühendus
- 21 Välisseadmete ühendamine
- 21 - USB-kaabli ühendus - arvuti
- 22 Välisseadmetega ühendamine
- 22 - Kõrvaklappide ühendamine

23 KASUTAJA SEADED

- 23 Põhimenüü aktiveerimine
- 23 - Põhimenüü funktsioonid
- 24 Kasutaja seaded
- 24 - Menüü seaded

29 TÕRKEOTSING

31 TEHNILISED ANDMED

- 31 43UD79
- 32 43UD79T
- 33 Tehase tugirežiim (Preset Mode, PC)
- 33 HDMI
- 34 DisplayPort / USB-C
- 35 HDMI ajastus (Video)
- 35 Toite märgutuli

36 EXTERNAL CONTROL DEVICE SETUP

- 36 - Communication Parameters
- 36 - Transmission
- 36 - OK Acknowledgement
- 36 - Error Acknowledgement
- 37 - Command Reference List

LITSENTS

Igal mudelil on oma litsents. Litsentsi kohta lisateabe saamiseks külastage veebilehte www.lg.com.



The terms HDMI and HDMI High-Definition Multimedia Interface, and the HDMI logo are trademarks or registered trademarks of HDMI Licensing LLC in the United States and other countries.



VESA, VESA logo, DisplayPort Compliance Logo ja kaksikrežiimi seadmete DisplayPort Compliance Logo on organisatsiooni Video Electronics Standards Association registreeritud kaubamärgid.



The SuperSpeed USB Trident logo is a registered trademark of USB Implementers Forum, Inc.

Alljärgnev sisu rakendub ainult monitoridele, mida müüakse Euroopa turul ja mis peavad vastama ErP Direktiivile:

* See monitor on seadistatud automaatselt välja lülituma 4 tunni pärast ekraani sisselülitamist juhul kui ei kohandata ekraaniseadeid.

* Selle seadistuse keelamiseks, muutke valik 'Off', OSD menüüst režiimile "Automatic Standby(Automaatne ootel)".

MONTEERIMINE JA ETTEVALMISTAMINE

Toote osad

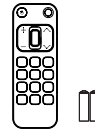
Enne toote kasutamist veenduge, et kõik alltoodud osad on karbis olemas. Kui mõni osa on puudu, võtke ühendust seadme müünud jaekauplusega. Arvestage, et toode ja selle osad võivad joonisel kujutatust mõnel määral erineda.



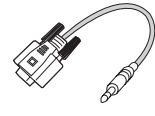
CD (kasutusjuhend) / kaart



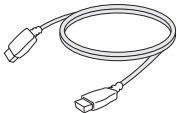
Toitejuhe
(Sõltub riigist)



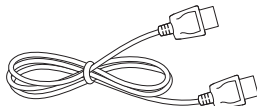
Kaugjuhtimispuult, Patareid (AAA)



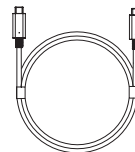
RS-232C edastus kaabel
(Edastus ei kaabel komplekti kõikides riikides.)



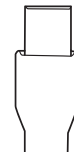
HDMI Kaabel
(See kaabel pole kõigis riikides seadmega komplektis.)



DisplayPort-i kaabel
(See kaabel pole kõigis riikides seadmega komplektis.)

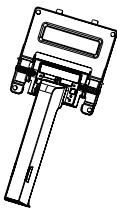


USB C-C Kaabel
(See kaabel pole kõigis riikides seadmega komplektis.)



USB C-A edastus kaabel
(Edastus ei kaabel komplekti kõikides riikides.)

43UD79



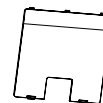
Statiivi korpus



Statiivi alus



Kaablihoidja

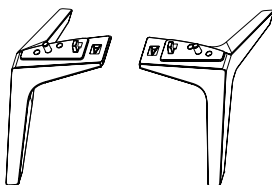


Tagauks



4 kruvi

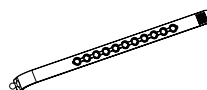
43UD79T



Statiivi alus



4 kruvi



Kaablihoidja



Tagauks

**ETTEVAATUST**

- Teie ohutuse ja toote talitluse tagamiseks kasutage alati originaalosasid.
- Toote garantii ei hüvita järeletehtud osadest põhjustatud kahjustusi või vigastusi.
- Soovitatakse kasutada kaasasolevaid komponente.
- Kasutades üldiselt, LG heakskiiduta kaableid, ei pruugi ekraan pilti kuvada või esineda võib pildimüra.

**MÄRKUS**

- Arvestage, et toote osad võivad joonisel kujutatust mõnel määral erineda.
- Toote omaduste täiustamiseks võidakse kasutusjuhendis olevat teavet ja tehnilisi andmeid eelnevalt etteteatamata muuta.
- Valikuliste tarvikute soetamiseks külastage elektroonikapoodi, veebimüügi keskkonda või kauplust, kust toote ostsite.

Toetatud draiverid ja tarkvara

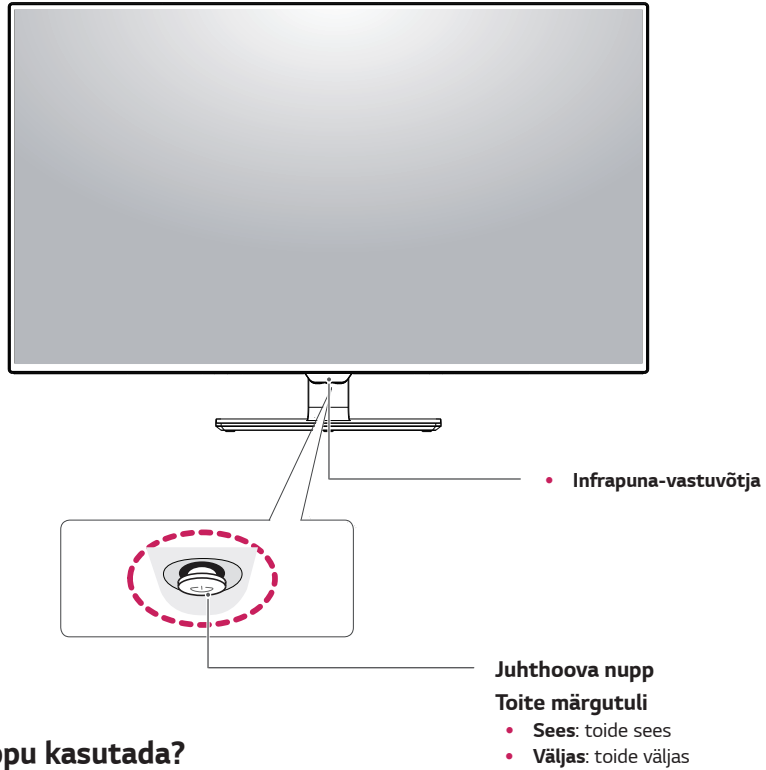
Vaadake enda tootega ühilduvaid draivereid ja tarkvara ning toote pakendis olevalt CD-plaadilt kasutusjuhendeid.

Draiverid ja tarkvara	Paigaldamise järjekord	43UD79,43UD79T
Monitori draiver	Soovitav	0
On Screen Control	Soovitav	0
Dual Controller	Valikuline	0

- Vajalik ja soovitatav: saate uusima versiooni alla laadida ja installida kaasasolevalt CD-plaadilt või LGE veebilehelt (www.lg.com).
- Valikuline: saate uusima versiooni alla laadida ja installida LGE veebilehelt (www.lg.com).

Osade ja nuppude kirjeldus

43UD79



Kuidas juhthoova nuppu kasutada?

Saate monitori funktsioone lihtsasti juhtida juhthoova nuppu vajutades või sõrmega vasakule/paremale liigutades.

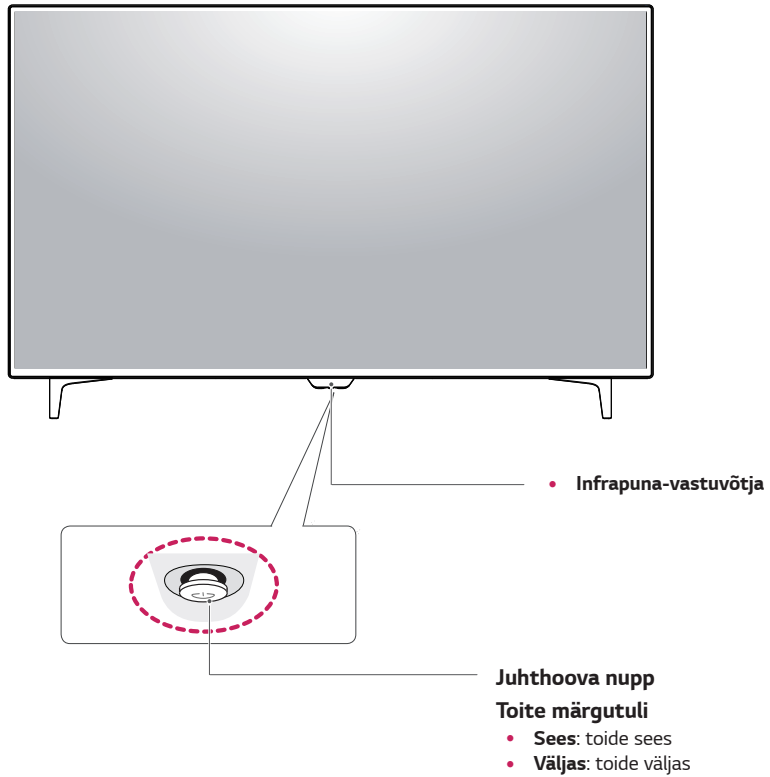
Põhifunktsioonid

		Toite sisselülitamine	Monitori sisselülitamiseks vajutage juhthoova nuppu sõrmega üks kord.
		Toite väljalülitamine	Monitori väljalülitamiseks vajutage juhthoova nuppu sõrmega üks kord ja hoidke seda all.
		Helitugevuse juhtimine	Helitugevuse juhtimiseks liigutage juhthoova nuppu vasakule/paremale.

! MÄRKUS

- Juhthoova nupp asub monitori all.

43UD79T



Kuidas juhthoova nupp kasutada?

Saate monitori funktsioone lihtsasti juhtida juhthoova nupp vajutades või sõrmega vasakule/paremale liigutades.

Põhifunktsioonid

		Toite sisselülitamine	Monitori sisselülitamiseks vajutage juhthoova nupp sõrmega üks kord.
		Toite väljalülitamine	Monitori väljalülitamiseks vajutage juhthoova nupp sõrmega üks kord ja hoidke seda all.
		Helitugevuse juhtimine	Helitugevuse juhtimiseks liigutage juhthoova nupp vasakule/paremale.

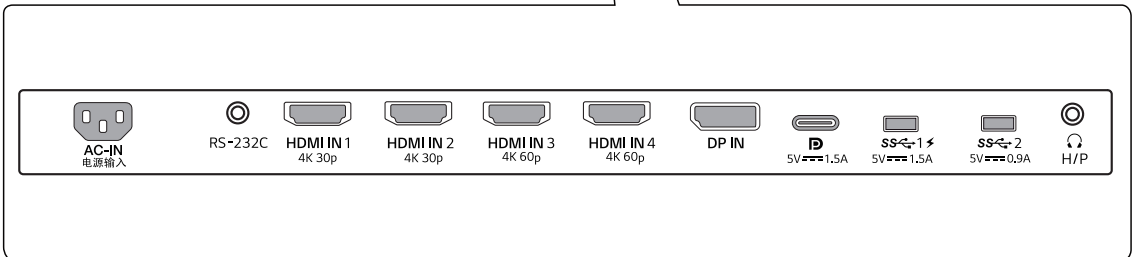
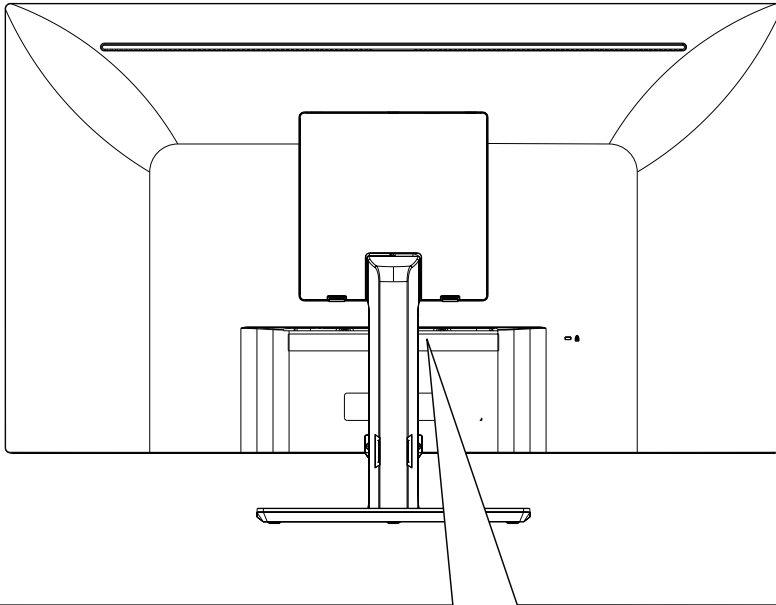


MÄRKUS

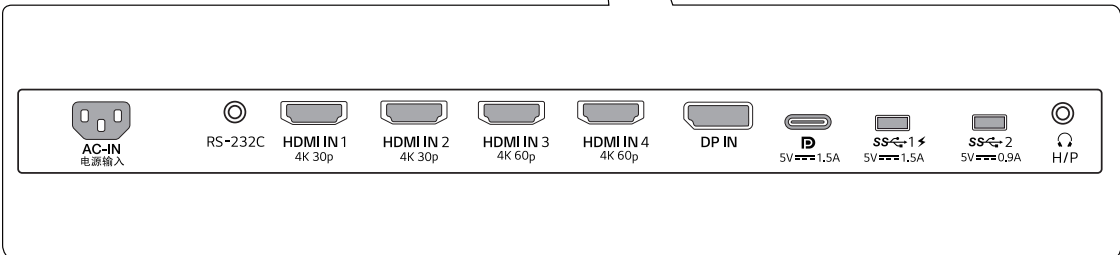
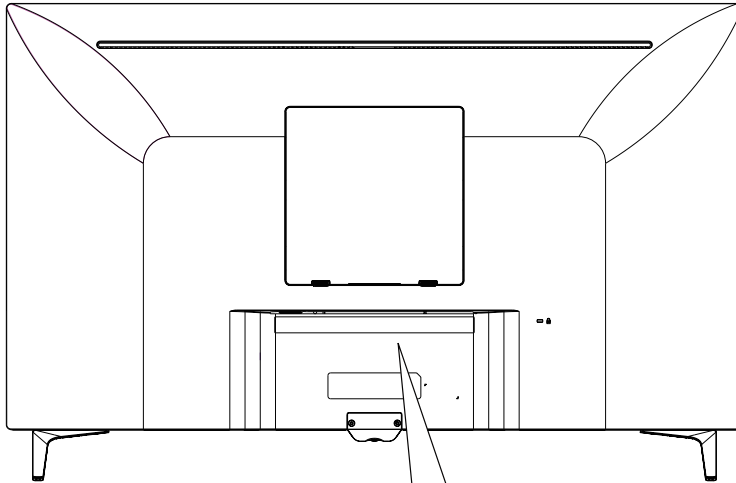
- Juhthoova nupp asub monitori all.

Sisendi pistikupesa

43UD79



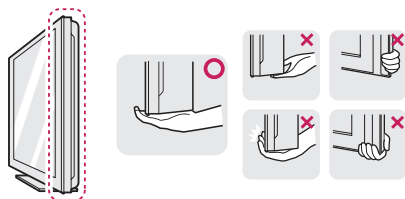
43UD79T



Monitori teisaldamine ja tõstmine

Monitori teisaldamisel või tõstmisel järgige alltoodud juhiseid, et vältida monitori kriimustamist või kahjustamist ning et tagada ohutu transportimine olenemata monitori kujust või suuruselt.

- Enne monitori teisaldamist soovitame asetada monitori selle originaalkarpi või pakendisse.
- Enne monitori teisaldamist või tõstmist eraldage toitejuhe ja kõik kaablid.
- Hoidke tugevalt kinni monitori korpuse üla- ja alaosast. Ärge hoidke ekraani selle enda küljest.



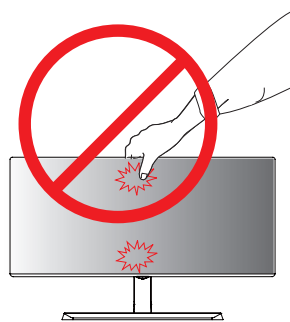
- Monitori hoides peab selle ekraan olema kriimustuste vältimiseks teist eemale suunatud.



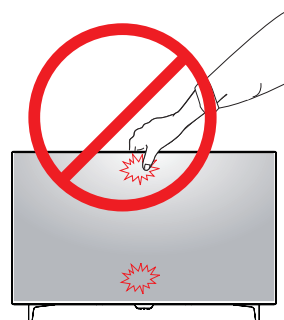
- Monitori teisaldamisel vältige toote tugevat raputamist või kõigutamist.
- Monitori teisaldamisel hoidke monitori püstiasendis, ärge keerake ega kallutage monitori külili.

⚠ ETTEVAATUST

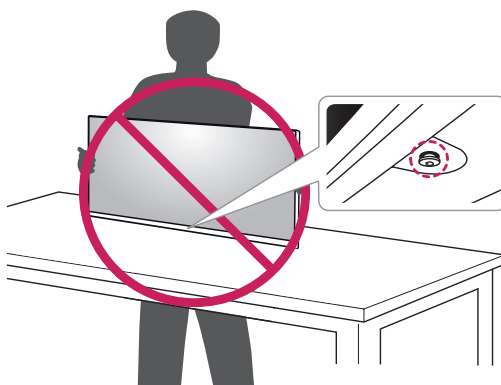
- Võimalusel vältige monitori ekraani puudutamist. Ekraani puudutamise tagajärjel võivad ekraan ja kujutiste loomiseks kasutatavad pikslid kahjustada saada.



või



- Kasutades monitori paneeli ilma statiivi aluseta, võib juhthoova nupp põhjustada monitori ebastabiilset seisundit ja mahakukkumist, mille tagajärjel saab monitor kahjustada või tekivad inimvigastused. Lisaks võib see põhjustada tõrkeid juhthoova nupu töös.

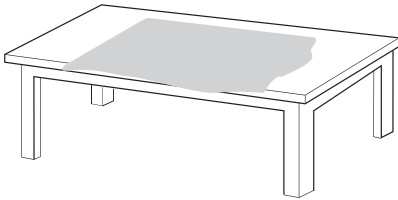


Monitori paigaldamine

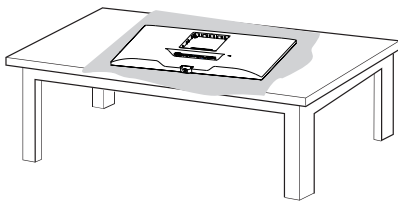
Statiivi paigaldamine

43UD79

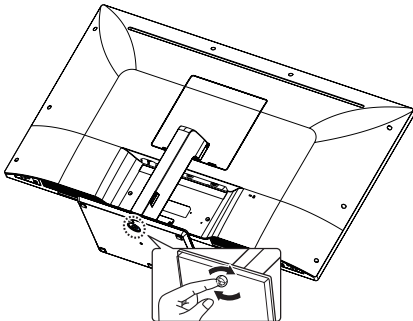
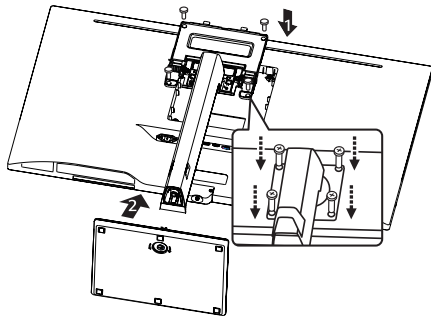
- 1 Palun pange pehme lapiga väikese laua või kasti kaitsta monitori ekraanil.



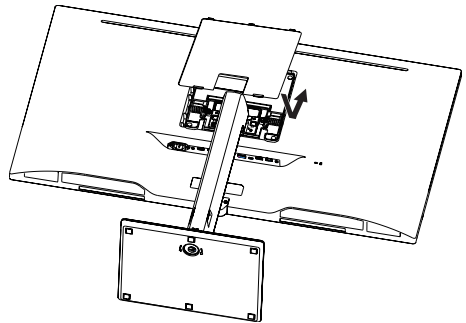
- 2 Palun pange monitori pehme lapiga ekraani allapoole.



- 3 **1** Pange **Kruvipea** ja **Statiivi korpus**.
2 Pange **Statiivi korpus** ja **Statiivi alus**.
 Keerake kruvi päripäeva **Statiivi alus**.



- 4 Pange kokku pea ja tagauks



ETTEVAATUST

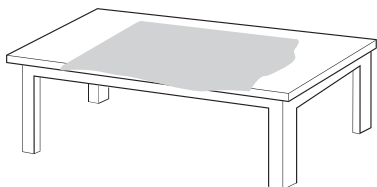
- Selleks, et vältida kahju fi ngers ja suu, kui assamblee **Statiivi korpus** ja alus, peaksid omama **Statiivi alus**, kui kokkupanek seista keha ja alus.
- Ärge kandke toote kokkupanemisel kruviosadele võõraid (õli, määrdained jne). (See võib toodet kahjustada.)



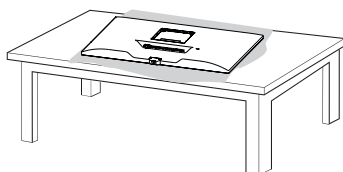
Statiivi paigaldamine

43UD79T

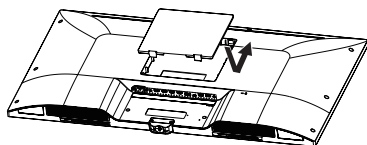
- 1 Palun pange pehme lapiga väikese laua või kasti kaitsta monitori ekraanil.



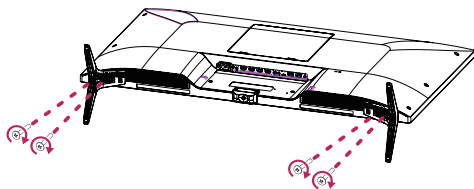
- 2 Palun pange monitori pehme lapiga ekraani allapoole.



- 3 Pange kokku pea ja tagauks.



- 4 Pange kokku aluse jalg ja pea. Keerake kruvi päripäeva **Statiivi alus**.



ETTEVAATUST

- Selleks, et vältida kahju fi ngers ja suu, kui assamblee **Statiivi korpus** ja alus, peaksid omama **Statiivi alus**, kui kokkupanek seista keha ja alus.
- Ärge kandke toote kokkupanemisel kruviosadele võõraid (õli, määrdained jne). (See võib toodet kahjustada.)





ETTEVAATUST

- Käesoleva dokumendi joonised tähistavad tühüprotseduure, mistõttu võivad joonised tegelikust tootest erineda.
- Ärge kandke monitori tagurpidi, statiivi alusest kinni hoides. See võib põhjustada monitori statiivi küljest lahti tulemise ja vigastusi.
- Monitori tõstmisel või teisaldamisel ärge puudutage monitori ekraani. Monitori ekraanile avaldatav jõud võib ekraani kahjustada.
- Ärge kandke toote kokkupanemisel kruviosadele võõraineid (õli, määrdeained jne). (See võib toodet kahjustada.)
- Ärge keerake kruvisid liiga tugevasti kinni, sest nii võib monitor viga saada. Sellisel viisil tekitatud kahjustused ei kuulu garantii korras hüvitamisele.

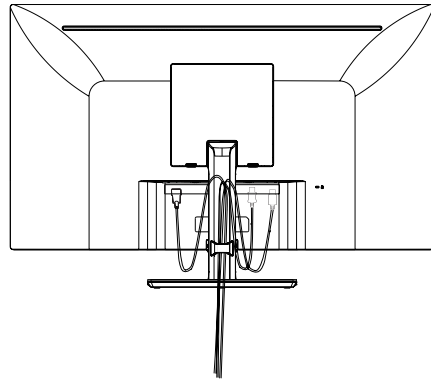
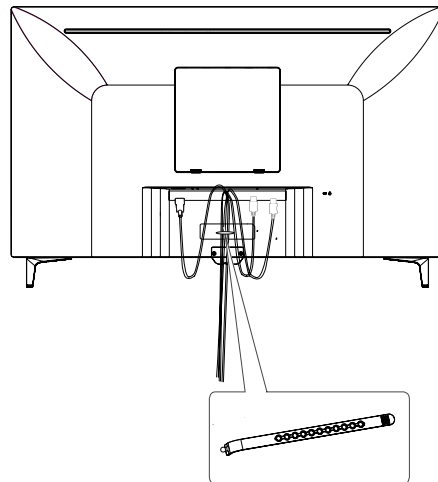


MÄRKUS

- Eemaldage statiiv selle kokkupanemise vastupidises järjekorras.

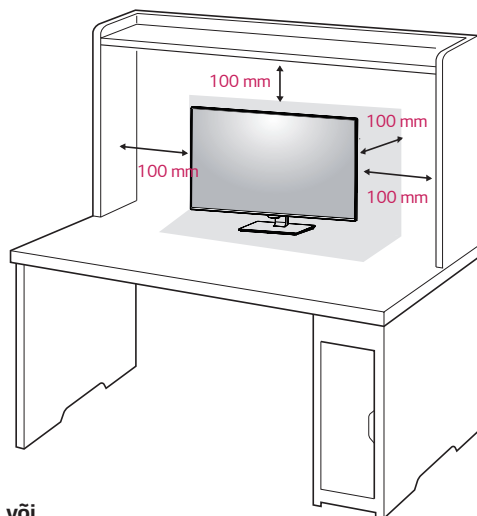
Kaablihoidja kasutamine

Korrastage kaablid kaablihoidikut kasutades vastavalt joonisel näidatule.

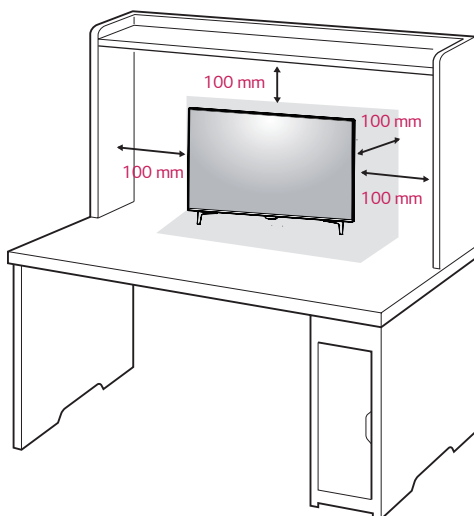
43UD79**43UD79T****Kaablihoidja**

Lauale paigaldamine

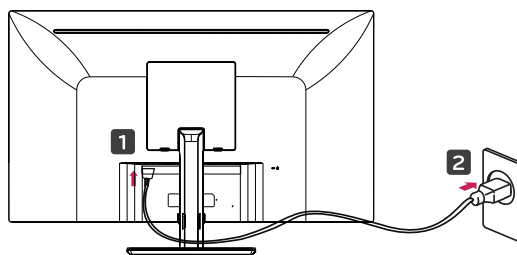
- 1 Tõstke monitori ja asetage see lauale püstiasendis. Piisava õhutuse tagamiseks jätkke monitori ja seina vahele vähemalt **100 mm**.



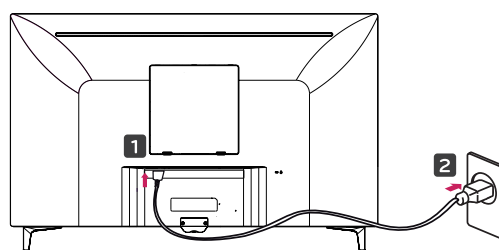
või



- 2 Ühendage toitejuhe monitoriga, seejärel ühendage toitejuhe seinapistikuga.



või



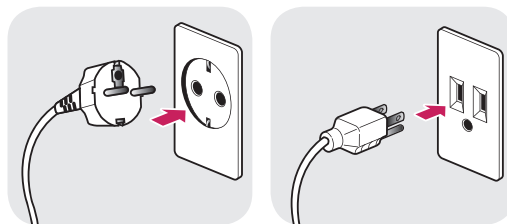
- 3 Monitori sisselülitamiseks vajutage monitori allosas olevat juhtkangi nuppu.



ETTEVAATUST

- Enne monitori teisaldamist või paigaldamist ühendage toitejuhe lahti. Esineb elektrilöögiolt.

Ettevaatust toitejuhtme ühendamisel



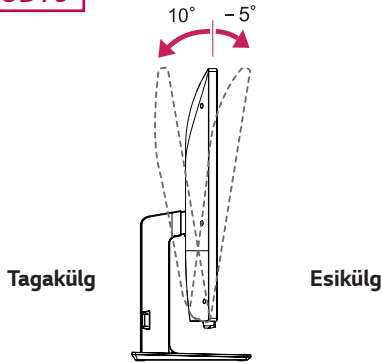
100-240 V ~

- Kasutage kindlasti toote pakendis olevat toitejuhet ja ühendage see maandatud pistikupessa.
- Kasutades teist toitejuhet võtke ühendust oma kohaliku edasimüüjaga või pöörduge lähimasse jaekauplusesse.

Nurga reguleerimine

- 1 Asetage monitor statiivil püstiasendisse.
- 2 Reguleeri ekraani nurka. Ekraani nurka saab kohendada ettepoole või tahapoole, mugavamaks vaatamiseks.

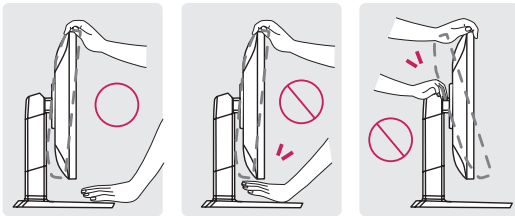
43UD79



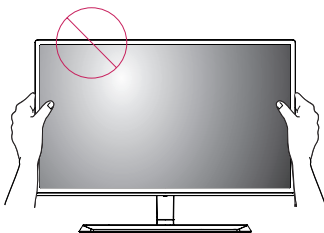
! HOIATUS

- Ekraani reguleerimisel sõrmede vigastamise vältimiseks ärge hoidke kinni monitori korpuse alumisest osast (vt joonist allpool).

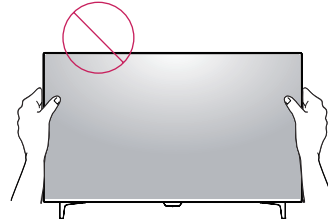
43UD79



- Monitori nurga reguleerimisel ärge puudutage ega vajutage ekraani.



või

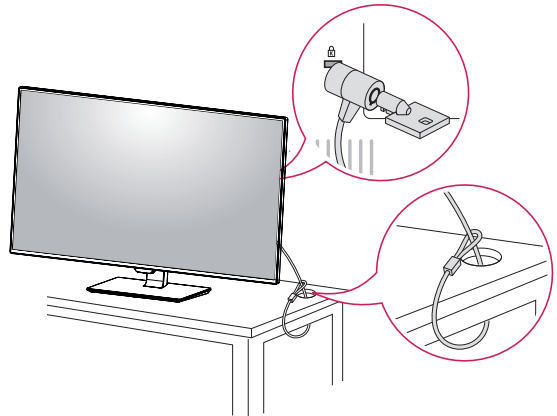


Kensingtoni luku kasutamine

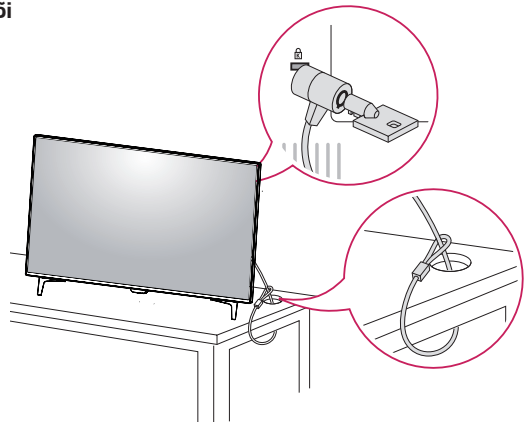
Kensingtoni turvasüsteemi pistmik paikneb monitori tagaküljel.

Lisateavet Kensingtoni luku paigaldamise ja kasutamise kohta leiате selle juhendist ja veebiaadressilt <http://www.kensington.com>.

Ühendage Kensingtoni turvasüsteemi kaabel monitori ja laua vahel.



või



! MÄRKUS

- Kensingtoni luku kasutamine on valikuline. Tarvikuid saate osta kohalikust elektroonikapoeist.

Seinale kinnitamise plaadi paigaldamine Seinale kinnitamine

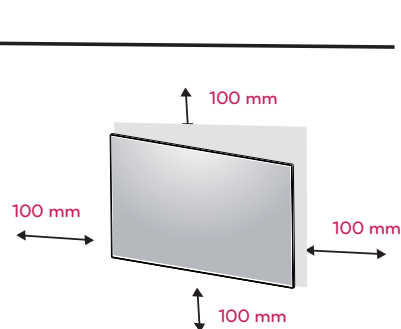
Monitor toetab standardse seinale kinnitamise plaadi või ühilduva seadme tehnilisi andmeid.

- 1 Asetage ekraani esiosa allapoole. Et kaitsta ekraani kriimustuste eest, katke aluspind pehme riidega.
- 2 Asetage seinale kinnitamise plaat monitorile ning joondage see kruviavadega.
- 3 Kinnitage plaat monitori külge, keerates neli kruvi kruvikeerajaga kinni.

! MÄRKUS

- Seinale kinnitamise plaati müüakse eraldi.
- Paigaldamisega seotud lisateavet leiate seinale kinnitamise plaadi juhendist.
- Ärge rakendage seinale kinnitamise plaadi paigaldamisel liigset jõudu, kuna see võib monitori ekraani kahjustada.

Piisava õhutuse tagamiseks jätke monitori ja seinale ning kõigi külgede vahele vähemalt 100 mm. Üksikasjalikke paigaldusjuhiseid küsige kohalikust jaekauplusest. Muudetava nurgaga paigalduskronsteini kinnitamise ja kasutamise kohta leiate teavet selle juhendist.

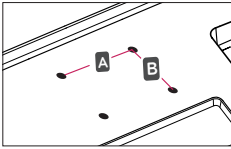


Monitori seinale paigaldamiseks kinnitage monitori tagaküljele (valikuline) seinapaigalduskronstein. Veenduge, et seinapaigalduskronstein on monitori ja seinaga tugevalt ühendatud.

- 1 Juhul kui kasutate standardist pikemaid kruvisid, võivad need kahjustada teie monitori sisemust.
- 2 Juhul kui kasutate ebasobivaid kruvisid, võivad need kahjustada toodet ning monitor võib kinnituskohast alla kukkuda. Sellisel juhul ei saa LG vastutavaks pidada.

Seinakinnitus (A x B)	200 x 200
Standardkruvi	M6
Kruvide arv	4
Seinale kinnitamise plaat (valikuline)	LSW240B

- Seinakinnitus (A x B)



ETTEVAATUST

- Elektrilöögi vältimiseks ühendage toitejuhe lahti enne monitori teisaldamist või paigaldust.
- Kui monitor on paigaldatud lakke või kaldseinale, siis võib see maha kukkuda ja teid vigastada. Kasutage LG originaalset seinapaigalduskronsteini. Lisateabe saamiseks võtke ühendust kohaliku jaekauplusega või kvalifitseeritud personaliga.
- Ärge keerake kruvisid liiga tugevasti kinni, sest nii võib monitor viga saada. Sellisel viisil tekitatud kahjustused ei kuulu garantii korras hüvitamisele.
- Kasutage paigalduskronsteini ja kruvisid, mis vastavad VESA standardile. Valede osade kasutusest või väärkasutusest tingitud kahjustused ei kuulu garantii korras hüvitamisele.



MÄRKUS

- Kasutage VESA standardile vastavaid kruvisid.
- Seinakinnituskomplekt sisaldab paigaldusjuhendit ja kõiki vajalikke osasid.
- Seinapaigalduskronstein on valikuline tarvik. Tarvikuid saate osta kohalikust elektroonikapoeist.
- Iga paigalduskronsteini paigaldamisel võib vaja minna erineva pikkusega kruvisid. Veenduge, et kasutate õige pikkusega kruvisid.
- Lisateavet leiate seinapaigalduskronsteini kasutusjuhendist.

KAUGJUHTIMISPULT

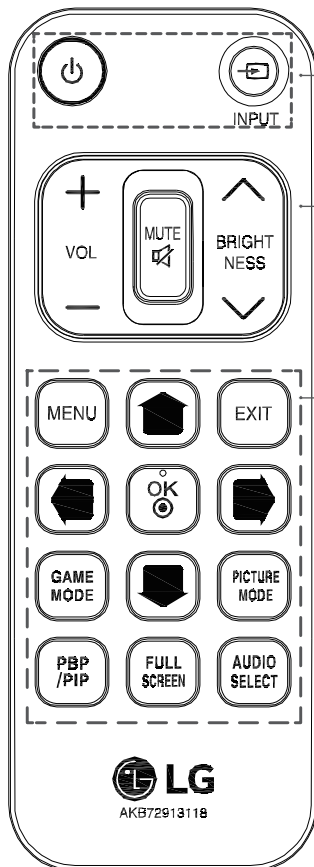
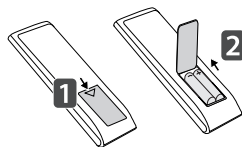
Selles juhendis toodud kirjeldused põhinevad kaugjuhtimispuldi nappudel. Monitori korrektseks kasutamiseks tuleb kasutusjuhendit hoolikalt lugeda.

Patareide paigaldamiseks avage patareipesa kate, sisestage patareid (1,5 V AAA) vastavalt ⊕ ja ⊖ klemmidele pesas ja sulgege patareipesa kate.

Patareide eemaldamiseks toimige vastupidises järjekorras. Illustratsioonid võivad reaalistest tarvikutest erineda.

! ETTEVAATUST

- Ärge kasutage üheaegselt vanu ja uusi patareid, see võib kaugjuhtimispuldi kahjustada.
- Veenduge, et suunate kaugjuhtimispuldi monitori kaugjuhtimise anduri suunas.
- Sees PBP/PIP korral on GAME MODE (mäng viis) ja PICTURE MODE (PILT VIIS) välja lülitatud.



⏻ (TOITE) Lülitab monitori sisse või välja.
INPUT Valib sisendrežiimi.

Heli valjemaks/vaiksemaks Reguleerib helitugevust.

MUTE Vaigistab kõik helid.

BRIGHTNESS Reguleerib kaugjuhtimispuldi üles ja alla nappude abil ekraani heledust.

MENU Seadistab ekraani sätteid.



Seadistab üles/allas/vasak/parem nappude abil valikuid.

EXIT Väljub peamenüüst.

OK Valib menüüd või valikud ja kinnitab sisendi.

GAME MODE Siseneb mängufunktsioonidesse.

PICTURE MODE Valib pildirežiimi

PBP/PIP Lülitub PBP/PIP režiimile

FULL SCREEN Vahtab alaekraani PBP/PIP režiimis laiekraanile

AUDIO SELECT Lülitab heliväljundi PBP/PIP režiimi

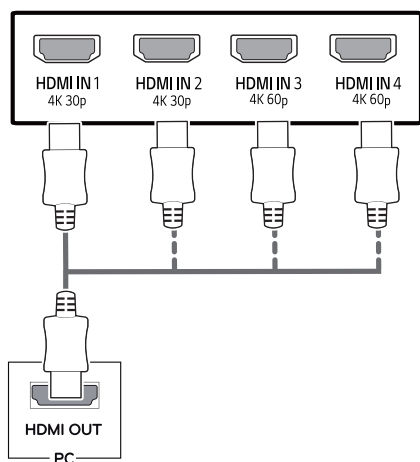
MONITORI KASUTAMINE

Ühendamine arvutiga

- Monitor toetab isehäälustusfunktsiooni (*Plug & Play).
- *Plug & Play: funktsioon seadmete ühendamiseks arvutiga ilma kasutajapoolse seadistuse või draiverite installimiseta.

HDMI-ühendus

Edastab digitaalsed video- ja helisignaale arvutist või A/V-seadmetest monitori. Ühendage arvuti ja AV-seade HDMI-kaabli abil monitoriga vastavalt alltoodule. Vajutage menüü nuppu, seejärel valige sisendi menüüs sisend.

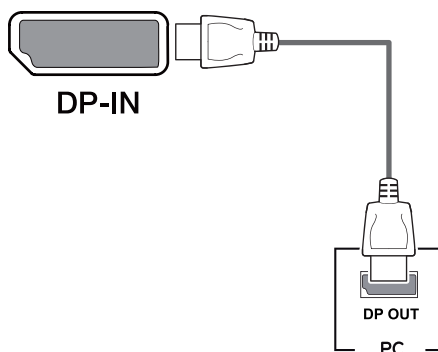


! MÄRKUS

- HDMI PC-arvuti kasutamisel võib tekkida probleeme ühilduvusega.
- Kasutage sertifitseeritud kaablit, millele on kinnitatud HDMI logo. Kui te ei kasuta sertifitseeritud HDMI-kaablit, ei pruugita ekraanil pilti kuvada või võib esineda viga ühenduse loomisel.
- Soovituslikud HDMI-kaabli tüübid
 - High-Speed HDMI[®]/TM-kaabel
 - High-Speed HDMI[®]/TM-kaabel Ethernetiga
 - HDMI 1/2 toetab vaid 4K@30Hz
 - HDMI 3/4 võib toetada ka 4K@60Hz

DisplayPordi ühendus

Edastab digitaalsed video- ja helisignaale arvutist monitori. Ühendage arvuti DisplayPordi kaabli abil monitoriga vastavalt alltoodule. Vajutage menüü nuppu, seejärel valige sisendi menüüs sisend.



! MÄRKUS

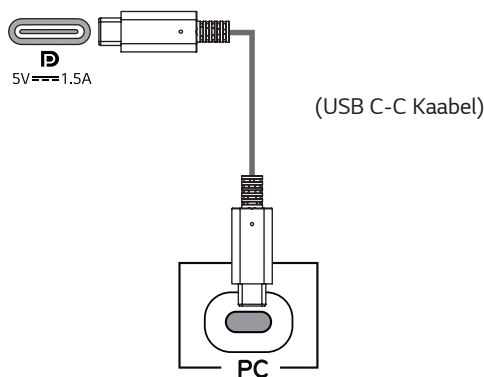
- Arvuti DP-versioonist tulenevalt võib video- või audioväljund puududa.
- Kasutades üldiselt, LG heakskiiduta kaableid, ei pruugi ekraan pilti kuvada või esineda võib pildimüra.

USB-C-ühendus

Edastab digitaalset video ja audio signaale arvuti monitori.

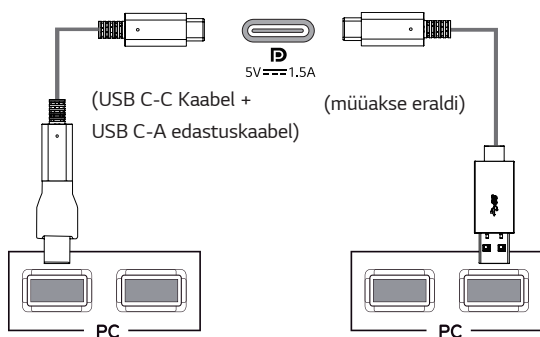
Ühendage monitor oma arvutiga, kasutades selleks USB C-C kaablit nagu alloleval joonisel näidatud.

Vajutage menüü nuppu, seejärel valige sisendi menüüs sisend.



! MÄRKUS

- PD (võimu üleandmise) ning DP Alternate režiiim (DP USB-C) on toetatud USB-C sadama.
- Sõltuvalt ühendatud seadme spetsifikatsioonidest ja keskkonnast ei pruugi osad funktsioonid õigesti töötada.
- USB-C port ei ole ette nähtud monitori jõuallikaks vaid arvuti jõuallikaks. Voolu tagamiseks monitorile ühendage adapter.

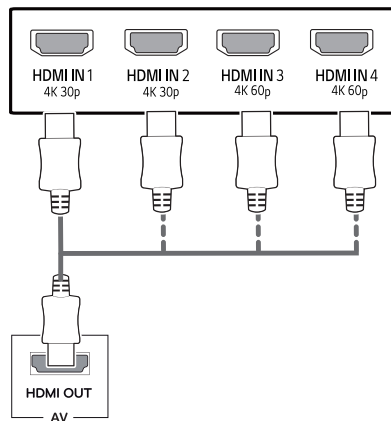


AV-seadmetega ühendamine

HDMI-ühendus

Edastab digitaalsed video- ja helisignaale arvutist või A/V-seadmetest monitori. Ühendage arvuti ja AV-seade HDMI-kaabli abil monitoriga vastavalt alltoodule.

Vajutage menüü nuppu, seejärel valige sisendi menüüs sisend.



! MÄRKUS

- Kasutage sertifitseeritud kaablit, millele on kinnitatud HDMI logo. Kui te ei kasuta sertifitseeritud HDMI-kaablit, ei pruugita ekraanil pilti kuvada või võib esineda viga ühenduse loomisel.
- Soovituslikud HDMI-kaabli tüübid
 - High-Speed HDMI[®]/TM-kaabel
 - High-Speed HDMI[®]/TM-kaabel Ethernetiga
 - HDMI 1/2 toetab vaid 4K@30Hz
 - HDMI 3/4 võib toetada ka 4K@60Hz

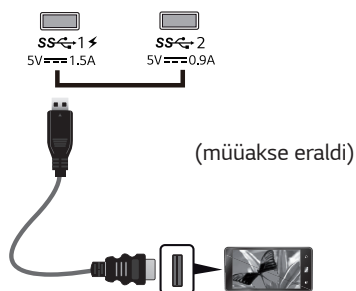
Välisseadmete ühendamine

USB-kaabli ühendus - arvuti

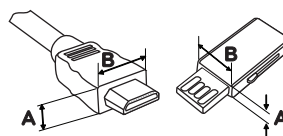
Toote USB-port toimib USB-jaoturina. Palun ühendage USB C-C kaabel arvutiga.

! MÄRKUS

- Enne toote kasutamist veenduge, et installitud on Windowsi operatsioonisüsteemi kõige uuem remondipakett.
- Välisseadmeid müüakse eraldi.
- USB-porti saab ühendada klaviatuuri, hiire või USB-seadme.
- USB1-pesa kaudu on saadaval ka **Quick Charge** (kiirlaadimine)
- Laadimiskiirus võib seadmest olenevalt erineda.



- Tootega kaasas olevad esemed võivad sõltuvalt mudelist erineda.
- Toote tehnilisi andmeid või selle kasutusjuhendi sisu võidakse kaamera funktsioonide täiendamiseks ette teatamata muuta.
- Optimaalse ühenduse tagamiseks peab HDMI-kaablite ja USB-seadmete serv olema alla 10 mm paks ja 18 mm lai.
- Kui USB-kaabel või USB-mälupulk monitori USB-pesaga ei ühildu, kasutage USB 2.0 või 3.0 toega pikenduskaablit.



*A ≤ 10 mm

*B ≤ 18 mm

- Kasutage sertifitseeritud kaablit, millele on kinnitatud HDMI logo. Kui te ei kasuta sertifitseeritud HDMI-kaablit, ei pruugita ekraanil pilti kuvada või võib esineda viga ühenduse loomisel.
- Soovituslikud HDMI-kaabli tüübid
 - High-Speed HDMI[®]/TM-kaabel
 - High-Speed HDMI[®]/TM-kaabel Ethernetiga



ETTEVAATUST

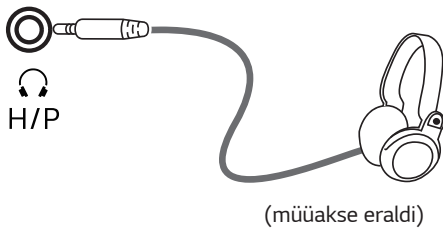
Ettevaatusabinõud USB-seadme kasutamisel

- USB-seade, millesse on installitud automaatne tuvastamisprogramm või mis kasutab eraldi draiverit, ei pruugi olla tuvastatav.
- Mõningad USB-seadmed ei pruugi olla toetatud või ei pruugi seadmed õigesti toimida.
- USB-jaoturit ja kõvaketast on soovitatav kasutada ajal, mil toide on sisse lülitatud. (Kui toide on ebapiisav, ei pruugi USB-seade olla korralikult tuvastatav.)
- Kui USB C-C kaabel ei ole hosti arvutiga ühendatud, ei pruugi monitor laadimist toetada.

Välisseadmetega ühendamine

Kõrvaklappide ühendamine

Välisseadmete monitoriga ühendamine kõrvaklappide pordi kaudu. Ühendage vastavalt alltoodule.

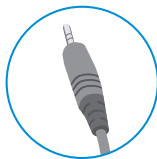


! MÄRKUS

- Välisseadmeid müüakse eraldi.
- Kui te kasutate [nurga all olevaid] kõrvaklappide, võib see tekitada probleeme mõne teise välisseadme monitoriga ühendamisel. Seepärast on soovitatav kasutada [otseseid] kõrvaklappide.



Nurga all olev



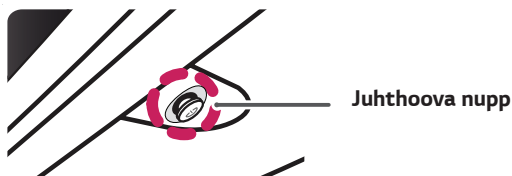
Otsene


- Arvuti ja välisseadme heliseadetest tulenevalt võivad kõrvaklappide ja kõlari funktsioonid olla piiratud.

KASUTAJA SEADED

Põhimenüü aktiveerimine

- 1 Vajutage juhtkangi nuppu monitori allosas.
- 2 Liigutage seadete seadistamiseks juhtkangi üles/alla (▲/▼) ja vasakule/paremale (◀/▶).
- 3 Põhimenüüst väljumiseks vajutage veel korra juhtkangi nuppu.



Nupp	Menüü olek	Kirjeldus
	Põhimenüü välja lülitatud	Võimaldab põhimenüüd kasutada.
	Põhimenüü sisse lülitatud	Väljub põhimenüüst (Nupu allhoidmine monitori väljalülitamiseks: saate monitori seal moel igal ajal välja lülitada, sh ka juhul, kui ekraanimenüü on sisse lülitatud)
	◀ Põhimenüü välja lülitatud	Reguleerib monitori helitugevust.
	▶ Põhimenüü sisse lülitatud	Avab Input (Sisend) funktsiooni.
	◀ Põhimenüü välja lülitatud	Reguleerib monitori helitugevust.
	▶ Põhimenüü sisse lülitatud	Avab Menu (Menüü) funktsioonid.
	▲ Põhimenüü välja lülitatud	Kuvab informatsiooni hetkel aktiivsena oleva sisendi kohta.
	▼ Põhimenüü sisse lülitatud	Lülitab monitori välja.
	▲ Põhimenüü välja lülitatud	Kuvab informatsiooni hetkel aktiivsena oleva sisendi kohta.
	▼ Põhimenüü sisse lülitatud	Siseneb Game funktsioonidesse.

Põhimenüü funktsioonid



Põhimenüü	Kirjeldus
Menu (Menüü)	Konfigureerib ekraani seadeid.
Game Mode	Teil on võimalik muuta Picture Mode (Pildirežiim) mängurežiimiks.
Input	Valib sisend režiimi
Power Off	Lülitab monitori välja.
Exit (Välju)	Väljub põhimenüüst.

Kasutaja seaded

Menüü seaded

- OSD menu (Ekraanimenüü) vaatamiseks vajutage juhthoova nuppu monitori allosas ja sisenege valikusse **Menu (Menüü)**.
- Konfigureerige valikuid juhtkangi üles/alla/vasakule/paremale liigutades.
- Menüüs üles liikumiseks või teiste menüüelementide seadistamiseks liigutage juhtkangi ◀ või vajutage (⊙/ Ok) juhtkangi.
- Kui soovite ekraanimenüüst väljuda, liigutage juhtkangi ◀kuni väljumiseni.
 - Menüüsse sisenemisel kuvatakse ekraani alumises paremas nurgas juhised nupu kasutamise kohta.



Quick Settings



Input



Picture



General



ETTEVAATUST

- Teie monitori ekraanikuva (OSD, On Screen Display) võib käesolevas juhendis näidatust veidi erineda.

Alltoodud tabel sisaldab iga valiku kirjeldust.

Menu > Quick Settings	Kirjeldus
Brightness (Heledus)	Reguleerib värvi kontrastsust ja heledust ekraanil.
Contrast (Kontrastsus)	
Volume (Helitugevus)	Reguleerib helitugevust. ! MÄRKUS <ul style="list-style-type: none"> Saate reguleerida olekuks Mute (Hääletu) / Unmute (Taasta heli) liigutades juhtkangi nuppu ▼ menüüs Volume (Helitugevus).

[PBP/PIP VÄLJAS]

Menu > Input	Kirjeldus	
Input List	Valib sisendrežiimi.	
Aspect Ratio	Reguleerib ekraani kuvasuhet.	
	Full Wide	Kuvab videot laiekraanil olenemata videosignaali sisendist.
	Original (Algne)	Kuvab videot vastavalt sisendvideo signaali kuvasuhetele.
	1:1	Kuvasuhet ei ole algsest suuruselt erinevaks reguleeritud.
	! MÄRKUS <ul style="list-style-type: none"> Soovitusliku eraldusvõime (3840 x 2160) korral võib kuva valikute Full Wide, Original (Algne) ja 1:1 puhul olla sama. 	
Underscan(PC Only)	Vähendab ekraani ala	
PBP/PIP	Saate valida erinevaid PBP või PIP kombinatsioone	

[PBP/PIP SEES]

Menu (Menüü) > Input (Sisend)	Kirjeldus		
Input List (Sisendite loend)	Kuvab peamise ja sekundaarse sisendi ekraanid		
Aspect Ratio (Kuvasuhe)	Reguleerib ekraani kuvasuhet.		
	Peamine sisend	Full Wide (Laiekraan)	Kuvab videot vastavalt PBP/PIP-kuvale, seda olenemata videosignaali sisendist.
		Original (Algne)	Kuvab videot PBP/PIP-ekraani videosignaali sisendi kuvasuhtes.
	Sekundaarne sisend	Full Wide (Laiekraan)	Kuvab videot vastavalt PBP/PIP-kuvale, seda olenemata videosignaali sisendist.
Original (Algne)		Kuvab videot PBP/PIP-ekraani videosignaali sisendi kuvasuhtes.	
Underscan (PC Only)	Vähendab ekraani ala		
PBP/PIP	Saate valida erinevaid PBP või PIP kombinatsioone		
PIP Size	Määrab PIP sekundaarse akna suuruse. (Small/Medium/Large (Väike/keskmine/suur))		
Transparency	Seadistab PIP läbipaistmatus		
Sound Out	Valib heliväljundi PBP/PIP režiimi		

 **MÄRKUS**



- Kui te ei kasuta funktsiooni **PBP/PIP**, on **PIP Size**, **Transparency** ja **Sound Out** välja lülitatud.

Alltoodud tabel sisaldab iga valiku kirjeldust.



Menu > Picture	Kirjeldus	
Picture Mode	Custom	Võimaldab kasutajal iga elementi reguleerida. Põhimenüü värvirežiimi on võimalik reguleerida.
	Reader	Kohandab ekraani dokumentide vaatamiseks. Ekraani heledust saate muuta OSD menüüst.
	Photo	Optimeerib ekraani fotode vaatamiseks.
	Cinema	Optimeerib ekraani videode vaatamiseks.
	Dark Room 1	See režiim optimeerib heleduse pimedas keskkonnas optimaalsele tasemele.
	Dark Room 2	See režiim seadistab heleduse madalamale tasemele kui valiku Dark room 1 (Tume ruum 1) puhul.
	Color Weakness	See režiim on mõeldud kasutajatele, kes ei erista punast ja rohelist värvi, lubades värvipimedusega kasutajatel nendel kahel värvil selgesti vahet teha.
	FPS Game 1	See režiim on kohandatud FPS mängudele.
	FPS Game 2	Sellel on kõrgem Musta Stabilisaatori väärtus kui FPS Game 1 (FPS Mäng 1). Sobib väga tumedateks FPS mängudeks.
	RTS Game	See režiim on kohandatud RTS Game (RTS Mäng) jaoks.
Custom (Game)	Selles režiimis saavad kasutajad ise kohandada erinevaid detaile, kaasa arvatud mänguga seotud valikuid.	

 **MÄRKUS**

- Kui **Picture Mode (Pildirežiim)** on muutunud, võib ekraan vilkuda või arvuti eraldusvõime ekraan võib mõjutada.

Picture Adjust	Brightness	Ekraani ereduse reguleerimine.		
	Contrast	Ekraani kontrasti reguleerimine.		
	Sharpness (Teravus)	Reguleerib ekraani teravust.		
	SUPER RESOLUTION+	High (Kõrge)	Optimeeritud pildikvaliteeti kasutatakse kui kasutaja soovib eriti selgeid kujutisi. See on tõhus kõrgekvaliteediliste videode või mängude puhul.	
		Middle (Keskmine)	Optimeeritud pildikvaliteet kuvatakse juhul kui kasutaja soovib kujutise madala ja kõrge režiimi vahel mugavaks vaatamiseks. See on tõhus UCC või SD video puhul.	
		Low (Madal)	Optimeeritud pildikvaliteet kuvatakse juhul kui kasutaja soovib sujuvaid ja loomulikke kujutisi. See on tõhus aeglaselt liikuvate või liikumatute kujutiste puhul.	
		Off (Väljas)	Kasutage seda valikut igapäevaseks vaatamiseks. SUPER RESOLUTION+ on selles režiimis välja lülitatud.	
			 MÄRKUS <ul style="list-style-type: none"> Kuna see funktsioon on mõeldud madala resolutsiooniga piltide teravuse tõstmiseks, siis ei ole seda soovitatav kasutada tavalise kirja või töölaua ikoonide vaatamiseks. Seda tehes võib teravus olla ebavajalikult kõrge. 	
	Black Level (Musta tase)	Seadistab kõrvalekalde taset (ainult HDMI puhul). <ul style="list-style-type: none"> Offset: (kõrvalekalde) videosignaali viidates on tegemist tumedaima värviga, mida monitor saab kuvada. 		
		High (Kõrge)	Säilitab praeguse ekraani kontrastsuse.	
Low (Madal)		Langetab ekraani olemasoleva kontrastisuhte musta taset ja tõstab valge taset.		
HDMI ULTRA HD Deep Color	Võimaldab teravamaid kujutisi juhul, kui on ühendatud seadmega, mis toetab ULTRA HD Deep Color funktsiooni.			
	4K@60 Hz Toetav Formaati¹⁾			
	Resolutsioon	Kaardisagedus (Hz)	Värvisügavus / Kroomasagedus	
			8 bit	10 bit
	3840 x 2160	59,94 60,00	YCbCr 4:2:0	
			YCbCr 4:4:4	-
RGB 4:4:4			-	
1) Toetatud juhul, kui HDMI ULTRA HD Deep Color funktsioon on seadistatud olekusse On (Sees).				
		 MÄRKUS <ul style="list-style-type: none"> Kui seotud seade ei toeta ULTRA HD Deep Color funktsiooni, siis ei pruugi see korralikult töötada. Tõrke korral seadistage HDMI ULTRA HD Deep Color funktsioon valik olekusse Off (Väljas). 		
DFC	On (Sees)	Reguleerib heledust automaatselt vastavalt ekraanile.		
	Off (Väljas)	Lülitab funktsiooni DFC välja.		

Game Adjust	Response Time (Reageerimisaeg)	Seadistab kuvatavate piltide reageerimisaja vastavalt ekraani kiirusele. Tavakeskkonnas on soovituslik kasutada väärtust Normal kiiresti liikuva pildi puhul on soovituslik kasutada väärtust Fast . Kui väärtuseks seadistatakse Fast , võib see põhjustada püsikujutise tekkimist.		
		Fast	Seadistab reageerimisaja väärtuseks Fast.	
		Normal	Seadistab reageerimisaja väärtuseks Normal.	
		Slow	Seadistab reageerimisaja väärtuseks Slow.	
		Off	Seadistab reageerimisaja väärtuseks Off (Väljas).	
	Black Stabilizer (Musta stabilisaator)	Saate kontrollida musta kontrastsust, et tagada pimedas parem nähtavus. Suvandi Black Stabilizer (Musta stabilisaator) väärtuse suurendamisel muutub tumehall osa ekraanil heledamaks. (Saate objekte hämaral mänguekraanil kergesti eristada.) Suvandi Black Stabilizer (Musta stabilisaator) väärtust vähendades muutub tumehall osa tumedamaks ja suurendab ekraani dünaamilist kontrastsust.		
Color Adjust	Gamma	Mode 1, Mode 2, Mode 3	Mida suurem on gamma väärtus, seda tumedam on kujutis. Ja mida madalam on gamma väärtus, seda heledam on kujutis.	
		Mode 4	Kui sul ei ole vaja kohandada gamma seadeid, vali Mode 4.	
		Color temp. (Värvi temperatuur)	Custom	Vastavalt soovile võib kasutaja selle punasele, rohelinele või sinisele valikule seadistada.
			Warm	(soe) lisab ekraani värvile punakat tooni.
			Medium	(keskmine) seadistab ekraani värvi punase ja sinise tooni vahele.
			Cool	(külm) lisab ekraani värvile sinakat tooni.
	Red	Ekraanipildi kohandamiseks võite muuta Red (Punane) , Green (Roheline) ja Blue (Sinine) osakaalu.		
	Green			
	Blue			
	Six Color (Kuus värvi)	Võimaldab kasutajal reguleerida kuut värvi (Red_Hue, Red_Saturation, Green_Hue, Green_Saturation, Blue_Hue, Blue_Saturation, Cyan_Hue, Cyan_Saturation, Magenta_Hue, Magenta_Saturation, Yellow_Hue, Yellow_Saturation) ja nende küllastust ning seadeid salvestada.		
		Hue (Värvitoon)	Reguleerib ekraani värvitooni.	
		Saturation (Küllastus)	Reguleerib ekraani värvide küllastust. Mida madalam on väärtus, seda vähem küllastunud ja heledamad värvid on. Mida kõrgem on väärtus, seda enam küllastunud ja tuhmimad värvid on.	
Picture Reset	Do you want to reset your settings?			
	Yes	Naaseb vaikeseadetele.		
	No	Tühista valik.		

Menu > General	Kirjeldus	
Language	Seadistab menüüde keele.	
Sound Optimizer	Võimaldab üksiku monitori paigaldamisel optimeeritud heli.	
	Stand Type	Alusele paigaldatud monitori optimeeritud heli.
	Wall Mount Type	Seinale paigaldatud monitori optimeeritud heli.
SMART ENERGY SAVING	High (Kõrge)	Säästab energiat, kasutades kõrgtõhusat SMART ENERGY SAVING-funktsiooni.
	Low (Madal)	Säästab energiat kasutades vähetõhusat SMART ENERGY SAVING-funktsiooni.
	Off (Väljas)	Lülitab SMART ENERGY SAVING-funktsiooni välja.
Set ID	Saate valida Set ID 01–Set ID 10.	
Power LED	Lülitab monitori alaosas asuva toite LED-märgutule sisse või välja.	
	On (Sees)	Sisselülituse indikaator süttib automaatselt.
	Off (Väljas)	Sisselülituse indikaator lülitatakse välja.
Automatic Standby	Funktsioon, mis lülitab monitori automaatselt välja, kui ekraanil ei ole mõnda aega liikumist toimunud. Saate seadistada automaatse väljalülitamise funktsiooni taimerit. (Off (Väljas), 4 H (4 tundi), 6 H (6 tundi) ja 8 H (8 tundi))	
DisplayPort 1.2	Lülitab DisplayPort 1.2 sisse või välja.	
	 MÄRKUS <ul style="list-style-type: none"> Veenduge, et aktiveerite või deaktiveerite graafikakaardi poolt toetatud standardi DisplayPort versiooni. Kui teie graafikakaart ei toeta versiooni DisplayPort 1.2, seadistage selle olekuks Disable (Väljas). 	
Buzzer	Selle funktsiooniga saate seadistada monitori sisselülitamisel kõlavat Buzzer (helisignaali) .	
	On (Sees)	Lülitab sisse monitori Buzzer (helisignaali) .
	Off (Väljas)	Lülitab välja monitori Buzzer (helisignaali) .
Quick Charge (Kiirlaadimine)	Quick Charge (Kiirlaadimine) on funktsioon, mille abil saab USB 1 porti ühendatud seadet kiiresti laadida.	
	On (Sees)	Lülitab valiku Quick Charge (Kiirlaadimine) sisse.
	Off (Väljas)	Lülitab valiku Quick Charge (Kiirlaadimine) välja.
OSD Lock	Selle funktsiooni abil saate menüüde konfiguratsiooni ja seadistamise välja lülitada.	
	On (Sees)	Aktiveerib OSD lukku.
	Off (Väljas)	Deaktiveerib OSD lukku.
	 MÄRKUS <ul style="list-style-type: none"> Kõik funktsioonid on välja lülitatud, välja arvatud Brightness (Heledus), Contrast (Kontrastsus), Volume (Heli), Input (Hisendi), OSD Lock (OSD Lukk) sisse General (üldiselt) ja Exit (Exit)-nupp. 	
OSD Size	Kasutaja saab valida OSD Size (OSD Suurus) on Large (Suur) või Small (Väike)	
Reset	Do you want to reset your settings?	
	Yes	Naaseb vaikeseadetele.
	No	Tühista valik.

 **MÄRKUS**

- Säästu andmed sõltuvad paneelist. Seega võivad need andmed iga paneeli ja paneeli tarnija puhul erinevad olla. Kui SMART ENERGY SAVING on High või Low, monitori heledus muutub vastavalt kõrgemaks või madalamaks.

TÖRKEOTSING

Ekraan on tühi.	
Kas monitori toitejuhe on ühendatud?	<ul style="list-style-type: none"> • Veenduge, et toitejuhe on korralikult vooluvõrku ühendatud.
Kas toite märgutuli põleb?	<ul style="list-style-type: none"> • Kontrollige toitekaabli ühendatust ja vajutage toitenuppu.
Kas toide on sisse lülitatud ja toite märgutuli on valge?	<ul style="list-style-type: none"> • Veenduge, et ühendatud sisend on lubatud (Menu > Input > Input list).
Kas kuvatakse teade „ OUT OF RANGE “ (Vahemikust väljas)?	<ul style="list-style-type: none"> • Olukord esineb juhul, kui arvuti (videokaardi) signaalid on väljaspool monitori horisontaal- või vertikaalsageduse vahemikku. Vastavad sageduse väärtused leiata käesoleva juhendi jaotisest „Toote tehnilised andmed“.
Kas kuvatakse teade „ No Signal “ (Signaal puudub)?	<ul style="list-style-type: none"> • See kuvatakse, kui arvuti ja monitori vaheline signaalkaabel on puudu või lahti ühendatud. Kontrollige kaablit ja kaabel ühendage uuesti.

Kuvatakse teade „ OSD Locked “ (Ekraanimenüü lukustatud).	
Mõningaid funktsioone ei saa kasutada, kui vajutate nuppu „Menu“ (Menüü)?	<ul style="list-style-type: none"> • Ekraanimenüü on lukustatud. Liikuge valikule Menu > Settings (Menüü > Seaded) ja seadistage valiku „OSD Lock“ (Ekraanimenüü lukustatud) olekuks „Off“ (Väljas).

Ekraanil on püsikujutis.	
Kas püsikujutis on näha ka siis, kui monitor on välja lülitatud?	<ul style="list-style-type: none"> • Kui ekraanil on pikka aega liikumatu pilt, siis võib see ekraani kahjustada ja soodustada püsikujutise teket. • Monitori tööea pikendamiseks kasutage ekraanisäästurit.

Ekraani kuva on ebastabiilne ja vireleb / Monitoril kuvatavad kujutised jätvavad jäljed.	
Kas valisite sobiva eraldusvõime?	<ul style="list-style-type: none"> • Kui valitud eraldusvõimeks on HDMI 1080i 60/50 Hz (ülerealaotus), võib ekraan virvendada. Muutke eraldusvõimeks 1080P või eraldusvõime soovituslik väärtus.

! MÄRKUS

- **Vertical Frequency (Vertikaalsagedus):** kujutise kuvamiseks tuleb ekraani värskendada kümneid kordi sekundis, nagu fluorestsentslambi puhul. Ekraani sekundis värskendamise kordade arvu nimetatakse vertikaalsageduseks või värskendussageduseks, mille ühik on Hz.
- **Horizontal Frequency (horisontaalsagedus):** aega, mis kulub ühe horisontaaljoone kuvamiseks, kutsutakse horisontaaltsükliks. Kui 1 jagatakse horisontaalse intervalliga, on tulemuseks sekundis kuvatavate horisontaaljoonte arv. Seda nimetatakse horisontaalsageduseks, mille ühik on kHz.
- LED saab süüdata koos komplekti OSD menüü.
Menu – General – Power LED – On

**MÄRKUS**

- Kontrollige, kas graafikakaardi resolutsioon või sagedus on monitori poolt lubatud vahemikus ja seadistage see soovitatavaks (optimaalseks) resolutsiooniks Juhtpaneel > Ekraan > Seaded sätetes.
- Graafikakaardi mitteseadistamine soovitatavale (optimaalsele) resolutsioonile võib põhjustada udust teksti, tuhmi ekraani, kärbitud ekraani esinemist või ekraani valet joondumist.
- Seadistamise meetodid võivad olla erinevad sõltuvalt arvutist ja operatsioonisüsteemist ning mõned resolutsioonid ei pruugi olla saadaval sõltuvalt graafikakaardi jõudlusest. Sellisel juhul abi saamiseks kontakteeruge arvuti või graafikakaardi tootjaga.
- Mõned graafikakaardid ei toeta 3840 x 2160 resolutsiooni. Kui resolutsiooni ei kuvata, kontakteeruge arvuti või graafikakaardi tootjaga.

Ekraanipildi värvid on valed.	
Kas kuvatavaid värvid on muutunud (16 värvi)?	<ul style="list-style-type: none"> • Seadistage värvisügavuse väärtuseks vähemalt 24 bitti (ehtsad värvid). Liikuge Windowsis valikuni Control Panel (Juhtpaneel) > Display (Kuva) > Settings (Seaded) > Color Quality (Värvikvaliteet).
Kas kuvatavad värvid värelevad või on ühes toonis?	<ul style="list-style-type: none"> • Veenduge, et signaalikaabel on korralikult ühendatud. Ühendage kaabel uuesti ja sisestage videokaart uuesti arvutisse.
Kas ekraanil on nähtavad laigud?	<ul style="list-style-type: none"> • Monitori kasutamisel võivad ekraanile ilmuda pikseldatud laigud (punased, rohelised, sinised, valged või mustad). See on LCD-ekraanide puhul tavaline. Tegemist ei ole vea ega monitori jõudlusprobleemiga.

Kas näete teadet "Unrecognized monitor, Plug&Play (VESA DDC) monitor found" ("Tundmatu monitor Plug&Play (VESA DDC) monitor tuvastatud")?	
Kas olete installinud ekraani draiveri?	<ul style="list-style-type: none"> • Installige kindlasti ekraaniga kaasasolevalt ekraani draiveri CD-lt (või disketilt) ekraani draiver. Võite draiveri alla laadida ka veebisaidilt http://www.lg.com. • Kontrollige, kas videokaart toetab isehäälestumist (Plug&Play).

Heli kõrvaklappide väljundis või kõlarites puudub	
Kas pilte kuvatakse kasutades DisplayPort või HDMI sisendit ilma hääleta?	<ul style="list-style-type: none"> • Proovige helitugevuse suurendamist kasutades monitoril olevat nuppu. • Seadistage arvuti heliväljund vastavalt Teie poolt kasutatavale monitorile. Microsoft Windowsis minge Juhtpaneel > Riistvara ja heli > Heli > seadistage monitor vaikimisi seadmeks.

TEHNILISED ANDMED

43UD79

LCD-ekraan	Tüüp	TFT (kelmetransistor) LCD-ekraan (vedelkristallekraan)
	Pikslisamm	0,2451 mm x 0,2451 mm
Eraldusvõime	Maksimaalne eraldusvõime	HDMI IN 1/2 : 3840 x 2160 @ 30 Hz HDMI IN 3/4 : 3840 x 2160 @ 60 Hz DP IN (USB-C IN) : 3840 x 2160 @ 60 Hz
	Soovituslik eraldusvõime	HDMI IN 1/2 : 3840 x 2160 @ 30 Hz HDMI IN 3/4 : 3840 x 2160 @ 60 Hz DP IN (USB-C IN) : 3840 x 2160 @ 60 Hz
Videosignaal	Horizontaalsagedus	30 kHz kuni 135 kHz
	Vertikaalsagedus	56 Hz kuni 61 Hz
Sisendi pistikupesa	HDMI1,2,3,4, DP(DisplayPort) IN, H/P, USB-C, USB (SS↔) 1/2, RS-232C	
Toitesisend	100-240V ~ 50/60 Hz 1,5 A	
Energiaarve (tavaline)	Sisse lülitatud: 70 W tavaline (Väljastamise olek)* Ooterežiim ≤ 0,5 W Välja lülitatud ≤ 0,3 W	
Keskonnatingimused	Töötitingimused	Temperatuur: 0°C kuni 40°C; niiskus: < 80%
	Hoiundamistingimused	Temperatuur: -20°C kuni 60°C; niiskus: < 85%
Mõõtmed	Monitori mõõtmed (laius x kõrgus x sügavus)	
	Statiiviga	967 mm x 647,6 mm x 275 mm
	Statiivita	967 mm x 575,2 mm x 70,6 mm
Kaal (pakendita)	Statiiviga	15,9 kg
	Statiivita	12,3 kg

Tehnilisi andmeid võidakse eelnevalt etteteatamata muuta.

*Energiaarbimise tase võib olla erinev sõltuvalt kui töökorras on monitor ja millised on tema seaded.

* Režiimi Sees energiaarbimist mõõdetakse LGE testistandarditejärgi (Täis-valge muster, Maksimaalheresolutsioon).

43UD79T

LCD-ekraan	Tüüp	TFT (kelmetransistor) LCD-ekraan (vedelkristallekraan)
	Pikslisamm	0,2451 mm x 0,2451 mm
Eraldusvõime	Maksimaalne eraldusvõime	HDMI IN 1/2 : 3840 x 2160 @ 30 Hz HDMI IN 3/4 : 3840 x 2160 @ 60 Hz DP IN (USB-C IN) : 3840 x 2160 @ 60 Hz
	Soovituslik eraldusvõime	HDMI IN 1/2 : 3840 x 2160 @ 30 Hz HDMI IN 3/4 : 3840 x 2160 @ 60 Hz DP IN (USB-C IN) : 3840 x 2160 @ 60 Hz
Videosignaali	Horontaalsagedus	30 kHz kuni 135 kHz
	Vertikaalsagedus	56 Hz kuni 61 Hz
Sisendi pistikupesa	HDMI1,2,3,4, DP(DisplayPort) IN, H/P, USB-C, USB (SS) 1/2, RS-232C	
Toitesisend	100-240V ~ 50/60 Hz 1,5 A	
Energiaarve (tavaline)	Sisse lülitatud: 70 W tavaline (Väljastamise olek)* Ooterežiim ≤ 0,5 W Välja lülitatud ≤ 0,3 W	
Keskonnatingimused	Töötingimused	Temperatuur: 0°C kuni 40°C; niiskus: < 80%
	Hoiundamistingimused	Temperatuur: -20°C kuni 60°C; niiskus: < 85%
Mõõtmed	Monitori mõõtmed (laius x kõrgus x sügavus)	
	Statiiviga	967 mm x 624,1 mm x 233 mm
	Statiivita	967 mm x 575,2 mm x 70,6 mm
Kaal (pakendita)	Statiiviga	13,0 kg
	Statiivita	12,8 kg

Tehnilisi andmeid võidakse eelnevalt etteteatamata muuta.

*Energiaarvite tase võib olla erinev sõltuvalt kui töökorras on monitor ja millised on tema seaded.

* Režiimi Sees energiaarvite taset mõõdetakse LGE testistandardite järgi (Täis-valge muster, Maksimaalneresolutsioon).

Tehase tugirežiim (Preset Mode, PC)

HDMI

Ekraanirežiimid (eraldusvõime)	Horisontaalne sagedus (kHz)	Vertikaalne sagedus (Hz)	Polaarsus (H/V)	Märkused
640 x 480	31,469	59,94	-/-	
800 x 600	37,879	60,317	+/+	
1024 x 768	48,363	60	-/-	
1152 x 864	54,347	60,05	+/+	
1280 x 720	45	60	+/+	
1280 x 1024	63,981	60,02	+/+	
1600 x 900	60	60	+/+	
1920 x 1080	67,5	60	+/-	
2560 x 1440	88,79	59,95	+/-	
3840 x 2160	67,5	30	+/-	
3840 x 2160	135	60	+/-	Kui HDMI ULTRA HD Deep Color funktsioon on seadistatud olekusse ON (Sees).

DisplayPort / USB-C

Ekraanirežiimid (eraldusvõime)	Horisontaalne sagedus (kHz)	Vertikaalne sagedus (Hz)	Polaarsus (H/V)	Märkused
640 x 480	31,469	59,94	-/-	
800 x 600	37,879	60,317	+/+	
1024 x 768	48,363	60	-/-	
1152 x 864	54,347	60,05	+/+	
1280 x 720	45	60	+/+	
1280 x 1024	63,981	60,02	+/+	
1600 x 900	60	60	+/+	
1920 x 1080	67,5	60	+/-	
2560 x 1440	88,79	59,95	+/-	
3840 x 2160	66,66	30	+/-	
3840 x 2160	133,32	60	+/-	

HDMI ajastus (Video)

Tehase toe režiim (eelseadistatud režiim)	Horisontaalne sagedus (kHz)	Vertikaalne sagedus (Hz)	Märkused
480p	31,5	60	
720p	45,0	60	
1080p	67,5	60	
2160p	135	60	Kui HDMI ULTRA HD Deep Color funktsioon on seadistatud olekusse ON (Sees).

Toite märgutuli

Režiim	LED-i värv
Sisselülitatud režiim	Valge (Mõned sekundid)
Ooterežiim	Väljas
Välja lülitatud	Väljas

EXTERNAL CONTROL DEVICE SETUP

Communication Parameters

Baud rate : 9600 bps (UART)
Data length : 8 bits
Parity : None
Stop bit : 1 bit
Communication code : ASCII code
Use a crossed (reverse) cable.

Transmission

[Command1][Command2][][Set ID][][Data][Cr]

- * [Command 1] : First command to control the Monitor.
 - * [Command 2] : Second command to control the Monitor.
 - * [Set ID] : You can adjust the set ID to choose desired monitor ID number in optionmenu.
Adjustment range is 1 ~ 10.
When selecting Set ID '0', every connected set is controlled.
Set ID is indicated as decimal (1~10) on menu and as Hexa decimal (0x0-0x0A) on transmission/receiving protocol.
 - * [DATA] : To transmit command data.
 - * [Cr] : Carriage Return
ASCII code '0x0D'
 - * [] : ASCII code 'space (0x20)'
- [Command1][Command2][][Set ID][][Data][Cr]

OK Acknowledgement

[Command2][][Set ID][][OK][Data][x]

* The Monitor transmits ACK (acknowledgement) based on this format when receiving normal data. At this time, if the data is in data read mode, it indicates present status data. If the data is in data write mode, it returns the data of the PC computer.

Error Acknowledgement

[Command2][][Set ID][][NG][Data][x]

* The Monitor transmits ACK (acknowledgement) based on this format when receiving abnormal data from nonviable functions or communication errors.

Command Reference List

Title	Command 1	Command 2	Data(Hex)
Power	k	a	00 ~ 01
Screen Mute	k	d	00 ~ 01
Input select (Main)	x	b	00 ~ FF
Input select (Sub)	x	c	00 ~ FF
Input select (Sub2)	x	d	00 ~ FF
Input select (Sub3)	x	e	00 ~ FF
Aspect Ratio (Main)	x	f	00 ~ 02
Aspect Ratio (Sub)	x	g	00 ~ 01
Aspect Ratio (Sub2)	x	h	00 ~ 01
Aspect Ratio (Sub3)	x	i	00 ~ 01
PBP/PIP	k	n	00 ~ 09
PIP Size	k	p	00 ~ 02
Main/Sub Screen Change	m	a	01
Picture Mode	d	x	00 ~ 14
Brightness	k	h	00 ~ 64
Contrast	k	g	00 ~ 64
Sharpness	k	k	00 ~ 64
Brightness Stabilization	m	b	00 ~ 01
SUPERRESOLUTION+	m	c	00 ~ 03
BlackLevel	m	d	00 ~ 01
HDMIULTRAHD DeepColor	m	e	00 ~ 01
DFC	m	f	00 ~ 01
Response Time	m	g	00 ~ 03
Black Stabilizer	m	h	00 ~ 64
Uniformity	m	i	00 ~ 01
Gamma	m	j	00 ~ 09
Color Temp	k	u	00 ~ 04
Red Gain	j	w	00 ~ 64
Green Gain	j	y	00 ~ 64
Blue Gain	j	z	00 ~ 64
Language	f	i	00 ~ 10
SMART ENERGY SAVING	m	k	00 ~ 02
LED Control Button	m	l	00 ~ 03
DVI Power Supply	m	m	00 ~ 01
Auto Screen Off	m	n	00 ~ 01
DisplayPort1.2	m	o	00 ~ 01
OSDLock	k	m	00 ~ 01
Reset	f	k	00 ~ 01

Title	Item
Power	00: Power Off, 01: Power On
Screen Mute	00: Screen Mute Off, 01: Screen Mute On
Input select (Main)	90:HDMI1, 91:HDMI2, 92:HDMI3, 93:HDMI4, C0:DP, E0:USB-C
Input select (Sub)	90:HDMI1, 91:HDMI2, 92:HDMI3, 93:HDMI4, C0:DP, E0:USB-C
Input select (Sub2)	90:HDMI1, 91:HDMI2, 92:HDMI3, 93:HDMI4, C0:DP, E0:USB-C
Input select (Sub3)	90:HDMI1, 91:HDMI2, 92:HDMI3, 93:HDMI4, C0:DP, E0:USB-C
Aspect Ratio (Main)	00:Full Wide, 01:Original, 02: "1 : 1", 03:Cinema1, 04:Cinema2
Aspect Ratio (Sub)	00:Full Wide, 01:Original
Aspect Ratio (Sub2)	00:Full Wide, 01:Original
Aspect Ratio (Sub3)	00:Full Wide, 01:Original
PBP/PIP	00:OFF, 01:PBP, 02:PBP2, 03:PIP_LT, 04:PIP_RT, 05:PIP_LB, 06:PIP_RB,07:PBP_3P(NA), 08:PBP_L1P_R2P(NA), 09:PBP_4P
PIP Size	00:Small, 01:Medium, 02:Large
Main/Sub Screen Change	01: Main/Sub Screen exchange
Picture Mode	00:custom, 01:mono, 02:Reader, 04:Photo, 05:Cinema, 06:sRGB, 07:Color Weakness, 08:Game, 09:FPS Game1, 0A:FPS Game2, 0B:RTS Game, 0C:Custom Game, 0D:EBU, 0E:REC 709, 0F:SMPTE C, 10:DICOM, 11:Calibration1, 12:Calibration2, 13:DarkRoom1, 14:DarkRoom2,
Brightness	0 ~ 64 (Hex) ※ Auto Brightness : Backlight Stabilization On
Contrast	0 ~ 64 (Hex)
Sharpness	0 ~ 64 (Hex)
Brightness Stabilization	00: Off, 01: On
SUPERRESOLUTION+	00: High, 01:Middle, 02:Low, 03:Off
BlackLevel	00:High, 01:Low
HDMIULTRAHD DeepColor	00: On, 01: Off
DFC	00: On, 01: Off
Response Time	00:Fast, 01:Normal, 02:Slow, 03:Off
Black Stabilizer	0 ~ 64 (Hex)
Uniformity	00: On, 01: Off
Gamma	00:Mode4, 01:Mode1, 02:Mode2, 03Mode3, 04:Gamma 1.8, 05:Gamma 2.0, 06:Gamma 2.2, 07:Gamma 2.4, 08:Gamma 2.6, 09:DICOM Gamma
Color Temp	00:Manual, 01:Custom, 02:WARM, 03:MEDIUM, 04:COOL
Red Gain	0 ~ 64 (Hex)
Green Gain	0 ~ 64 (Hex)
Blue Gain	0 ~ 64 (Hex)
Language	00:Eng, 01:Ger, 02:Fre, 03:Spa, 04:Ita, 05:Swe, 06:Fin, 07:Por, 08:Bra, 09:Pol, 0A:Rus, 0B:Grc, 0C:Ukr, 0D:Chi, 0E:ChiT, 0F:Jap, 10:Kor
SMART ENERGY SAVING	00:High, 01:Low, 02:Off
LED Control Button	00:Always On, 01:20sec Time out, 02:10sec Time out, 03:5sec Time out
DVI Power Supply	00: On, 01: Off
Auto Screen Off	00: On, 01: Off
DisplayPort 1.2	00:Enable, 01:Disable,
OSD Lock	00: Off, 01: On
Reset	00: Picture Reset, 01:Factory Reset



NOTE

- Some commands are not supported according to model.

**Declaration of Conformity**

Trade Name: LG

Model : 43UD79, 43UD79T

Responsible Party: LG Electronics Inc.

Address : 1000 Sylvan Ave. Englewood Cliffs

NJ 07632 U.S.A

TEL: 201-266-2534

*above information is only for USA FCC Regulatory

Käesolev seade vastab koduseadmete (Klass B) elektromagnetilise ühilduvuse nõuetele ning on ette nähtud kodus kasutamiseks. Käesolevat seadet saab kasutada kõikides piirkondades. Lugege kasutusjuhendit (CD) tähelepanelikult ja hoidke see käepärast. Pöörame tähelepanu sellele, et tootele lisatud sildil on kirjas andmed tehnilise toe kohta.

MUDEL _____

SEERIANUMBER _____