

Omistajan käsikirja IPS LED NÄYTTÖ (LED NÄYTTÖ*)

*LG LED Näytöt ovat LCD näyttöjä, joissa on LED taustavalotus.

Lue turvallisuustiedot huolellisesti ennen tuotteen käyttöä.

IPS LED Näyttö (LED Näyttö) Malliluettelo

43UD79

43UD79T

SISÄLLYS

3 LISENSSI

4 KOKOAMINEN JA VALMISTELU

- 4 Tuotteen osat
- 5 Tuetut ajurit ja ohjelmistot
- 6 Osien ja painikkeiden kuvaus
 - 6 - Joystick painikkeen käyttö
 - 7 - Joystick painikkeen käyttö
- 8 Tuloliitin
- 10 Näytön liikuttaminen ja nostaminen
- 11 Näytön asennus
 - 11 - Jalustan pohjan kokoaminen
 - 12 - Jalustan pohjan kokoaminen
 - 13 - Kaapelididikkeen käyttö
 - 14 - Asentaminen pöydälle
 - 15 - Kulman säätö
 - 15 - Kensington lukon käyttö
 - 16 - Seinätelineen levyn asentaminen
 - 16 - Seinälle asennus

18 KAUKOSÄÄDIN

19 NÄYTÖN KÄYTTÖ

- 19 Liittäminen tietokoneeseen
 - 19 - HDMI yhteys
 - 19 - DisplayPort yhteys
 - 20 - USB-C yhteys
- 20 Liittäminen AV laitteisiin
 - 20 - HDMI yhteys
- 21 Oheislaitteiden liittäminen
 - 21 - USB-kaapeliyhteys - PC
- 22 Liittäminen oheislaitteisiin
 - 22 - Kuulokkeiden liittäminen

23 KÄYTTÄJÄN ASETUKSET

- 23 Päävalikon aktivointi
- 24 Käyttäjän asetukset
 - 24 - Valikkoasetukset

29 VIANMÄÄRITYS

31 TEKNISET TIEDOT

- 31 43UD79
- 32 43UD79T
- 33 Tehtaan tukema tila (Esiasetettu, PC)
- 33 HDMI
- 34 DisplayPort / USB-C
- 35 HDMI Ajoitus (Video)
- 35 Virran merkkivalo

36 EXTERNAL CONTROL DEVICE SETUP

- 36 - Communication Parameters
- 36 - Transmission
- 36 - OK Acknowledgement
- 36 - Error Acknowledgement
- 37 - Command Reference List

LISENSSI

Jokaisella mallilla on oma lisenssinsä. Katso sivua www.lg.com saadaksesi lisätietoja lisenssistä.



Termit HDMI ja HDMI High-Definition Multimedia Interface, ja HDMI-logo ovat HDMI Licensing LLC:n tavaramerkkejä tai rekisteröityjä tavaramerkkejä Yhdysvalloissa ja muissa maissa.



VESA, VESA logo, Näyttöliitännän ohjeidenmukaisuus Logo ja kaksoislähde-tilan Näyttöliitännän ohjeidenmukaisuus Logo ovat kaikki Video Electronics Standards Associationin rekisteröityjä tavaramerkkejä.



The SuperSpeed USB Trident logo is a registered trademark of USB Implementers Forum, Inc.

Seuraava sisältö sovelletaan vain Euroopan markkinoilla myytyihin näyttöihin, joiden täytyy olla ErP direktiivin mukaiset:

* Tämä näyttö on asetettu kytkeytymään pois päältä automaattisesti 4 tuntia näytön päällekytkemisen jälkeen, jos näyttöön ei tapahdu sillä aikaa mitään säätöjä.

* Jos haluat kytkeä tämän asetuksen pois päältä, muuta OSD valikon "Autom. Valmiustila", 'Pois' asentoon.

KOKOAMINEN JA VALMISTELU

Tuotteen osat

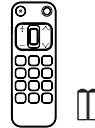
Tarkista ovatko kaikki osat laatikossa ennen tuotteen käyttöä. Jos mikä tahansa osa puuttuu, ota yhteys vähittäiskauppaan, josta ostit tuotteen. Huomaa, että tuote ja osat saattavat poiketa täällä esitetyistä.



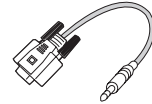
CD (Omistajan käsikirja) / Kortti



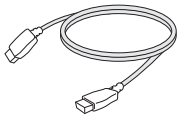
Virtajohto
(Maasta riippuen)



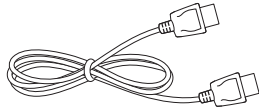
Kaukosäädin, Akut (AAA)



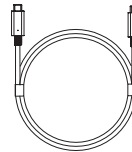
RS-232C Sukupuoli
(Tämä sukupuoli ei ole saatavilla kaikissa maissa.)



HDMI Kaapeli
(Tämä kaapeli ei sisälly pakkaukseen kaikissa maissa.)



DisplayPort-kaapeli
(Tämä kaapeli ei sisälly pakkaukseen kaikissa maissa.)

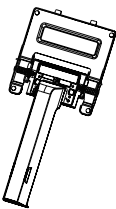


USB C-C-kaapeli
(Tämä kaapeli ei sisälly pakkaukseen kaikissa maissa.)



USB C-A Sukupuoli
(Tämä sukupuoli ei ole saatavilla kaikissa maissa.)

43UD79



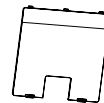
Jalustan runko



Jalustan pohja



Kaapelipidike

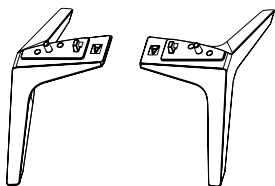


Takaluukku



4 ruuvia

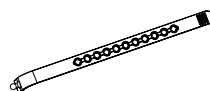
43UD79T



Jalustan pohja



4 ruuvia



Kaapelipidike



Takaluukku

**VAROITUS**

- Käytä aina alkuperäisiä osia turvallisuuden ja tuotteen toiminnan varmistamiseksi.
- Tuotetakuu ei kata epäaitojen osien aiheuttamia vahinkoja.
- On suositeltavaa käyttää mukana olevia osia.
- Jos käytät yleisiä, ei LG sertifioitua kaapeleita, näyttö ei ehkä anna kuvaa tai kuva voi olla virheellinen.

**HUOMIO**

- Huomaa, että osat saattavat poiketa täällä esitetystä.
- Kaikki tässä käsikirjassa olevat tiedot ja tekniset tiedot voidaan muuttaa ilman ennakoilmoitusta tuotteen toiminnan parantamiseksi.
- Voit ostaa lisävarusteita elektroniikkaliikkeestä tai verkkokaupasta tai ota yhteyttä myymälään, josta tuote on ostettu.

Tuetut ajurit ja ohjelmistot

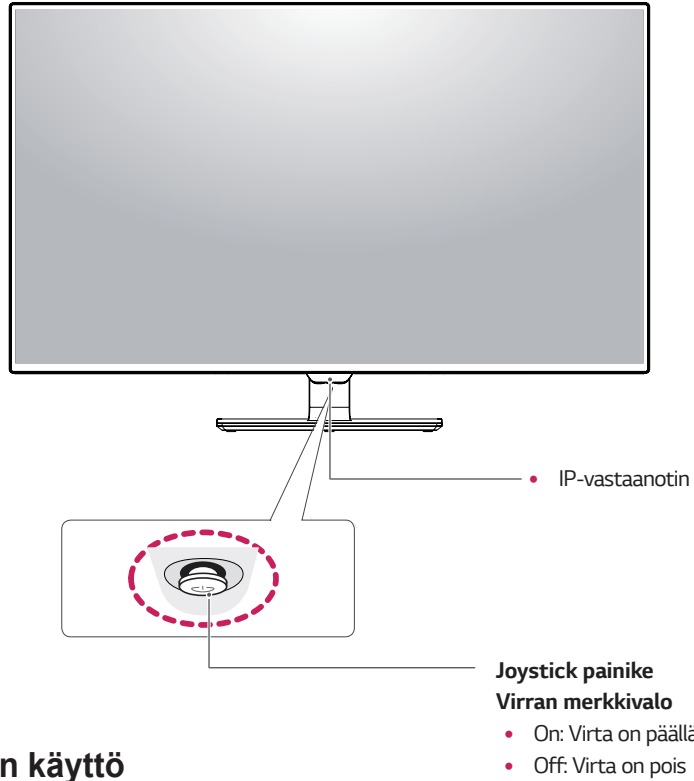
Etsi laitteesi tukemat ajurit ja ohjelmisto, tuotepakkauksen sisältämällä CD:llä olevista käsikirjoista.

Ajurit ja ohjelmistot	Asennusjärjestys	43UD79,43UD79T
Näytönohjain	Suositteltu	O
On Screen Control	Suositteltu	O
Dual Controller	Vaihtoehtoinen	O

- Pakollinen ja Suositeltu: Voit ladata ja asentaa uusimman version oheistetulta CD:ltä, tai LGE verkkosivulta (www.lg.com).
- Vaihtoehtoinen: Voit ladata ja asentaa uusimman version LGE verkkosivulta (www.lg.com).

Osien ja painikkeiden kuvaus

43UD79



Joystick painikkeen käyttö

Voit helposti ohjata näytön toimintoja painamalla joystick painiketta tai liikuttamalla sitä sormellasi vasemmalle / oikealle.

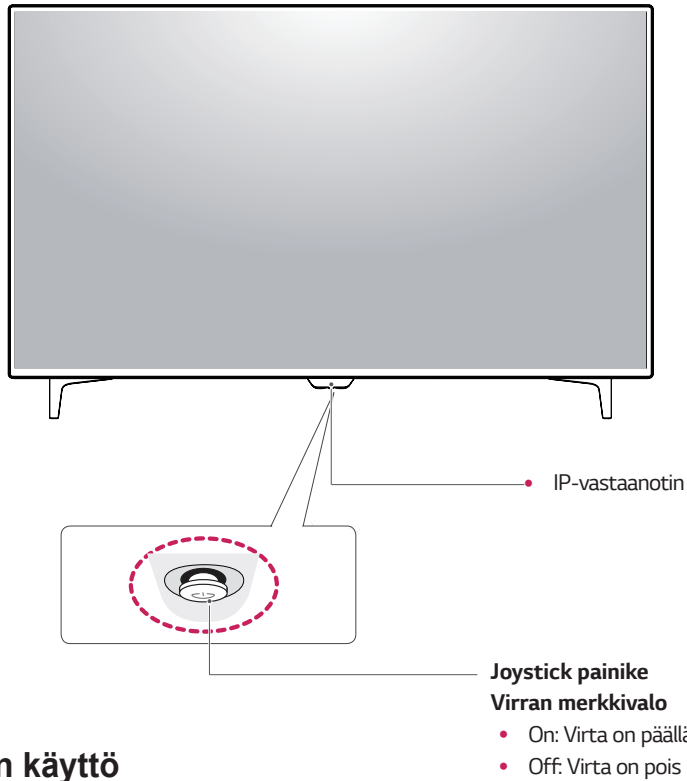
Perustoiminnot

		Virta päälle	Paina joystick painiketta kerran, kytkeäksesi näytön päälle.
		Virta pois	Paina ja pidä painettuna joystick painiketta kerran, kytkeäksesi näytön pois päältä.
		Äänenvoimakkuuden säätö	Voit säätää äänenvoimakkuutta, liikuttamalla joystick painiketta vasemmalle / oikealle.

HUOMIO

- Joystick painike sijaitsee näytön alareunassa.

43UD79T



Joystick painikkeen käyttö

Voit helposti ohjata näytön toimintoja painamalla joystick painiketta tai liikuttamalla sitä sormellasi vasemmalle / oikealle.

Perustoiminnot

		Virta päälle	Paina joystick painiketta kerran, kytkeäksesi näytön päälle.
		Virta pois	Paina ja pidä painettuna joystick painiketta kerran, kytkeäksesi näytön pois päältä.
		Äänvoimakkuuden säätö	Voit säätää äänvoimakkuutta, liikuttamalla joystick painiketta vasemmalle / oikealle.

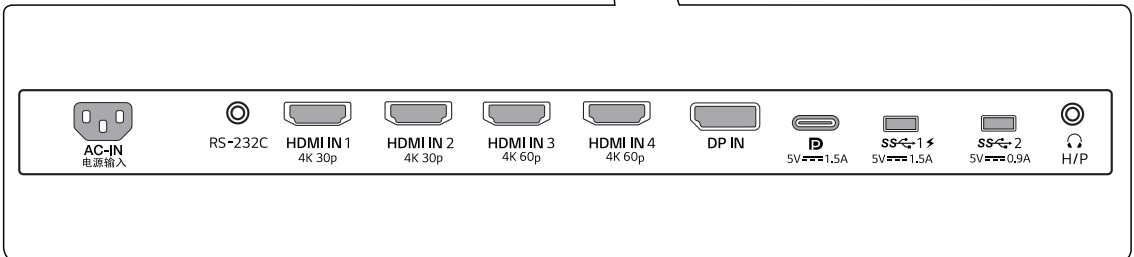
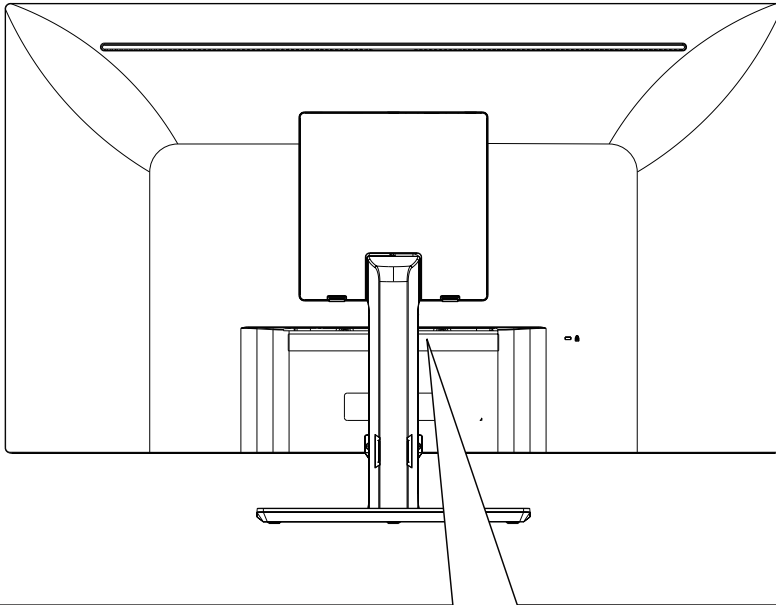
HUOMIO

- Joystick painike sijaitsee näytön alareunassa.

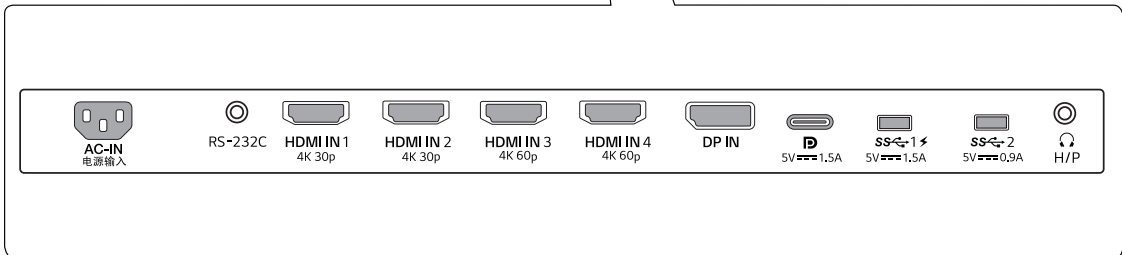
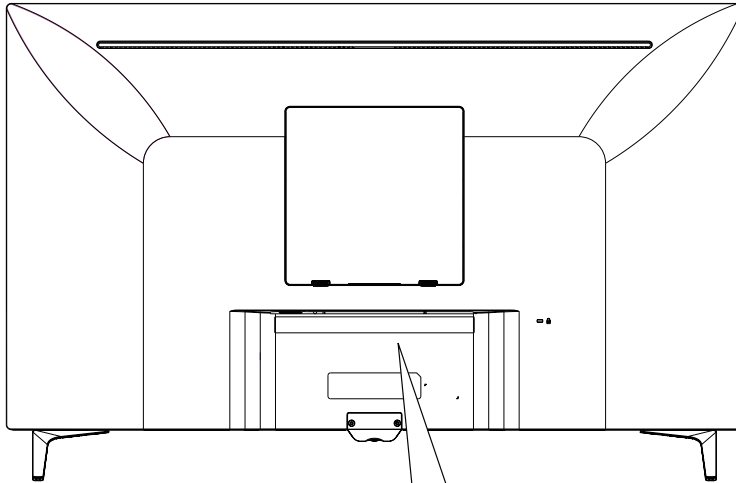
Tuloliitin

43UD79

SUOMI



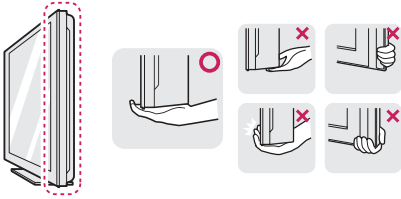
43UD79T



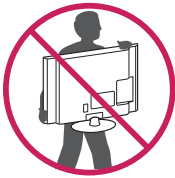
Näytön liikuttaminen ja nostaminen

Liikuttaessasi tai nostaessasi näyttöä, seuraa näitä ohjeita jotta näyttö ei naarmuuntuisi tai vahingoittuisi ja varmista kuljetuksen turvallisuus riippumatta sen muodosta tai koosta.

- On suositeltavaa asettaa näyttö sen alkuperäiseen laatikkoonsa tai pakkausmateriaaliinsa ennen kuin yritetään sen liikuttamista.
- Ennen näytön liikuttamista tai nostamista, kytke virtajohto ja kaikki kaapelit irti.
- Pidä näyttöä tukevasti sen rungon ylä- ja alareunasta. Älä tartu paneeliin itseensä.



- Kun kannat näyttöä, sen kuvaruudun pitäisi olla sinusta poispäin, estääksesi sen naarmuuntumisen.

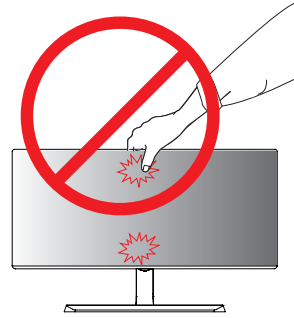


- Kun liikutat näyttöä, vältä tuotteelle aiheutuvia voimakkaita iskuja tai tärinää.
- Kun liikutat näyttöä, pidä se pystyasennossa. Älä koskaan käännä näyttöä kyljelleen tai kallista sitä sivulle.

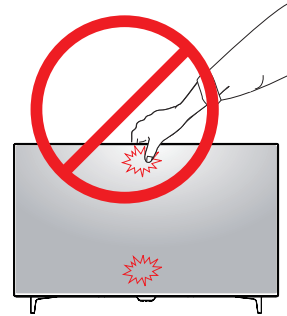


VAROITUS

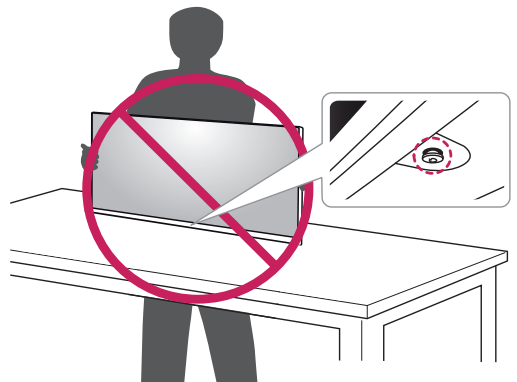
- Mikäli mahdollista, vältä koskemasta näyttöruutuun. Tämä voi johtaa näytön, tai joidenkin kuvan luomiseen käytettyjen pikselien vahingoittumiseen.



Tai



- Jos käytät näyttöä ilman jalustan pohjaa, sen joystick-painikkeen käyttö voi horjuttaa sen jonka seurauksena se voi pudota ja vahingoittua tai aiheuttaa henkilövahinkoja. Lisäksi tämä voi aiheuttaa joystick-painikkeen toimintahäiriön.

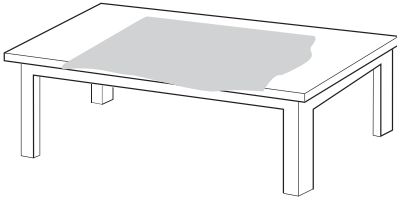


Näytön asennus

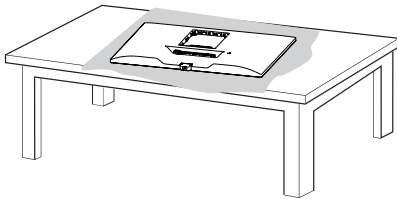
Jalustan pohjan kokoaminen

43UD79

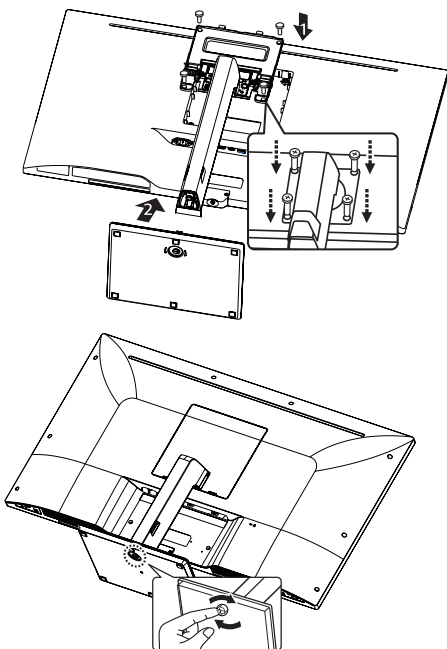
- 1 Aseta pehmeä liina matalalle pöydälle tai laatikolle suojellaksesi näyttöpäätettä.



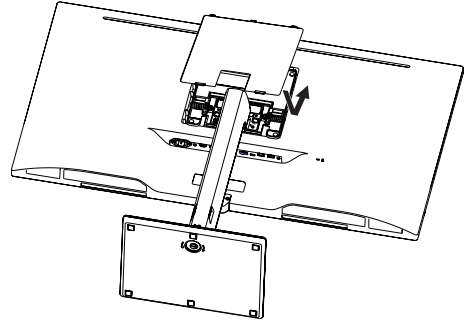
- 2 Aseta näyttöpäätte pehmeälle liinalle näyttöruutu alaspäin.



- 3 **1** Kokoa Pää ja Jalustan runko.
2 Kokoa Jalustan runko ja Jalustan pohja .
Kierrä ruuvia myötäpäivään varmistaaksesi Jalustan pohja paikalleen.



- 4 Kokoa Pää ja Takaluukku.



VAROITUS

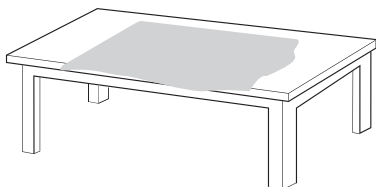
- Välttääksesi sormien tai jalkojen vahingoittumista **Jalustan runko:n** ja **Jalustan pohja**, pidä kiinni jalustasta **Jalustan runko:n** ja **Jalustan pohja**.
- Älä käytä ruuviosissa vieraita aineita (öljyä, voiteluaineita jne.), kun kokoat tuotetta. (Tämä saattaa vahingoittaa tuotetta.)



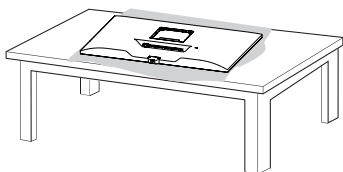
Jalustan pohjan kokoaminen

43UD79T

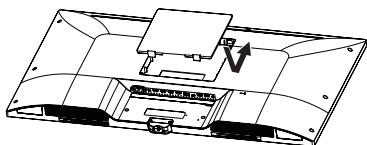
- 1 Aseta pehmeä liina matalalle pöydälle tai laatikolle suojellaksesi näyttöpäätettä.



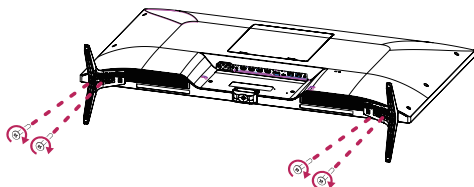
- 2 Aseta näyttöpäite pehmeälle liinalle näyttöruutu alaspäin.



- 3 Kokoa **Pää** ja **Takaluukku**.



- 4 Kokoa **Jalustan pohja** ja **Pää**.
Kierrä ruuvia myötäpäivään varmistaaksesi **Jalustan pohja** paikalleen.



VAROITUS

- Välttääksesi sormien tai jalkojen vahingoittumista **Jalustan runko:n** ja **Jalustan pohja**, pidä kiinni jalustasta **Jalustan runko:n** ja **Jalustan pohja**.
- Älä käytä ruuviosissa vieraita aineita (öljyä, voiteluaineita jne.), kun kokoat tuotetta. (Tämä saattaa vahingoittaa tuotetta.)



**VAROITUS**

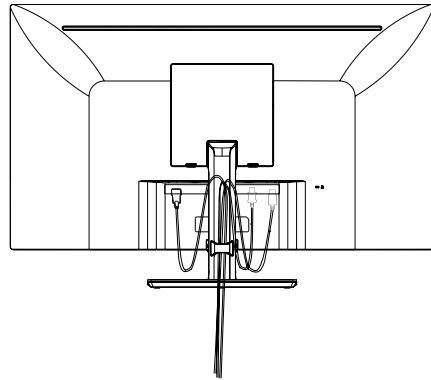
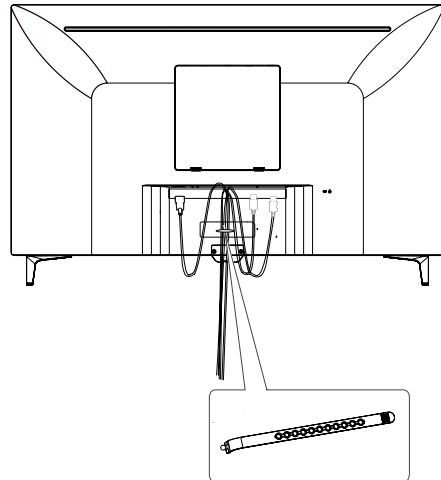
- Tämän dokumentin kuvat esittävät tyypillisiä toimenpiteitä, joten ne voivat erota varsinaisesta tuotteesta.
- Älä kannna näyttöä ylösalaisin jalasta pitämällä. Tämä voi johtaa näytön putoamiseen jalustalta josta voi seurata henkilövahinkoja.
- Kun nostat tai liikutat näyttöä, älä koske näytön kuvaruutuun. Näytön kuvaruutuun kohdistuva voima voi vahingoittaa sitä.
- Älä käytä ruuviosissa vieraita aineita (öljyä, voiteluaineita jne.), kun kokoat tuotetta. (Tämä saattaa vahingoittaa tuotetta.)
- Ruuvien kiristäminen liiallisella voimalla voi aiheuttaa vahinkoa näytössä. Tuotteen takuu ei kata näin aiheutuneita vahinkoja.

**HUOMIO**

- Voit purkaa jalustan kokoonpanon käänteisessä järjestyksessä.

Kaapelipidikkeen käyttö

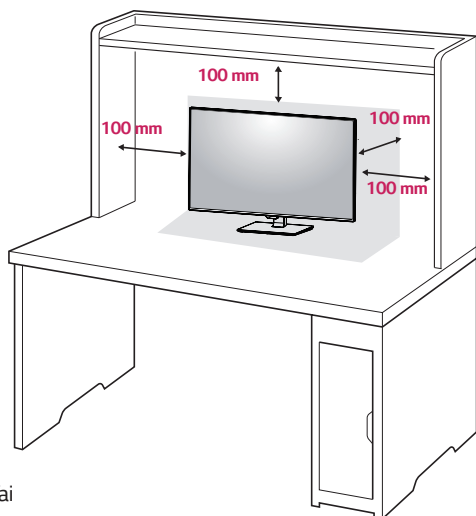
Järjestä kaapelit kaapelipidikkeeseen kuvassa esitetyllä tavalla.

43UD79**43UD79T****Kaapelipidike**

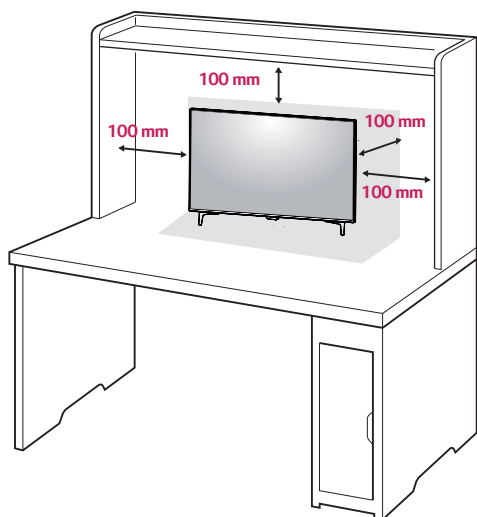
Asentaminen pöydälle

- 1 Nosta näyttö ja aseta se pöydälle pystyasennossa.

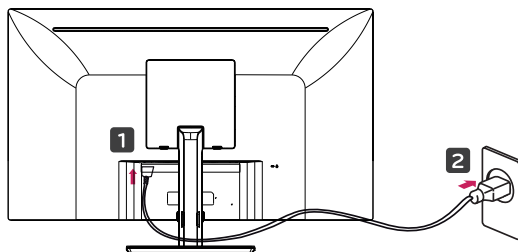
Aseta se ainakin **100 mm** päähän seinästä, varmistaaksesi asianmukaisen tuuletuksen.



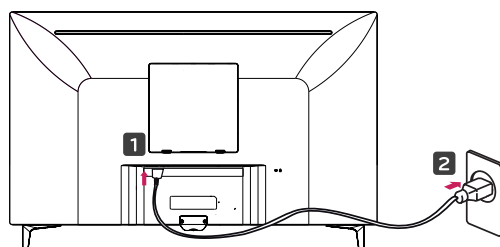
Tai



- 2 Liitä virtajohto ensin näyttöpäätteeseen, sitten pistorasiaan.



Tai



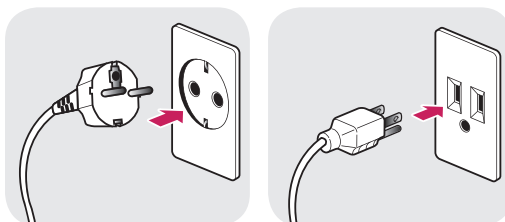
- 3 Paina näytön alareunassa sijaitsevaa joystick painiketta kerran, kytkeäksesi näytön päälle.



VAROITUS

- Irrota virtajohto aina ennen näytön siirtämistä tai asentamista. On olemassa sähköiskun vaara.

Huomioitava virtajohdon liittämisen yhteydessä



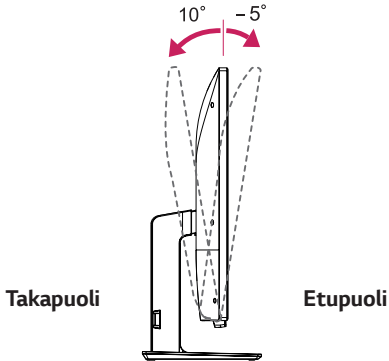
100-240 V-

- Muista käyttää tuotteen mukaan annettua virtajohtoa ja liittää se maadoitettuun pistorasiaan.
- Jos tarvitset toisen virtajohdon, ota yhteyttä paikalliseen jälleenmyyjään tai lähimpään myymälään.

Kulman säätö

- 1 Aseta jalustan pohjalle asennettu näyttö pystyasentoon.
- 2 Säätää kuvaruudun kulma. Voit säätää näytön kulman eteen- tai taaksepäin saavuttaaksesi mukavan katselukokemuksen.

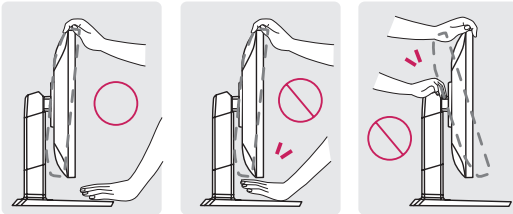
43UD79



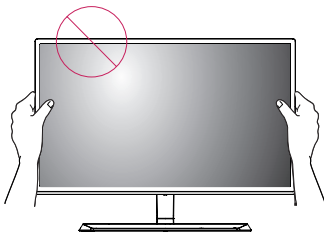
! VAROITUS

- Estääksesi sormiesi loukkaantumisen kun säädät näyttöä, älä tartu näyttöön sen kehyksen alareunasta (alla esitetyllä tavalla).

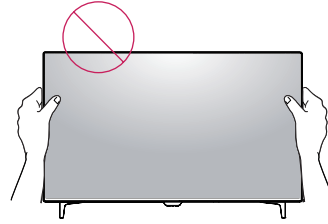
43UD79



- Varo koskettamasta tai painamasta kuvaruutua, kun säädät näytön kulman.



Tai

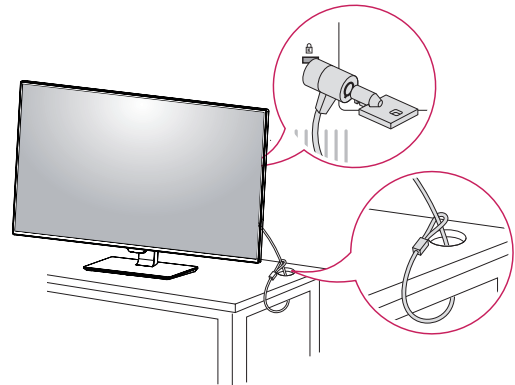


Kensington lukon käyttö

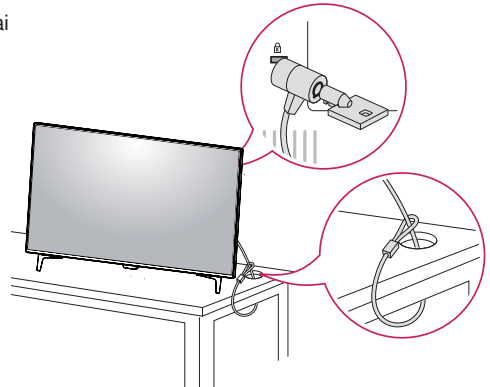
Kensington turvallisuusjärjestelmän liitin sijaitsee näytön takaosassa.

Lisätietoja asennuksesta ja käytöstä löydät Kensington lukon käsikirjasta tai osoitteesta, <http://www.kensington.com>.

Liitä Kensington turvallisuusjärjestelmän kaapeli näytön ja pöydän väliin.



Tai



! HUOMIO

- Kensington lukon käyttö on valinnainen. Lisävarusteet voit hankkia paikallisesta elektroniikkaliikkeestä.

Seinätelineen levyn asentaminen

Tämä näyttö voidaan asentaa standardille seinäteline-levylle tai muulle yhteensopivalle välineelle.

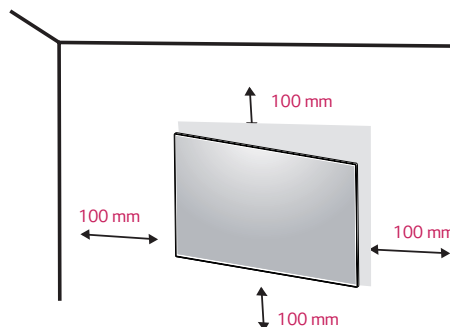
- 1 Aseta näyttö kuvaruutu alaspäin. Suojataksesi kuvaruutua naarmuuntumiselta, aseta pinnalle pehmeä liina, jolle laitat näytön.
- 2 Kiinnitä seinäteline-levy näytön takaosaan ja aseta se linjaan ruuvireikien kanssa.
- 3 Kiinnitä levy neljällä ruuvilla näyttöön ja kiristä ne ruuvimeisselillä.

! HUOMIO

- Seinäteline-levy on saatavana erikseen.
- Lisätietoja asennuksesta löydät seinäteline-levyn asennusohjeista.
- Varo käyttämästä liikaa voimaa kun asennat seinäteline-levyn, ettei näyttö kuvaruutu vahingoittuisi.

Seinälle asennus

Asenna näyttö ainakin 100 mm päähän seinästä ja jätä noin 100 mm tilaa näytön jokaiselle sivulle, varmistaaksesi sen asianmukaisen tuuletuksen. Tarkemmat asennusohjeet saat paikalliselta jälleenmyyjältäsi. Katso käsikirjan ohjeita asentaessasi kallistettavan seinätelineen.



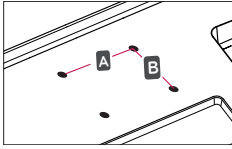
Asentaaksesi näytön seinälle, kiinnitä seinäteline (lisävaruste) näytön takaosaan.

Varmista, että seinäteline on kunnolla kiinnitetty niin näyttöön että seinään.

- 1 Jos käytät normaalia pidempiä ruuveja, näytön sisäosa voi vaurioitua.
- 2 Jos käytät vääränlaisia ruuveja, tuote voi vaurioitua tai pudota paikaltaan.
Tässä tapauksessa, LG Electronics ei ole vastuullinen siitä.

Seinäteline (A x B)	200 x 200
Standardi ruuvi	M6
Ruuvien lukumäärä	4
Seinäkiinnityslevy (Lisävaruste)	LSW240B

- Seinäteline (A x B)



VAROITUS

- Sähköiskujen välttämiseksi, irrota virtajohto pistoraslasta ennen kuin siirrät tai asennat näyttöä.
- Kattoon tai kaltevalle seinälle asentamisen seurauksena, näyttö voi pudota ja aiheuttaa henkilövammoja. Käytä alkuperäistä LG seinätelineettä. Lisätietoja saat paikalliselta jälleenmyyjältäsi tai pätevältä asentajalta.
- Ruuvien kiinnittäminen liiallisella voimalla voi aiheuttaa vahinkoa näytössä. Tuotteen takuu ei kata näin aiheutuneita vahinkoja.
- Käytä VESA-standardin mukaista seinätelineettä ja ruuveja. Sopimattomien osien käytöstä tai väärinkäytöstä aiheutuneet vahingot eivät kuulu tuotetakuun piiriin.



HUOMIO

- Käytä VESA-standardin mukaisia ruuveja.
- Seinäkiinnitys-sarja sisältää asennusohjeet ja kaikki tarvittavat osat.
- Seinäteline on lisävaruste. Lisävarusteet voit hankkia paikallisesta vähittäiskaupastasi.
- Ruuvien pituus voi poiketa seinätelineestä riippuen. Varmista, että käytät oikean pituisia ruuveja.
- Lisätietoja löydät seinätelineen käsikirjasta.

KAUKOSÄÄDIN

Tässä käsikirjassa kuvataan kaukosäätimen painikkeiden toimintoja. Lue tämä käsikirja huolellisesti näyttöpäätteen asianmukaisen käytön varmistamiseksi.

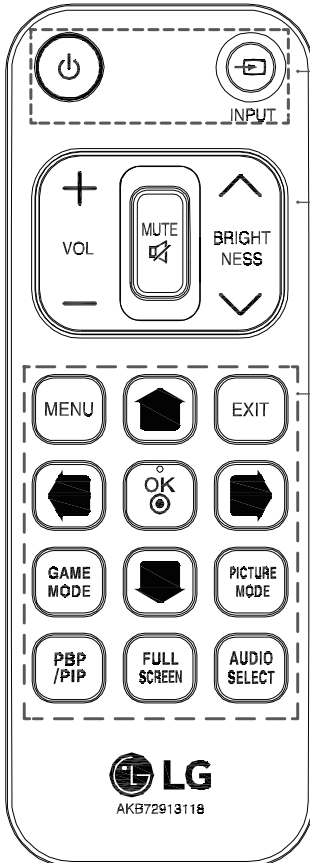
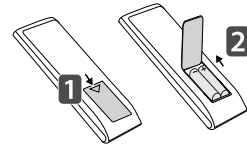
Asentaaksesi akut, avaa akun kansi, aseta paristot (1,5 V AAA), akkulokeron sisällä olevan ⊕ ja ⊖ merkinnän mukaisesti ja sulje akun kansi.

Poistaaksesi akut, suorita asetustoimenpide päinvastaisessa järjestyksessä. Kuvat voivat poiketa varsinaisista lisälaitteista.



VAROITUS

- Älä käytä vanhoja ja uusia akkuja yhdessä, koska tämä voi vahingoittaa kaukosäädintä.
- Muista suunnata kaukosäädin, näyttöpäätteen kaukosäädintunnistimen suuntaan.
- **Peli Tila** ja **Kuvatila** ovat deaktivoituna, kun PBP/PIP on kytkettyä päälle.



⏻ (VIRTANPAINIKE) Kytkee näyttöpäätteen päälle tai pois.
INPUT Valitsee syöttötilan.

Äänenvoimakkuus Ylös/alas-painike Säätää äänenvoimakkuuden.

MUTE Mykistää kaikki äänet.

BRIGHTNESS Säätää kirkkauden, kaukosäätimen Ylös ja Alas painikkeiden avulla.

MENU Konfiguroi näytön asetukset



Valitsee vaihtoehtoja ylös / alas / vasemmalle / oikealle painiketta liikuttamalla.

EXIT Poistuu päävalikosta

OK Valitse valikkoja tai vaihtoehtoja ja vahvistaa valintasi.

GAME MODE Avaa Pelitoiminnot.

PICTURE MODE Valitsee kuva-toimintatilan

PBP/PIP Vaihda PBP/PIP tilojen välillä

FULL SCREEN Muuttaa ali-näytön PBP/PIP tilassa laajakuvamuotoon.

AUDIO SELECT Vaihtaa äänen ulostulon PBP/PIP tilassa

NÄYTÖN KÄYTTÖ

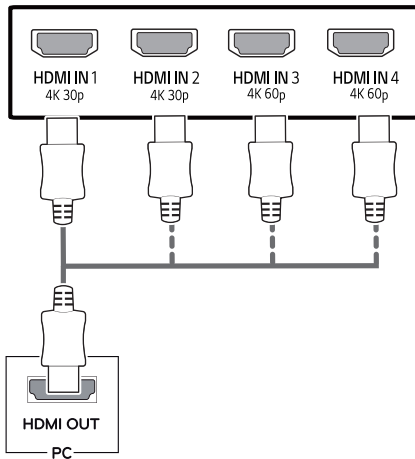
Liittäminen tietokoneeseen

- Tämä näyttö on *Plug and Play yhteensopiva.
*Plug and Play: Ominaisuus, mahdollistaa laitteen liittämisen tietokoneeseen ilman uudelleenkonfigurointia, tai minkäänlaisen ajurin manuaalista asentamista.

HDMI yhteys

Lähetää tietokoneesi ja AV laitteesi lähettämät digitaaliset video- ja audiosignaalit näyttöön. Yhdistä tietokoneesi ja AV-laitteesi näyttöön HDMI-kaapelin avulla, alla kuvatulla tavalla.

Paina valikko-painiketta ja valitse tulo vaihtoehto syöttövalikosta.



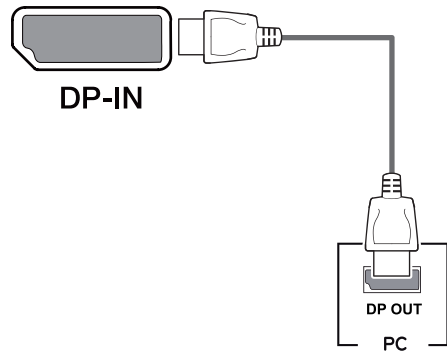
! HUOMIO

- Jos käytät HDMI PC:tä, se voi aiheuttaa yhteensopivuusongelmia.
- Käytä HDMI-logolla merkittyä, sertifioitua kaapelia. Jos et käytä sertifioitua HDMI-kaapelia, kuva ei ehkä ilmesty näyttöön tai yhteysvirhe voi ilmetä.
- Suosittelut HDMI kaapelit
 - Suurnopeuksinen HDMI^{®/TM} kaapeli
 - Suurnopeuksinen HDMI^{®/TM} kaapeli Ethernet yhteydellä
 - HDMI 1/2 tukee vain 4K@30Hz
 - HDMI 3/4 voi tukea 4K@60Hz

DisplayPort yhteys

Lähetää tietokoneesi lähettämät digitaaliset video- ja audiosignaalit näyttöön. Yhdistä tietokoneesi näyttöön DisplayPort-kaapelin avulla, alla kuvatulla tavalla.

Paina valikko-painiketta ja valitse tulo vaihtoehto syöttövalikosta.



! HUOMIO

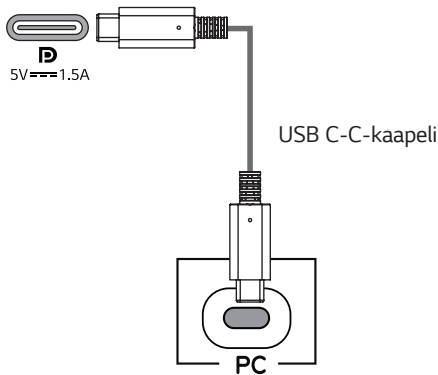
- Tietokoneen näyttöliitännästä riippuen video tai audio-signaali ei ehkä toimi.
- Jos käytät yleisiä, ei LG sertifioitua kaapeleita, näyttö ei ehkä anna kuvaa tai kuva voi olla virheellinen.

USB-C yhteys

Lähettaa digitaalisia kuva- ja äänisignaaleja PC:stä näyttöpäätteeseen.

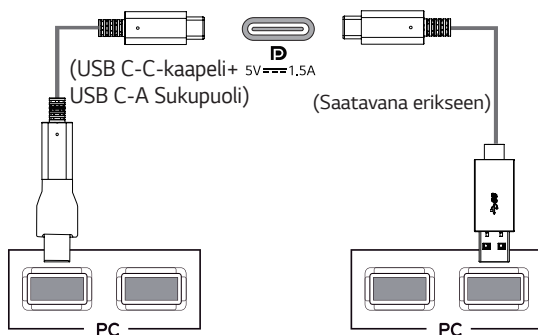
Kytke näyttöpääte PC:hen USB C-C kaapelin avulla, alla olevan kuvan mukaisesti.

Paina valikko-painiketta ja valitse syöttövaihtoehto syöttövalikosta.



! HUOMIO

- USB-C portti tukee PD (Virtasyöttöä) ja DP (USB-C sijasta DP) Vaihtotilaa.
- Ominaisuudet eivät välttämättä toimi kunnolla riippuen kytketyn laitteen spesifikaatioista ja ympäristöstä.
- USB-C-portti ei ole näyttöpäätteen virtalähde vaan tietokoneen virtalähde.
Liitä virtalähde syöttämään virtaa näyttöpäätteeseen

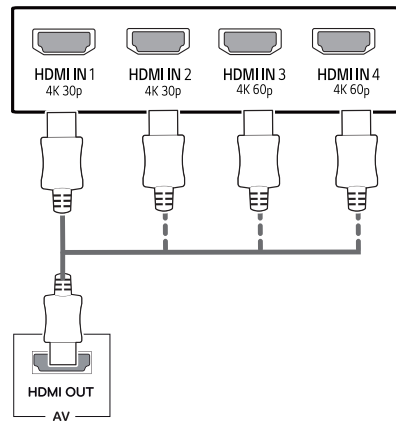


Liittäminen AV laitteisiin

HDMI yhteys

Lähettaa tietokoneesi ja AV laitteesi lähettämät digitaaliset video- ja audiosignaalit näyttöön. Yhdistä tietokoneesi ja AV-laitteesi näyttöön HDMI-kaapelin avulla, alla kuvatulla tavalla.

Paina valikko-painiketta ja valitse tulo vaihtoehto syöttövalikosta.



! HUOMIO

- Käytä HDMI-logolla merkittyä, sertifioitua kaapelia. Jos et käytä sertifioitua HDMI-kaapelia, kuva ei ehkä ilmesty näyttöön tai yhteysvirhe voi ilmetä.
- Suositellut HDMI kaapelit
 - Suurnopeuksinen HDMI^{®/TM} kaapeli
 - Suurnopeuksinen HDMI^{®/TM} kaapeli Ethernet yhteydellä
 - HDMI 1/2 tukee vain 4K@30Hz
 - HDMI 3/4 voi tukea 4K@60Hz

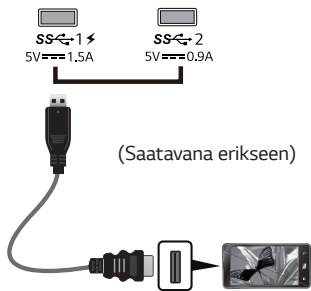
Oheislaitteiden liittäminen

USB-kaapeliyhteys - PC

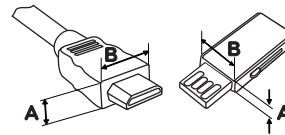
Tuotteen USB-portti toimii USB-keskittimenä. Liitä USB C-C kaapeli PC:hen.

! HUOMIO

- Muista asentaa uusin Windows-käyttöjärjestelmän huoltopäivitys ennen tuotteen käyttämistä.
- Oheislaitteet myydään erikseen.
- USB-porttiin voidaan liittää näppäimistö, hiiri tai USB-laite.
- **USB pikalataus** on käytettävissä USB1 portin kautta
- Latausnopeus voi vaihdella laitteesta riippuen.



- Tuotteen mukana annetut nimikkeet voivat vaihdella mallista riippuen.
- Tässä käsikirjassa esitetyt, tuotteen tekniset tiedot voivat muuttua ilman ennakoilmoitusta tuotepäivityksen yhteydessä.
- Optimaalisen yhteyden saavuttamiseksi, HDMI-kaapelien ja USB-laitteiden kehyksien tulisi olla alle 10 mm paksuudeltaan ja 18 mm leveydeltään.
- Käytä jatkojohtoa, joka tukee USB2.0 tai 3.0 versiota, jos et pysty liittämään USB kaapelia tai USB muistitikkua suoraan näyttöpäätteesi USB porttiin.



*A \leq 10 mm

*B \leq 18 mm

- Käytä HDMI-logolla merkittyä, sertifioitua kaapelia. Jos et käytä sertifioitua HDMI-kaapelia, kuva ei ehkä ilmesty näyttöön tai yhteysvirhe voi ilmetä.
- Suositellut HDMI kaapelit
 - Suurnopeuksinen HDMI^{®/TM} kaapeli
 - Suurnopeuksinen HDMI^{®/TM} kaapeli Ethernet yhteydellä

! VAROITUS

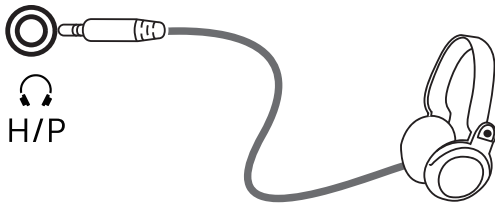
Huomioitava USB-laitteen käytön yhteydessä

- USB-laitetta, johon on asennettu automaattinen tunnustamis ohjelma, tai joka käyttää omia ajureita, ei ehkä tunnisteta.
- Joitain USB-laitteita ei tueta tai ne eivät ehkä toimi kunnolla.
- On suositeltavaa käyttää USB-keskintä tai kiintolevyasemaa jolla on oma virransyöttö. (Jos virransyöttö ei ole riittävää, USB-laitetta ei välttämättä tunnisteta oikein.)
- Jos USB C-C kaapeli ei ole liitettynä Isäntä-PC:hen, näyttöpäätteen "Lataa" toiminto ei ehkä toimi.

Liittäminen oheislaitteisiin

Kuulokkeiden liittäminen

Yhdistä oheislaitteet näyttöön kuulokeliittimen kautta. Yhdistä esitetyn mukaisesti.



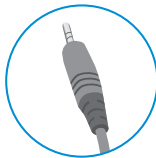
(Saatavana erikseen)

! HUOMIO

- Oheislaitteet myydään erikseen.
- Jos käytät kulmikkaalla liittimellä varustettua kuuloketta, voi olla vaikeaa liittää muita oheislaitteita näyttöön. Tästä syystä, on suositeltavaa käyttää suorilla liittimillä varustettuja kuulokkeita.



Kulmikas



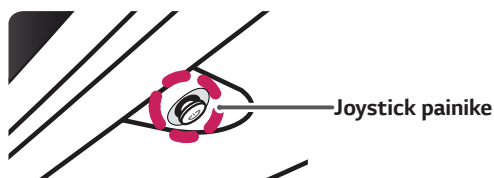
Suora

- Riippuen tietokoneen ja ulkoisen laitteen ääni-asetuksista, kuulokkeiden ja kaiuttimien toiminta voi olla rajoitettu.

KÄYTTÄJÄN ASETUKSET

Päävalikon aktivointi

- 1 Paina näytön alareunassa sijaitsevaa joystick painiketta.
- 2 Liikuta joystickia ylös/alas (▲/▼) ja vasen/oikea (◀/▶) suuntaisesti asettaaksesi vaihtoehdot.
- 3 Paina joystick painiketta uudelleen, poistuaksesi päävalikosta.



Painike	Valikon tila	Kuvaus
	Päävalikko pois käytöstä	Kytkee päävalikon päälle.
	Päävalikko käytössä	Poistuu päävalikosta. (Näytön sammuttaminen painiketta pohjassa pitämällä. Voit sammuttaa näytön tällä tavalla milloin tahansa, myös näyttövalikon (OSD) ollessa aktivoituna.)
	◀ Päävalikko pois käytöstä	Säätää näytön äänenvoimakkuuden.
	◀ Päävalikko käytössä	Avaa Tulo toiminnon.
	▶ Päävalikko pois käytöstä	Säätää näytön äänenvoimakkuuden.
	▶ Päävalikko käytössä	Avaa Valikko toiminnon.
	▲ Päävalikko pois käytöstä	Näyttää tietoja ajankohtaisesta syötöstä.
	▲ Päävalikko käytössä	Kytkee näytön pois päältä.
	▼ Päävalikko pois käytöstä	Näyttää tietoja ajankohtaisesta syötöstä.
	▼ Päävalikko käytössä	Avaa Peli toiminnot.

Päävalikon piirteet



Päävalikko	Kuvaus
Valikko	Määrittää kuvaruudun asetukset.
Peli Tila	Voit vaihtaa Kuvatilan pelitilaan.
Tulo	Asettaa syötilan.
Virrankatkaisu	Kytkee näytön pois päältä.
Lopeta	Poistuu päävalikosta.

Käyttäjän asetukset

Valikkoasetukset

- 1 Jos haluat nähdä **OSD valikon**, paina näytön alareunassa olevaa **joystick painiketta** ja avaa sitten **Valikko**.
- 2 Valitse optiot liikuttamalla sauvaohjainta ylös / alas / vasemmalle / oikealle.
- 3 Voit palata aikaisempaan valikkoon tai asettaa muita valikkokohteita, liikuttamalla joystick painiketta ◀ suuntaan tai painamalla (⊙ / OK).
- 4 Jos haluat poistua OSD-valikosta, liikuta joystick painiketta ◀ suuntaan, kunnes poistut valikosta.
 - Kun siirryt valikkoon, näytön oikeassa alakulmassa ilmestyy ohjeet painikkeen käytöstä.



Pika-asetukset



Tulo



Kuva



Yleiset



VAROITUS

- Näyttöpäätteesi OSD (Näyttövalikko) saattaa poiketa hieman tässä käsikirjassa esitetystä.

Kaikki vaihtoehdot kuvataan alla.

Valikko > Pika-asetukset	Kuvaus
Kirkkaus	Säätää kuvan värin, kontrastin ja kirkkauden.
Kontrasti	
Voimakkuus	Säätää äänenvoimakkuuden. HUOMIO <ul style="list-style-type: none"> • Voit asettaa Mykistys / Mykistysen poisto toiminnon, liikuttamalla joystick painiketta ▼ suuntaan äänenvoimakkuus valikossa.

[PBP/PIP Pois]

Valikko > Tulo	Kuvaus	
Tulolista	Valitsee tulotilan.	
Kuvasuhde	Säätää näytön kuvasuhteen.	
	Täysileveys	Näyttää videon laajakuvamuodossa riippumatta videon tulosignaalista.
	Original	Näyttää videon tulosignaalin mukaisessa kuvasuhteessa.
	1:1	Kuvasuhde ei muutu alkuperäisestä.
	HUOMIO <ul style="list-style-type: none"> • Näyttö voi näyttää samalta Täysileveys , Original, ja 1:1 vaihtoehdoilla suositellulla (3840 x 2160) tarkkuusasetuksella. 	
Underscan(Vain PC)	Pienentää näyttöaluetta.	
PBP/PIP	Voit valita useasta PBP tai PIP kombinaatiosta.	

[PBP/PIP Päällä]

Valikko > Tulo	Kuvaus		
Tulolista	Näyttää pää-syötöstä ja ali-syötöstä tulevat näyttöruudut.		
Kuvasuhde	Säätää näytön kuvasuhteen.		
	Varsinainen tulolista	Täysileveys	Sovittaa kuvan PBP/PIP näytölle, riippumatta videon tulosignaalista.
		Original	Näyttää videon sen tulosignaalin mukaisessa kuvasuhteessa PBP/PIP-näytöllä.
	Alitulolista	Täysileveys	Sovittaa kuvan PBP/PIP näytölle, riippumatta videon tulosignaalista.
Original		Näyttää videon sen tulosignaalin mukaisessa kuvasuhteessa PBP/PIP-näytöllä.	
Underscan(Vain PC)	Pienentää näyttöaluetta.		
PBP/PIP	Voit valita useasta PBP tai PIP kombinaatiosta.		
PIP Koko	Säätää PIP Ali-ruudun koon. (Small/Medium/Large (Pieni/Normaali/Iso)		
läpinäk	Säätää PIP:n läpinäkymättömyystason.		
Ääni pois	Valitse äänen ulostulo PBP/PIP tilassa.		

 **HUOMIO**



- Jos **PBP/PIP** toiminto ei ole käytössä, **PIP Koko**, **läpinäk** ja **Ääni pois** ovat deaktivoituna.

Kaikki vaihtoehdot kuvataan alla.



Valikko > Kuva	Kuvaus	
Kuvatila	Muokattu Asetus	Käyttäjä voi säätää jokaisen osatekijän. Päävalikon väritoimintoa voidaan säätää.
	Lukija	Optimoi kuvan dokumenttien lukemista varten. Voit kirkastaa kuvaruudun OSD-valikossa.
	Valokuva	Optimoi kuvan valokuvien katseluun.
	Elokuva Asetus	Optimoi kuvan videoiden katseluun. (Tässä tilassa yksityiskohdat korostuvat paremmin kun käytetään multimediasovitinta.)
	Pimeä huone 1	Tämä toiminto säätää kirkkauden optimaaliselle tasolle pimeässä ympäristössä.
	Pimeä huone 2	Tämä toiminto säätää kirkkauden matalammalle tasolle kuin Pimeä huone 1 asetuksessa.
	Värin heikkous	Tämä toimintatila on tarkoitettu käyttäjille, jotka eivät pysty erottamaan punaista ja vihreää väriä. Se mahdollistaa väriheikkoudesta kärsiville käyttäjille, näiden kahden värin helpon erottamisen toisistaan.
	FPS 1 Peli	Tämä toimintatila on optimaalinen FPS peleille.
	FPS 2 Peli	Sillä on suurempi Black Stabilizer arvo kuin FPS Game 1:llä. Se sopii hyvin pimeiden FPS pelien katsomiseen.
	RTS Peli	Tämä toimintatila on optimaalinen RTS peleille.
Muokattu Asetus(Peli)	Tässä toimintatilassa, käyttäjät voivat mukauttaa monia osatekijöitä, mukaan lukien pelaamiseen liittyviä vaihtoehtoja.	

 **HUOMIO**

- Jos **Kuvatila** muutetaan DP (DisplayPort) syötössä, näyttö saattaa vilkkua tai tietokoneen näytön tarkkuus saattaa heikentyä.

Kuvan säätö	Kirkkaus	Säätää näytön kirkkauden.			
	Kontrasti	Säätää näytön kontrastin.			
	Terävyys	Säätää kuvaruudun terävyyden.			
	SUPER RESOLUTION+	Korkea	Optimoitu kuvanlaatu, kun käyttäjä haluaa katsella kristallinkirkkaita kuvia. Se on sopiva korkealaatuisen videon tai pelin katseluun.		
		Keskellä	Optimoitu kuvanlaatu, kun käyttäjä haluaa kuvien olevan matalan ja korkean kuvanlaadun välillä joita on mukava katsella. Se sopii UCC tai SD videoiden katseluun.		
		Matala	Optimoitu kuvanlaatu, kun käyttäjä haluaa katsella pehmeitä ja luonnollisia kuvia. Se sopii hitaasti liikkuvien kuvien tai valokuvien katseluun.		
		Pois	Valitse tämä optio jokapäiväiseen käyttöön. SUPER TARKKUUS+ on tässä tilassa pois päältä.		
			HUOMIO	<ul style="list-style-type: none"> Koska tämä toiminto lisää matalan resoluution kuvien terävyyttä, sen käyttäminen ei ole suositeltavaa normaalin tekstin tai työpöydän kuvakkeiden kohdalla. Tämä voi johtaa tarpeettoman korkeaan terävyyteen. 	
	Mustan Taso	Asettaa poikkeamatason (vain HDMI). <ul style="list-style-type: none"> Poikkeama: referenssinä videosignaali, tämä on tummin väri jonka näyttö pystyy näyttämään. 			
		Korkea	Säilyttää näytön nykyisen kontrastisuhteen.		
		Matala	Vähentää mustan tasoja ja nostaa valkoisen tasoja näytön nykyisestä kontrastisuhteesta.		
	HDMI ULTRA HD Deep Color	Antaa terävemmän kuvan kun on kytketty laitteeseen, joka tukee ULTRA HD Deep Color.			
		4K@60 Hz Tuettu muoto¹⁾			
		Resoluutio	Virkistysa- ajuus (Hz)	Värisyvyys / Chroma Näytteenotto	
				8 bittiä	10 bittiä
3840 x 2160		59.94 60.00	YCbCr 4:2:0		
			YCbCr 4:4:4	-	
			RGB 4:4:4	-	
1) Tuettu, kun HDMI ULTRA HD Deep Color on asetettu Päällä.					
		HUOMIO	<ul style="list-style-type: none"> Jos kytketty laite ei tue ULTRA HD Deep Color , ominaisuus ei ehkä toimi asianmukaisesti. Jos ongelmia ilmenee, aseta HDMI ULTRA HD Deep Color ominaisuus Pois-tilaan. 		
DFC	Päällä	Säätää kirkkauden automaattisesti kuvaruudun mukaan.			
	Pois	Deaktivoi DFC toiminnon.			
Peli säätö	Vasteaika	Asettaa näytettyjen kuvien vasteajan kuvaruudun nopeuden perusteella. Normaalissa ympäristössä, on suositeltavaa käyttää Normaali tasoa. Nopeasti liikkuvan elokuvan tapauksessa, on suositeltavaa käyttää Nopea tasoa. Nopea tasolle asetus saattaa aiheuttaa haamukuvia.			
		Nopea	Asettaa vasteajan Nopea tilaan.		
		Normaali	Asettaa vasteajan Normaali tilaan.		
		Hidas	Asettaa vasteajan Hidas tilaan.		
		Pois	Ei käytä vasteajan parannustoimintoa.		
	Mustan tason vakautus	Du kan kontrollera den svarta kontrasten för att få bättre synbarhet för mörka motiv. Mustan tason vakautus arvon lisääminen kirkastaa matalatasoiset harmaat alueet kuvaruudulla. (Voit helposti erottaa esineet toisistaan pimeässä tapahtuvassa pelissä.) Mustan tason vakautus arvon vähentäminen pimentää matalatasoiset harmaat alueet ja lisää kuvaruudun dynaamista kontrastia.			

Värin säätö	Gamma	Tila 1, Tila 2, Tila 3	Mitä suurempi on gamma-arvo, sitä tummempi kuvasta tulee. Niin ikään, mitä pienempi on gamma-arvo, sitä kirkkaammaksi kuva muuttuu.
		Tila 4	Jos gamma-arvojen säätö ei ole tarpeellista, valitse Tila 4.
	Väriämp	Käyttäjä	Käyttäjä mukauttaa punaisen, vihreän tai sinisen värin tasoa.
		Lämmin	Asettaa näytön värin punertavan sävyiseksi.
		Normaali	Asettaa näytön värin korostamaan punaista ja sinistä sävyä.
		Kylmä	Asettaa näytön värin sinertävän sävyiseksi.
	Punainen	Voit mukauttaa kuvan värin Punainen , Vihreä ja Sininen väriä käyttämällä.	
	Vihreä		
	Sininen		
	Kuusi Väriä	Täyttää käyttäjän värivaatimukset mahdollistamalla kuuden värin, sävyn ja kylläisyyden säätämisen (Punainen_Sävy , Punainen_Kylläisyys , Vihreä_Sävy , Vihreä_Kylläisyys , Sininen_Sävy , Sininen_Kylläisyys , Turkoosi_Sävy , Turkoosi_Kylläisyys , Purppura_Sävy , Purppura_Kylläisyys , Keltainen_Sävy , Keltainen_Kylläisyys) ja näiden asetusten tallentamisen.	
		Sävy	Säätää kuvan sävyn.
		Kylläisyys	Säätää kuvaruudun värien kylläisyyden. Mitä pienempi arvo, sitä vähemmän kyllästyneiksi ja kirkkaiksi värit muuttuvat. Mitä suurempi arvo, sitä kyllästyneimmäksi ja tummemmaksi värit muuttuvat.
Kuva-asetuksen palautus	Haluatko palauttaa kuva-asetukset?		
	Kyllä	Palauttaa alkuasetukset.	
	Ei	Hylkää valinta.	

Valikko > Yleiset	Kuvaus	
Kieli	Asettaa valikkokuvan halutulle kielelle.	
Sound Optimizer	Mahdollistaa äänen optimoinnin yksittäisen näyttöpäätteen mukaiseksi.	
	Alustatyyppi	Optimoitu ääni jalustalla seisovalle näyttöpäätteelle.
	Seinäasennustyyppi	Optimoitu ääni seinälle kiinnitetyle näyttöpäätteelle.
SMART ENERGY SAVING	Korkea	Säästää energiaa korkean hyötysuhteen SMART ENERGY SAVING ominaisuutta käyttämällä.
	Matala	Säästää energiaa matalan hyötysuhteen SMART ENERGY SAVING ominaisuutta käyttämällä.
	Pois	Deaktivoi SMART ENERGY SAVING ominaisuuden.
Anna käyttäjätunnus	Voit valita Anna käyttäjätunnus 01 ja Anna käyttäjätunnus10 välillä	
Virran merkkivalo	Kytkee näyttöpäätteen pohjassa olevan Virran merkkivalo päälle tai pois.	
	Päällä	Virran merkkivalo aktivoituu automaattisesti.
	Pois	Virran merkkivalo deaktivoituu.
Autom. Valmiustila	Ominaisuus joka automaattisesti deaktivoi näytön, kun kuvaruudulla ei ole liikettä tietyn ajan. Voit asettaa ajastimen auto-off-toiminnolle. (Pois, 4 T, 6 T, ja 8 T).	
DisplayPort 1.2	Aktivoi tai deaktivoi DisplayPort 1.2.	
	 HUOMIO <ul style="list-style-type: none"> Varmista että asetat tämän toiminnon näyttöohjaimesi tukeman näyttöliitännän version mukaisesti. Aseta tämä toiminto niin, että se deaktivoituu jos näyttöohjaimesi ei tue DisplayPort 1.2. 	
Äänimerkki	Tämä toiminto mahdollistaa Äänimerkki äänen säädön näyttöpäätteen kytkeytyessä päälle.	
	Päällä	Aktivoi näyttöpäätteen Äänimerkki .
	Pois	Deaktivoi näyttöpäätteen Äänimerkki .
USB pikalataus	USB pikalataus on toiminto, joka pikalataa USB 1-porttiin liitetyn laitteen.	
	Päällä	Aktivoi USB pikalataus -toiminnon.
	Pois	Deaktivoi USB pikalataus -toiminnon.
OSD Lukitse	Tämä toiminto deaktivoi valikkojen konfigurointi- ja asetusmahdollisuudet.	
	Päällä	Aktivoi OSD Lukitse.
	Pois	Deaktivoi OSD Lukitse.
	 HUOMIO <ul style="list-style-type: none"> Kaikki toiminnot ovat deaktivoituna, paitsi Kirkkaus, Kontrasti, Voimakkuus, Tulo, OSD Lukitse, Yleiset valikossa ja Lopeta painike. 	
OSD koko	Käyttäjä voi valita OSD koko Stor tai Pieni.	
Tehdasasetuk.	Haluatko palauttaa asetukset?	
	Kyllä	Palauttaa alkuasetukset.
	Ei	Hylkää valinta.

 **HUOMIO**

- Tietojen tallentaminen riippuu paneelista. Joten nämä arvot voivat erota paneelista ja paneelin valmistajasta riippuen. Jos SMART ENERGY SAVING-asetus on korkea tai matala, näyttöpäätteen kirkkaus muuttuu suuremmaksi tai pienemmäksi lähteestä riippuen.

VIANMÄÄRITYS

Kuvaruudulla ei näy mitään.	
Onko näytön virtajohto yhdistetty?	<ul style="list-style-type: none"> Tarkista onko virtajohto kytketty kunnolla pistorasiaan.
Palaako virran merkkivalo?	<ul style="list-style-type: none"> Tarkista virtajohdon liitos ja paina virtapainiketta.
Onko virta päällä ja palaako virran merkkivalo valkoisena?	<ul style="list-style-type: none"> Tarkista, onko liitetty syöttöpuoli aktivoitu (Valikko > Tulo > Tulolista).
Ilmestyykö näyttöön Ulkopuolella viesti?	<ul style="list-style-type: none"> Tämä tapahtuu, kun tietokoneen lähettämät signaalit (näytönohjain) ovat näytön vaaka- tai pystysuoraan taajuusalueen ulkopuolella. Katso tämän käsikirjan Tuotteen tekniset tiedot kohdasta asianmukaisen taajuuden asetus.
Ilmestyykö näyttöön Ei signaalia viesti?	<ul style="list-style-type: none"> Tämä ilmestyy, kun PC:n ja näytön välinen signaalikaapeli puuttuu tai on irronnut. Tarkista kaapeli ja liitä se takaisin paikalleen.

OSD lukitus viesti ilmestyy näyttöön.	
Onko joitakin toimintoja jotka eivät käytettävissä, kun painat Valikkopainiketta?	<ul style="list-style-type: none"> OSD on lukittu. Avaa Valikko > Yleiset, ja aseta OSD lukitus pois päältä.

Näyttöön jää kuva näkyviin.	
Jääkö kuvaruutuun haamukuva, senkin jälkeen kun näyttö kytketään pois päältä?	<ul style="list-style-type: none"> Pysäytyskuvan pitkäaikainen läsnäolo voi vahingoittaa kuvaruutua, jonka seurauksena kuva voi jäädä näkyviin. Näytön käyttöiän pidentämiseksi, käytä näytönsäästäjää.

Näyttö on epävakaa ja tärkevä tai näytössä olevat kuvat jättävät varjojälkiä.	
Valitsitko asianmukaisen tarkkuuden?	<ul style="list-style-type: none"> Jos valittu tarkkuus on HDMI 1080i 60/50 Hz (lomitettu), kuvaruutu voi vilkkua. Aseta tarkkuus 1080P tilaan, tai suositellulle tarkkuudelle.

HUOMIO

- Pystysuora taajuus** Näyttääkseen kuvan, näyttö on virkistytävä kymmeniä kertoja sekunnissa, ihan kuin fluoresoivan lampun. Se, kuinka monta kertaa näyttö virkistyy sekunneittain, kutsutaan pystysuoraksi taajuudeksi ja merkitään Hz.
- Vaakasuora taajuus** Aikaa, joka kuluu yhden vaakasuoran rivin toistoon, kutsutaan vaakasuoraksi jaksoksi. Jos 1 jaetaan vaakasuoralla aikavälillä, tulos on näytössä näkyvien vaakasuorien viivojen määrä sekunnissa. Tätä kutsutaan nimellä, vaakasuora taajuus ja sen merkki on kHz.
- LED voidaan aktivoida OSD-Valikko.
Valikko – Yleiset – Virran merkkivalo – Päällä

**HUOMIO**

- Tarkista onko näyttöohjaimen tarkkuus tai taajuus näytön sallittujen rajojen sisäpuolella ja aseta se suositellulle (optimaaliselle) tarkkuudelle **Ohjauspaneeli > Näyttö > Asetukset** kohdassa.
- Jos näyttöohjainta ei aseteta suositeltavalle (optimaaliselle) tarkkuudelle, tuloksena voi olla epäselvä teksti, himmentynyt näyttö, työstetty näyttöalue tai näytön kohdistusvirhe.
- Asetustapa voi vaihdella tietokoneesta tai käyttöjärjestelmästä riippuen, ja jotkut tarkkuudet eivät ehkä toimi, näyttöohjaimen suorituskyvystä riippuen Tässä tapauksessa, pyydä apua tietokoneen tai näyttöohjaimen valmistajalta.
- Jotkut näyttöohjaimet eivät ehkä tue 3840x2160 tarkkuutta. Jos tämä tarkkuus ei ole käytettävissä, ota yhteyttä näyttöohjaimen valmistajaan.

Näytön väri on epätavallinen.	
Näyttääkö kuva haalealta (16 väriä)?	<ul style="list-style-type: none"> • Aseta väri 24 bitille (true color) tai suuremmalle. Windows järjestelmässä, avaa Ohjauspaneeli > Näyttö > Asetukset > Värialaatu.
Onko näytön väri epävakaa tai mustavalkoinen?	<ul style="list-style-type: none"> • Tarkista, onko signaalikaapeli liitetty oikein. Kytke kaapeli uudelleen tai aseta tietokoneen näyttöohjain uudelleen.
Näkykö kuvaruudussa täpliä?	<ul style="list-style-type: none"> • Näyttöä käytettäessä, kuvaruutuun voi ilmestyä omalaatuisia (punaisen, vihreän, sinisen, valkoisen tai mustan) värisiä täpliä. Tämä on normaalia LCD-näytöllä. Se ei ole virhe eikä se liittyä näytön suorituskykyyn.

Näetkö "Tunnistamaton näyttö, Plug&Play (VESA DDC) näyttö havaittu" viestin?	
Oletko asentanut näyttöohjaimen?	<ul style="list-style-type: none"> • Muista asentaa näyttöohjain, näytön mukaan annetulta CD:ltä (tai levykkeeltä). Tai voit myös ladata ohjaimen verkkosivuiltamme, osoitteesta: http://www.lg.com. • Muista tarkistaa, tukeeko näyttöohjain Plug&Play -toimintoa.

Kuulokeliitäntä tai kaiutin ei anna ääntä.	
Ilmestyykö kuva Näyttöliitännän tai HDMI liitännän kautta ilman ääntä?	<ul style="list-style-type: none"> • Yritä lisätä äänenvoimakkuutta, näytön vastaavan painikkeen avulla. • Aseta äänen ulostulo tietokoneelta, käyttämällesi näytölle. Käyttäessäsi Microsoft Windows järjestelmää, avaa Ohjauspaneeli > Laitteisto ja äänet > Äänet > aseta näyttö oletuslaitteeksi.

TEKNISET TIEDOT

43UD79

LCD-näyttö	Tyyppi	TFT (ohutkalvotransistori) LCD (nestekidenäyttö)
	Pikselikoko	0,2451 mm x 0,2451 mm
Resoluutio	Enimmäistarkkuus	HDMI IN 1/2 : 3840 x 2160 @ 30 Hz HDMI IN 3/4 : 3840 x 2160 @ 60 Hz DP IN (USB-C IN) : 3840 x 2160 @ 60 Hz
	Suosittelutarkkuus	HDMI IN 1/2 : 3840 x 2160 @ 30 Hz HDMI IN 3/4 : 3840 x 2160 @ 60 Hz DP IN (USB-C IN) : 3840 x 2160 @ 60 Hz
Videosignaali	Vaakasuora taajuus	30 - 135 kHz
	Pystysuora taajuus	56 - 61 Hz
Tuloliitin	HDMI1,2,3,4, DP(DisplayPort) IN, H/P, USB-C, USB (SS↔) 1/2, RS-232C	
Ottoteho	100 - 240 V- 50/60 Hz 1,5 A	
Virrankulutus (Tyyppi)	On tila: 70 W Tyyppi. (Lähtö edellytys)* Virransäästötila ≤ 0,5 W Off Tila ≤ 0,3 W	
Ympäristöolosuhteet	Käyttöolosuhteet	Lämpötila: 0 - 40 °C; Ilmankosteus: < 80 %
	Varastointiolosuhteet	Lämpötila: -20 - 60 °C; Ilmankosteus: < 85 %
Mitat	Näytön koko (Leveys x Korkeus x Syvyys)	
	Jalustan kanssa	967 mm x 647,6 mm x 275 mm
	Ilman jalustaa	967 mm x 575,2 mm x 70,6 mm
Paino (Ilman pakkausaineita)	Jalustan kanssa	15,9 kg
	Ilman jalustaa	12,3 kg

Spesifikaatiot voivat muuttua ilman erillistä ilmoitusta.

* Virrankulutuksen taso voi erota käyttöolosuhteiden ja näyttöasetusten mukaisesti.

* On tilan virrankulutus mitataan LGÉ testausnormin mukaisesti (Kokovalkoinen kuvio, Suurin tarkkuus).

43UD79T

LCD-näyttö	Tyyppi	TFT (ohutkalvotransistori) LCD (nestekidenäyttö)
	Pikselikoko	0,2451 mm x 0,2451 mm
Resoluutio	Enimmäistarkkuus	HDMI IN 1/2 : 3840 x 2160 @ 30 Hz HDMI IN 3/4 : 3840 x 2160 @ 60 Hz DP IN (USB-C IN) : 3840 x 2160 @ 60 Hz
	Suosittelutarkkuus	HDMI IN 1/2 : 3840 x 2160 @ 30 Hz HDMI IN 3/4 : 3840 x 2160 @ 60 Hz DP IN (USB-C IN) : 3840 x 2160 @ 60 Hz
Videosignaali	Vaakasuora taajuus	30 - 135 kHz
	Pystysuora taajuus	56 - 61 Hz
Tuloliitin	HDMI1,2,3,4, DP(DisplayPort) IN, H/P, USB-C, USB (SS) 1/2, RS-232C	
Ottoteho	100 - 240 V~ 50/60 Hz 1,5 A	
Virrankulutus (Tyyppi)	On tila: 70 W Tyyppi. (Lähtö edellytys)* Virransäästötila ≤ 0,5 W Off Tila ≤ 0,3 W	
Ympäristöolosuhteet	Käyttöolosuhteet	Lämpötila: 0 - 40 °C; Ilmankosteus: < 80 %
	Varastointiolosuhteet	Lämpötila: -20 - 60 °C; Ilmankosteus: < 85 %
Mitat	Näytön koko (Leveys x Korkeus x Syvyys)	
	Jalustan kanssa	967 mm x 624,1 mm x 233 mm
	Ilman jalustaa	967 mm x 575,2 mm x 70,6 mm
Paino (Ilman pakkausaineita)	Jalustan kanssa	13,0 kg
	Ilman jalustaa	12,8 kg

Spesifikaatiot voivat muuttua ilman erillistä ilmoitusta.

* Virrankulutuksen taso voi erota käyttöolosuhteiden ja näyttöasetusten mukaisesti.

* On tilan virrankulutus mitataan LGE testausnormin mukaisesti (Kokovalkoinen kuvio, Suurin tarkkuus).

Tehtaan tukema tila (Esiasetettu, PC)

HDMI

Näyttötilat (Tarkkuus)	Vaakasuora taajuus(kHz)	Pystysuora taajuus(Hz)	Polariteetti(H/V)	Muistutukset
640 x 480	31,469	59,94	-/-	
800 x 600	37,879	60,317	+/+	
1024 x 768	48,363	60	-/-	
1152 x 864	54,347	60,05	+/+	
1280 x 720	45	60	+/+	
1280 x 1024	63,981	60,02	+/+	
1600 x 900	60	60	+/+	
1920 x 1080	67,5	60	+/-	
2560 x 1440	88,79	59,95	+/-	
3840 x 2160	67,5	30	+/-	
3840 x 2160	135	60	+/-	Kun HDMI ULTRA HD väriavaruus on aktivoituna.

DisplayPort / USB-C

Näyttötilat (Tarkkuus)	Vaakasuora taajuus(kHz)	Pystysuora taajuus(Hz)	Polariteetti(H/V)	Muistutukset
640 x 480	31,469	59,94	-/-	
800 x 600	37,879	60,317	+/+	
1024 x 768	48,363	60	-/-	
1152 x 864	54,347	60,05	+/+	
1280 x 720	45	60	+/+	
1280 x 1024	63,981	60,02	+/+	
1600 x 900	60	60	+/+	
1920 x 1080	67,5	60	+/-	
2560 x 1440	88,79	59,95	+/-	
3840 x 2160	66,66	30	+/-	
3840 x 2160	133,32	60	+/-	

HDMI Ajoitus (Video)

Tehtaan tukema tila (Esiasetettu)	Vaakasuora taajuus(kHz)	Pystysuora taajuus(Hz)	Muistutukset
480p	31,5	60	
720p	45,0	60	
1080p	67,5	60	
2160p	135	60	Kun HDMI ULTRA HD väriavaruus on aktivoituna.

Virran merkkivalo

Tila	LED valon väri
On Tila	Valkoinen (Muutaman sekunnin ajan)
Virransäästötila	Pois
Off Tila	Pois

EXTERNAL CONTROL DEVICE SETUP

Communication Parameters

Baud rate : 9600 bps (UART)
Data length : 8 bits
Parity : None
Stop bit : 1 bit
Communication code : ASCII code
Use a crossed (reverse) cable.

Transmission

[Command1][Command2][][Set ID][][Data][Cr]

- * [Command 1] : First command to control the Monitor.
- * [Command 2] : Second command to control the Monitor.
- * [Set ID] : You can adjust the set ID to choose desired monitor ID number in optionmenu.
Adjustment range is 1 ~ 10.
When selecting Set ID '0', every connected set is controlled.
Set ID is indicated as decimal (1~10) on menu and as Hexa decimal (0x0-0x0A) on transmission/receiving protocol.
- * [DATA] : To transmit command data.
- * [Cr] : Carriage Return
ASCII code '0x0D'
- * [] : ASCII code 'space (0x20)'

[Command1][Command2][][Set ID][][Data][Cr]

OK Acknowledgement

[Command2][][Set ID][][OK][Data][x]

* The Monitor transmits ACK (acknowledgement) based on this format when receiving normal data. At this time, if the data is in data read mode, it indicates present status data. If the data is in data write mode, it returns the data of the PC computer.

Error Acknowledgement

[Command2][][Set ID][][NG][Data][x]

* The Monitor transmits ACK (acknowledgement) based on this format when receiving abnormal data from nonviable functions or communication errors.

Command Reference List

Title	Command 1	Command 2	Data(Hex)
Power	k	a	00 ~ 01
Screen Mute	k	d	00 ~ 01
Input select (Main)	x	b	00 ~ FF
Input select (Sub)	x	c	00 ~ FF
Input select (Sub2)	x	d	00 ~ FF
Input select (Sub3)	x	e	00 ~ FF
Aspect Ratio (Main)	x	f	00 ~ 02
Aspect Ratio (Sub)	x	g	00 ~ 01
Aspect Ratio (Sub2)	x	h	00 ~ 01
Aspect Ratio (Sub3)	x	i	00 ~ 01
PBP/PIP	k	n	00 ~ 09
PIP Size	k	p	00 ~ 02
Main/Sub Screen Change	m	a	01
Picture Mode	d	x	00 ~ 14
Brightness	k	h	00 ~ 64
Contrast	k	g	00 ~ 64
Sharpness	k	k	00 ~ 64
Brightness Stabilization	m	b	00 ~ 01
SUPERRESOLUTION+	m	c	00 ~ 03
BlackLevel	m	d	00 ~ 01
HDMIULTRAHD DeepColor	m	e	00 ~ 01
DFC	m	f	00 ~ 01
Response Time	m	g	00 ~ 03
Black Stabilizer	m	h	00 ~ 64
Uniformity	m	i	00 ~ 01
Gamma	m	j	00 ~ 09
Color Temp	k	u	00 ~ 04
Red Gain	j	w	00 ~ 64
Green Gain	j	y	00 ~ 64
Blue Gain	j	z	00 ~ 64
Language	f	i	00 ~ 10
SMART ENERGY SAVING	m	k	00 ~ 02
LED Control Button	m	l	00 ~ 03
DVI Power Supply	m	m	00 ~ 01
Auto Screen Off	m	n	00 ~ 01
DisplayPort1.2	m	o	00 ~ 01
OSDLock	k	m	00 ~ 01
Reset	f	k	00 ~ 01

Title	Item
Power	00: Power Off, 01: Power On
Screen Mute	00: Screen Mute Off, 01: Screen Mute On
Input select (Main)	90:HDMI1, 91:HDMI2, 92:HDMI3, 93:HDMI4, C0:DP, E0:USB-C
Input select (Sub)	90:HDMI1, 91:HDMI2, 92:HDMI3, 93:HDMI4, C0:DP, E0:USB-C
Input select (Sub2)	90:HDMI1, 91:HDMI2, 92:HDMI3, 93:HDMI4, C0:DP, E0:USB-C
Input select (Sub3)	90:HDMI1, 91:HDMI2, 92:HDMI3, 93:HDMI4, C0:DP, E0:USB-C
Aspect Ratio (Main)	00:Full Wide, 01:Original, 02: "1 : 1", 03:Cinema1, 04:Cinema2
Aspect Ratio (Sub)	00:Full Wide, 01:Original
Aspect Ratio (Sub2)	00:Full Wide, 01:Original
Aspect Ratio (Sub3)	00:Full Wide, 01:Original
PBP/PIP	00:OFF, 01:PBP, 02:PBP2, 03:PIP_LT, 04:PIP_RT, 05:PIP_LB, 06:PIP_RB,07:PBP_3P(NA), 08:PBP_L1P_R2P(NA), 09:PBP_4P
PIP Size	00:Small, 01:Medium, 02:Large
Main/Sub Screen Change	01: Main/Sub Screen exchange
Picture Mode	00:custom, 01:mono, 02:Reader, 04:Photo, 05:Cinema, 06:sRGB, 07:Color Weakness, 08:Game, 09:FPS Game1, 0A:FPS Game2, 0B:RTS Game, 0C:Custom Game, 0D:EBU, 0E:REC 709, 0F:SMPTE C, 10:DICOM, 11:Calibration1, 12:Calibration2, 13:DarkRoom1, 14:DarkRoom2,
Brightness	0 ~ 64 (Hex) ※ Auto Brightness : Backlight Stabilization On
Contrast	0 ~ 64 (Hex)
Sharpness	0 ~ 64 (Hex)
Brightness Stabilization	00: Off, 01: On
SUPERRESOLUTION+	00: High, 01:Middle, 02:Low, 03:Off
BlackLevel	00:High, 01:Low
HDMIULTRAHD DeepColor	00: On, 01: Off
DFC	00: On, 01: Off
Response Time	00:Fast, 01:Normal, 02:Slow, 03:Off
Black Stabilizer	0 ~ 64 (Hex)
Uniformity	00: On, 01: Off
Gamma	00:Mode4, 01:Mode1, 02:Mode2, 03Mode3, 04:Gamma 1.8, 05:Gamma 2.0, 06:Gamma 2.2, 07:Gamma 2.4, 08:Gamma 2.6, 09:DICOM Gamma
Color Temp	00:Manual, 01:Custom, 02:WARM, 03:MEDIUM, 04:COOL
Red Gain	0 ~ 64 (Hex)
Green Gain	0 ~ 64 (Hex)
Blue Gain	0 ~ 64 (Hex)
Language	00:Eng, 01:Ger, 02:Fre, 03:Spa, 04:Ita, 05:Swe, 06:Fin, 07:Por, 08:Bra, 09:Pol, 0A:Rus, 0B:Grc, 0C:Ukr, 0D:Chi, 0E:ChiT, 0F:Jap, 10:Kor
SMART ENERGY SAVING	00:High, 01:Low, 02:Off
LED Control Button	00:Always On, 01:20sec Time out, 02:10sec Time out, 03:5sec Time out
DVI Power Supply	00: On, 01: Off
Auto Screen Off	00: On, 01: Off
DisplayPort 1.2	00:Enable, 01:Disable,
OSD Lock	00: Off, 01: On
Reset	00: Picture Reset, 01:Factory Reset

 **NOTE**

- Some commands are not supported according to model.

**Declaration of Conformity**

Trade Name: LG

Model : 43UD79, 43UD79T

Responsible Party: LG Electronics Inc.

Address : 1000 Sylvan Ave. Englewood Cliffs

NJ 07632 U.S.A

TEL: 201-266-2534

*above information is only for USA FCC Regulatory

Tämä laite täyttää kodinkoneita (luokka B) koskevat EMC-vaatimukset ja se on tarkoitettu kotikäyttöön. Tätä laitetta voidaan käyttää kaikilla alueilla. Lue Omistajan käsikirja (CD) huolellisesti ja pidä se käsien ulottuvilla. Huomaa, että tuotteeseen kiinnitetty etiketti sisältää tietoja teknistä tukea tarvittaessa.

MALLI _____

SARJA _____