

Εγχειρίδιο Χρηστη ΟΘΟΝΗ IPS LED (ΟΘΟΝΗ LED*)

*Οι οθόνες LED της LG είναι οθόνες LCD με φωτισμό LED.

Πριν χρησιμοποιήσετε το προϊόν, διαβάστε προσεκτικά τις οδηγίες ασφάλειας.

Λίστα μοντέλων για οθόνες IPS LED (οθόνες LED)

43UD79

43UD79T

ΠΕΡΙΕΧΟΜΕΝΑ

3 ΑΔΕΙΑ ΧΡΗΣΗΣ

4 ΣΥΝΑΡΜΟΛΟΓΗΣΗ ΚΑΙ ΠΡΟΕΤΟΙΜΑΣΙΑ

- 4 Εξαρτήματα προϊόντος
- 5 Υποστηριζόμενα προγράμματα οδήγησης και λογισμικό
- 6 Περιγραφή εξαρτημάτων και κουμπιών
- 6 - Χρήση του κουμπιού joystick
- 7 - Χρήση του κουμπιού joystick
- 8 Υποδοχή σύνδεσης εισόδου
- 10 Μετακίνηση και σήκωμα της οθόνης
- 11 Εγκατάσταση της οθόνης
- 11 - Συναρμολόγηση της βάσης στήριξης
- 12 - Συναρμολόγηση της βάσης στήριξης
- 13 - Χρησιμοποιώντας το στήριγμα καλωδίων
- 14 - Επιτραπέζια τοποθέτηση
- 15 - Ρύθμιση της γωνίας
- 15 - Χρήση της κλειδαριάς Kensington
- 16 - Εγκατάσταση βάσης επιτοίχιας στήριξης
- 16 - Επιτοίχια τοποθέτηση

18 ΤΗΛΕΧΕΙΡΙΣΤΗΡΙΟ

19 ΧΡΗΣΗ ΤΗΣ ΟΘΟΝΗΣ

- 19 Σύνδεση σε υπολογιστή
- 19 - Σύνδεση HDMI
- 19 - Σύνδεση DisplayPort
- 20 - Σύνδεση USB-C
- 20 Σύνδεση σε συσκευές εικόνας και ήχου
- 20 - Σύνδεση HDMI
- 21 Σύνδεση περιφερειακών
- 21 - Σύνδεση καλωδίου USB - Υπολογιστής
- 22 Σύνδεση σε εξωτερικές συσκευές
- 22 - Σύνδεση ακουστικών

23 ΡΥΘΜΙΣΕΙΣ ΧΡΗΣΤΗ

- 23 Ενεργοποίηση του βασικού μενού
- 23 - Λειτουργίες βασικού μενού
- 24 Ρυθμίσεις χρήστη
- 24 - Ρυθμίσεις μενού

29 ΑΝΤΙΜΕΤΩΠΙΣΗ ΠΡΟΒΛΗΜΑΤΩΝ

31 ΠΡΟΔΙΑΓΡΑΦΕΣ

- 31 43UD79
- 32 43UD79T
- 33 Λειτουργία εργοστασιακής υποστήριξης (Preset Mode, PC)
- 33 HDMI
- 34 DisplayPort / USB-C
- 35 HDMI Timing (Video)
- 35 LED τροφοδοσίας

36 EXTERNAL CONTROL DEVICE SETUP

- 36 - Communication Parameters
- 36 - Transmission
- 36 - OK Acknowledgement
- 36 - Error Acknowledgement
- 37 - Command Reference List

ΑΔΕΙΑ ΧΡΗΣΗΣ

Κάθε μοντέλο έχει διαφορετική άδεια χρήσης. Στη διεύθυνση www.lg.com θα βρείτε περισσότερες πληροφορίες για την άδεια χρήσης.



"Οι όροι HDMI και HDMI High-Definition Multimedia Interface, καθώς και το λογότυπο HDMI είναι εμπορικά σήματα ή σήματα κατατεθέντα της HDMI Licensing, LLC στις Ηνωμένες Πολιτείες και σε άλλες χώρες."



Η επωνυμία VESA, το λογότυπο VESA, το λογότυπο DisplayPort Compliance και το λογότυπο DisplayPort Compliance για τη λειτουργία δύο οθονών είναι σήματα κατατεθέντα της Video Electronics Standards Association.



The SuperSpeed USB Trident logo is a registered trademark of USB Implementers Forum, Inc.

Το περιεχόμενο παρακάτω ισχύει μόνο για τις οθόνες που πουλιούνται στην Ευρωπαϊκή αγορά και οι οποίες πρέπει να πληρούν την οδηγία για προϊόντα σχετικά με την ενέργεια (ErP):

* Αυτή η οθόνη έχει ρυθμιστεί για να απενεργοποιείται αυτόματα σε 4 ώρες μετά το άνοιγμά της, εάν δεν υπάρχει ρύθμιση για να εμφανιστεί.

* Για να απενεργοποιηθεί αυτή η ρύθμιση, αλλάξτε την επιλογή στο «Off», στο μενού που προβάλεται επί της οθόνης, του «Automatic Standby» (Αυτόματη κατάσταση αναμονής).

ΣΥΝΑΡΜΟΛΟΓΗΣΗ ΚΑΙ ΠΡΟΕΤΟΙΜΑΣΙΑ

Εξαρτήματα προϊόντος

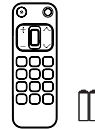
Προτού χρησιμοποιήσετε το προϊόν, ελέγξτε αν η συσκευασία περιέχει όλα τα εξαρτήματα. Αν λείπουν εξαρτήματα, επικοινωνήστε με το κατάστημα από το οποίο αγοράσατε το προϊόν. Λάβετε υπόψη σας ότι το προϊόν και τα εξαρτήματα ενδέχεται να διαφέρουν σε σχέση με το εγχειρίδιο.



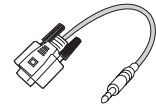
CD(Εγχειρίδιο χρήστη)/Κάρτα



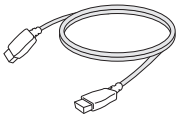
Καλώδιο τροφοδοσίας
(Ανάλογα με τη χώρα)



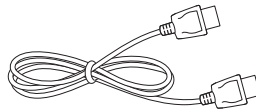
Τηλεχειριστήριο, Μπαταρίες (AAA)



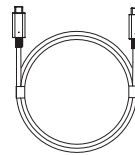
RS-232C (αρσενικό-θηλυκό)
(Το παρόν αρσενικό-θηλυκό δεν περιλαμβάνεται σε όλες τις χώρες.)



Καλώδιο HDMI
(Αυτό το καλώδιο δεν συμπεριλαμβάνεται σε όλες τις χώρες).



Καλώδιο DisplayPort
(Αυτό το καλώδιο δεν συμπεριλαμβάνεται σε όλες τις χώρες).

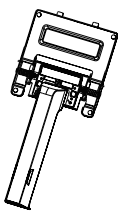


Καλώδιο USB C-C
(Αυτό το καλώδιο δεν συμπεριλαμβάνεται σε όλες τις χώρες).



USB C-A (αρσενικό-θηλυκό)
(Το παρόν αρσενικό-θηλυκό δεν περιλαμβάνεται σε όλες τις χώρες.)

43UD79



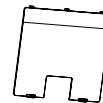
Σώμα βάσης



Βάση στήριξης



Στήριγμα καλωδίων

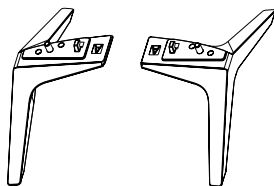


Πίσω θύρα



4 βίδες

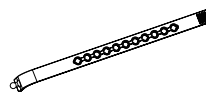
43UD79T



Βάση στήριξης



4 βίδες



Στήριγμα καλωδίων



Πίσω θύρα

**ΠΡΟΣΟΧΗ**

- Για την καλύτερη προστασία και απόδοση του προϊόντος, να χρησιμοποιείτε πάντα γνήσια εξαρτήματα.
- Η εγγύηση του προϊόντος δεν καλύπτει ούτε ζημιές ούτε τραυματισμούς που οφείλονται στη χρήση μη εγκεκριμένων εξαρτημάτων.
- Συνιστάται η χρήση των παρεχόμενων εξαρτημάτων.
- Εάν χρησιμοποιείτε γενικά καλώδια που δεν είναι πιστοποιημένα από την LG, η εικόνα ενδέχεται να μην εμφανίζεται ή μπορεί να εμφανιστεί θόρυβος εικόνας.

**ΣΗΜΕΙΩΣΗ**

- Σημειώστε ότι τα εξαρτήματα ενδέχεται να διαφέρουν σε σχέση με το εγχειρίδιο.
- Όλες οι πληροφορίες και οι προδιαγραφές που περιέχονται στο εγχειρίδιο μπορεί να αλλάξουν χωρίς προειδοποίηση, με σκοπό τη βελτίωση της απόδοσης του προϊόντος.
- Για να αγοράσετε προαιρετικά εξαρτήματα, επισκεφθείτε ένα (συμβατικό ή διαδικτυακό) κατάστημα ηλεκτρονικών ειδών ή επικοινωνήστε με το κατάστημα λιανικής από όπου αγοράσατε το προϊόν.

Υποστηριζόμενα προγράμματα οδήγησης και λογισμικό

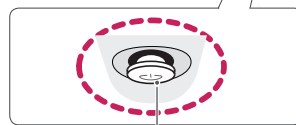
Ελέγξτε τα προγράμματα οδήγησης και το λογισμικό που υποστηρίζει η συσκευή σας και ανατρέξτε στα εγχειρίδια χρήσης του CD που θα βρείτε στη συσκευασία του προϊόντος.

Προγράμματα οδήγησης και λογισμικό	Προτεραιότητα εγκατάστασης	43UD79,43UD79T
Πρόγραμμα οδήγησης οθόνης	Συνιστάται	○
On Screen Control	Συνιστάται	○
Dual Controller	Προαιρετικό	○

- Απαραίτητα και προτεινόμενα: Μπορείτε να κατεβάσετε και να εγκαταστήσετε την πιο πρόσφατη έκδοση από το παρεχόμενο CD ή από τη διαδικτυακή τοποθεσία της LGE (www.lg.com).
- Προαιρετικό: Μπορείτε να κατεβάσετε και να εγκαταστήσετε την πιο πρόσφατη έκδοση από τη διαδικτυακή τοποθεσία της LGE (www.lg.com).

Περιγραφή εξαρτημάτων και κουμπιών

43UD79



• ΔΕΚΤΗΣ ΥΠΕΡΥΘΡΩΝ

Κουμπί joystick






Ένδειξη λειτουργίας

- **Αναμμένο:** Ενεργοποίηση
- **Σβηστό:** Απενεργοποίηση

Χρήση του κουμπιού joystick

Μπορείτε να ελέγξετε εύκολα τις λειτουργίες της οθόνης πατώντας το κουμπί joystick ή μετακινώντας το αριστερά ή δεξιά με το δάχτυλό σας.

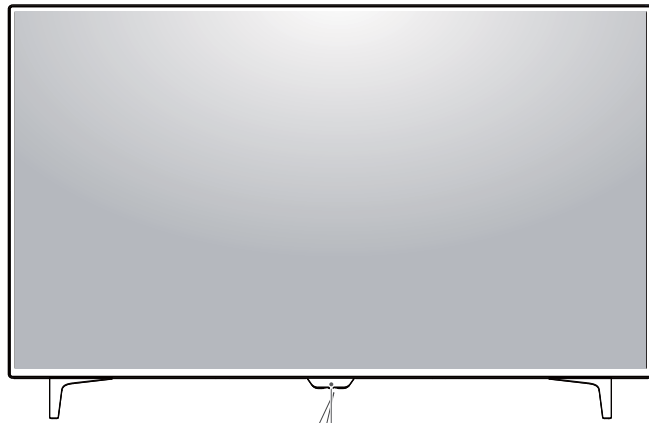
Βασικές λειτουργίες

		Ενεργοποίηση	Πατήστε μία φορά το κουμπί joystick με το δάχτυλό σας για να ενεργοποιήσετε την οθόνη.
		Απενεργοποίηση	Πατήστε μία φορά το κουμπί joystick με το δάχτυλό σας για να απενεργοποιήσετε την οθόνη.
		Έλεγχος έντασης	Μπορείτε να ελέγξετε την ένταση ήχου μετακινώντας το κουμπί joystick αριστερά ή δεξιά.

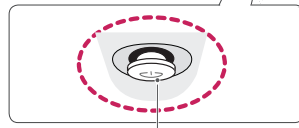
! ΣΗΜΕΙΩΣΗ

- Το κουμπί joystick βρίσκεται στο κάτω μέρος της οθόνης.

43UD79T



- ΔΕΚΤΗΣ ΥΠΕΡΥΘΡΩΝ



Κουμπί joystick

Ένδειξη λειτουργίας

- Αναμμένο: Ενεργοποίηση
- Σβηστό: Απενεργοποίηση

Χρήση του κουμπιού joystick

Μπορείτε να ελέγξετε εύκολα τις λειτουργίες της οθόνης πατώντας το κουμπί joystick ή μετακινώντας το αριστερά ή δεξιά με το δάχτυλό σας.

Βασικές λειτουργίες

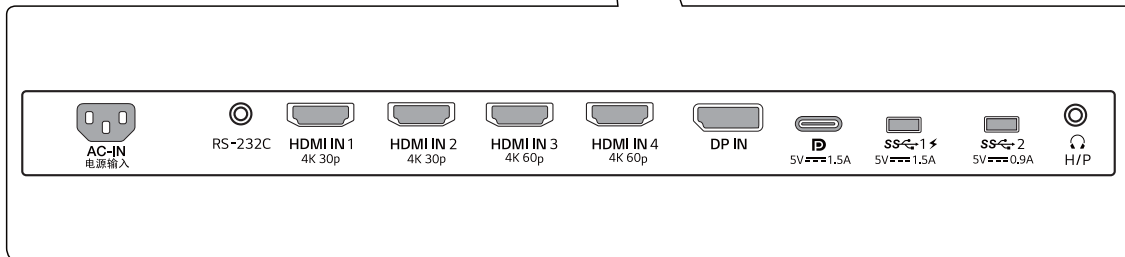
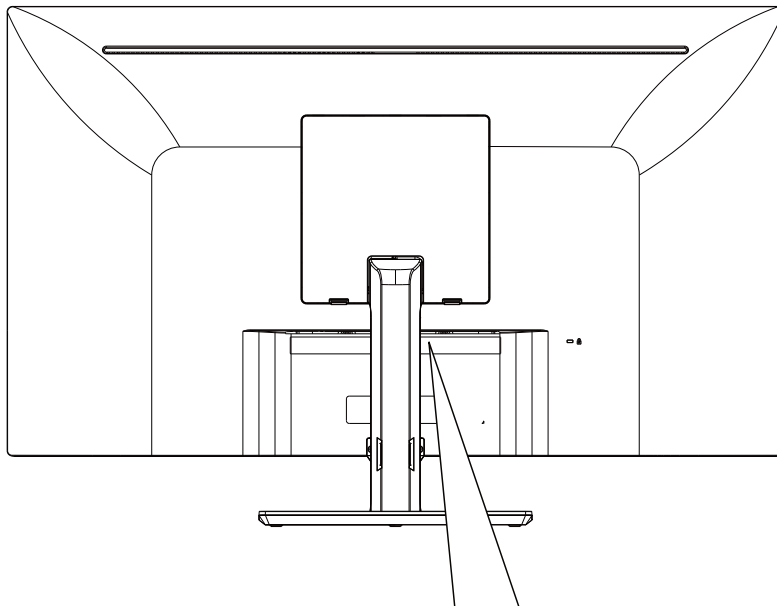
		Ενεργοποίηση	Πατήστε μία φορά το κουμπί joystick με το δάχτυλό σας για να ενεργοποιήσετε την οθόνη.
		Απενεργοποίηση	Πατήστε μία φορά το κουμπί joystick με το δάχτυλό σας για να απενεργοποιήσετε την οθόνη.
		Έλεγχος έντασης	Μπορείτε να ελέγξετε την ένταση ήχου μετακινώντας το κουμπί joystick αριστερά ή δεξιά.

! ΣΗΜΕΙΩΣΗ

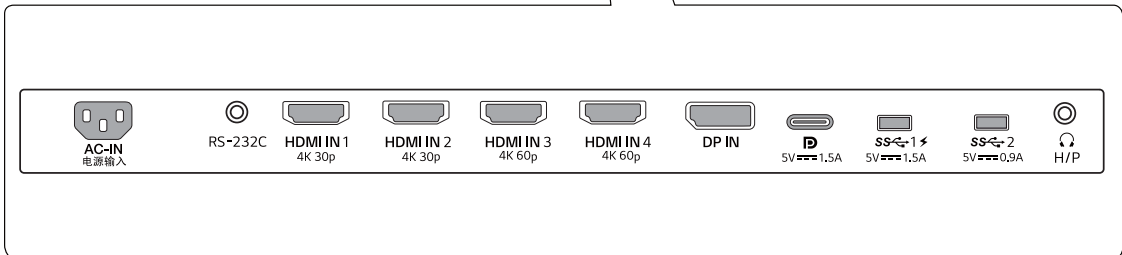
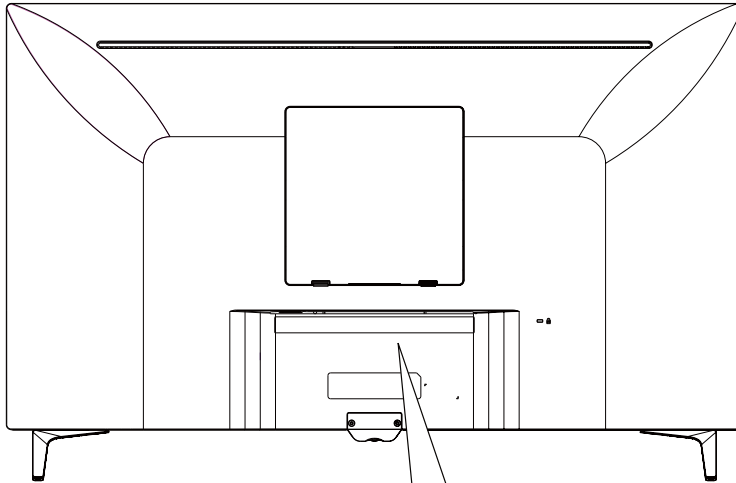
- Το κουμπί joystick βρίσκεται στο κάτω μέρος της οθόνης.

Υποδοχή σύνδεσης εισόδου

43UD79



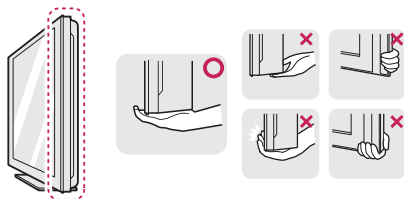
43UD79T



Μετακίνηση και σήκωμα της οθόνης

Όταν μετακινείτε ή σηκώνετε την οθόνη, ακολουθήστε αυτές τις οδηγίες, για να αποφύγετε γρατσουνιές ή ζημιές. Έτσι θα μπορείτε να τη μεταφέρετε με ασφάλεια, ανεξάρτητα από το σχήμα ή το μέγεθός της.

- Πριν μετακινήσετε την οθόνη, καλύτερα να την τοποθετήσετε στην αρχική συσκευασία της.
- Πριν μετακινήσετε ή σηκώσετε την οθόνη, αποσυνδέστε το καλώδιο ρεύματος και όλα τα καλώδια.
- Κρατήστε σταθερά το πάνω και το κάτω μέρος του πλαισίου της οθόνης. Μην κρατάτε την οθόνη μόνο.



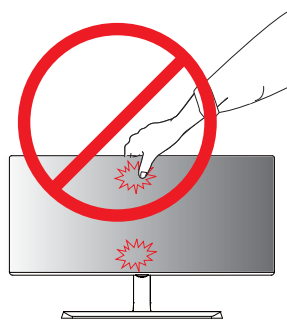
- Να κρατάτε την οθόνη προς την αντίθετη κατεύθυνση, για να μην γρατσουνιστεί.



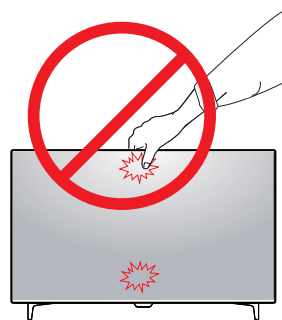
- Όταν μετακινείτε την οθόνη, προφυλάξτε την από ισχυρούς κραδασμούς.
- Όταν μετακινείτε την οθόνη, φροντίστε να είναι σε όρθια θέση. Ποτέ να μην την γέρνετε οριζόντια ή πλάγια.

ΠΡΟΣΟΧΗ

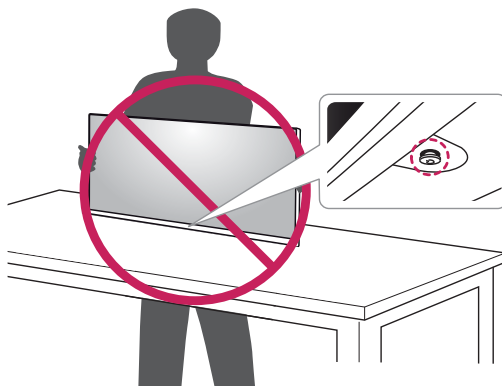
- Προσπαθήστε να μην αγγίζετε την οθόνη. Υπάρχει κίνδυνος ζημιάς είτε στην οθόνη είτε σε ορισμένα ρικελ που χρησιμοποιούνται για τη δημιουργία εικόνων.



ή



- Αν χρησιμοποιείτε το πάνελ της οθόνης χωρίς τη βάση στήριξης, το κουμπί joystick μπορεί να προκαλέσει αστάθεια και πτώση της οθόνης, οδηγώντας σε ζημιά στην οθόνη ή τραυματισμό. Επιπλέον, μπορεί να προκληθεί δυσλειτουργία του joystick.

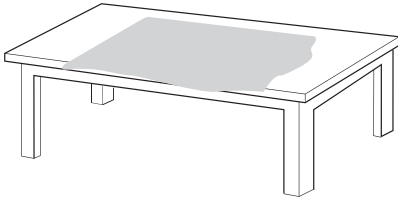


Εγκατάσταση της οθόνης

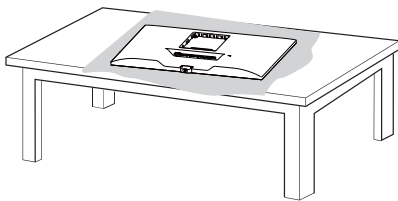
Συναρμολόγηση της βάσης στήριξης

43UD79

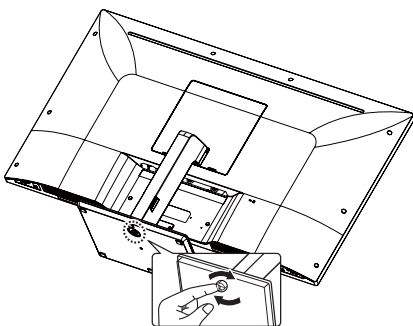
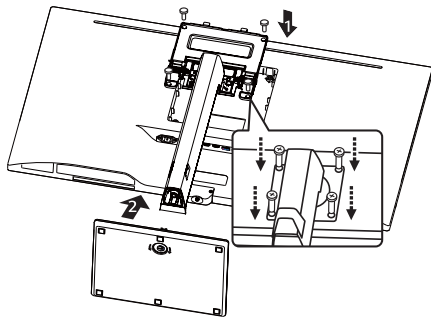
- 1 Παρακαλούμε τοποθετήστε ένα μαλακό πανί σε ένα χαμηλό τραπέζι ή κουτί για να προστατεύσετε την οθόνη.



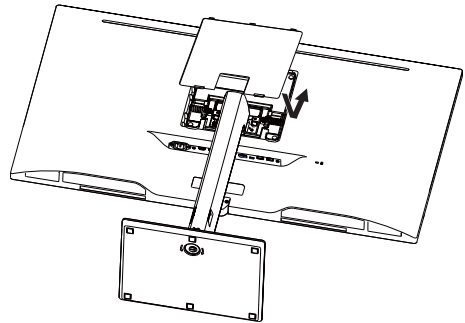
- 2 Παρακαλούμε τοποθετήστε την οθόνη σε ένα μαλακό πανί με την πλευρά της οθόνης προς τα κάτω.



- 3 **1** Συναρμολογήστε την **Κεφαλή** και το **Σώμα βάσης**.
2 Συναρμολογήστε το **Σώμα βάσης** και τη **Βάση στήριξης**.
 Στρίψτε τη βίδα δεξιόστροφα για να ασφαλίσετε τη **Βάση στήριξης**.



- 4 Συναρμολογήστε την **Κεφαλή** και την **Πίσω θύρα**.



ΠΡΟΣΟΧΗ

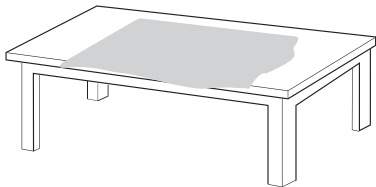
- Για να μην τραυματίσετε τα δάχτυλα και τα πόδια σας κατά τη Συναρμολόγηση του **Σώμα βάσης** και της **Βάση στήριξης**, θα πρέπει να κρατάτε τη Βάση όταν συναρμολογείτε τη βάση και το σώμα στήριξης.
- Κατά τη συναρμολόγηση του προϊόντος, μην εφαρμόζετε ξένες ουσίες (έλαια, λιπαντικά, κ.λπ.) στα εξαρτήματα βιδών. (Εάν το κάνετε, μπορεί να προκαλέσετε ζημιά στο προϊόν.)



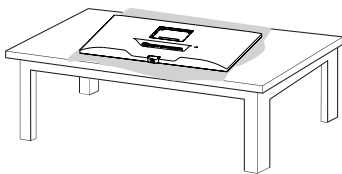
Συναρμολόγηση της βάσης στήριξης

43UD79T

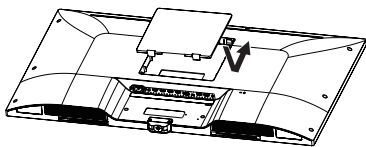
- 1 Παρακαλούμε τοποθετήστε ένα μαλακό πανί σε ένα χαμηλό τραπέζι ή κουτί για να προστατεύσετε την οθόνη.



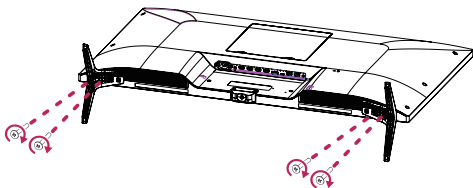
- 2 Παρακαλούμε τοποθετήστε την οθόνη σε ένα μαλακό πανί με την πλευρά της οθόνης προς τα κάτω.



- 3 Συναρμολογήστε την **Κεφαλή** και την **Πίσω θύρα**.



- 4 Συναρμολογήστε τη **Βάση στήριξης** και την **Κεφαλή**.
Στρίψτε τη βίδα δεξιόστροφα για να ασφαλίσετε τη **Βάση στήριξης**.



! ΠΡΟΣΟΧΗ

- Για να μην τραυματίσετε τα δάχτυλα και τα πόδια σας κατά τη Συναρμολόγηση του **Σώμα βάσης** και της **Βάση στήριξης**, θα πρέπει να κρατάτε τη Βάση όταν συναρμολογείτε τη βάση και το σώμα στήριξης.
- Κατά τη συναρμολόγηση του προϊόντος, μην εφαρμόζετε ξένες ουσίες (έλαια, λιπαντικά, κ.λπ.) στα εξαρτήματα βιδών. (Εάν το κάνετε, μπορεί να προκαλέσετε ζημιά στο προϊόν.)



**ΠΡΟΣΟΧΗ**

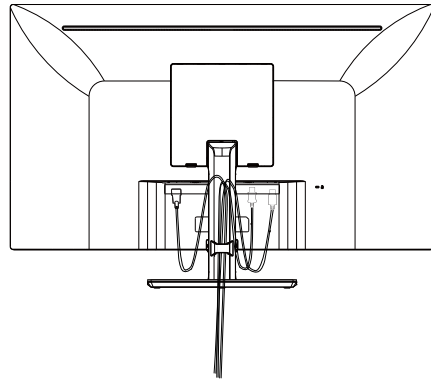
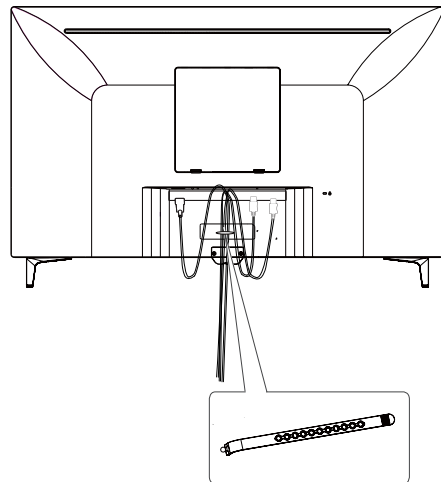
- Οι εικόνες σε αυτό το εγχειρίδιο παρουσιάζουν τυπικές διαδικασίες, επομένως ενδέχεται να διαφέρουν από το πραγματικό προϊόν.
- Μην μεταφέρετε την οθόνη ανάποδα, κρατώντας την μόνο από τη βάση στήριξης. Υπάρχει κίνδυνος η οθόνη να πέσει από τη βάση και να τραυματιστείτε.
- Όταν σηκώνετε ή μετακινείτε το προϊόν, μην αγγίζετε την οθόνη. Η δύναμη που ασκείται μπορεί να προκαλέσει ζημιά στην οθόνη.
- Κατά τη συναρμολόγηση του προϊόντος, μην εφαρμόζετε ξένες ουσίες (έλαια, λιπαντικά, κ.λπ.) στα εξαρτήματα βιδών. (Εάν το κάνετε, μπορεί να προκαλέσετε ζημιά στο προϊόν.)
- Μην σφίγγετε υπερβολικά τις βίδες, καθώς μπορεί να προκαλέσετε ζημιά στην οθόνη. Η εγγύηση του προϊόντος δεν καλύπτει τέτοιες ζημιές.

**ΣΗΜΕΙΩΣΗ**

- Μπορείτε να αποσυναρμολογήσετε τη βάση με αντίστροφη σειρά από αυτήν της συναρμολόγησης.

Χρησιμοποιώντας το στήριγμα καλωδίων

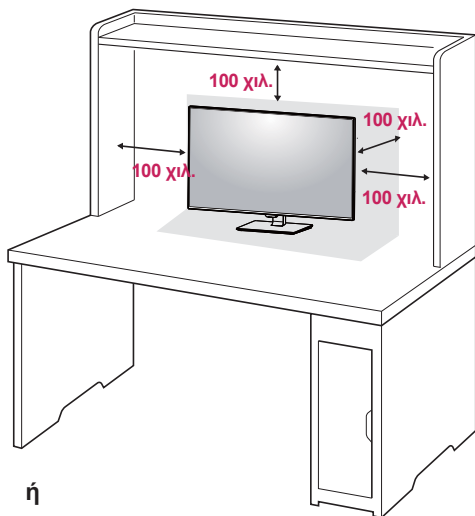
Τακτοποιήστε τα καλώδια χρησιμοποιώντας το δεματικό καλωδίων, όπως φαίνεται στην εικόνα.

43UD79**43UD79T**

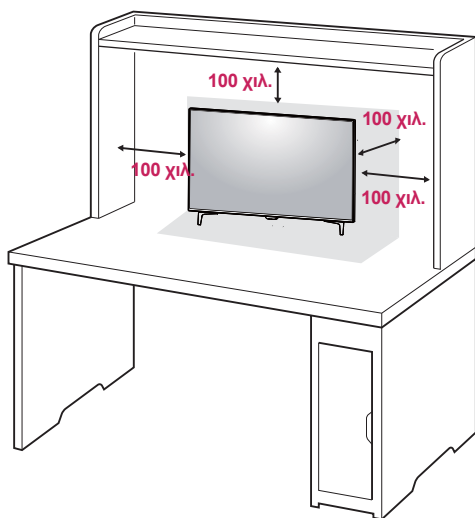
**Στήριγμα
καλωδίων**

Επιτραπέζια τοποθέτηση

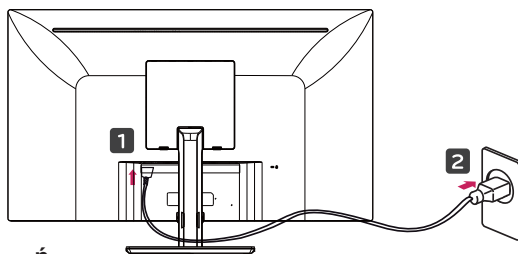
- 1 Σηκώστε την οθόνη και τοποθετήστε τη όρθια στο τραπέζι.
Τοποθετήστε τη τουλάχιστον **100 χιλ.** από τον τοίχο, ώστε να αεριζεται επαρκώς.



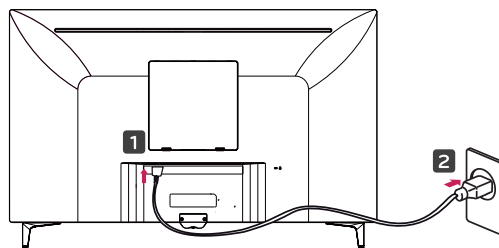
ή



- 2 Συνδέστε το καλώδιο τροφοδοσίας στην οθόνη, και μετά βάλτε το καλώδιο του ρεύματος στην πρίζα.



ή



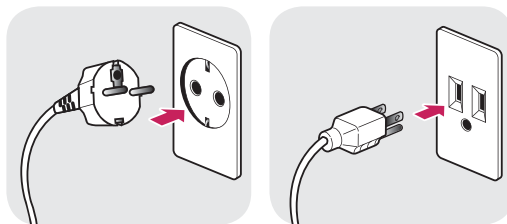
- 3 Πατήστε το κουμπί joystick στο κάτω μέρος της οθόνης για να την ενεργοποιήσετε.



ΠΡΟΣΟΧΗ

- Πρωτού μετακινήσετε ή εγκαταστήσετε την οθόνη, αποσυνδέστε το καλώδιο ρεύματος. Υπάρχει κίνδυνος ηλεκτροπληξίας.

Προφυλάξεις κατά τη σύνδεση του καλωδίου τροφοδοσίας



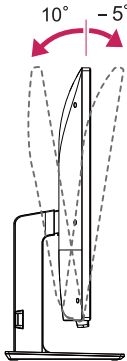
100-240 V ~

- Βεβαιωθείτε ότι χρησιμοποιείτε το καλώδιο τροφοδοσίας που παρέχεται στη συσκευασία του προϊόντος και συνδέστε το σε μια γειωμένη πρίζα.
- Αν χρειάζεστε άλλο καλώδιο τροφοδοσίας, επικοινωνήστε με τον τοπικό αντιπρόσωπο ή το πλησιέστερο κατάστημα πώλησης.

Ρύθμιση της γωνίας

- 1 Τοποθετήστε την οθόνη σε όρθια θέση, πάντα συνδεδεμένη με τη βάση στήριξης.
- 2 Ρυθμίστε τη γωνία της οθόνης. Η γωνία της οθόνης μπορεί να ρυθμιστεί προς τα εμπρός ή προς τα πίσω, για άνεση όταν παρακολουθείτε τηλεόραση.

43UD79



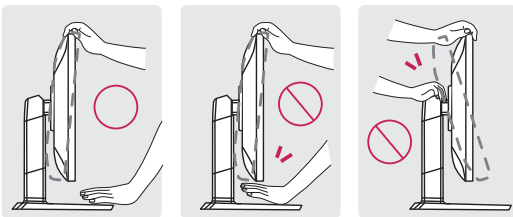
Πίσω μέρος

Πρόσοψη

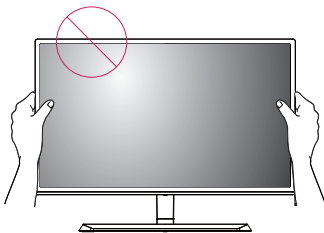
! ΠΡΟΕΙΔΟΠΟΙΗΣΗ

- Προκειμένου να μην τραυματιστείτε στα δάχτυλα όταν ρυθμίζετε την οθόνη, μην κρατάτε το κάτω μέρος του πλαισίου της όπως στην παρακάτω εικόνα.

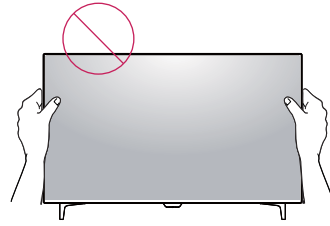
43UD79



- Μην αγγίζετε και μην πιέζετε την οθόνη όταν ρυθμίζετε τη γωνία της.



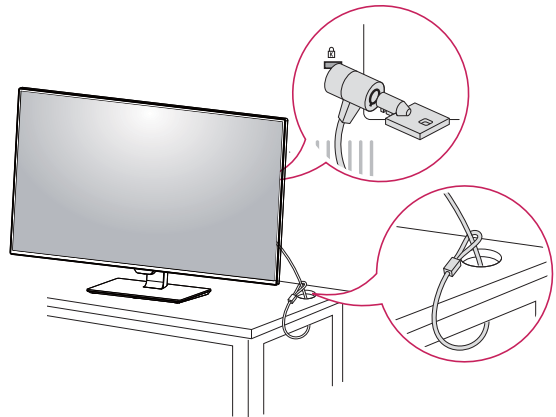
ή



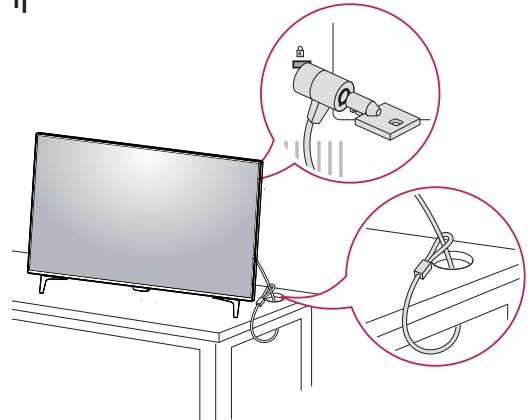
Χρήση της κλειδαριάς Kensington

Η υποδοχή του συστήματος ασφαλείας Kensington βρίσκεται στο πίσω μέρος της οθόνης. Για περισσότερες πληροφορίες σχετικά με την εγκατάσταση και τη χρήση, ανατρέξτε στο εγχειρίδιο χρήσης της κλειδαριάς Kensington ή επισκεφτείτε τον ιστότοπο στη διεύθυνση <http://www.kensington.com>.

Συνδέστε το καλώδιο του συστήματος ασφαλείας Kensington στην οθόνη και σε ένα τραπέζι.



ή



! ΣΗΜΕΙΩΣΗ

- Η χρήση της κλειδαριάς Kensington είναι προαιρετική. Μπορείτε να αγοράσετε τα εξαρτήματα από το κατάστημα ηλεκτρονικών ειδών της περιοχής σας.

Εγκατάσταση βάσης επιτοίχιας στήριξης

Η συγκεκριμένη οθόνη υποστηρίζει την τυπική βάση επιτοίχιας στήριξης ή αντίστοιχη συμβατή συσκευή.

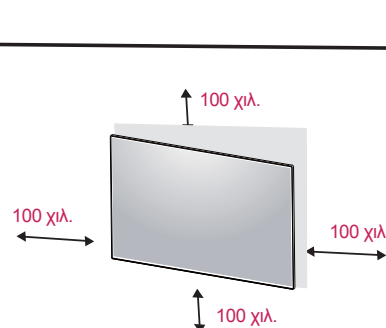
- 1 Τοποθετήστε κάπου την οθόνη, στραμμένη προς τα κάτω. Για να προστατεύσετε την οθόνη από γρατζουνιές, καλύψτε την επιφάνεια με ένα μαλακό πανί.
- 2 Τοποθετήστε τη βάση επιτοίχιας στήριξης στην οθόνη και ευθυγραμμίστε τη με τις σπές για τις βίδες.
- 3 Με ένα κατσαβίδι, σφίξτε τις τέσσερις βίδες για να στερεώσετε τη βάση στην οθόνη.

! ΣΗΜΕΙΩΣΗ

- Η βάση επιτοίχιας στήριξης πωλείται ξεχωριστά.
- Για περισσότερες πληροφορίες σχετικά με την εγκατάσταση, ανατρέξτε στις οδηγίες εγκατάστασης της βάσης επιτοίχιας στήριξης.
- Προσοχή: Όταν τοποθετείτε τη βάση επιτοίχιας στήριξης, μην ασκείτε υπερβολική δύναμη. Έτσι θα αποφύγετε ενδεχόμενη ζημιά στην οθόνη.

Επιτοίχια τοποθέτηση

Τοποθετήστε την οθόνη σε απόσταση τουλάχιστον 100 χιλ. από τον τοίχο και αφήστε ελεύθερο χώρο τουλάχιστον 100 χιλ. σε κάθε πλευρά της οθόνης, ώστε να αερίζεται επαρκώς. Το τοπικό κατάστημα μπορεί να σας δώσει λεπτομερείς οδηγίες σχετικά με την εγκατάσταση. Αν θέλετε να εγκαταστήσετε και να ρυθμίσετε το βραχίονα επιτοίχιας στήριξης σε επικλινή τοίχο, ανατρέξτε στο εγχειρίδιο.

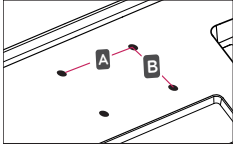


Για να τοποθετήσετε την οθόνη σε τοίχο, προσθέστε ένα βραχίονα επιτοίχιας στήριξης (προαιρετικά) στο πίσω μέρος της οθόνης. Βεβαιωθείτε ότι ο βραχίονας επιτοίχιας στήριξης είναι καλά στερεωμένος στην οθόνη και στον τοίχο.

- 1 Εάν χρησιμοποιείτε μεγαλύτερη βίδα από την κανονική, μπορεί να προκληθεί εσωτερική ζημιά στην οθόνη.
- 2 Εάν χρησιμοποιείτε ακατάλληλη βίδα, μπορεί να προκληθεί βλάβη στο προϊόν και να πέσει από τον τοίχο. Σε αυτή την περίπτωση, η LG αποποιείται κάθε ευθύνη.

Στήριγμα τοίχου (A x B)	200 x 200
Κανονική βίδα	M6
Αριθμός βιδών	4
Βάση επιτοίχιας στήριξης (προαιρετική)	LSW240B

- Στήριγμα τοίχου (A x B)



ΠΡΟΣΟΧΗ

- Προτού μετακινήσετε ή εγκαταστήσετε την οθόνη, αποσυνδέστε το καλώδιο ρεύματος, ώστε να αποφύγετε ενδεχόμενη ηλεκτροπληξία.
- Αν εγκαταστήσετε την οθόνη στην οροφή ή σε επικλινή τοίχο, υπάρχει κίνδυνος να πέσει και να προκαλέσει τραυματισμό. Χρησιμοποιήστε τον γνήσιο βραχίονα επιτοίχιας στήριξης της LG. Για περισσότερες πληροφορίες, επικοινωνήστε με το τοπικό κατάστημα ή με εγκεκριμένο τεχνικό.
- Μην σφίγγετε υπερβολικά τις βίδες, καθώς μπορεί να προκαλέσετε ζημιά στην οθόνη. Η εγγύηση του προϊόντος δεν καλύπτει τέτοιες ζημιές.
- Χρησιμοποιήστε βραχίονα επιτοίχιας στήριξης και βίδες που συμβαδίζουν με το πρότυπο VESA. Η εγγύηση του προϊόντος δεν καλύπτει ζημιές που οφείλονται στη χρήση (ή στην εσφαλμένη χρήση) ακατάλληλων εξαρτημάτων.



ΣΗΜΕΙΩΣΗ

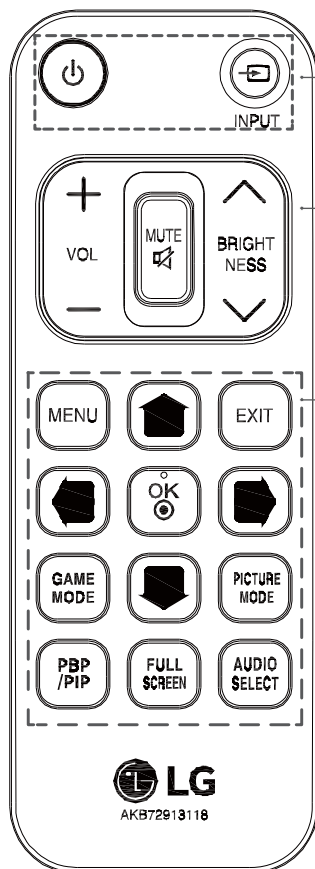
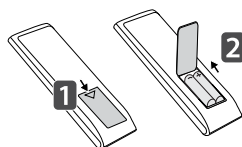
- Χρησιμοποιήστε βίδες που συμβαδίζουν με το πρότυπο VESA.
- Το κιτ επιτοίχιας στήριξης περιλαμβάνει οδηγίες εγκατάστασης και όλα τα απαραίτητα εξαρτήματα.
- Ο βραχίονας επιτοίχιας στήριξης είναι προαιρετικός. Μπορείτε να αγοράσετε τα εξαρτήματα από το κατάστημα της περιοχής σας.
- Το μήκος της βίδας ίσως διαφέρει για κάθε βραχίονα επιτοίχιας στήριξης. Βεβαιωθείτε ότι χρησιμοποιείτε βίδα με το σωστό μήκος.
- Για περισσότερες πληροφορίες, ανατρέξτε στο εγχειρίδιο χρήσης του βραχίονα επιτοίχιας στήριξης.

ΤΗΛΕΧΕΙΡΙΣΤΗΡΙΟ

Οι περιγραφές που παρουσιάζονται στο παρόν εγχειρίδιο βασίζονται στα κουμπιά του τηλεχειριστηρίου. Διαβάστε προσεκτικά το εγχειρίδιο και χρησιμοποιήστε σωστά την οθόνη. Για να τοποθετήσετε τις μπαταρίες, ανοίξτε το κάλυμμα των μπαταριών και τοποθετήστε τις (1,5 V AAA). Οι πόλοι ⊕ και ⊖ πρέπει να ταιριάζουν με τις ενδείξεις στο εσωτερικό της θήκης. Στη συνέχεια, κλείστε το κάλυμμα των μπαταριών. Για να αφαιρέσετε τις μπαταρίες, εκτελέστε τα βήματα τοποθέτησης με την αντίθετη σειρά. Οι εικόνες μπορεί να διαφέρουν από τα πραγματικά εξαρτήματα.

⚠ ΠΡΟΣΟΧΗ

- Μην συνδυάζετε παλιές και καινούργιες μπαταρίες, καθώς υπάρχει κίνδυνος βλάβης στο τηλεχειριστήριο.
- Βεβαιωθείτε ότι το τηλεχειριστήριο είναι στραμμένο προς τον αισθητήρα τηλεχειρισμού της οθόνης.
- Η GAME MODE (ΛΕΙΤΟΥΡΓΙΑ ΠΑΙΧΝΙΔΙΟΥ) και η PICTURE MODE (ΛΕΙΤΟΥΡΓΙΑ ΕΙΚΟΝΑΣ) απενεργοποιούνται όταν το PBP/PIP είναι ενεργό



⏻ (ΚΟΥΜΠΙ ΛΕΙΤΟΥΡΓΙΑΣ)	Ενεργοποίηση ή απενεργοποίηση της οθόνης.
INPUT	Επιλογή της λειτουργίας εισόδου.
Κουμπι αύξησης/μείωσης έντασης ήχου	Ρύθμιση της έντασης του ήχου.
MUTE	Απενεργοποίηση όλων των ήχων.
BRIGHTNESS	Ρυθμίστε τη φωτεινότητα πατώντας τα πλήκτρα Πάνω και Κάτω στο τηλεχειριστήριο.
MENU	Διαμορφώνει τη ρύθμιση της οθόνης
⬆ / ⬇ / ⬅ / ➡	Ρυθμίζει τις επιλογές μετακινώντας το πλήκτρο πάνω/κάτω/αριστερά/δεξιά
EXIT	Έξοδος από το κύριο μενού
OK	Ενεργοποίηση μενού ή επιλογών και επιβεβαίωση των καταχωρήσεων.
GAME MODE	Μπαίνει στα χαρακτηριστικά του Παιχνιδιού.
PICTURE MODE	Επιλέγει τη λειτουργία εικόνας
PBP/PIP	Αλλαγή λειτουργίας PBP/PIP
FULL SCREEN	Μετατρέπει την υπό οθόνη σε λειτουργία PBP/PIP σε ευρεία οθόνη.
AUDIO SELECT	Αλλάζει την έξοδο ήχου σε λειτουργία PBP/PIP

ΧΡΗΣΗ ΤΗΣ ΟΘΟΝΗΣ

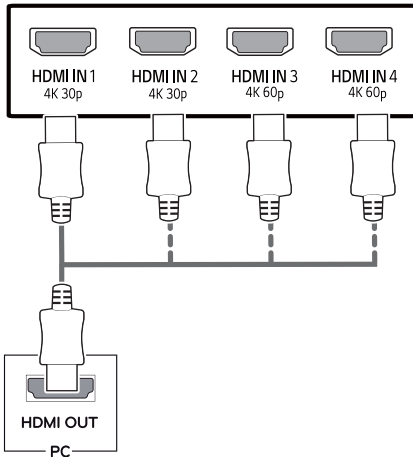
Σύνδεση σε υπολογιστή

- Αυτή η οθόνη υποστηρίζει τη λειτουργία *Plug and Play.
*Plug and Play: Είναι η δυνατότητα να προσθέσετε μια συσκευή στον υπολογιστή σας, χωρίς να ρυθμίσετε ξανά τις παραμέτρους ή να εγκαταστήσετε προγράμματα οδήγησης.

Σύνδεση HDMI

Μεταδίδει τα ψηφιακά σήματα εικόνας και ήχου από τον υπολογιστή και από συσκευές ήχου/εικόνας στην οθόνη. Συνδέστε τον υπολογιστή και τη συσκευή ήχου/εικόνας με την οθόνη. Χρησιμοποιήστε το καλώδιο HDMI, όπως βλέπετε στην παρακάτω εικόνα.

Πατήστε το κουμπί μενού και διαλέξτε την επιλογή εισόδου από το σχετικό μενού.



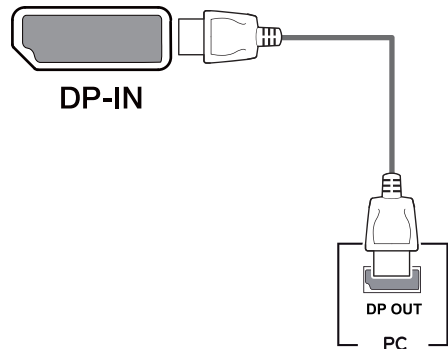
ΣΗΜΕΙΩΣΗ

- Αν χρησιμοποιείτε HDMI PC, ενδέχεται να υπάρξει πρόβλημα συμβατότητας.
- Χρησιμοποιήστε πιστοποιημένο καλώδιο που φέρει το λογότυπο HDMI. Αν δεν χρησιμοποιήσετε πιστοποιημένο καλώδιο HDMI, η οθόνη ενδέχεται να μην προβάλλει εικόνα ή μπορεί να προκύψει σφάλμα σύνδεσης.
- Συνιστώμενοι τύποι καλωδίου HDMI
 - Καλώδιο HDMI^{®/™} υψηλής ταχύτητας
 - Καλώδιο HDMI^{®/™} υψηλής ταχύτητας με Ethernet
 - HDMI 1/2 υποστηρίζει μόνο 4K@30Hz
 - HDMI 3/4 μπορεί να υποστηρίξει 4K@60Hz

Σύνδεση DisplayPort

Μεταδίδει τα ψηφιακά σήματα εικόνας και ήχου από τον υπολογιστή στην οθόνη. Συνδέστε τον υπολογιστή με την οθόνη. Χρησιμοποιήστε το καλώδιο DisplayPort, όπως βλέπετε στην παρακάτω εικόνα.

Πατήστε το κουμπί μενού και διαλέξτε την επιλογή εισόδου από το σχετικό μενού.



ΣΗΜΕΙΩΣΗ

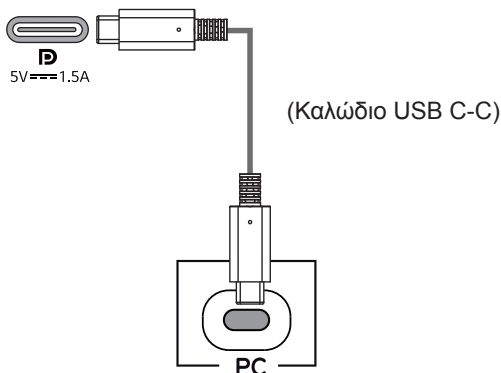
- Ενδέχεται να μην υπάρχει έξοδος βίντεο ή ήχου ανάλογα με την έκδοση DP του υπολογιστή σας.
- Εάν χρησιμοποιείτε γενικά καλώδια που δεν είναι πιστοποιημένα από την LG, η εικόνα ενδέχεται να μην εμφανίζεται ή μπορεί να εμφανιστεί θόρυβος εικόνας.

Σύνδεση USB-C

Μεταδίδει ψηφιακά σήματα βίντεο και ήχου από τον Η/Υ σας στην οθόνη.

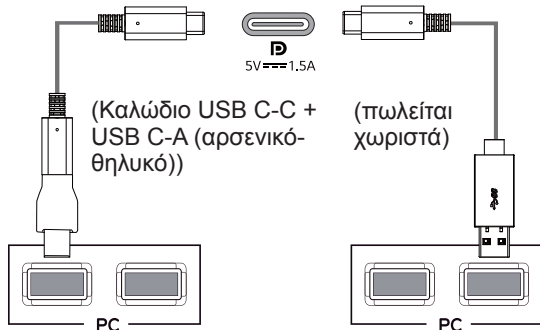
Συνδέστε την οθόνη με τον Η/Υ σας χρησιμοποιώντας το καλώδιο USB C-C όπως υποδεικνύεται στην παρακάτω εικόνα.

Πατήστε το κουμπί μενού και διαλέξτε την επιλογή εισόδου από το σχετικό μενού.



! ΣΗΜΕΙΩΣΗ

- Η PD (Παράδοση ηλεκτρικού ρεύματος) και η Εναλλασσόμενη λειτουργία DP (DP μέσω USB-C) υποστηρίζονται μέσω της Θύρας USB-C.
- Οι λειτουργίες ενδέχεται να μην λειτουργούν σωστά. Αυτό εξαρτάται από τις προδιαγραφές της συνδεδεμένης συσκευής και από το περιβάλλον.
- Η θύρα USB-C δεν είναι για την πηγή Τροφοδοσίας της Οθόνης αλλά για την πηγή τροφοδοσίας του Η/Υ. Συνδέστε το Μετασχηματιστή για παροχή ρεύματος στην Οθόνη.

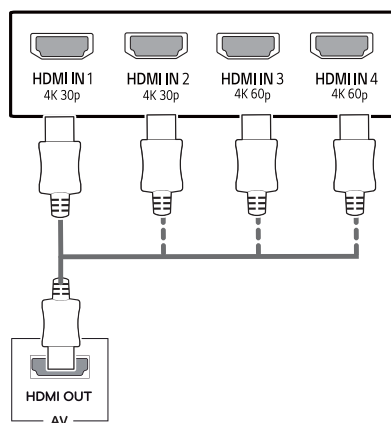


Σύνδεση σε συσκευές εικόνας και ήχου

Σύνδεση HDMI

Μεταδίδει τα ψηφιακά σήματα εικόνας και ήχου από τον υπολογιστή και από συσκευές ήχου/εικόνας στην οθόνη. Συνδέστε τον υπολογιστή και τη συσκευή ήχου/εικόνας με την οθόνη. Χρησιμοποιήστε το καλώδιο HDMI, όπως βλέπετε στην παρακάτω εικόνα.

Πατήστε το κουμπί μενού και διαλέξτε την επιλογή εισόδου από το σχετικό μενού.



! ΣΗΜΕΙΩΣΗ

- Χρησιμοποιήστε πιστοποιημένο καλώδιο που φέρει το λογότυπο HDMI. Αν δεν χρησιμοποιήσετε πιστοποιημένο καλώδιο HDMI, η οθόνη ενδέχεται να μην προβάλει εικόνα ή μπορεί να προκύψει σφάλμα σύνδεσης.
- Συνιστώμενοι τύποι καλωδίου HDMI
 - Καλώδιο HDMI[®]/TM υψηλής ταχύτητας
 - Καλώδιο HDMI[®]/TM υψηλής ταχύτητας με Ethernet
 - HDMI 1/2 υποστηρίζει μόνο 4K@30Hz
 - HDMI 3/4 μπορεί να υποστηρίξει 4K@60Hz

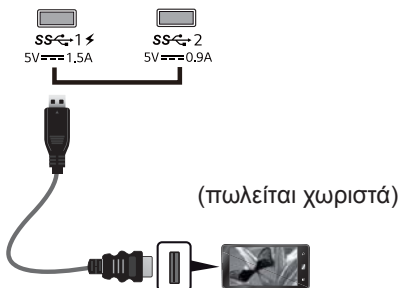
Σύνδεση περιφερειακών

Σύνδεση καλωδίου USB - Υπολογιστής

Η θύρα USB στο προϊόν λειτουργεί ως διανομέας USB. Παρακαλούμε συνδέστε το καλώδιο USB C-C στον Η/Υ.

! ΣΗΜΕΙΩΣΗ

- Πριν χρησιμοποιήσετε το προϊόν, βεβαιωθείτε ότι έχετε εγκαταστήσει το πιο πρόσφατο service pack του λειτουργικού συστήματος των Windows.
- Οι περιφερειακές συσκευές πωλούνται ξεχωριστά.
- Στη θύρα USB, μπορείτε να συνδέσετε πληκτρολόγιο, ποντίκι ή συσκευή USB.
- Η **USB Γρήγορη Φόρτιση** είναι διαθέσιμη μέσω της θύρας USB1
- Η ταχύτητα φόρτισης μπορεί να διαφέρει ανάλογα με τη συσκευή.

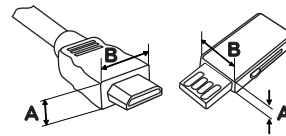


! ΠΡΟΣΟΧΗ

Προφυλάξεις κατά τη χρήση συσκευής USB

- Μια συσκευή USB με εγκατεστημένο πρόγραμμα αυτόματης αναγνώρισης ή ενσωματωμένο πρόγραμμα οδήγησης, ενδέχεται να μην αναγνωρίζεται.
- Ορισμένες συσκευές USB μπορεί να μην υποστηρίζονται ή να μην λειτουργούν σωστά.
- Συνιστάται η χρήση διανομέα USB ή μονάδας σκληρού δίσκου με τροφοδοσία ρεύματος. (Εάν η τροφοδοσία ρεύματος δεν είναι επαρκής, η συσκευή USB ενδέχεται να μην αναγνωρίζεται σωστά.)
- Αν το καλώδιο USB C-C δεν είναι συνδεδεμένο με τον Η/Υ, η οθόνη μπορεί να μην υποστηρίζει τη 'Φόρτιση'.

- Τα στοιχεία που παρέχονται με το προϊόν σας μπορεί να ποικίλουν ανάλογα με το μοντέλο.
- Οι προδιαγραφές του προϊόντος ή το περιεχόμενο του παρόντος εγχειριδίου ενδέχεται να αλλάξει χωρίς προειδοποίηση λόγω αναβάθμισης των λειτουργιών του προϊόντος.
- Για βέλτιστη σύνδεση, τα καλώδια HDMI και οι συσκευές USB πρέπει να έχουν επιφάνειες μικρότερες από 10 χιλ πάχος και 18 χιλ πλάτος.
- Χρησιμοποιήστε κάποιο καλώδιο επέκτασης που υποστηρίζει USB2.0 ή 3.0, αν το καλώδιο USB ή το στικάκι μνήμης USB δεν ταιριάζει με τη θύρα USB της Οθόνης σας.



*A ≤ 10 χιλ

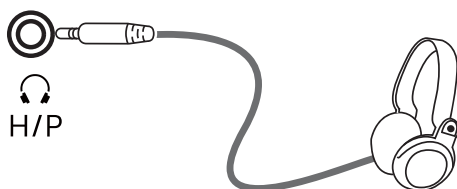
*B ≤ 18 χιλ

- Χρησιμοποιήστε πιστοποιημένο καλώδιο που φέρει το λογότυπο HDMI. Αν δεν χρησιμοποιήσετε πιστοποιημένο καλώδιο HDMI, η οθόνη ενδέχεται να μην προβάλλει εικόνα ή μπορεί να προκύψει σφάλμα σύνδεσης.
- Συνιστώμενοι τύποι καλωδίου HDMI
 - Καλώδιο HDMI^{®/TM} υψηλής ταχύτητας
 - Καλώδιο HDMI^{®/TM} υψηλής ταχύτητας με Ethernet

Σύνδεση σε εξωτερικές συσκευές

Σύνδεση ακουστικών

Συνδέστε περιφερειακές συσκευές στην οθόνη μέσω της θύρας ακουστικών. Συνδέστε όπως βλέπετε στην εικόνα.



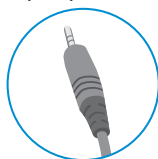
(πωλείται χωριστά)

! ΣΗΜΕΙΩΣΗ

- Οι περιφερειακές συσκευές πωλούνται ξεχωριστά.
- Αν χρησιμοποιήσετε ακουστικά με γωνιακό βύσμα, ενδέχεται να αντιμετωπίσετε πρόβλημα με τη σύνδεση κάποιας άλλης εξωτερικής συσκευής στην οθόνη. Επομένως, συνιστάται η χρήση ακουστικών με ίσιο βύσμα.



Γωνιακό βύσμα



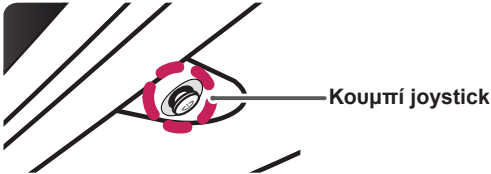
Ίσιο βύσμα

- Οι λειτουργίες ακουστικών και ηχείων μπορεί να είναι περιορισμένες. Εξαρτάται από τις ρυθμίσεις ήχου τόσο του υπολογιστή όσο και της εξωτερικής συσκευής.

ΡΥΘΜΙΣΕΙΣ ΧΡΗΣΤΗ

Ενεργοποίηση του βασικού μενού

- 1 Πατήστε το κουμπί joystick στο κάτω μέρος της οθόνης.
- 2 Μετακινήστε το joystick επάνω/κάτω (▲/▼) και αριστερά/δεξιά (◀/▶) για να ορίσετε τις επιλογές που θέλετε.
- 3 Πατήστε ξανά το κουμπί joystick για να κλείσετε το βασικό μενού.



Κουμπί	Κατάσταση μενού	Περιγραφή
	Το βασικό μενού είναι απενεργοποιημένο	Ενεργοποιεί το βασικό μενού.
	Το βασικό μενού είναι ενεργοποιημένο	Κλείνει το βασικό μενού. (Αν πατήσετε παρατεταμένα το κουμπί, η οθόνη απενεργοποιείται: Μπορείτε να απενεργοποιήσετε την οθόνη με αυτόν τον τρόπο οποιαδήποτε στιγμή, ακόμα και όταν είναι ανοιχτό το μενού της οθόνης)
	◀ Το βασικό μενού είναι απενεργοποιημένο	Ρυθμίζει το επίπεδο έντασης ήχου της οθόνης.
	▶ Το βασικό μενού είναι ενεργοποιημένο	Ανοίγει τη λειτουργία Εισαγωγή .
	◀ Το βασικό μενού είναι απενεργοποιημένο	Ρυθμίζει το επίπεδο έντασης ήχου της οθόνης.
	▶ Το βασικό μενού είναι ενεργοποιημένο	Ανοίγει τις λειτουργίες του Μενου .
	▲ Το βασικό μενού είναι απενεργοποιημένο	Εμφανίζει πληροφορίες στην τρέχουσα είσοδο.
	▼ Το βασικό μενού είναι ενεργοποιημένο	Απενεργοποιεί την οθόνη.
	▲ Το βασικό μενού είναι απενεργοποιημένο	Εμφανίζει πληροφορίες στην τρέχουσα είσοδο.
	▼ Το βασικό μενού είναι ενεργοποιημένο	Εισάγει τα χαρακτηριστικά της Παιχνίδι .

Λειτουργίες βασικού μενού



Βασικό μενού	Περιγραφή
Μενου	Διαμορφώνει τις ρυθμίσεις οθόνης.
Παιχνίδι Mode	Μπορείτε να αλλάξετε την Mode Εικόνας σε λειτουργία παιχνιδιού.
Εισαγωγή	Καθορίζει τον τρόπο εισαγωγής.
Απενεργοποίηση	Απενεργοποιεί την οθόνη.
Έξοδος	Κλείνει το βασικό μενού.

Ρυθμίσεις χρήστη

Ρυθμίσεις μενού

- 1 Για να προβάλετε το μενού οθόνης, πατήστε το κουμπί joystick στο κάτω μέρος της οθόνης και ανοίξτε το Μενου.
- 2 Μετακινήστε το joystick επάνω/κάτω/αριστερά/δεξιά, για να διαμορφώσετε τις επιλογές.
- 3 Για να επιστρέψετε στο ανώτερο μενού ή να ρυθμίσετε άλλα στοιχεία μενού, μετακινήστε το joystick προς τη θέση ◀ ή πατήστε (⊙ / Ok).
- 4 Αν θέλετε να κλείσετε το μενού οθόνης, μετακινήστε το joystick προς τη θέση ◀ μέχρι να κλείσει το μενού.
 - Όταν ανοίγετε το μενού, εμφανίζονται οδηγίες σχετικά με τον τρόπο χρήσης του κουμπιού στην κάτω δεξιά γωνία της οθόνης.



Γρήγορες ρυθμίσεις



Εισαγωγή



Εικόνα



Γενικά



ΠΡΟΣΟΧΗ

- Η λειτουργία OSD (On Screen Display - Ρυθμίσεις επί της οθόνης) της οθόνης σας μπορεί να διαφέρει ελαφρώς από αυτό που εμφανίζεται στο εγχειρίδιο.

Κάθε επιλογή περιγράφεται παρακάτω.

Μενου	Περιγραφή
>Γρήγορες ρυθμίσεις	
Φωτεινот.	Προσαρμόζει την αντίθεση και τη φωτεινότητα του χρώματος στην οθόνη.
Αντίθεση	
Ήχος	<p>Ρυθμίζει την ένταση του ήχου.</p> <p>! ΣΗΜΕΙΩΣΗ</p> <ul style="list-style-type: none"> • Μπορείτε να ενεργοποιήσετε ή απενεργοποιήσετε τη σίγαση ήχου μετακινώντας το κουμπί joystick προς τη θέση ▼ στο μενού Ήχος.

[PBP/PIP ΑΝΕΝΕΡΓΟ]

Μενου > Εισαγωγή	Περιγραφή	
Λίστα εισόδων	Επιλέγει τη λειτουργία εισόδου.	
Αναλογία απεικόνισης	Ρυθμίζει την αναλογία της οθόνης.	
	Πλήρες εύρος	Δείχνει το βίντεο σε ευρεία οθόνη, ανεξάρτητα από την είσοδο του σήματος εικόνας.
	Κανονική	Δείχνει την εικόνα με βάση τις αναλογίες του σήματος εικόνας εισόδου.
	1:1	Η αναλογία οθόνης δεν προσαρμόζεται με βάση την αρχική αναλογία.
	<p>! ΣΗΜΕΙΩΣΗ</p> <ul style="list-style-type: none"> • Η οθόνη ενδέχεται να εμφανίζεται ίδια για τις επιλογές Πλήρες εύρος, Κανονική και 1:1 στη συνιστώμενη ανάλυση (3840 x 2160). 	
Underscan(Μόνο υπολογιστή)	Μειώνει την περιοχή απεικόνισης	
PBP/PIP	Μπορείτε να επιλέξετε τον ποικιλόμορφο PBP ή PIP συνδυασμό	

[PBP/PIP ΕΝΕΡΓΟ]

Μενου > Εισαγωγή	Περιγραφή		
Λίστα εισόδων	Απεικονίζει τις οθόνες της κύριας εισόδου και υπό εισόδου		
Αναλογία απεικόνισης	Ρυθμίζει την αναλογία της οθόνης.		
	Κύρια είσοδος	Πλήρες εύρος	Εμφανίζει την εικόνα με προσαρμογή στην οθόνη PBP/PIP, ανεξάρτητα από την είσοδο του σήματος εικόνας.
		Κανονική	Εμφανίζει την εικόνα στην αναλογία οθόνης της εισόδου σήματος εικόνας οθόνης PBP/PIP.
	Υπό Είσοδος	Πλήρες εύρος	Εμφανίζει την εικόνα με προσαρμογή στην οθόνη PBP/PIP, ανεξάρτητα από την είσοδο του σήματος εικόνας.
Κανονική		Εμφανίζει την εικόνα στην αναλογία οθόνης της εισόδου σήματος εικόνας οθόνης PBP/PIP.	
Underscan(Μόνο υπο-λογιστή)	Μειώνει την περιοχή απεικόνισης		
PBP/PIP	Μπορείτε να επιλέξετε τον ποικιλόμορφο PBP ή PIP συνδυασμό		
PIP Μέγεθος	Ρυθμίζει το μέγεθος του Υπό παραθύρου PIP. (Small/Medium/Large (Μικρό/Μέσο/Μεγάλο))		
Διαφάνεια	Ρυθμίζει την αδιαφάνεια του PIP		
Έξοδος ήχου	Επιλέξτε την έξοδο ήχου σε λειτουργία PBP/PIP		

 ΣΗΜΕΙΩΣΗ



- Εάν δεν χρησιμοποιείτε τη λειτουργία **PBP/PIP**, οι λειτουργίες **PIP Μέγεθος**, **Διαφάνεια** και **Έξοδος ήχου** απενεργοποιούνται.

Κάθε επιλογή περιγράφεται παρακάτω.



Μενου > Εικόνα	Περιγραφή	
Mode Εικόνας	Χρήστης	Ο χρήστης μπορεί να προσαρμόσει κάθε στοιχείο. Μπορείτε να ρυθμίσετε τη λειτουργία χρώματος του βασικού μενού.
	Ανάγνωση	Βελτιστοποιεί την οθόνη για την προβολή εγγράφων. Μπορείτε να αυξήσετε την φωτεινότητα της οθόνης από το μενού OSD.
	Φωτογραφία	Βελτιστοποιεί την οθόνη για φωτογραφίες.
	Σινεμά	Βελτιστοποιεί την οθόνη για βίντεο.
	Σκοτεινό Δωμάτιο 1	Αυτή η λειτουργία ρυθμίζει τη φωτεινότητα στο βέλτιστο επίπεδο για λειτουργία σε σκοτεινό περιβάλλον.
	Σκοτεινό Δωμάτιο 2	Αυτή η λειτουργία ορίζει τη φωτεινότητα σε χαμηλότερο επίπεδο από το Σκοτεινό Δωμάτιο 1.
	Δυσχρωμα-τοψία	Ο τρόπος αυτός χρησιμοποιείται από χρήστες οι οποίοι δεν είναι δυνατόν να διαχωρίσουν το κόκκινο από το πράσινο. Επιτρέπει στους χρήστες με αδυναμία στον διαχωρισμό χρωμάτων, να διακρίνουν εύκολα την διαφορά μεταξύ των δύο χρωμάτων
	Παιχνίδι FPS 1	Η λειτουργία έχει βελτιστοποιηθεί για παιχνίδια FPS.
	Παιχνίδι FPS 2	Η τιμή του Σταθμιστή Μαύρου είναι υψηλότερη από αυτή του Παιχνίδι FPS 1. Είναι κατάλληλο για πολύ σκοτεινά παιχνίδια FPS.
	Παιχνίδι RTS	Αυτή η λειτουργία έχει βελτιστοποιηθεί για το Παιχνίδι RTS.
	Χρήστης (Παιχνίδι)	Σε αυτή την λειτουργία, οι χρήστες μπορούν να προσαρμόσουν διάφορα στοιχεία συμπεριλαμβανομένων των επιλογών που έχουν σχέση με το παιχνίδι.

 ΣΗΜΕΙΩΣΗ

- Αν έχει αλλάξει η **Mode Εικόνας**, η οθόνη μπορεί να αναβοσβήνει ή να επηρεαστεί η ανάλυση οθόνης του H/Y σας.

Διαμόρφωση εικόνας	Φωτεινот.	Ρυθμίζει τη φωτεινότητα της οθόνης.		
	Αντίθεση	Ρυθμίζει την αντίθεση της οθόνης.		
	Ευκρίνεια	Ρυθμίζει την ευκρίνεια της οθόνης.		
	SUPER RESOLUTION+	Υψηλό	Η βελτιστοποιημένη ποιότητα εικόνας προβάλλεται όταν ο χρήστης θέλει πεντακάθαρη εικόνα. Είναι αποτελεσματική για υψηλής ποιότητας βίντεο ή παιχνίδια.	
		Μεσο	Η βελτιστοποιημένη ποιότητα εικόνας προβάλλεται όταν ο χρήστης θέλει εικόνα ανάμεσα σε χαμηλής και υψηλής ρύθμισης για άνετη προβολή. Είναι αποτελεσματική για εικόνα UCC ή SD.	
		Χαμηλό	Η βελτιστοποιημένη ποιότητα εικόνας προβάλλεται όταν ο χρήστης θέλει ομαλή και φυσική εικόνα. Είναι αποτελεσματική για εικόνα με αργές κινήσεις ή φωτογραφίες.	
		Off	Επιλέξτε αυτή τη ρύθμιση για καθημερινή χρήση. Η λειτουργία SUPER RESOLUTION+ απενεργοποιείται σε αυτή τη λειτουργία.	
	 ΣΗΜΕΙΩΣΗ <ul style="list-style-type: none"> Επειδή αυτή είναι μια λειτουργία για να αυξάνεται η ευκρίνεια των εικόνων χαμηλής ανάλυσης, δεν συνιστάται η χρήση της λειτουργίας για κανονικό κείμενο ή για εικονίδια επιφάνειας εργασίας. Κάτι τέτοιο μπορεί να οδηγήσει σε αδικαιολόγητα υψηλή ευκρίνεια. 			
	στάθμη μαύρου	Ρυθμίζει το επίπεδο του μαύρου (μόνο για HDMI). <ul style="list-style-type: none"> Επίπεδο μαύρου: Σε ό,τι αφορά το σήμα εικόνας, είναι το πιο σκοτεινό χρώμα που μπορεί να δείξει η οθόνη. 		
		Υψηλό	Διατηρεί την τρέχουσα αναλογία αντίθεσης της οθόνης.	
Χαμηλό		Μειώνει τη στάθμη μαύρου και αυξάνει τη στάθμη λευκού από την τρέχουσα αναλογία αντίθεσης της οθόνης.		
HDMI ULTRA HD Deep Color	Όταν συνδεθεί σε μία συσκευή η οποία υποστηρίζει την λειτουργία ULTRA HD Deep Color (Βαθύ Χρώμα ΥΠΕΡΗΨΗΛΗΣ ΕΥΚΡΙΝΕΙΑΣ), παρέχει ευκρινέστερες εικόνες			
	Υποστηριζόμενη Μορφή 4K@60 Hz ¹⁾			
	Ανάλυση	Ποσοστό πλαισίων (Hz)	Βάθος Χρώματος / Δειγματοληψία Chroma	
			8 bit	10 bit
	3840 x 2160	59,94 60,00	YCbCr 4:2:0	
			YCbCr 4:4:4	-
RGB 4:4:4			-	
1) Υποστηρίζεται όταν είναι ενεργοποιημένη η λειτουργία HDMI ULTRA HD Deep Color (Βαθύ Χρώμα ΥΠΕΡΗΨΗΛΗΣ ΕΥΚΡΙΝΕΙΑΣ).				
 ΣΗΜΕΙΩΣΗ <ul style="list-style-type: none"> Στην περίπτωση που η συνδεδεμένη συσκευή δεν υποστηρίζει την λειτουργία ULTRA HD Deep Color (Βαθύ Χρώμα ΥΠΕΡΗΨΗΛΗΣ ΕΥΚΡΙΝΕΙΑΣ), τότε είναι δυνατόν να μην υπάρχει σωστή λειτουργία αυτού του χαρακτηριστικού. Εάν παρουσιαστεί κάποιο πρόβλημα, απενεργοποιήστε την λειτουργία HDMI ULTRA HD Deep Color (Βαθύ Χρώμα ΥΠΕΡΗΨΗΛΗΣ ΕΥΚΡΙΝΕΙΑΣ). 				
DFC	On	Ρυθμίζει αυτόματα τη φωτεινότητα ανάλογα με την οθόνη.		
	Off	Απενεργοποιεί τη λειτουργία DFC .		

Διαμόρφωση Παιχνιδιού	Χρόνος Απόκρισης	Ρυθμίζει το χρόνο απόκρισης για τις εμφανιζόμενες εικόνες, με βάση την ταχύτητα της οθόνης. Σε κανονικό περιβάλλον, συνιστάται να χρησιμοποιήσετε τη ρύθμιση Κανονική . Για ταχύτερα κινούμενες εικόνες, συνιστάται να χρησιμοποιήσετε τη ρύθμιση Γρήγορο . Η ρύθμιση Γρήγορο μπορεί να προκαλέσει αποτύπωση ειδώλου.		
		Γρήγορο	Ρύθμιση του χρόνου απόκρισης σε "Γρήγορο".	
		Κανονική	Ρύθμιση του χρόνου απόκρισης σε "Κανονική".	
		Αργή	Ρύθμιση του χρόνου απόκρισης σε "Αργή".	
		Off	Ρύθμιση του χρόνου απόκρισης σε "Off".	
	Black Stabilizer	Μπορείτε να ελέγξετε την αντίθεση του μαύρου για καλύτερη ορατότητα σε σκηνές που είναι σκοτεινές. Η αύξηση της τιμής της λειτουργίας Black Stabilizer φωτίζει την περιοχή χαμηλής στάθμης γκρι στην οθόνη. (Μπορείτε να διακρίνετε εύκολα αντικείμενα σε σκοτεινές οθόνες παιχνιδιών.) Η μείωση της τιμής της ρύθμισης Black Stabilizer σκουραίνει την περιοχή χαμηλής στάθμης γκρι της εικόνας και αυξάνει τη δυναμική αντίθεση στην οθόνη.		
Διαμόρφωση χρωμάτων	Διόρθωση Γάμμα	Mode 1, Mode 2, Mode 3	Όσο μεγαλύτερη είναι η τιμή γάμμα, τόσο πιο σκοτεινή γίνεται η εικόνα. Παρόμοια, όσο χαμηλότερη είναι η τιμή γάμμα, τόσο πιο φωτεινή γίνεται η εικόνα.	
		Mode 4	Αν δεν χρειάζεται να προσαρμόσετε τις ρυθμίσεις γάμμα, επιλέξτε Mode 4.	
	Θερμ.Χρωμ	Χρήστης	Ο χρήστης μπορεί να το προσαρμόσει σε κόκκινο, πράσινο, ή μπλε, με την μέθοδο της παραμετροποίησης (εξαρτημένης χαρακτηριστικών)	
			Θερμό	Δίνει κοκκινωπό τόνο στο χρώμα της εικόνας.
			Μέσο	Δίνει κοκκινομπλέ τόνο στο χρώμα της εικόνας.
			Ψυχρό	Δίνει μπλε τόνο στο χρώμα της εικόνας.
	Κόκκινο	Μπορείτε να προσαρμόσετε το χρώμα της εικόνας με βάση το κόκκινο , το πράσινο και το μπλε .		
	Πράσινο			
	Μπλε			
	Εξι Χρωμ.	Καλύπτει τις απαιτήσεις του χρήστη σε ό,τι αφορά τα χρώματα, καθώς προσαρμόζει το χρώμα και τον κορεσμό των έξι χρωμάτων (Κόκκινο_Απόχρωση , Κόκκινο_Κορεσμός , Πράσινο_Απόχρωση , Πράσινο_Κορεσμός , Μπλε_Απόχρωση , Μπλε_Κορεσμός , Κυανό_Απόχρωση , Κυανό_Κορεσμός , Ματζέντα_Απόχρωση , Ματζέντα_Κορεσμός , Κίτρινο_Απόχρωση , Κίτρινο_Κορεσμός) και αποθηκεύει τις ρυθμίσεις.		
Απόχρωση		Ρυθμίζει τον τόνο των χρωμάτων της οθόνης.		
Κορεσμός		Ρυθμίζει τον κορεσμό των χρωμάτων της οθόνης. Όσο χαμηλότερη είναι η τιμή τόσο μειώνεται ο κορεσμός και τόσο πιο φωτεινά γίνονται τα χρώματα. Όσο μεγαλύτερη είναι η τιμή τόσο αυξάνεται ο κορεσμός και τόσο πιο σκούρα γίνονται τα χρώματα.		
Επαναφορά Εικόνας	Θέλετε να επαναφέρετε τις ρυθμίσεις σας;			
	Ναι	Επιστροφή στις προεπιλεγμένες ρυθμίσεις.		
	Όχι	Ακυρώστε την επιλογή.		

Μενου> Γενικά	Περιγραφή	
Γλώσσα	Ρυθμίζει τη γλώσσα που θέλετε για την οθόνη του μενού.	
Sound Optimizer	Επιτρέπει τον βελτιστοποιημένο ήχο για συγκεκριμένη εγκατάσταση της Οθόνης.	
	Sound Optimizer	Βελτιστοποιημένος ήχος για Οθόνη με δυνατότητα στήριξης σε σταθερή βάση.
	Τύπος τοποθέτησης σε τοίχο	Βελτιστοποιημένος ήχος για Οθόνη με δυνατότητα στήριξης στον τοίχο.
SMART ENERGY SAVING	Υψηλό	Εξοικονομεί ενέργεια μέσω της λειτουργίας SMART ENERGY SAVING υψηλής απόδοσης.
	Χαμηλό	Εξοικονομεί ενέργεια μέσω της λειτουργίας SMART ENERGY SAVING χαμηλής απόδοσης.
	Off	Απενεργοποιεί τη λειτουργία SMART ENERGY SAVING.
Set ID	Μπορείτε να επιλέξετε τον Set ID 01~Set ID 10.	
LED τροφοδοσίας	Ενεργοποιεί ή απενεργοποιεί τη λυχνία LED στο κάτω μέρος της οθόνης.	
	On	Η ένδειξη λειτουργίας ανάβει αυτόματα.
	Off	Η ένδειξη λειτουργίας σβήνει.
Αυτόματη Αναμονή	Λειτουργία που απενεργοποιεί αυτόματα την οθόνη όταν δεν υπάρχει καμία κίνηση για κάποιο χρονικό διάστημα. Μπορείτε να ρυθμίσετε ένα χρονοδιακόπτη για τη λειτουργία αυτόματης απενεργοποίησης. (Off (Εκτός λειτουργίας), 4Ω, 6Ω και 8Ω)	
DisplayPort 1.2	Ενεργοποιεί ή απενεργοποιεί το DisplayPort 1.2.	
	 ΣΗΜΕΙΩΣΗ <ul style="list-style-type: none"> Ρυθμίστε αυτήν την επιλογή ανάλογα με την έκδοση DisplayPort που υποστηρίζει η κάρτα γραφικών. Απενεργοποιήστε την αν η κάρτα γραφικών δεν υποστηρίζει DisplayPort 1.2. 	
Ήχος Ενεργ.	Αυτό το χαρακτηριστικό σας επιτρέπει να ρυθμίσετε τον ήχο που παράγεται από το Ήχος Ενεργ. όταν η οθόνη σας είναι ενεργοποιημένη.	
	On	Ενεργοποιεί το Ήχος Ενεργ. της οθόνης σας.
	Off	Απενεργοποιεί το Ήχος Ενεργ. της οθόνης σας.
USB Γρήγορη Φόρτιση	Η λειτουργία USB Γρήγορη Φόρτιση είναι μια δυνατότητα για τη γρήγορη φόρτιση της συσκευής που είναι συνδεδεμένη στη θύρα USB 1.	
	On	Ενεργοποιεί την επιλογή USB Γρήγορη Φόρτιση .
	Off	Απενεργοποιεί την επιλογή USB Γρήγορη Φόρτιση .
OSD Κλειδίωμα	Η λειτουργία αυτή απενεργοποιεί την διαμόρφωση και προσαρμογή των επιλογών.	
	On	Ενεργοποιεί την επιλογή OSD Κλειδίωμα.
	Off	Απενεργοποιεί την επιλογή OSD Κλειδίωμα
	 ΣΗΜΕΙΩΣΗ <ul style="list-style-type: none"> Απενεργοποιούνται όλες οι λειτουργίες εκτός από τη Φωτεινот., Αντίθεση, Ήχος, Εισαγωγή, OSD Κλειδίωμα Γενικά και το πλήκτρο Έξοδος. 	
Μέγεθος OSD	Ο χρήστης μπορεί να επιλέξει Μέγεθος OSD από Μεγάλο έως Μικρό.	
Επαναφορά	Θέλετε να επαναφέρετε τις ρυθμίσεις σας;	
	Ναι	Επιστροφή στις προεπιλεγμένες ρυθμίσεις.
	Όχι	Ακυρώστε την επιλογή.

 **ΣΗΜΕΙΩΣΗ**

- Η αποθήκευση δεδομένων εξαρτάται από την οθόνη. Συνεπώς, οι τιμές αυτές θα πρέπει να διαφέρουν σε κάθε οθόνη και πωλητή οθονών. Εάν η επιλογή SMART ENERGY SAVING (ΕΞΥΠΙΝΗ ΕΞΟΙΚΟΝΟΜΗΣΗ ΕΝΕΡΓΕΙΑΣ) είναι στο Υψηλό ή στο Χαμηλό, η φωτεινότητα της οθόνης γίνεται υψηλότερη ή χαμηλότερη ανάλογα με την πηγή του υλικού.

ΑΝΤΙΜΕΤΩΠΙΣΗ ΠΡΟΒΛΗΜΑΤΩΝ

Δεν εμφανίζεται τίποτα στην οθόνη.	
Είναι συνδεδεμένο το καλώδιο ρεύματος της οθόνης;	<ul style="list-style-type: none"> Ελέγξτε αν το καλώδιο ρεύματος είναι σωστά συνδεδεμένο στην πρίζα.
Είναι ενεργοποιημένο το LED τροφοδοσίας;	<ul style="list-style-type: none"> Ελέγξτε τη σύνδεση του καλωδίου ρεύματος και πατήστε το κουμπί λειτουργίας.
Έχει ενεργοποιηθεί η οθόνη και το LED τροφοδοσίας είναι λευκό;	<ul style="list-style-type: none"> Ελέγξτε αν είναι ενεργοποιημένη η συνδεδεμένη είσοδος [Μενου > Εισαγωγή > Λίστα εισόδων].
Μήπως εμφανίζεται το μήνυμα "OUT OF RANGE" (ΣΗΜΑ ΕΚΤΟΣ ΟΡΙΩΝ) ;	<ul style="list-style-type: none"> Αυτό συμβαίνει όταν τα σήματα από τον υπολογιστή (κάρτα γραφικών) είναι εκτός των ορίων της οριζόντιας ή της κατακόρυφης συχνότητας της οθόνης. Ανατρέξτε στην ενότητα "Προδιαγραφές προϊόντος" του εγχειριδίου για να ρυθμίσετε την κατάλληλη συχνότητα.
Εμφανίζεται το μήνυμα "No Signal" (Δεν υπάρχει σήμα) ;	<ul style="list-style-type: none"> Αυτό το μήνυμα εμφανίζεται όταν δεν υπάρχει ή έχει αποσυνδεθεί το καλώδιο σήματος ανάμεσα στον υπολογιστή και την οθόνη. Ελέγξτε και συνδέστε ξανά το καλώδιο.

Εμφανίζεται το μήνυμα "OSD Locked" (Κλειδωμένη οθόνη).	
Κάποιες λειτουργίες δεν διαθέσιμες όταν πατάτε το κουμπί Μενού;	<ul style="list-style-type: none"> Οι ενδείξεις της οθόνης είναι κλειδωμένες. Μεταβείτε στο Μενού > Ρυθμίσεις και ορίστε το Κλειδωμα οθόνης σε "Off" (Απενεργ/νο).

Στην οθόνη αποτυπώνεται μια εικόνα.	
Μήπως γίνεται αποτύπωση εικόνας ακόμη και όταν η οθόνη είναι σβηστή;	<ul style="list-style-type: none"> Η εμφάνιση στατικής εικόνας για παρατεταμένο χρονικό διάστημα μπορεί να προκαλέσει ζημιά στην οθόνη, με αποτέλεσμα η εικόνα να αποτυπωθεί μόνιμα στην οθόνη. Για να παρατείνετε τη διάρκεια ζωής της οθόνης, χρησιμοποιήστε προφύλαξη οθόνης.

Η οθόνη είναι ασταθής και τρεμοπαίζει / Οι εικόνες αφήνουν σκιές στην οθόνη.	
Επιλέξατε την κατάλληλη ανάλυση;	<ul style="list-style-type: none"> Αν η επιλεγμένη ανάλυση είναι HDMI 1080i 60/50 Hz (πεπλεγμένη), η οθόνη μπορεί να τρεμοπαίζει. Αλλάξτε την ανάλυση σε 1080P ή στην προτεινόμενη ανάλυση.

ΣΗΜΕΙΩΣΗ

- **Vertical Frequency (Κάθετη συχνότητα):** Για να εμφανιστεί μια εικόνα, η οθόνη πρέπει να ανανεωθεί δεκάδες φορές ανά δευτερόλεπτο, σαν λαμπτήρας φθορισμού. Ο αριθμός των ανανεώσεων της οθόνης ανά δευτερόλεπτο ονομάζεται κάθετη συχνότητα ή ρυθμός ανανέωσης και μετριέται σε Hz.
- **Horizontal Frequency (Οριζόντια συχνότητα):** Ο χρόνος που χρειάζεται για να εμφανιστεί μια οριζόντια γραμμή ονομάζεται οριζόντιος κύκλος. Αν ο αριθμός 1 διαιρεθεί με το οριζόντιο διάστημα, μας δίνει τον αριθμό των οριζόντιων γραμμών που εμφανίζονται ανά δευτερόλεπτο. Αυτό ονομάζεται οριζόντια συχνότητα και μετριέται σε kHz.
- Η λυχνία LED μπορεί να φωτιστεί από το Μενού Ρυθμίσεων OSD.
Μενου – Γενικά – LED τροφοδοσίας - On

**ΣΗΜΕΙΩΣΗ**

- Ελέγξτε αν η ανάλυση της κάρτας γραφικών ή η συχνότητα βρίσκεται εντός του εύρους που επιτρέπει η οθόνη και ρυθμίστε την στην συνιστώμενη (βέλτιστη) ανάλυση από τον Πίνακα ελέγχου > Προβολή > ρυθμίσεις.
- Η μη ρύθμιση της κάρτας γραφικών στην συνιστώμενη (βέλτιστη) ανάλυση μπορεί να έχει ως αποτέλεσμα ένα θολό κείμενο, μια σκοτεινή οθόνη, μια περικομμένη περιοχή της οθόνης, ή κακή ευθυγράμμιση της οθόνης.
- Οι μέθοδοι ρύθμισης μπορεί να διαφέρουν ανάλογα με τον υπολογιστή ή το λειτουργικό σύστημα, και μερικές αναλύσεις μπορεί να μην είναι διαθέσιμες ανάλογα με την απόδοση της κάρτας γραφικών. Στην προκειμένη περίπτωση, επικοινωνήστε με τον κατασκευαστή του υπολογιστή ή της κάρτας γραφικών για βοήθεια.
- Ορισμένες κάρτες γραφικών μπορεί να μην υποστηρίζουν την ανάλυση 3840 x 2160. Σε περίπτωση που η ανάλυση δεν μπορεί να προβληθεί, επικοινωνήστε με τον κατασκευαστή της κάρτας γραφικών σας.

Το χρώμα της οθόνης δεν είναι φυσιολογικό.	
Μήπως έχει αλλοιωθεί το χρώμα της οθόνης (16 χρώματα);	<ul style="list-style-type: none"> • Ορίστε το χρώμα στα 24 bit (true color) ή υψηλότερα. Στα Windows, επιλέξτε Control Panel > Display > Settings > Color Quality (Πίνακας Ελέγχου > Οθόνη > Ρυθμίσεις > Ποιότητα χρώματος).
Μήπως είναι χρωματικά ασταθής ή μονόχρωμη η εικόνα της οθόνης;	<ul style="list-style-type: none"> • Ελέγξτε αν είναι σωστά συνδεδεμένο το καλώδιο σήματος. Ξανασυνδέστε το καλώδιο ή τοποθετήστε ξανά την κάρτα γραφικών του υπολογιστή.
Μήπως υπάρχουν κουκκίδες στην οθόνη;	<ul style="list-style-type: none"> • Όταν χρησιμοποιείτε την οθόνη, ενδέχεται να εμφανιστούν pixel κουκκίδων (κόκκινες, πράσινες, μπλε, λευκές ή μαύρες) στην οθόνη. Αυτό είναι φυσιολογικό για την οθόνη LCD. Δεν πρόκειται για σφάλμα ούτε έχει σχέση με την απόδοση της οθόνης.

Εμφανίζεται στην οθόνη το μήνυμα "Unrecognized monitor, Plug&Play (VESA DDC) monitor found"; (Άγνωστη οθόνη, βρέθηκε οθόνη Plug&Play (VESA DDC))	
Έχετε εγκαταστήσει το πρόγραμμα οδήγησης οθόνης;	<ul style="list-style-type: none"> • Φροντίστε να εγκαταστήσετε το πρόγραμμα οδήγησης οθόνης από το CD (ή τη δισκέτα) του προγράμματος οδήγησης οθόνης που παρέχεται με την οθόνη. Μπορείτε, επίσης, να κάνετε λήψη του προγράμματος οδήγησης από την τοποθεσία μας στο Web, στη διεύθυνση: http://www.lg.com. • Βεβαιωθείτε ότι η κάρτα γραφικών υποστηρίζει τη λειτουργία Plug&Play.

Καθόλου ήχος από την θύρα των ακουστικών ή του μικροφώνου.	
Οι εικόνες προβάλλονται με την χρήση της λειτουργίας DisplayPort ή με την είσοδο HDMI χωρίς ήχο;	<ul style="list-style-type: none"> • Προσπαθήστε να ανεβάσετε την ένταση χρησιμοποιώντας το κουμπί που βρίσκεται πάνω στην οθόνη. • Τοποθετήστε την ακουστική έξοδο του υπολογιστή στην οθόνη που χρησιμοποιείτε. Στα Microsoft Windows, πηγαίνετε στον Πίνακα Ελέγχου > Τεχνικός εξοπλισμός και Ήχος > Ήχος > κι έπειτα ρυθμίστε την οθόνη ως προεπιλεγμένη συσκευή.

ΠΡΟΔΙΑΓΡΑΦΕΣ

43UD79

Οθόνη LCD	Τύπος	TFT (Thin Film Transistor) Οθόνη LCD (Οθόνη υγρών κρυστάλλων)
	Βήμα pixel	0,2451 χιλ. x 0,2451 χιλ.
Ανάλυση	Μέγιστη ανάλυση	HDMI IN 1/2 : 3840 x 2160 @ 30 Hz HDMI IN 3/4 : 3840 x 2160 @ 60 Hz DP IN (USB-C IN) : 3840 x 2160 @ 60 Hz
	Προτεινόμενη ανάλυση	HDMI IN 1/2 : 3840 x 2160 @ 30 Hz HDMI IN 3/4 : 3840 x 2160 @ 60 Hz DP IN (USB-C IN) : 3840 x 2160 @ 60 Hz
Σήμα εικόνας	Οριζόντια συχνότητα	30 kHz έως 135 kHz
	Κάθετη συχνότητα	56 Hz έως 61 Hz
Υποδοχή εισόδου	HDMI 1,2,3,4, DP (DisplayPort) IN, H/P, USB-C, USB (SS) 1/2, RS-232C	
Είσοδος ισχύος	100-240V ~ 50/60 Hz 1,5 A	
Κατανάλωση ενέργειας (κανονικά)	Σε λειτουργία: 70W κανονικά (Κατάσταση εξόδου)* Λειτουργία αδράνειας ≤ 0,5 W Εκτός λειτουργίας ≤ 0,3 W	
Συνθήκες περιβάλλοντος	Κατάσταση λειτουργίας	Θερμοκρασία: 0°C έως 40°C, Υγρασία: < 80%
	Συνθήκες αποθήκευσης	Θερμοκρασία: -20°C έως 60°C, Υγρασία: < 85%
Διαστάσεις	Μέγεθος οθόνης (Πλάτος x Ύψος x Βάθος)	
	Με τη βάση	967 χιλ x 647,6 χιλ x 275 χιλ
	Χωρίς τη βάση	967 χιλ x 575,2 χιλ x 70,6 χιλ
Βάρος (χωρίς τη συσκευασία)	Με τη βάση	15,9 κιλά
	Χωρίς τη βάση	12,3 κιλά

Οι προδιαγραφές μπορεί να αλλάξουν χωρίς προειδοποίηση.

* Το επίπεδο κατανάλωσης ενέργειας μπορεί να διαφέρει με βάση την κατάσταση λειτουργίας και τη ρύθμιση της οθόνης.

* Η κατανάλωση ισχύος σε κατάσταση λειτουργίας μετράται με πρότυπη δοκιμή LGE (Πλήρες λευκό υπόδειγμα, Μέγιστη ανάλυση).

43UD79T

Οθόνη LCD	Τύπος	TFT (Thin Film Transistor) Οθόνη LCD (Οθόνη υγρών κρυστάλλων)
	Βήμα pixel	0,2451 χιλ. x 0,2451 χιλ.
Ανάλυση	Μέγιστη ανάλυση	HDMI IN 1/2 : 3840 x 2160 @ 30 Hz HDMI IN 3/4 : 3840 x 2160 @ 60 Hz DP IN (USB-C IN) : 3840 x 2160 @ 60 Hz
	Προτεινόμενη ανάλυση	HDMI IN 1/2 : 3840 x 2160 @ 30 Hz HDMI IN 3/4 : 3840 x 2160 @ 60 Hz DP IN (USB-C IN) : 3840 x 2160 @ 60 Hz
Σήμα εικόνας	Οριζόντια συχνότητα	30 kHz έως 135 kHz
	Κάθετη συχνότητα	56 Hz έως 61 Hz
Υποδοχή εισόδου	HDMI1,2,3,4, DP(DisplayPort) IN, H/P, USB-C, USB (SS) 1/2, RS-232C	
Είσοδος ισχύος	100-240V ~ 50/60 Hz 1,5 A	
Κατανάλωση ενέργειας (κανονικά)	Σε λειτουργία: 70W κανονικά (Κατάσταση εξόδου)* Λειτουργία αδράνειας ≤ 0,5 W Εκτός λειτουργίας ≤ 0,3 W	
Συνθήκες περιβάλλοντος	Κατάσταση λειτουργίας	Θερμοκρασία: 0°C έως 40°C, Υγρασία: < 80%
	Συνθήκες αποθήκευσης	Θερμοκρασία: -20°C έως 60°C, Υγρασία: < 85%
Διαστάσεις	Μέγεθος οθόνης (Πλάτος x Ύψος x Βάθος)	
	Με τη βάση	967 χιλ x 624,1 χιλ x 233 χιλ
	Χωρίς τη βάση	967 χιλ x 575,2 χιλ x 70,6 χιλ
Βάρος (χωρίς τη συσκευασία)	Με τη βάση	13,0 κιλά
	Χωρίς τη βάση	12,8 κιλά

Οι προδιαγραφές μπορεί να αλλάξουν χωρίς προειδοποίηση.

* Το επίπεδο κατανάλωσης ενέργειας μπορεί να διαφέρει με βάση την κατάσταση λειτουργίας και τη ρύθμιση της οθόνης.

* Η κατανάλωση ισχύος σε κατάσταση λειτουργίας μετράται με πρότυπη δοκιμή LGE(Πλήρες λευκό υπόδειγμα, Μέγιστη ανάλυση).

Λειτουργία εργοστασιακής υποστήριξης (Preset Mode, PC)

HDMI

Λειτουργίες οθόνης (Ανάλυση)	Οριζόντια συχνότητα (kHz)	Κατακόρυφη συχνότητα (Hz)	Πολικότητα (H/V)	Παρατηρήσεις
640 x 480	31,469	59,94	-/-	
800 x 600	37,879	60,317	+/+	
1024 x 768	48,363	60	-/-	
1152 x 864	54,347	60,05	+/+	
1280 x 720	45	60	+/+	
1280 x 1024	63,981	60.02	+/+	
1600 x 900	60	60	+/+	
1920 x 1080	67,5	60	+/-	
2560 x 1440	88,79	59,95	+/-	
3840 x 2160	67,5	30	+/-	
3840 x 2160	135	60	+/-	Όταν είναι ON (ΕΝΕΡΓΟΠΟΙΗΜΕΝΗ), η λειτουργία HDMI ULTRA HD Deep Color(HDMI Βαθύ Χρώμα ΥΠΕΡΨΗΛΗΣ ΕΥΚΡΙΝΕΙΑΣ).

DisplayPort / USB-C

Λειτουργίες οθόνης (Ανάλυση)	Οριζόντια συχνότητα (kHz)	Κατακόρυφη συχνότητα (Hz)	Πολικότητα (H/V)	Παρατηρήσεις
640 x 480	31,469	59,94	-/-	
800 x 600	37,879	60,317	+/+	
1024 x 768	48,363	60	-/-	
1152 x 864	54,347	60,05	+/+	
1280 x 720	45	60	+/+	
1280 x 1024	63,981	60,02	+/+	
1600 x 900	60	60	+/+	
1920 x 1080	67,5	60	+/-	
2560 x 1440	88,79	59,95	+/-	
3840 x 2160	66,66	30	+/-	
3840 x 2160	133,32	60	+/-	

HDMI Timing (Video)

Λειτουργία εργοστασιακής ρύθμισης (προεπιλεγμένη λειτουργία)	Οριζόντια συχνότητα (kHz)	Κατακόρυφη συχνότητα (Hz)	Παρατηρήσεις
480p	31,5	60	
720p	45,0	60	
1080p	67,5	60	
2160p	135	60	Όταν είναι ON (ΕΝΕΡΓΟΠΟΙΗΜΕΝΗ). η λειτουργία HDMI ULTRA HD Deep Color(HDMI Βαθύ Χρώμα ΥΠΕΡΗΨΗΛΗΣ ΕΥΚΡΙΝΕΙΑΣ).

LED τροφοδοσίας

Λειτουργία	Χρώμα LED
Σε λειτουργία	Λευκό (Για μερικά δευτερόλεπτα)
Σε αδράνεια	Off
Εκτός λειτουργίας	Off

EXTERNAL CONTROL DEVICE SETUP

Communication Parameters

Baud rate : 9600 bps (UART)
Data length : 8 bits
Parity : None
Stop bit : 1 bit
Communication code : ASCII code
Use a crossed (reverse) cable.

Transmission

[Command1][Command2][][Set ID][][Data][Cr]

- * [Command 1] : First command to control the Monitor.
 - * [Command 2] : Second command to control the Monitor.
 - * [Set ID] : You can adjust the set ID to choose desired monitor ID number in optionmenu.
Adjustment range is 1 ~ 10.
When selecting Set ID '0', every connected set is controlled.
Set ID is indicated as decimal (1~10) on menu and as Hexa decimal (0x0-0x0A) on transmission/receiving protocol.
 - * [DATA] : To transmit command data.
 - * [Cr] : Carriage Return
ASCII code '0x0D'
 - * [] : ASCII code 'space (0x20)'
- [Command1][Command2][][Set ID][][Data][Cr]

OK Acknowledgement

[Command2][][Set ID][][OK][Data][x]

* The Monitor transmits ACK (acknowledgement) based on this format when receiving normal data. At this time, if the data is in data read mode, it indicates present status data. If the data is in data write mode, it returns the data of the PC computer.

Error Acknowledgement

[Command2][][Set ID][][NG][Data][x]

* The Monitor transmits ACK (acknowledgement) based on this format when receiving abnormal data from nonviable functions or communication errors.

Command Reference List

Title	Command 1	Command 2	Data(Hex)
Power	k	a	00 ~ 01
Screen Mute	k	d	00 ~ 01
Input select (Main)	x	b	00 ~ FF
Input select (Sub)	x	c	00 ~ FF
Input select (Sub2)	x	d	00 ~ FF
Input select (Sub3)	x	e	00 ~ FF
Aspect Ratio (Main)	x	f	00 ~ 02
Aspect Ratio (Sub)	x	g	00 ~ 01
Aspect Ratio (Sub2)	x	h	00 ~ 01
Aspect Ratio (Sub3)	x	i	00 ~ 01
PBP/PIP	k	n	00 ~ 09
PIP Size	k	p	00 ~ 02
Main/Sub Screen Change	m	a	01
Picture Mode	d	x	00 ~ 14
Brightness	k	h	00 ~ 64
Contrast	k	g	00 ~ 64
Sharpness	k	k	00 ~ 64
Brightness Stabilization	m	b	00 ~ 01
SUPERRESOLUTION+	m	c	00 ~ 03
BlackLevel	m	d	00 ~ 01
HDMIULTRAHD DeepColor	m	e	00 ~ 01
DFC	m	f	00 ~ 01
Response Time	m	g	00 ~ 03
Black Stabilizer	m	h	00 ~ 64
Uniformity	m	i	00 ~ 01
Gamma	m	j	00 ~ 09
Color Temp	k	u	00 ~ 04
Red Gain	j	w	00 ~ 64
Green Gain	j	y	00 ~ 64
Blue Gain	j	z	00 ~ 64
Language	f	i	00 ~ 10
SMART ENERGY SAVING	m	k	00 ~ 02
LED Control Button	m	l	00 ~ 03
DVI Power Supply	m	m	00 ~ 01
Auto Screen Off	m	n	00 ~ 01
DisplayPort1.2	m	o	00 ~ 01
OSDLock	k	m	00 ~ 01
Reset	f	k	00 ~ 01

Title	Item
Power	00: Power Off, 01: Power On
Screen Mute	00: Screen Mute Off, 01: Screen Mute On
Input select (Main)	90:HDMI1, 91:HDMI2, 92:HDMI3, 93:HDMI4, C0:DP, E0:USB-C
Input select (Sub)	90:HDMI1, 91:HDMI2, 92:HDMI3, 93:HDMI4, C0:DP, E0:USB-C
Input select (Sub2)	90:HDMI1, 91:HDMI2, 92:HDMI3, 93:HDMI4, C0:DP, E0:USB-C
Input select (Sub3)	90:HDMI1, 91:HDMI2, 92:HDMI3, 93:HDMI4, C0:DP, E0:USB-C
Aspect Ratio (Main)	00:Full Wide, 01:Original, 02: "1 : 1", 03:Cinema1, 04:Cinema2
Aspect Ratio (Sub)	00:Full Wide, 01:Original
Aspect Ratio (Sub2)	00:Full Wide, 01:Original
Aspect Ratio (Sub3)	00:Full Wide, 01:Original
PBP/PIP	00:OFF, 01:PBP, 02:PBP2, 03:PIP_LT, 04:PIP_RT, 05:PIP_LB, 06:PIP_RB, 07:PBP_3P(NA), 08:PBP_L1P_R2P(NA), 09:PBP_4P
PIP Size	00:Small, 01:Medium, 02:Large
Main/Sub Screen Change	01: Main/Sub Screen exchange
Picture Mode	00:custom, 01:mono, 02:Reader, 04:Photo, 05:Cinema, 06:sRGB, 07:Color Weakness, 08:Game, 09:FPS Game1, 0A:FPS Game2, 0B:RTS Game, 0C:Custom Game, 0D:EBU, 0E:REC 709, 0F:SMPTE C, 10:DICOM, 11:Calibration1, 12:Calibration2, 13:DarkRoom1, 14:DarkRoom2,
Brightness	0 ~ 64 (Hex) ※ Auto Brightness : Backlight Stabilization On
Contrast	0 ~ 64 (Hex)
Sharpness	0 ~ 64 (Hex)
Brightness Stabilization	00: Off, 01: On
SUPERRESOLUTION+	00: High, 01:Middle, 02:Low, 03:Off
BlackLevel	00:High, 01:Low
HDMIULTRAHD DeepColor	00: On, 01: Off
DFC	00: On, 01: Off
Response Time	00:Fast, 01:Normal, 02:Slow, 03:Off
Black Stabilizer	0 ~ 64 (Hex)
Uniformity	00: On, 01: Off
Gamma	00:Mode4, 01:Mode1, 02:Mode2, 03:Mode3, 04:Gamma 1.8, 05:Gamma 2.0, 06:Gamma 2.2, 07:Gamma 2.4, 08:Gamma 2.6, 09:DICOM Gamma
Color Temp	00:Manual, 01:Custom, 02:WARM, 03:MEDIUM, 04:COOL
Red Gain	0 ~ 64 (Hex)
Green Gain	0 ~ 64 (Hex)
Blue Gain	0 ~ 64 (Hex)
Language	00:Eng, 01:Ger, 02:Fre, 03:Spa, 04:Ita, 05:Swe, 06:Fin, 07:Por, 08:Bra, 09:Pol, 0A:Rus, 0B:Grc, 0C:Ukr, 0D:Chi, 0E:ChiT, 0F:Jap, 10:Kor
SMART ENERGY SAVING	00:High, 01:Low, 02:Off
LED Control Button	00:Always On, 01:20sec Time out, 02:10sec Time out, 03:5sec Time out
DVI Power Supply	00: On, 01: Off
Auto Screen Off	00: On, 01: Off
DisplayPort 1.2	00:Enable, 01:Disable,
OSD Lock	00: Off, 01: On
Reset	00: Picture Reset, 01:Factory Reset



NOTE

- Some commands are not supported according to model.



Declaration of Conformity

Trade Name: LG

Model : 43UD79, 43UD79T

Responsible Party: LG Electronics Inc.

Address : 1000 Sylvan Ave. Englewood Cliffs

NJ 07632 U.S.A

TEL: 201-266-2534

*above information is only for USA FCC Regulatory

Αυτή η συσκευή πληροί τις προδιαγραφές ηλεκτρομαγνητικής συμβατότητας για οικιακές συσκευές (κλάσης Β) και προορίζεται για οικιακή χρήση. Αυτή η συσκευή μπορεί να χρησιμοποιηθεί σε όλες τις περιοχές. Διαβάστε προσεκτικά το εγχειρίδιο χρήστη (CD) και φυλάξτε το σε κοντινό σημείο. Έχετε υπόψη ότι η ετικέτα του προϊόντος παρέχει πληροφορίες για την τεχνική υποστήριξη.

ΜΟΝΤΕΛΟ _____

ΑΡΙΘΜΟΣ ΣΕΙΡΑΣ _____