

# Használati Útmutató IPS LED MONITOR (LED MONITOR\*)

**\*Az LG LED monitorok LED-háttérvilágítású LCD monitorok.**

**A termék használata előtt kérjük, figyelmesen olvassa el a biztonságra vonatkozó információkat.**

**IPS LED monitor (LED monitor) típuslista**

**43UD79**

**43UD79T**

# TARTALOM

## 3 LICENC

## 4 ÖSSZESZERELÉS ÉS ELŐKÉSZÍTÉS

- 4 A készülék tartozékai
- 5 Támogatott illesztőprogramok és szoftverek
- 6 Tartozékok és gombok
  - 6 - A joystick gomb használata
  - 7 - A joystick gomb használata
- 8 Bemeneti csatlakozó
- 10 A monitor mozgatása és felemelése
- 11 A monitor összeszerelése
  - 11 - A talpazat felszerelése
  - 12 - A talpazat felszerelése
  - 13 - Kábeltartó használata
  - 14 - Elhelyezés az asztalon
  - 15 - A képernyő dőlésszögének beállítása
  - 15 - A Kensington zár használata
  - 16 - A fali rögzítőlap felszerelése
  - 16 - Felszerelés a falra

## 18 TÁVIRÁNYÍTÓ

## 19 A MONITOR HASZNÁLATA

- 19 Csatlakoztatás személyi számítógéphez
  - 19 - HDMI-csatlakozás
  - 19 - A DisplayPort csatlakoztatása
  - 20 - USB-C-csatlakozás
- 20 Csatlakoztatás AV eszközkhöz
  - 20 - HDMI-csatlakozás
- 21 Perifériák csatlakoztatása
  - 21 - USB-kábelkapcsolat – számítógép
- 22 Csatlakoztatás külső eszközökhöz
  - 22 - Fejhallgató csatlakoztatása

## 23 FELHASZNÁLÓI BEÁLLÍTÁSOK

- 23 A főmenü aktiválása
  - 23 - A fő menüfunkciók
- 24 Felhasználói beállítások
  - 24 - Menübeállítások

## 29 HIBAEELHÁRÍTÁS

## 31 MŰSZAKI ADATOK

- 31 43UD79
- 32 43UD79T
- 33 Gyári támogatott üzemmód (Preset Mode, PC)
- 33 HDMI
- 34 DisplayPort / USB-C
- 35 HDMI időzítés (Videó)
- 35 Power LED

## 36 EXTERNAL CONTROL DEVICE SETUP

- 36 - Communication Parameters
- 36 - Transmission
- 36 - OK Acknowledgement
- 36 - Error Acknowledgement
- 37 - Command Reference List

# LICENC

Minden típushoz különböző licenc tartozik. A licenccel kapcsolatos további információkért látogasson el a [www.lg.com](http://www.lg.com) weboldalra.



The terms HDMI and HDMI High-Definition Multimedia Interface, and the HDMI logo are trademarks or registered trademarks of HDMI Licensing LLC in the United States and other countries.



A VESA, a VESA embléma, a DisplayPort Compliance embléma és a Dualmode DisplayPort Compliance embléma a Video Electronics Standards Association bejegyzett védjegye.



The SuperSpeed USB Trident logo is a registered trademark of USB Implementers Forum, Inc.

Az alábbi tartalom csak az európai piacon árult, és az ErP rendeletnek megfeleltetni kívánt képernyőre vonatkozik:

\* A képernyő beállítása értelmében, amennyiben nem módosítja a kijelzőt, akkor az a bekapcsolást követő 4 óra múlva kikapcsol.

\* A beállítás letiltásához kapcsolja "Kí" az OSD menü "Automatic Standby (Automatikus készenlét)" pontját.

# ÖSSZESZERELÉS ÉS ELŐKÉSZÍTÉS

## A készülék tartozékai

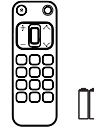
A termék használata előtt kérjük, ellenőrizze le, hogy minden tartozék megtalálható-e a dobozban. Ha valamelyik tartozék hiányzik, forduljon ahhoz a kereskedéshez, ahol a készüléket vásárolta. A készülék és tartozékai eltérhetnek az itt láthatóktól.



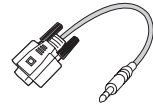
**CD (Használati útmutató) / kártya**



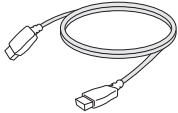
**Tápkábel**  
(Országtól függően)



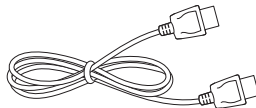
**Távírányító, elemek (AAA)**



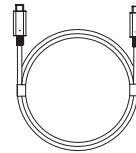
**RS-232C átalakító**  
(Ez az átalakító nem tartozék minden ország esetében.)



**HDMI kábel**  
(Ez a kábel nem minden országban része a csomagnak.)



**DisplayPort kábel**  
(Ez a kábel nem minden országban része a csomagnak.)

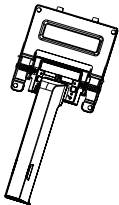


**USB C-C kábel**  
(Ez a kábel nem minden országban része a csomagnak.)

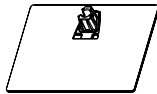


**USB C-A átalakító**  
(Ez az átalakító nem tartozék minden ország esetében.)

### 43UD79



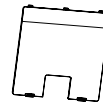
**Állványtest**



**Talp**



**Kábeltartó**

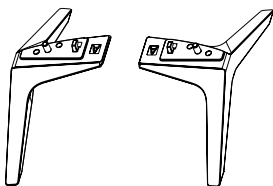


**Hátsóajtó**



**4 csavar**

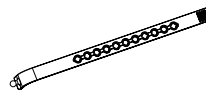
### 43UD79T



**Talp**



**4 csavar**



**Kábeltartó**



**Hátsóajtó**

**FIGYELEM**

- A biztonság és a termék teljesítményének biztosításához mindig eredeti tartozékokat használjon.
- A garancia nem terjed ki a bizonytalan eredetű tartozékok használatából okozott károkra és sérülésekre.
- A mellékelt alkatrészek használatát javasoljuk.
- Ha nem LG-tanúsítvánnyal ellátott kábelt használ, akkor előfordulhat, hogy a kép nem jelenik meg, vagy hogy a kép zajos lesz.

**MEGJEGYZÉS**

- A részegységek eltérhetnek az itt láthatóktól.
- A készülék nagyobb teljesítménye érdekében, a használati útmutatóban szereplő minden információ és specifikáció előzetes értesítés nélkül megváltozhat.
- Az opcionális tartozékok beszerzéséhez látogasson el egy elektronikai szaküzletbe vagy webáruházba, vagy forduljon ahhoz a kereskedéshez, ahol a készüléket vásárolta.

## Támogatott illesztőprogramok és szoftverek

Ellenőrizze a terméke által támogatott illesztőprogramokat és szoftvereket, és tekintse meg a termékhez mellékelt CD-n található útmutatókat.

Illesztőprogramok és szoftverek	Telepítési prioritás	43UD79,43UD79T
Monitor illesztőprogramja	Ajánlott	O
On Screen Control	Ajánlott	O
Dual Controller	Opcionális	O

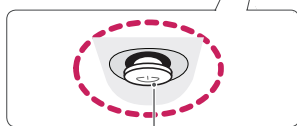
- Szükséges és ajánlott: A legújabb verziót a mellékelt CD-n vagy a LGE honlapján ([www.lg.com](http://www.lg.com)) találhatja meg.
- Opcionális: Az LGE weboldaláról ([www.lg.com](http://www.lg.com)) töltheti le és telepítheti a legújabb verziót.

## Tartozékok és gombok

43UD79



• INFRAVÖRÖS VEVŐEGYSÉG



Joystick gomb  
(Tápellátásjelző)

- **Be:** Bekapcsolt állapot
- **Ki:** Kikapcsolt állapot

### A joystick gomb használata

A monitor funkcióit egyszerűen vezérelheti a joystick gomb megnyomásával vagy az ujjával balra/jobbra elmozdítva azt.

#### Alapfunkciók

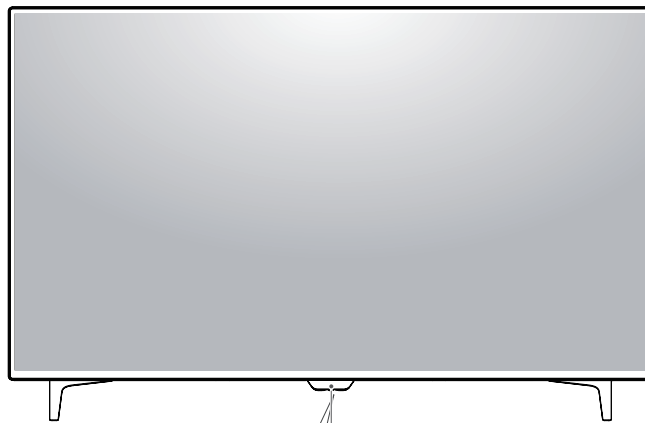
		<b>Bekapcsolás</b>	Nyomja meg a joystick gombot egyszer az ujjával a monitor bekapcsolásához.
		<b>Kikapcsolás</b>	Nyomja meg és tartsa lenyomva a joystick gombot egyszer az ujjával a monitor kikapcsolásához.
		<b>Hangerő szabályozása</b>	A hangerőt a joystick gombot balra/jobbra mozgatva szabályozhatja.



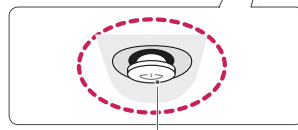
#### MEGJEGYZÉS

- A joystick gomb a monitor alján található.

43UD79T



• INFRAVÖRÖS VEVŐEGYSÉG



Joystick gomb  
(Tápellátásjelző)

- Be: Bekapcsolt állapot
- Ki: Kikapcsolt állapot

## A joystick gomb használata

A monitor funkcióit egyszerűen vezérelheti a joystick gomb megnyomásával vagy az ujjával balra/jobbra elmozdítva azt.

### Alapfunkciók

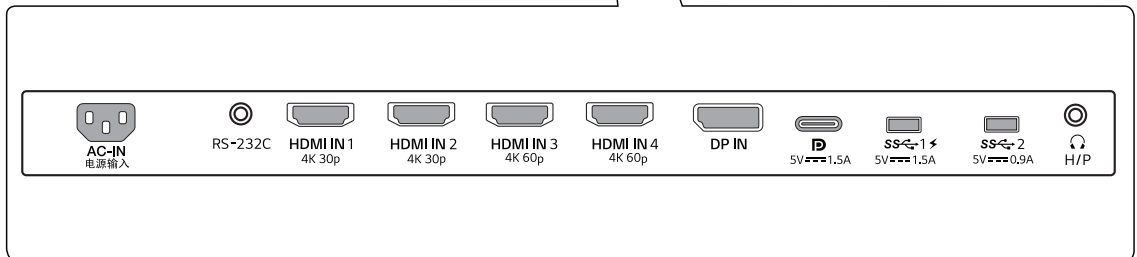
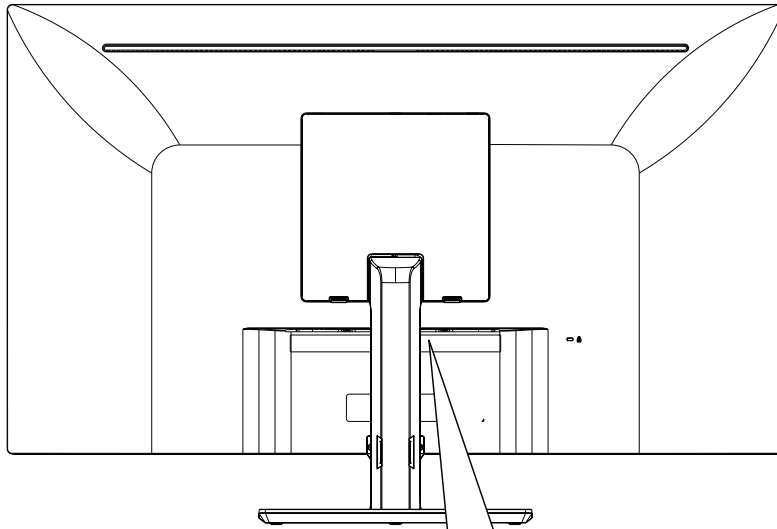
		<b>Bekapcsolás</b>	Nyomja meg a joystick gombot egyszer az ujjával a monitor bekapcsolásához.
		<b>Kikapcsolás</b>	Nyomja meg és tartsa lenyomva a joystick gombot egyszer az ujjával a monitor kikapcsolásához.
		<b>Hangerő szabályozása</b>	A hangerőt a joystick gombot balra/jobbra mozgatva szabályozhatja.

### ! MEGJEGYZÉS

- A joystick gomb a monitor alján található.

## Bemeneti csatlakozó

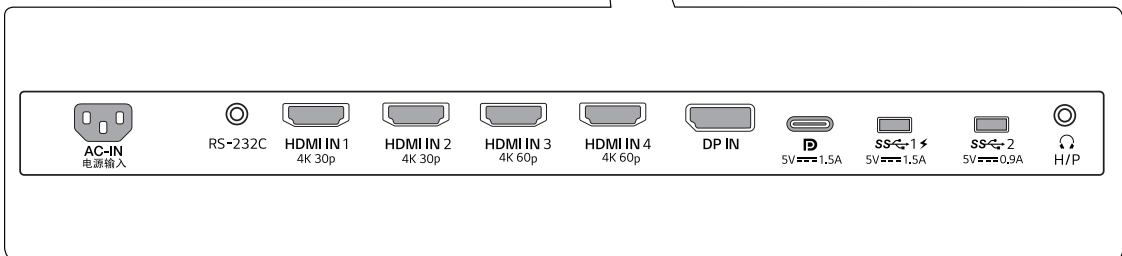
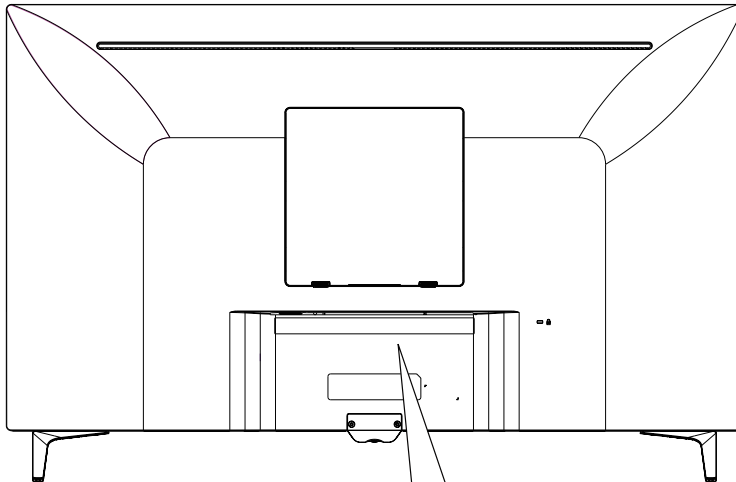
43UD79





43UD79T

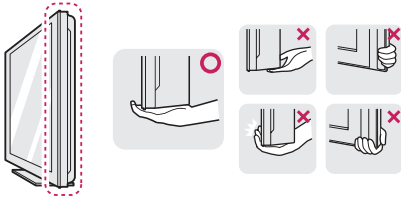
MAGYAR



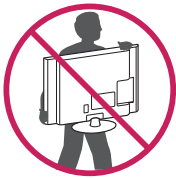
## A monitor mozgatása és felemelése

Kövesse ezen utasításokat, hogy a monitor mozgatásakor vagy felemelésekor megóvja azt a karcolásoktól vagy egyéb sérülésektől, illetve formától és mérettől függetlenül biztonságosan szállíthassa.

- A monitort szállítás előtt az eredeti dobozában vagy csomagolásában ajánlatos elhelyezni.
- A monitor mozgatása vagy felemelése előtt húzza ki a tápkábelt és az összes többi kábelt.
- Tartsa erősen a monitor tetejét és alját. Ne fogja meg magát a képernyőt.



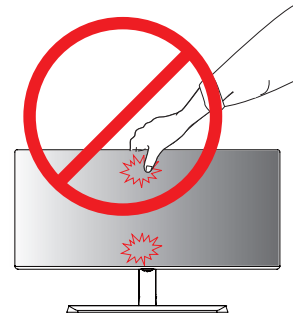
- Amikor tartja, fordítsa el magát a monitort, nehogy megkarcolódjon.



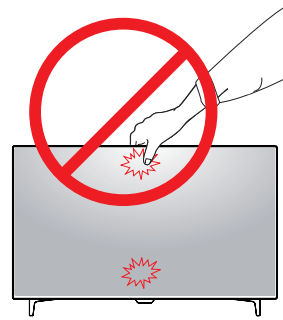
- A monitor mozgatásakor kerülje az erős rázkódást vagy rezgést.
- A monitor mozgatásakor tartsa azt függőleges helyzetben, és ne fordítsa a monitort az oldalára, illetve ne döntse oldalra.

## ! FIGYELEM

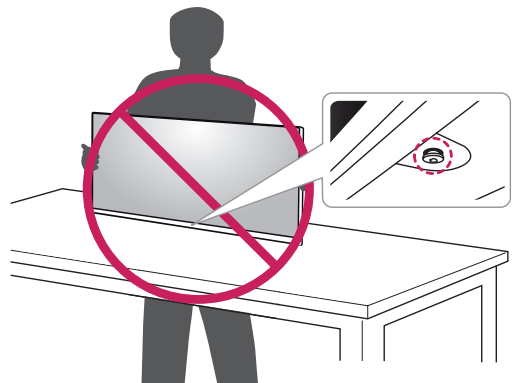
- Lehetőleg ne érintse meg a monitor képernyőjét. Ellenkező esetben károsodhat a képernyő vagy a képek előállításához használt képpontok.



vagy



- Ha talpzat nélkül használja a monitorpanelt, annak joystick gombja instabillá teheti a monitort vagy adott esetben hozzájárulhat annak leeséséhez. A monitor leesése kárt okozhat a készülékben és személyi sérülés kockázatával is járhat. Emellett, a joystick gomb is elromolhat.

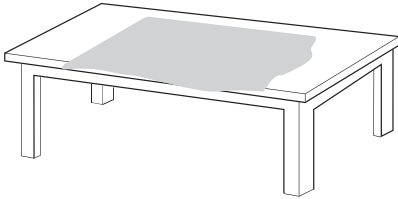


## A monitor összeszerelése

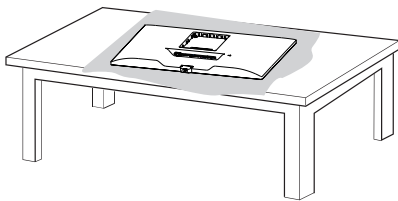
### A talpazat felszerelése

43UD79

- 1 Kérjük, terítsen egy puha ruhaanyagot egy alacsony asztalra vagy dobozra, hogy megvédje a monitor képernyőjét a sérüléstől!

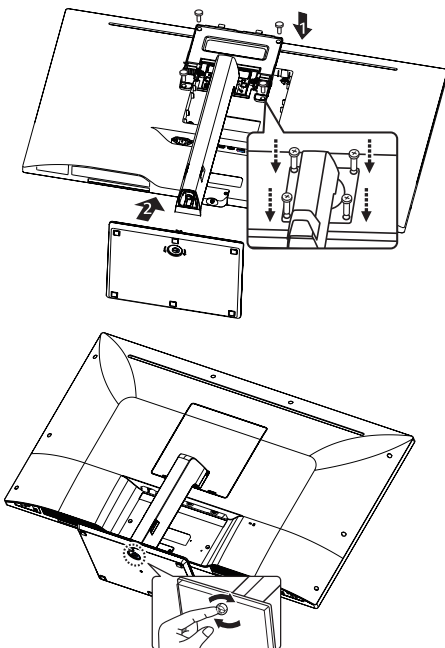


- 2 Kérjük, helyezze a monitort a puha anyagra a képernyőjével lefelé!

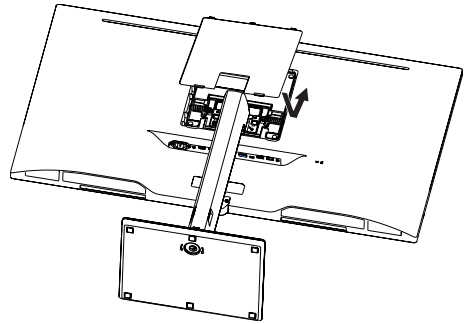


- 3 **1** Szerelje össze a **Fej** és az **Állványtest**!  
**2** Szerelje össze az **Állványtest** és az **Talp**!

Az **Talp** rögzítéséhez csavarja be a rögzítőcsavart az óramutató járásával megegyező irányban!

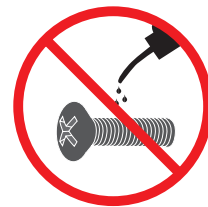


- 4 A fej és hátsóajtó összeszerelése.



### FIGYELEM

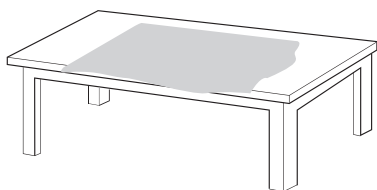
- Az ujjak és lábfejek sérülésének elkerülése érdekében tartsa a kezében az állvány alapzatát az **Állványtest** és **Talp** összeszerelésekor!
- Ne vigyen fel idegen anyagot (olajat, kenőanyagot stb.) a csavarokra a termék összeszerelésekor. (Ha így tesz, azzal károsíthatja a terméket.)



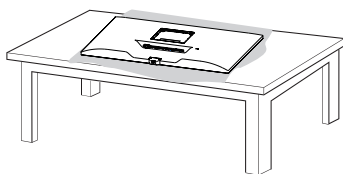
## A talpazat felszerelése

### 43UD79T

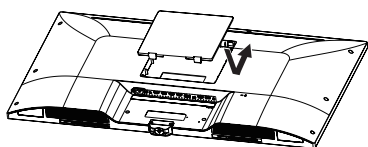
- 1 Kérjük, terítsen egy puha ruhaanyagot egy alacsony asztalra vagy dobozra, hogy megvédje a monitor képernyőjét a sérüléstől!



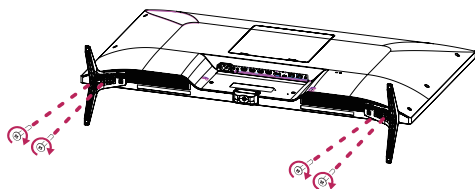
- 2 Kérjük, helyezze a monitort a puha anyagra a képernyőjével lefelé!



- 3 A fej és hátsóajtó összeszerelése.



- 4 Az állványtalp és a fej összeszerelése. Az **Talp** rögzítéséhez csavarja be a rögzítőcsavart az óramutató járásával megegyező irányban!



## FIGYELEM

- Az ujjak és lábfejek sérülésének elkerülése érdekében tartsa a kezében az állvány alapzatát az **Állványtest** és **Talp** összeszerelésekor!
- Ne vigyen fel idegen anyagot (olajat, kenőanyagot stb.) a csavarokra a termék összeszerelésekor. (Ha így tesz, azzal károsíthatja a terméket.)



**FIGYELEM**

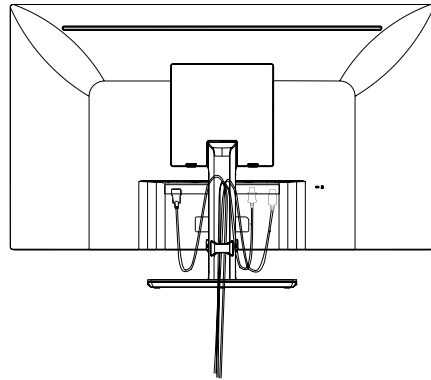
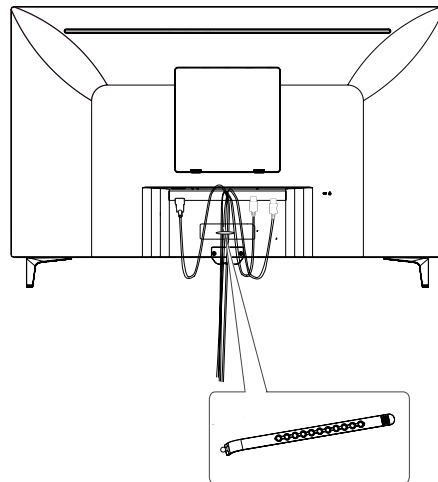
- A dokumentumban látható illusztrációk általános eljárásokat mutatnak be, ezért az ábrák eltérhetnek a tényleges termék megjelenésétől.
- Ne szállítsa a monitort fejjel lefelé úgy, hogy csak a talpánál fogja. Ilyenkor az állvány kicsúszhat a monitorból, és személyi sérülést okozhat.
- Ha megemeli vagy áthelyezi a monitort, ne érjen a képernyőhöz. A képernyőre kifejtett erő annak sérülését okozhatja.
- Ne vigyen fel idegen anyagot (olajat, kenőanyagot stb.) a csavarokra a termék összeszerelésekor. (Ha így tesz, azzal károsíthatja a terméket.)
- Ha túlzottan nagy erővel húzza meg a csavarokat, az a monitor károsodását okozhatja. A készülék garanciája nem vonatkozik az így okozott kárra.

**MEGJEGYZÉS**

- Az alvany szetszereléséhez az összeszerelés lépéseinek fordított sorrendjében járjon el.

**Kábeltartó használata**

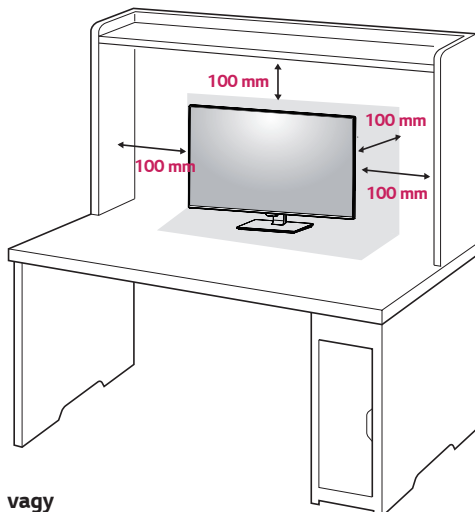
Rendezze el a kábeleket a kábeltartó segítségével (lásd az ábrát).

**43UD79****43UD79T****Kábeltartó**

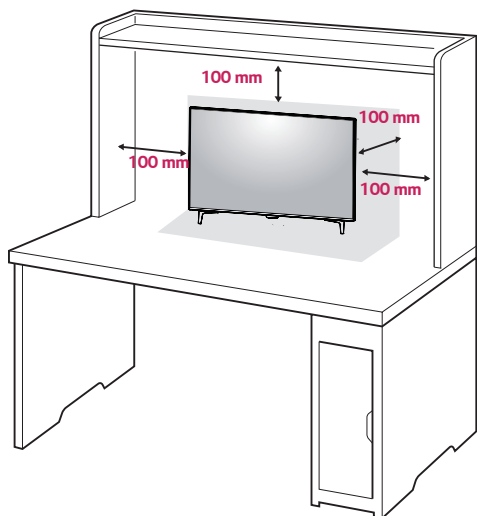
## Elhelyezés az asztalon

- 1 Emelje fel a monitort, és helyezze az asztalra függőleges helyzetben.

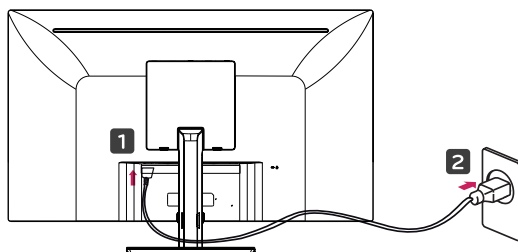
A megfelelő szellőzés biztosítása érdekében a monitort legalább **100 mm** távolságra helyezze a faltól.



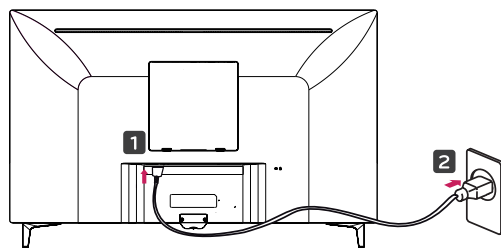
vagy



- 2 Csatlakoztassa a tápkábelt a monitorhoz, majd dugja a tápkábelt a fali aljzatba.



vagy



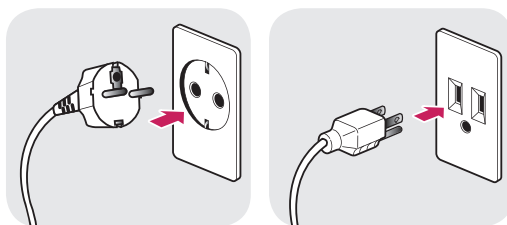
- 3 A monitor bekapcsolásához nyomja meg a monitor alján található joystick gombot.



### FIGYELEM

- A monitor mozgatása vagy felszerelése előtt húzza ki a tápkábelt. Fennáll az áramütés veszélye.

### A tápkábel csatlakoztatásával kapcsolatos figyelmeztetések



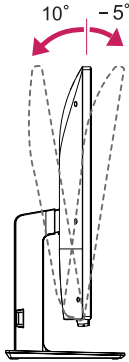
100-240 V ~

- Ügyeljen rá, hogy minden esetben a termék csomagjában található tápkábelt használja, illetve, hogy a tápkábelt csak földelt fali csatlakozóhoz csatlakoztassa.
- Ha egy másik tápkábelre van szüksége, keresse fel helyi termékforgalmazóját vagy a legközelebbi márkakereskedést.

## A képernyő dőlésszögének beállítása

- 1 Állítsa a talpra felszerelt monitort függőleges helyzetbe.
- 2 Állítsa be a képernyő szögét. A jó nézési élmény érdekében a képernyőt előre vagy hátra lehet billenteni.

43UD79



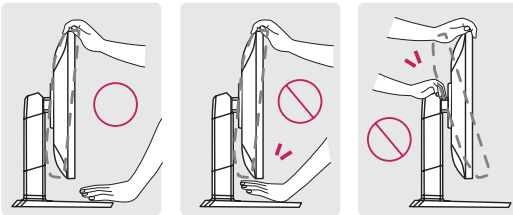
Hátsó oldal

Elülső oldal

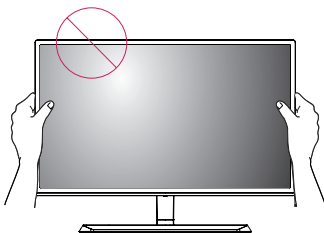
### ! VIGYÁZAT

- A képernyő beállításakor az ujj sérüléseket elkerülése érdekében ne tartsa a monitor keretének alsó részét az ábrán látható módon.

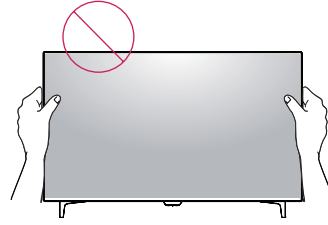
43UD79



- Legyen óvatos, ne érintse, illetve ne nyomja meg a képernyő területét, amikor a képernyő dőlésszögét beállítja.



vagy

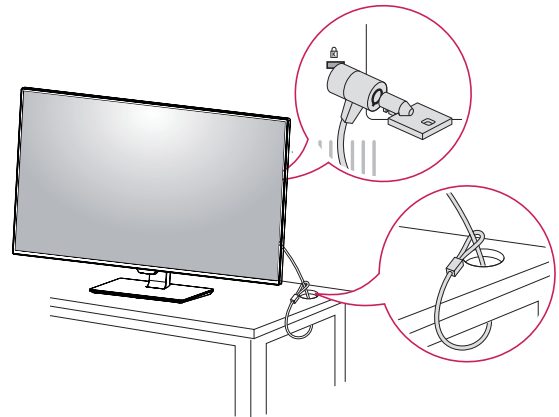


## A Kensington zár használata

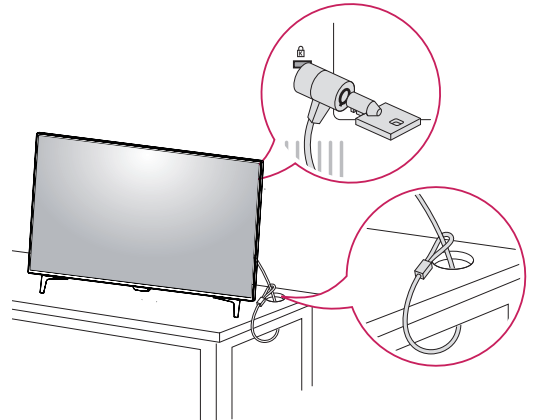
A Kensington biztonsági rendszer csatlakozója a monitor hátlapján található.

A felszereléssel és használatával kapcsolatos további tudnivalókért nézze meg a Kensington zár használati útmutatóját, vagy keresse fel a <http://www.kensington.com> honlapot.

Csatlakoztassa a Kensington biztonsági rendszer kábelét a monitorhoz és az asztalhoz.



vagy



### ! MEGJEGYZÉS

- A Kensington zár használata nem szükségszerű. A tartozékokat elektronikai szaküzletben vásárolhatja meg.

## A fali rögzítőlap felszerelése

Ez a monitor támogatja a normál fali rögzítőlapot vagy a kompatibilis eszközt.

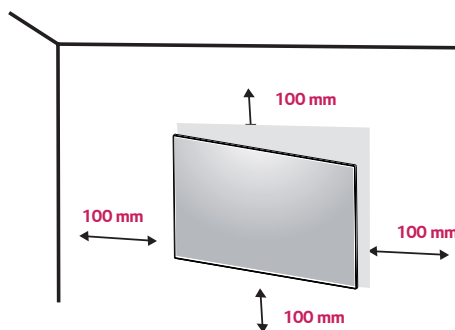
- 1 Fektesse le a monitort képernyővel lefelé. A karcok elkerülése érdekében takarja le a képernyőt egy puha ruhával.
- 2 Helyezze a fali rögzítőlapot a monitorra, és állítsa be azt a csavarfuratok segítségével.
- 3 Csavarhúzó segítségével húzza meg a négy csavart, hogy a lapot a monitorhoz rögzítse.

### ! MEGJEGYZÉS

- A fali rögzítő külön kapható.
- További felszerelési információkért nézze meg a fali rögzítőlap szerelési útmutatóját.
- Legyen óvatos, nehogy túlzott erőhatást fejtsen ki a fali rögzítőlap szerelésekor, mivel azzal kárt okozhat a monitor képernyőjében.

## Felszerelés a falra

A megfelelő légáramlás érdekében a monitort legalább 100 mm távolságra szerelje fel a faltól, és minden oldalon hagyjon kb. 100 mm szabad helyet. Részletes felszerelési útmutatásért forduljon a legközelebbi márkakereskedéshez. A döntött fali tartókonzol felszerelésével és beállításával kapcsolatos tájékoztatás az útmutatóban található.



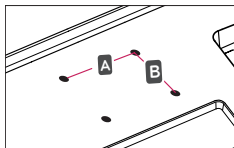
A monitor falra szereléséhez csatlakoztassa a (külön beszerezhető) fali tartókonzolt a monitor hátuljához. Győződjön meg róla, hogy a fali tartókonzol biztonságosan van a monitorhoz és a falhoz rögzítve.

- 1 Ha a szabványnál hosszabb csavarokat használ, sérülhetnek a monitor belső részei.
- 2 Ha nem megfelelő csavarokat használ, a termék sérülhet, és leeshet a felszerelt helyzetéből. Ilyen esetben az LG nem vállal felelősséget.

Falra szerelés (A x B)	200 x 200
Szabványos csavar	M6
Csavarok száma	4
Fali rögzítőlap (opcionális)	LSW240B



- Falra szerelés (A x B)



### FIGYELEM

- Az áramütés elkerülése érdekében húzza ki a tápkábelt, mielőtt a monitort elmozdítja vagy szereli.
- Ha a monitort a plafonra vagy ferde falra szereli fel, akkor a monitor leeshet, ami sérülést okozhat. Eredeti LG falikonzolt használjon. További információkért keresse fel a legközelebbi kereskedést vagy szakképzett szerelőt.
- Ha túlzottan nagy erővel húzza meg a csavarokat, az a monitor károsodását okozhatja. A készülék garanciája nem vonatkozik az így okozott kárra.
- VESA szabványnak megfelelő fali rögzítőt és csavarokat használjon. A készülék garanciája nem vonatkozik a nem megfelelő tartozékok használata miatt bekövetkező károkra.

### ! MEGJEGYZÉS

- A VESA szabványban előírt csavarokat használjon.
- A falikonzol-készlet tartalmazza a szerelési útmutatót és a szükséges alkatrészeket is.
- A fali tartókonzol opcionális tartozék. A tartozékok a legközelebbi márkakereskedésben szerezhetők be.
- A csavar hossza falikonzolonként eltérő lehet. Bizonyosodjon meg róla, hogy a megfelelő hosszúságú csavart használja.
- További információkért kérjük, nézze meg a falikonzol használati útmutatóját.

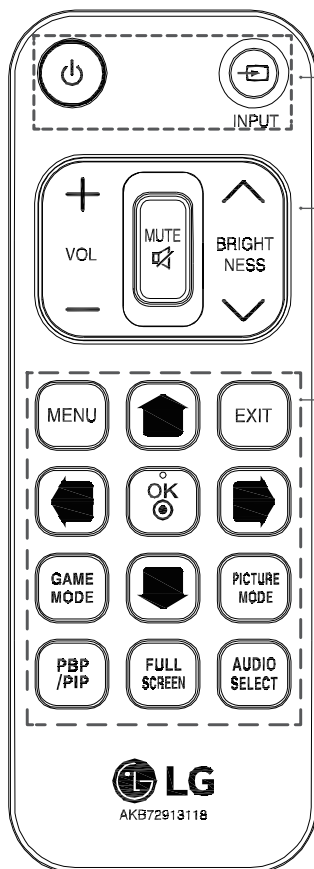
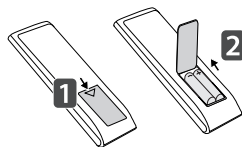
# TÁVIRÁNYÍTÓ

A használati útmutatóban található leírások a távirányító gombjai alapján készültek. Kérjük, figyelmesen olvassa el az útmutatót, és annak megfelelően használja a monitort. Az elemek behelyezéséhez nyissa ki az elemtartó fedelét, majd tegye be az elemeket (1,5 V AAA), ügyelve arra, hogy az elemek ⊕ és ⊖ pólusai a belül elhelyezett címkéknek megfelelően helyezkedjenek el, majd zárja be az elemtartó fedelét. Az elemeket a behelyezéssel fordított sorrendben kell kivenni. Az ábrákon látható termék eltérhet a tényleges tartozékoktól.



## FIGYELEM

- Ne használjon együtt régi és új elemeket, mert az károsíthatja a távirányítót.
- A távirányítót mindig a monitor érzékelője felé kell tartani.
- A GAME MODE (JÁTÉK MÓD) és a PICTURE MODE (KÉP MÓD) nem elérhető, amikor a PBP/PIP be van kapcsolva



**⏻ (TÁPELLÁTÁS)** A monitor be- és kikapcsolása.

**INPUT** A bemeneti üzemmód kiválasztása.

**Hangerőnövelés/-csökkentés gomb** A hangerő beállítása.

**MUTE** Az összes hang elnémítása.

**BRIGHTNESS** A fényerő beállításához nyomja meg a távirányítón a Fel / Le gombot!

**MENU** Konfigurálja a képernyő-beállításokat



A fel/le/balra/jobbra gombok segítségével konfigurálhatja az opciókat

**EXIT** Kilép a főmenüből

**OK** Menük vagy opciók kiválasztása, illetve a bevitt adatok jóváhagyása.

**GAME MODE** Belép a játékopciókba.

**PICTURE MODE** Kiválasztja a kép módot

**PBP/PIP** Vált a PBP/PIP mód között

**FULL SCREEN** PBP/PIP módban átalakítja az alsó képernyőt szélesvásznúra.

**AUDIO SELECT** Megváltoztatja az audio kimenetet PBP/PIP módban

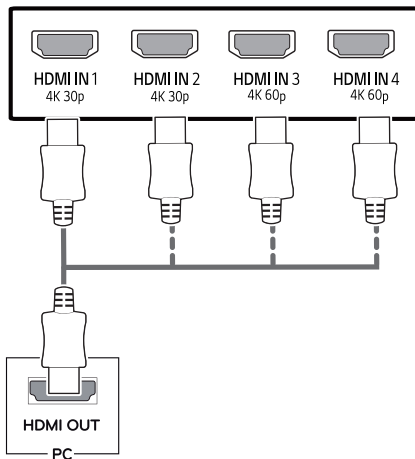
# A MONITOR HASZNÁLATA

## Csatlakoztatás személyi számítógéphez

- Ez a monitor támogatja a \*Plug and Play szolgáltatást.  
\*Plug and Play: olyan szolgáltatás, amely lehetővé teszi, hogy Ön anélkül adjon hozzá egy eszközt a számítógéphez, hogy bármit újra kellene konfigurálnia vagy bármilyen illesztőprogramot kellene telepíteni.

## HDMI-csatlakozás

Továbbítja a digitális video- és audiojeleket a számítógépről és az A/V készülékről a monitorhoz. A számítógépet és az AV készüléket csatlakoztassa az ábrákon látható módon a HDMI-kábellel a monitorhoz. Nyomja meg a menü gombot, majd válassza ki a bemenet opciót a bemenet menüből.



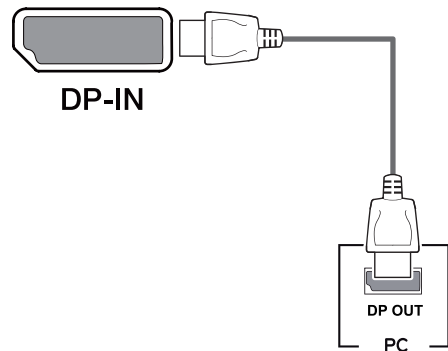
### ! MEGJEGYZÉS

- HDMI PC használata esetén kompatibilitási problémát okozhat.
- HDMI-tanúsítvánnyal ellátott kábelt használjon. Ha nem HDMI-tanúsítvánnyal ellátott kábelt használ, akkor előfordulhat, hogy nem jelenik meg a kép, vagy hogy csatlakozási hiba jelentkezik.
- Ajánlott HDMI-kábel típusok
  - Nagy sebességű HDMI®/™-kábel
  - Nagy sebességű HDMI®/™-kábel hálózati csatlakozóval
  - A HDMI 1/2 csak a 4K@30Hz megjelenítést támogatja
  - A HDMI 3/4 a 4K@60Hz megjelenítést is támogatja

## A DisplayPort csatlakoztatása

Továbbítja a digitális video- és audiojeleket a számítógépről a monitorhoz. Az ábrákon látható módon csatlakoztassa a számítógépet a monitorhoz a DisplayPort kábellel.

Nyomja meg a menü gombot, majd válassza ki a bemenet opciót a bemenet menüből.



### ! MEGJEGYZÉS

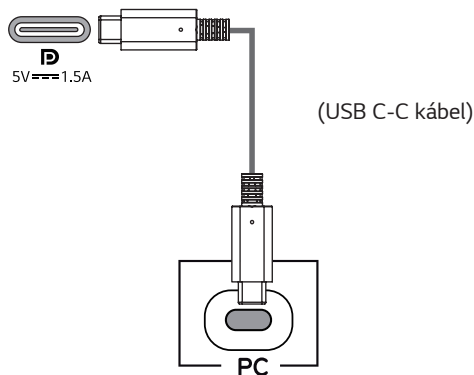
- A számítógép DP-verziójától függően előfordulhat, hogy nincs kép vagy hang.
- Ha nem LG-tanúsítvánnyal ellátott kábelt használ, akkor előfordulhat, hogy a kép nem jelenik meg, vagy hogy a kép zajos lesz.

## USB-C-csatlakozás

Digitális videó és audio jeleket továbbít a számítógéptől a monitorhoz.

Csatlakoztassa a monitort a számítógépéhez az USB C-C kábel segítségével, az alábbi illusztrációnak megfelelően!

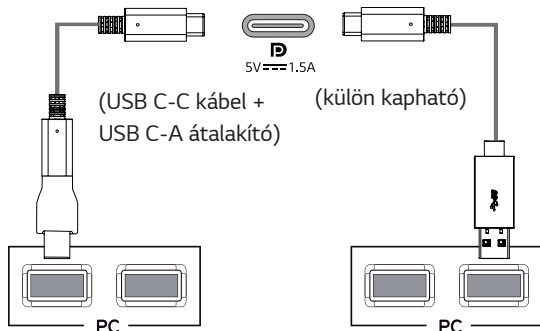
Nyomja meg a menü gombot, majd válassza ki a bemenet opciót a bemenet menüből.



### ! MEGJEGYZÉS

- A PD (áramellátás) és DP váltási üzemmód (DP az USB-C-n keresztül) támogatását az USB-C port biztosítja.
- A jellemző funkciók nem feltétlenül működnek helyesen, a csatlakoztatott készülék specifikációjától, valamint a környezeti feltételektől függően.
- Az USB-C csatlakozó nem a monitort, hanem a PC-t látja el árammal.

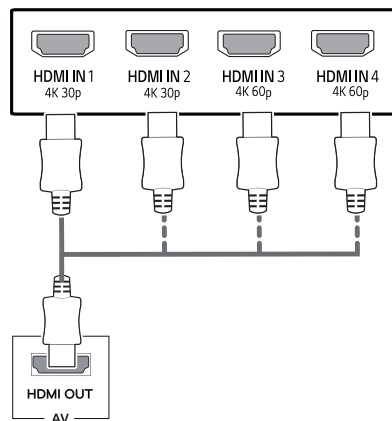
Csatlakoztassa az adaptert, hogy áramot kapjon a monitor!



## Csatlakoztatás AV eszközhöz

### HDMI-csatlakozás

Továbbítja a digitális video- és audiojeleket a számítógépről és az A/V készülékről a monitorhoz. A számítógépet és az AV készüléket csatlakoztassa az ábrákon látható módon a HDMI-kábellel a monitorhoz. Nyomja meg a menü gombot, majd válassza ki a bemenet opciót a bemenet menüből.



### ! MEGJEGYZÉS

- HDMI-tanúsítvánnyal ellátott kábelt használjon. Ha nem HDMI-tanúsítvánnyal ellátott kábelt használ, akkor előfordulhat, hogy nem jelenik meg a kép, vagy hogy csatlakozási hiba jelentkezik.
- Ajánlott HDMI-kábel típusok
  - Nagy sebességű HDMI®/TM-kábel
  - Nagy sebességű HDMI®/TM-kábel hálózati csatlakozóval
  - A HDMI 1/2 csak a 4K@30Hz megjelenítést támogatja
  - A HDMI 3/4 a 4K@60Hz megjelenítést is támogatja

## Perifériák csatlakoztatása

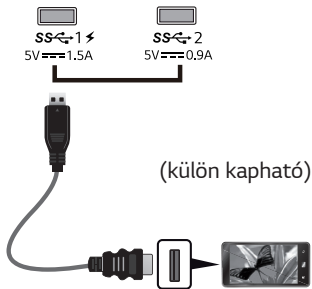
### USB-kábelkapcsolat – számítógép

A terméken található USB-port USB-elosztóként működik.

Kérjük, csatlakoztassa az USB C-C kábelt a számítógéphez!

#### ! MEGJEGYZÉS

- Gondoskodjon róla, hogy a termék használata előtt telepítse a legújabb Windows OS javítócsomagot.
- A perifériás eszközök külön kaphatók.
- Az USB-elosztóhoz egyaránt csatlakoztathat billentyűzetet, egeret vagy USB-eszközt.
- A **Quick Charge** (Gyors töltés) elérhető az USB1 porton keresztül.
- A töltési sebesség készülékenként eltérő lehet.

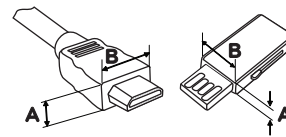


#### ! FIGYELEM

Figyelmeztetés USB-tárolóeszköz használata esetére

- Előfordulhat, hogy automatikus felismerőprogrammal ellátott, vagy saját illesztőprogramot használó USB-eszközöket nem ismer fel a készülék.
- Előfordulhat, hogy egyes USB-tárolóeszközök használata nem támogatott, illetve azok nem működnek tökéletesen.
- Ajánlott egy, tápellátással rendelkező USB-elosztó vagy merevlemez-meghajtó használata. (Elégtelen tápellátás esetén előfordulhat, hogy a készülék nem ismeri fel megfelelően az USB-tárolóeszközt.)
- Ha az USB C-C kábel nincs csatlakoztatva a gazda PC-vel, a monitor nem biztos, hogy támogatja a „Töltés” funkciót.

- A termék mellé kapott kiegészítők az adott modelltípustól függően eltérőek lehetnek.
- A termék részletes leírása vagy a jelen felhasználói kézikönyv tartalma előzetes figyelmeztetés nélkül megváltozhat a termékfunkciók fejlesztése miatt.
- Optimális csatlakozáshoz a HDMI kábeleknél és USB eszközöknél 10 mm-nél kisebb magasságú és 18 mm-nél kisebb szélességű előlappal kell rendelkezniük.
- Ha az USB kábel vagy USB adathordozó (pendrájv) helyhiány miatt nem illeszthető be a monitor USB portjába, olyan hosszabbító kábelt használjon, amely támogatja az USB2.0 vagy 3.0 szabványt.



\*A ≤ 10 mm

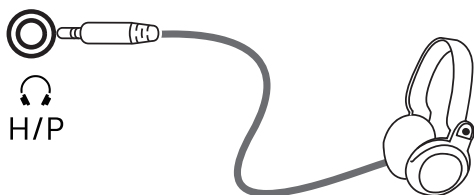
\*B ≤ 18 mm

- HDMI-tanúsítvánnyal ellátott kábelt használjon. Ha nem HDMI-tanúsítvánnyal ellátott kábelt használ, akkor előfordulhat, hogy nem jelenik meg a kép, vagy hogy csatlakozási hiba jelentkezik.
- Ajánlott HDMI-kábel típusok
  - High-Speed HDMI<sup>®</sup>/TM-kábel
  - High-Speed with Ethernet HDMI<sup>®</sup>/TM-kábel

## Csatlakoztatás külső eszközökhöz

### Fejhallgató csatlakoztatása

A perifériákat a fejhallgató-porton keresztül csatlakoztassa a monitorhoz. Csatlakoztassa az ábra szerint.



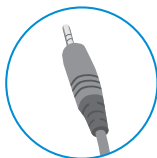
(külön kapható)

### ! MEGJEGYZÉS

- A perifériás eszközök külön kaphatók.
- Ha [Szögben álló] csatlakozójú fejhallgatót használ, akkor az problémát okozhat másik külső eszköz monitorhoz való csatlakoztatása során. Ezért javasolt [Egyenes] csatlakozójú fejhallgató használata.



**Szögben álló**



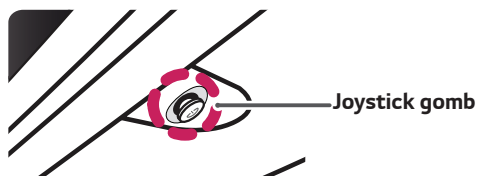
**Egyenes**

- A számítógép és a külső eszköz audiobeállításaitól függően előfordulhat, hogy a fejhallgató és a hangszóró funkciói korlátozottak.

# FELHASZNÁLÓI BEÁLLÍTÁSOK

## A főmenü aktiválása

- 1 Nyomja meg a joystick gombot a monitor alján.
- 2 Mozgassa a joystick gombot felfelé/lefelé (▲/▼) és balra/jobbra (◀/▶) az opciók beállításához.
- 3 Nyomja meg ismét a joystick gombot a főmenüből való kilépéshez.



Gomb	Menüállapot	Leírás
	Főmenü letiltva	A főmenü aktiválása.
	Főmenü engedélyezve	Kilépés a főmenüből (A gomb lenyomva tartásával kikapcsolható a monitor. A monitort így bármikor kikapcsolhatja, akkor is, amikor aktív a képernyőmenü)
	◀ Főmenü letiltva	A monitor hangerejének beállítása.
	◀ Főmenü engedélyezve	Az <b>Input (Bemenet)</b> funkció megnyitása.
	▶ Főmenü letiltva	A monitor hangerejének beállítása.
	▶ Főmenü engedélyezve	A <b>Menu (Menü)</b> funkcióinak megnyitása.
	▲ Főmenü letiltva	Megjeleníti az információkat a jelenlegi bevitelről.
	▲ Főmenü engedélyezve	A monitor kikapcsolása.
	▼ Főmenü letiltva	Megjeleníti az információkat a jelenlegi bevitelről.
	▼ Főmenü engedélyezve	Belép a <b>Game</b> almenübe.

## A fő menüfunkciók



Főmenü	Leírás
<b>Menu (Menü)</b>	A képernyőbeállítások konfigurálása.
<b>Game Mode</b>	Változtathatja a Picture Mode-t (Kép mód) a játék módban.
<b>Input (Bemenet)</b>	A beviteli mód beállítása.
<b>Power-Off (Kikapcsolás)</b>	A monitor kikapcsolása.
<b>Exit (Kilépés)</b>	Kilépés a főmenüből.

## Felhasználói beállítások

### Menübeállítások

- 1 Az OSD menu (Képernyőmenü) megtekintéséhez nyomja meg a monitor alján található joystick gombot, majd lépjen be a Menu (Menü) elembe.
- 2 Konfigurálja az opciókat a joystick felfelé/lefelé/balra/jobbra mozgásával.
- 3 A felsőbb menübe való visszatéréshez vagy egyéb menüelemek beállításához mozgassa a joystick gombot ◀ irányba vagy nyomja meg azt (● / Ok).
- 4 Ha ki szeretne lépni a képernyőmenüből, mozgassa a joystick gombot ◀ irányba, amíg ki nem lép.
  - Amikor belép a menübe, a gomb használatára vonatkozó utasítások megjelennek a képernyő jobb alsó sarkában.



**Quick-Settings**  
(Gyors beállítások)



**Input**  
(Bemenet)



**Picture (Kép)**



**General**  
(Általános)



### FIGYELEM

- A monitor képernyőjén megjelenő menük (OSD menu) kismértékben eltérhetnek a használati útmutatóban szereplőktől. Az opciók ismertetése az alábbiakban található.

Menü > Quick-Settings (Gyors beállítások)	Leírás
Brightness (Fényerő)	A képernyő kontrasztjának és fényerejének beállítása.
Contrast (Kontraszt)	
Volume (Hangerő)	<p>A hangerő beállítása.</p> <p><b>! MEGJEGYZÉS</b></p> <ul style="list-style-type: none"> <li>• Beállíthatja a Mute (Némítás) / Unmute (Némítás feloldása) elemet a joystick gombot ▼ irányba mozgatva a Volume (Hangerő) menün belül.</li> </ul>

### [PBP/PIP KIKAPCSOLVA]

Menü > Input (Bemenet)	Leírás
Input List (Bemeneti lista)	A bemeneti üzemmód kiválasztása.
Aspect Ratio (Képarány)	A képernyő arányának beállítása
<b>Full Wide (Teljes szélesség)</b>	A videó széles képernyőn való megjelenítése, a videó jelbemenettől függetlenül.
<b>Original (Eredeti)</b>	A videó megjelenítése a videó bemeneti jelének képaránya szerint.
1:1	A képarány az eredetihez képest nem változott.
	<p><b>! MEGJEGYZÉS</b></p> <ul style="list-style-type: none"> <li>• Lehetséges, hogy az ajánlott felbontásnál (3840 x 2160) a képernyő ugyanolyannak látszik <b>Full Wide, Original (Eredeti)</b></li> </ul>
Underscan(PC Only)	A megjelenítési terület csökkentése
PBP/PIP	Kiválaszthatja a különböző PBP vagy PIP kombinációkat



## [PBP/PIP BEKAPCSOLVA]

Menu (Menü) > Input (Bemenet)	Leírás		
<b>Input List (Bemeneti lista)</b>	Megjeleníti a fő beviteli és alsó beviteli képernyőket		
<b>Aspect Ratio (Képarány)</b>	A képernyő arányának beállítása.		
	<b>Főképernyő bemeneti jel</b>	<b>Full Wide (Teljes szélesség)</b>	Úgy jeleníti meg a videót, hogy az a videojel-bemenettől függetlenül illeszkedjen a PBP/PIP képernyőhöz.
		<b>Original (Eredeti)</b>	A bemeneti videojel képarányának megfelelően jeleníti meg a videót a PBP/PIP képernyőn.
	<b>Alsó képernyő bemeneti jel</b>	<b>Full Wide (Teljes szélesség)</b>	Úgy jeleníti meg a videót, hogy az a videojel-bemenettől függetlenül illeszkedjen a PBP/PIP képernyőhöz.
<b>Original (Eredeti)</b>		A bemeneti videojel képarányának megfelelően jeleníti meg a videót a PBP/PIP képernyőn.	
<b>Underscan(PC Only)</b>	A megjelenítési terület csökkentése		
<b>PBP/PIP</b>	Kiválaszthatja a különböző PBP vagy PIP kombinációkat		
<b>PIP Size</b>	Beállítja a PIP alsóablak méretét. ( Small/Medium/Large ) (Kicsi/közepes/nagy)		
<b>Transparency</b>	Beállítja a PIP átlátszóságát		
<b>Sound Out</b>	Válassza ki az audió kimenetet PBP/PIP módban		

### ! MEGJEGYZÉS



- Ha nem használja a **PBP/PIP** funkciót, a **PIP Size**, **Transparency** és a **Sound Out** funkciók nem lesznek elérhetőek.

Az opciók ismertetése az alábbiakban található.



Menü > Picture	Leírás	
<b>Picture Mode</b>	<b>Custom</b>	A felhasználó beállíthatja az egyes elemeket. A főmenü színmódjának beállítása.
	<b>Reader</b>	Optimalizálja a képernyőt a dokumentumok megjelenítéséhez. Élénkítheti a képernyőt az OSD menüben.
	<b>Photo</b>	Optimalizálja a képernyőt a fényképekhez.
	<b>Cinema</b>	Optimalizálja a képernyőt a videókhoz.
	<b>Dark Room 1</b>	Ez az üzemmód a sötét környezetben történő munkavégzéshez optimális fényerősséget állít be.
	<b>Dark Room 2</b>	Ez az üzemmód a Dark Room 1 (Sötét szoba 1) beállításánál alacsonyabb szintre állítja a fényerőt.
	<b>Color Weakness</b>	Ez a mód azon felhasználók számára van, akik nem tudnak különbséget tenni a piros és zöld szín között. Az ilyen hátrányú felhasználók számára lehetővé teszi a két szín megkülönböztetését.
	<b>FPS Game 1</b>	Ez a mód optimalizálva van az FPS játékok részére.
	<b>FPS Game 2</b>	Magasabb Fekete stabilizátor értéke van, mint a FPS Game 1 (FPS játék 1)-nak. Nagyon sötét FPS játékok részére megfelelő.
	<b>RTS Game</b>	Ez a mód optimalizált a RTS Game(RTS játék) részére.
	<b>Custom (Game)</b>	Ebben a módban a felhasználók testre szabhatják a különféle elemeket, beleértve a játékkal kapcsolatos opciókat.

### ! MEGJEGYZÉS

- Ha a **Picture Mode (Képüzemmód)** változik, a képernyő villódzhat, vagy a számítógép monitorának képfelbontása is megváltozhat.

Picture Adjust	<b>Brightness(Fényerő)</b>	Beállítja a képernyő fényerejét.		
	<b>Contrast(Kontraszt)</b>	Beállítja a képernyő kontrasztját.		
	<b>Sharpness(Képelesség)</b>	A másodlagos képernyő élességének beállítása.		
	<b>SUPER RESOLUTION+</b>	<b>High (Magas)</b>	Optimális képminőség jelenik meg, ha a felhasználó kristálytisza képeket kíván. HQ videó vagy játék esetén megfelelő.	
		<b>Middle (Közepes)</b>	Optimális képminőség jelenik meg, ha a felhasználó magas és alacsony módok közötti képeket akar kényelmesen nézni. UCC vagy SD videó esetén megfelelő.	
		<b>Low (Alacsony)</b>	Optimális képminőség jelenik meg, ha a felhasználó sima és természetes képekre vágyik. Lassan mozgó képeknél vagy állóképeknél megfelelő.	
		<b>Off (Ki)</b>	Válassza ezt az opciót mindennapos használatra. A SUPER RESOLUTION+ ki van kapcsolva ebben a módban.	
			 <b>MEGJEGYZÉS</b> <ul style="list-style-type: none"> <li>Mivel ez a funkció arra szolgál, hogy növelje az alacsony felbontású képek élességét, nem ajánlott a normál szövegek vagy asztali ikonok megjelenítésére. A használata szükségtelenül éles megjelenítést eredményezhet.</li> </ul>	
	<b>Black Level (Fekete szint)</b>	Beállíthatja a kontrasztot (csak HDMI esetén). <ul style="list-style-type: none"> <li>Kontraszt: a videojel referenciájaként ez a legsötétebb szín, amelyet a monitor képes megjeleníteni.</li> </ul>		
		<b>High (Magas)</b>	Megőrzi a képernyő jelenlegi kontrasztarányát.	
<b>Low (Alacsony)</b>		Csökkenti a feketesintet, és növeli a fehérsintet a képernyő jelenlegi kontrasztarányához képest.		
<b>HDMI ULTRA HD Deep Color</b>	Élesebb képet nyújt, ha ULTRA HD Deep Color(ULTRA HD mély szín) támogató készülékhez van csatlakoztatva.			
	<b>4K@60 Hz Támogatott formátum<sup>1)</sup></b>			
	<b>Felbontás</b>	<b>Képkocka sebesség (Hz)</b>	<b>Színmélység / Chroma mintavétel</b>	
			<b>8 bit</b>	<b>10 bit</b>
	3840 x 2160	59,94 60,00	YCbCr 4:2:0	
			YCbCr 4:4:4	-
			RGB 4:4:4	-
1) Támogatott, ha a HDMI ULTRA HD Deep Color (ULTRA HD mély szín) On(Be) pozícióra van állítva.				
		 <b>MEGJEGYZÉS</b> <ul style="list-style-type: none"> <li>Ha a csatlakoztatott készülék nem támogatja a ULTRA HD Deep Color (ULTRA HD mély színt), a funkció helytelenül működhet.</li> <li>Ha probléma merül fel, állítsa a HDMI ULTRA HD Deep Color (ULTRA HD mély szín) opciót Off(Ki) pozícióba.</li> </ul>		
<b>DFC</b>	<b>On (Be)</b>	A fényerő automatikus beállítása a kijelzőnek megfelelően.		
	<b>Off (Ki)</b>	Kikapcsolja a DFC funkciót.		

<b>Game Adjust</b>	<b>Response Time (Válaszidő)</b>	A megjelenített képek válaszüidejének beállítása a képernyő sebessége alapján. Normál környezet esetén ajánlott a <b>Normal</b> beállítás használata. Gyorsan mozgó kép esetén ajánlott a <b>Fast</b> beállítás használata. Ha a beállítás <b>Fast</b> , a képek beéghetnek.	
		<b>Fast (Gyors)</b>	A válaszüidőt Fast értékre állítja be.
		<b>Normal (Normál)</b>	A válaszüidőt Normal értékre állítja be.
		<b>Slow (Lassú)</b>	A válaszüidőt Slow értékre állítja be.
		<b>Off (Ki)</b>	A válaszüidőt Off (Ki) értékre állítja be.
	<b>Black Stabilizer (Feketestabilizátor)</b>	Szabályozhatja a fekete kontrasztját, hogy jobban láthatóak legyenek a sötét jelenetek. A <b>Black Stabilizer (Feketestabilizátor)</b> értékének növelése világosabbá teszi a sötétszürke területeket. (Sötét játékokban jobban kivehetővé válnak az egyes elemek.) A <b>Black Stabilizer (Feketestabilizátor)</b> értékének csökkentése sötétebbé teszi a sötétszürke területeket, és növeli a képernyőn a dinamikus kontrasztot.	
<b>Color Adjust</b>	<b>Gamma</b>	<b>Mode 1, Mode 2, Mode 3</b>	Minél nagyobb a gamma értéke, a kép annál sötétebbé válik. Hasonlóképpen, minél alacsonyabb a gamma értéke, a kép annál világosabbá válik.
		<b>Mode 4</b>	Ha nem kell módosítania a gamma beállításokon, válassza a Mode 4 opciót!
		<b>Color Temp (színhőmérséklet)</b>	<b>Custom</b>
		<b>Warm</b>	Pirosas színárnyalatúra állítja a képernyőt.
		<b>Medium</b>	A vörös és a kék tónus közé állítja be a képernyő színtelítettségét.
		<b>Cool</b>	Kékes színárnyalatúra állítja a képernyőt.
	<b>Red (Piros)</b>	A kép színének testreszabása a <b>Red (Piros)</b> , <b>Green (Zöld)</b> és <b>Blue (Kék)</b> szín használatával.	
	<b>Green (Zöld)</b>		
	<b>Blue (Kék)</b>		
		<b>Six Color (Hat szín)</b>	Megfelel a felhasználó színtelítettségére vonatkozó követelményeinek azáltal, hogy beállítja a hat szín színtelítettségét és telítettségét ( <b>Red_Hue, Red_Saturation, Green_Hue, Green_Saturation, Blue_Hue, Blue_Saturation, Cyan_Hue, Cyan_Saturation, Magenta_Hue, Magenta_Saturation, Yellow_Hue, Yellow_Saturation</b> ), valamint menti a beállításokat.
	<b>Hue (Színárnyalat)</b>	A képernyő színárnyalatának beállítása.	
	<b>Saturation (Színtelítettség)</b>	A képernyő színtelítettségének beállítása. Minél alacsonyabb az érték, annál kevésbé telítettek és világosabbak a színek. Minél magasabb az érték, annál inkább telítettek és sötétebbek a színek.	
<b>Picture Reset</b>	<b>Do you want to reset your settings?</b>		
	<b>Yes</b>	Visszatérés az alapértelmezett beállításokhoz.	
	<b>No</b>	Kiválasztás törlése.	

Menü > General	Leírás	
<b>Language (Nyelv)</b>	A képernyőmenü nyelvének beállítása.	
<b>Sound Optimizer</b>	Lehetővé teszi az optimalizált hangot egyéni monitortelepítésnél.	
	<b>Stand Type</b>	Optimalizált hang talpas állványra szerelt monitornál.
	<b>Wall Mount Type</b>	Optimalizált hang fali konzolra szerelt monitornál.
<b>SMART ENERGY SAVING</b>	<b>High Magas)</b>	Energiatakarékosság a nagy hatékonyságú SMART ENERGY SAVING funkció használatával.
	<b>Low (Alacsony)</b>	Energiatakarékosság a kis hatékonyságú SMART ENERGY SAVING funkció használatával.
	<b>Off (Ki)</b>	Az SMART ENERGY SAVING funkció kikapcsolása.
<b>Set ID</b>	Választhat a Set ID 01-Set ID 10 között.	
<b>Power LED (Tápellátás LED)</b>	Be- és kikapcsolja a készenléti LED jelzőfényt a monitor alján.	
	<b>On (Be)</b>	A tápellátásjelző automatikusan bekapcsol.
	<b>Off (Ki)</b>	A tápellátásjelző automatikusan kikapcsol.
<b>Automatic Standby</b>	Egy funkció, amelyik automatikusan kikapcsolja a monitort, ha adott ideig nem történik semmi a képen. Beállíthatja az időzítőt az automatikus kikapcsoláshoz. (Off (Ki), 4H (4 óra), 6 H (6 óra), 8 H (8 óra))	
<b>DisplayPort 1.2</b>	A DisplayPort 1.2 engedélyezése vagy letiltása.	
	 <b>MEGJEGYZÉS</b> <ul style="list-style-type: none"> <li>Ügyeljen rá, hogy a videokártyája által támogatott DisplayPort verzió szerint legyen be- illetve kikapcsolva. Ha videokártyája nem kompatibilis az 1.2-es verzióval, akkor kapcsolja ki ezt a funkciót.</li> </ul>	
<b>Buzzer</b>	Ez az opció lehetővé teszi, hogy beállítsa a <b>Buzzer (berregő)</b> által a monitor bekapcsolásakor generált hangot.	
	<b>On (Be)</b>	Engedélyezi a monitor <b>Buzzer (berregő)</b> funkcióját.
	<b>Off (Ki)</b>	Letiltja a monitor <b>Buzzer (berregő)</b> funkcióját.
<b>Quick Charge (Gyors töltés)</b>	A <b>Quick Charge (Gyors töltés)</b> funkció gyorsan feltölti az USB 1-s porthoz csatlakoztatott készüléket.	
	<b>On (Be)</b>	Bekapcsolja az <b>Quick Charge (Gyors töltés)</b> funkciót.
	<b>Off (Ki)</b>	Kikapcsolja az <b>Quick Charge (Gyors töltés)</b> funkciót.
<b>OSD Lock (Képernyőmenü lezárása)</b>	Ez a funkció letiltja a menük konfigurációját és beállítását.	
	<b>On (Be)</b>	Engedélyezi az <b>Képernyőmenü lezárása</b> .
	<b>Off (Ki)</b>	Letiltja az <b>Képernyőmenü lezárása</b> .
 <b>MEGJEGYZÉS</b> <ul style="list-style-type: none"> <li>Minden opció le van tiltva, kivéve a Brightness (fényerő), Contrast (kontraszt), Volume (hangerő), Input (beviteli forrás), OSD Lock (OSD zárolás) opciókat a General (Általános) funkciógomb almenüjében, valamint az Exit (kilép) gombot.</li> </ul>		
<b>OSD Size</b>	A Felhasználó Large (Nagy) vagy Small (Kicsi) méretbeállítás közül választhat az OSD Size (OSD méret) menüpontban.	
<b>Reset</b>	<b>Do you want to reset your settings?</b>	
	<b>Yes</b>	Visszatérés az alapértelmezett beállításokhoz.
	<b>No</b>	Kiválasztás törlése.

 **MEGJEGYZÉS**

- A megtakarítási adatok a paneltől függenek. Vagyis az értékek panelenként és panel forgalmazónként különbözőek. Annak függvényében, hogy a SMART ENERGY SAVING High vagy Low, a képernyő fényereje a forrástól függően magasabb vagy alacsonyabb lesz.

# HIBAELHÁRÍTÁS

Semmi nem jelenik meg a képernyőn.	
Be van dugva a monitor tápkábele?	<ul style="list-style-type: none"> <li>Ellenőrizze, hogy a tápkábel megfelelően csatlakozik-e az aljzathoz.</li> </ul>
Világít a tápellátásjelző LED?	<ul style="list-style-type: none"> <li>Ellenőrizze a tápkábel csatlakozását, és nyomja meg a bekapcsológombot.</li> </ul>
Be van kapcsolva a készülék, és a tápellátásjelző LED fehér színű?	<ul style="list-style-type: none"> <li>Ellenőrizze, hogy engedélyezve van-e a csatlakoztatott bemenet (Menu &gt; Input &gt; Input list).</li> </ul>
Megjelent az „ <b>OUT OF RANGE</b> ” (TARTOMÁNYON KÍVÜL) üzenet?	<ul style="list-style-type: none"> <li>Ez akkor történik, amikor a számítógéptől (videokártyáról) érkező jelek a monitor vízszintes vagy függőleges frekvenciatartományán kívül esnek. A megfelelő frekvencia beállításához tekintse meg az útmutató „<b>Műszaki adatok</b>” című részét.</li> </ul>
Megjeleníti a készülék a „ <b>No Signal</b> ” (Nincs jel) üzenetet?	<ul style="list-style-type: none"> <li>Ez akkor jelenik meg, ha a jelkábel a számítógép és a monitor között nincs csatlakoztatva. Ellenőrizze a kábelt, és csatlakoztassa újra.</li> </ul>

Megjelenik az „OSD Locked” (Képernyőmenü lezárva) üzenet.	
Vannak olyan funkciók, amelyek nem érhetőek el, amikor megnyomja a Menu (Menü) gombot?	<ul style="list-style-type: none"> <li>A képernyőmenü le van zárva. Válassza ki a következőket: Menu (Menü) &gt; Settings (Beállítások), és állítsa az „<b>OSD Lock</b>” (Képernyőmenü lezárása) opciót Off (Ki) helyzetbe.</li> </ul>

A képernyőn megmarad egy kép.	
Akkor is megmarad a kép, ha a monitor ki van kapcsolva?	<ul style="list-style-type: none"> <li>Ugyanazon állókép hosszú ideig történő kijelzése károsíthatja a képernyőt, és a kép beégését eredményezi.</li> <li>A monitor élettartamának meghosszabbítása érdekében használjon képernyővédőt.</li> </ul>

A képernyőn a megjelenítés nem stabil és rázkódik / A monitoron megjelenített képek szellemképesek.	
A megfelelő felbontást választotta ki?	<ul style="list-style-type: none"> <li>Ha a kiválasztott felbontás HDMI 1080i 60/50 Hz (váltott soros), lehetséges, hogy a képernyő vibrál. Módosítsa a felbontás 1080P értékre vagy az ajánlott felbontásra.</li> </ul>

## ! MEGJEGYZÉS

- **Függőleges frekvencia:** egy kép megjelenítéséhez a képernyőt másodpercenként több tucatszor frissíteni kell, mint egy fénycsövet. A másodpercenkénti frissítések számát függőleges frekvenciának vagy képfrissítési sebességnek nevezzük, mértékegysége a Hz.
- **Vízszintes frekvencia:** azt az időt, amely egy vízszintes vonal megjelenítéséhez szükséges, vízszintes ciklusnak nevezzük. Ha 1-et elosztunk a vízszintes intervallummal, az eredmény a másodpercenként megjelenített vízszintes sorok száma. Ezt nevezzük vízszintes frekvenciának, és kHz-ben fejezzük ki.
- A LED jelzőfény felkapcsolható az “OSD Menü beállítása” paranccsal.  
Menu – General – Power LED – On

**MEGJEGYZÉS**

- Ellenőrizze, hogy a grafikus kártya felbontása és frekvenciája a monitor által megengedett terjedelmén belül van-e és állítsa az ajánlott (optimális) felbontásra itt Vezérlő pult > Megjelenítés > beállítások.
- A grafikus kártya nem beállítása ajánlott (optimális) felbontásra elmosódott szöveget, homályos képernyőt, csonka megjelenítési felületet, vagy kijelző hibás illesztését eredményezheti.
- A beállítási eljárások különbözőek lehetnek a számítógéptől vagy működési rendszertől függően, és némely felbontás nem elérhető a grafikus kártya teljesítményétől függően. Ha ez történik segítségért lépjen kapcsolatba a számítógép vagy a grafikus kártya gyártójával.
- Némely grafikus kártya a 3840 x 2160 felbontást nem támogatja. Ha a felbontás nem megjeleníthető forduljon a grafikus kártya gyártójához.

<b>A kijelző színe nem megfelelő.</b>	
Nem a megfelelő színek jelennek meg a kijelzőn (16 színű)?	<ul style="list-style-type: none"> <li>• Állítsa a színt 24 bitesre (true color) vagy magasabbra. Windows operációs rendszer esetén a Control Panel (Vezérlőpult) &gt; Display (Kijelző) &gt; Settings (Beállítások) &gt; Color Quality (Színminőség) menüpontban.</li> </ul>
A kijelző színe instabilnak vagy monokrómnak tűnik?	<ul style="list-style-type: none"> <li>• Ellenőrizze, hogy a jelkábel csatlakoztatása megfelelő-e. Csatlakoztassa újra a kábelt, vagy helyezze be újra a számítógép videokártyáját.</li> </ul>
Pontok vannak a képernyőn?	<ul style="list-style-type: none"> <li>• A monitor használatakor pixeles pontok (piros, zöld, kék, fehér vagy fekete) jelenhetnek meg a képernyőn. Ez az LCD képernyő esetén normális jelenség. Nem hiba, és nem is befolyásolja a monitor teljesítményt.</li> </ul>

<b>Lát „Unrecognized monitor, Plug&amp;Play (VESA DDC) monitor found” (Ismeretlen monitor, Plug&amp;Play (VESA DDC) monitor érzékelése) üzenetet?</b>	
Telepítette a képernyő illesztőprogramját?	<ul style="list-style-type: none"> <li>• Feltétlenül telepítse a képernyő illesztőprogramját a képernyőhöz kapott, és az illesztőprogramot tartalmazó CD (vagy hajlékony lemez) segítségével. Az illesztőprogramot letöltheti a weboldalunkról is: <a href="http://www.lg.com">http://www.lg.com</a>.</li> <li>• Feltétlenül ellenőrizze, hogy a videokártya támogatja-e a Plug&amp;Play funkciót.</li> </ul>

<b>Nincs hang a fülhallgató nyílásból vagy hangszóróból.</b>	
A megjelenített képek a DisplayPort vagy HDMI bemenetet alkalmazzák hang nélkül?	<ul style="list-style-type: none"> <li>• A monitoron lévő gomb segítségével próbálja felerősíteni a hangot.</li> <li>• Állítsa be a számítógép audió kimenetét az ön által használt monitor szerint. A Microsoft Windows-ban menjen Vezérlő pult &gt; Hardvér és Hang &gt; Hang &gt; állítsa a monitor alapértelmezett eszközként</li> </ul>

# MŰSZAKI ADATOK

## 43UD79

LCD-képernyő	Típus	TFT (vékonyfilm tranzisztor) LCD (folyadékkristályos) képernyő
	Képponttávolság	0,2451 mm x 0,2451 mm
Felbontás	Maximális felbontás	HDMI IN 1/2 : 3840 x 2160 @ 30 Hz HDMI IN 3/4 : 3840 x 2160 @ 60 Hz DP IN (USB-C IN) : 3840 x 2160 @ 60 Hz
	Ajánlott felbontás	HDMI IN 1/2 : 3840 x 2160 @ 30 Hz HDMI IN 3/4 : 3840 x 2160 @ 60 Hz DP IN (USB-C IN) : 3840 x 2160 @ 60 Hz
Videojel	Vízszintes frekvencia	30 kHz és 135 kHz között
	Függőleges frekvencia	56 Hz - 61 Hz
Bemeneti csatlakozó	HDMI 1,2,3,4, DP(DisplayPort) IN, H/P, USB-C, USB (SS) 1/2, RS-232C	
Teljesítményigény	100-240V ~ 50/60 Hz 1,5 A	
Energiafogyasztás (jellemző érték)	Bekapcsolt mód: 70 W jellemző érték (Szállítás előtti állapot)* Készenléti mód ≤ 0,5 W Kikapcsolt mód ≤ 0,3 W	
Környezeti feltételek	Üzemi feltételek	Hőmérséklet: 0 °C és 40 °C között; Páratartalom: < 80% között
	Tárolási körülmények	Hőmérséklet: -20 °C és 60 °C között; Páratartalom: < 85% között
Méret	Monitor mérete (szélesség x magasság x mélység)	
	állvánnyal együtt	967 mm x 647,6 mm x 275 mm
	Állvány nélkül	967 mm x 575,2 mm x 70,6 mm
Tömeg (csomagolás nélkül)	állvánnyal együtt	15,9 kg
	Állvány nélkül	12,3 kg

Az adatok értesítés nélkül megváltozhatnak.

\* A működési feltételek és a monitor beállítás függvényében az energiafogyasztás szintje eltérő lehet.

\* A bekapcsolt üzemmódban való áramfogyasztást az LGE standard teszttel végzik (Teljes Fehér mintázat, maximális felbontás).

## 43UD79T

LCD-képernyő	Típus	TFT (vékonyfilm tranzisztor) LCD (folyadékkristályos) képernyő
	Képponttávolság	0,2451 mm x 0,2451 mm
Felbontás	Maximális felbontás	HDMI IN 1/2 : 3840 x 2160 @ 30 Hz HDMI IN 3/4 : 3840 x 2160 @ 60 Hz DP IN (USB-C IN) : 3840 x 2160 @ 60 Hz
	Ajánlott felbontás	HDMI IN 1/2 : 3840 x 2160 @ 30 Hz HDMI IN 3/4 : 3840 x 2160 @ 60 Hz DP IN (USB-C IN) : 3840 x 2160 @ 60 Hz
Videojel	Vízszintes frekvencia	30 kHz és 135 kHz között
	Függőleges frekvencia	56 Hz - 61 Hz
Bemeneti csatlakozó	HDMI 1,2,3,4, DP(DisplayPort) IN, H/P, USB-C, USB (SS) 1/2, RS-232C	
Teljesítményigény	100-240V ~ 50/60 Hz 1,5 A	
Energiafogyasztás (jellemző érték)	Bekapcsolt mód: 70 W jellemző érték (Szállítás előtti állapot)* Készenléti mód ≤ 0,5 W Kikapcsolt mód ≤ 0,3 W	
Környezeti feltételek	Üzemi feltételek	Hőmérséklet: 0 °C és 40 °C között; Páratartalom: < 80% között
	Tárolási körülmények	Hőmérséklet: -20 °C és 60 °C között; Páratartalom: < 85% között
Méret	Monitor mérete (szélesség x magasság x mélység)	
	állvánnyal együtt	967 mm x 624,1 mm x 233 mm
	Állvány nélkül	967 mm x 575,2 mm x 70,6 mm
Tömeg (csomagolás nélkül)	állvánnyal együtt	13,0 kg
	Állvány nélkül	12,8 kg

Az adatok értesítés nélkül megváltozhatnak.

\* A működési feltételek és a monitor beállítás függvényében az energiafogyasztás szintje eltérő lehet.

\* A bekapcsolt üzemmódban való áramfogyasztást az LGE standard teszttel végzik (Teljes Fehér mintázat, maximális felbontás).



## Gyári támogatott üzemmód (Preset Mode, PC)

### HDMI

Megjelenítési módok (felbontás)	Vízszintes frekvencia (kHz)	Függőleges frekvencia (Hz)	Polaritás (V/F)	Megjegyzések
640 x 480	31,469	59,94	-/-	
800 x 600	37,879	60,317	+/+	
1024 x 768	48,363	60	-/-	
1152 x 864	54,347	60,05	+/+	
1280 x 720	45	60	+/+	
1280 x 1024	63,981	60,02	+/+	
1600 x 900	60	60	+/+	
1920 x 1080	67,5	60	+/-	
2560 x 1440	88,79	59,95	+/-	
3840 x 2160	67,5	30	+/-	
3840 x 2160	135	60	+/-	Mikor HDMI ULTRA HD Deep Color(HDMI ULTRA HD Deep Color) ON(BE) pozícióra van állítva.

## DisplayPort / USB-C

Megjelenítési módok (felbontás)	Vízszintes frekvencia (kHz)	Függőleges frekvencia (Hz)	Polaritás (V/F)	Megjegyzések
640 x 480	31,469	59,94	-/-	
800 x 600	37,879	60,317	+/+	
1024 x 768	48,363	60	-/-	
1152 x 864	54,347	60,05	+/+	
1280 x 720	45	60	+/+	
1280 x 1024	63,981	60,02	+/+	
1600 x 900	60	60	+/+	
1920 x 1080	67,5	60	+/-	
2560 x 1440	88,79	59,95	+/-	
3840 x 2160	66,66	30	+/-	
3840 x 2160	133,32	60	+/-	

## HDMI időzítés (Videó)

Gyári támogatási mód (előbeállított mód)	Vízszintes frekvencia (kHz)	Függőleges frekvencia (Hz)	Megjegyzések
480p	31,5	60	
720p	45,0	60	
1080p	67,5	60	
2160p	135	60	Mikor HDMI ULTRA HD Deep Color(HDMI ULTRA HD Deep Color) ON(BE) pozícióra van állítva.

## Power LED

Üzem mód	LED színe
Bekapcsolt mód	Fehér (Pár másodpercig)
Készenléti mód	Ki
Kikapcsolt mód	Ki

# EXTERNAL CONTROL DEVICE SETUP

## Communication Parameters

Baud rate : 9600 bps (UART)  
Data length : 8 bits  
Parity : None  
Stop bit : 1 bit  
Communication code : ASCII code  
Use a crossed (reverse) cable.

## Transmission

[Command1][Command2][ ][Set ID][ ][Data][Cr]

- \* [Command 1] : First command to control the Monitor.
- \* [Command 2] : Second command to control the Monitor.
- \* [Set ID] : You can adjust the set ID to choose desired monitor ID number in optionmenu.  
Adjustment range is 1 ~ 10.  
When selecting Set ID '0', every connected set is controlled.  
Set ID is indicated as decimal (1~10) on menu and as Hexa decimal (0x0-0x0A) on transmission/receiving protocol.
- \* [DATA] : To transmit command data.
- \* [Cr] : Carriage Return  
ASCII code '0x0D'
- \* [ ] : ASCII code 'space (0x20)'

[Command1][Command2][ ][Set ID][ ][Data][Cr]

## OK Acknowledgement

[Command2][ ][Set ID][ ][OK][Data][x]

\* The Monitor transmits ACK (acknowledgement) based on this format when receiving normal data. At this time, if the data is in data read mode, it indicates present status data. If the data is in data write mode, it returns the data of the PC computer.

## Error Acknowledgement

[Command2][ ][Set ID][ ][NG][Data][x]

\* The Monitor transmits ACK (acknowledgement) based on this format when receiving abnormal data from nonviable functions or communication errors.

## Command Reference List

Title	Command 1	Command 2	Data(Hex)
Power	k	a	00 ~ 01
Screen Mute	k	d	00 ~ 01
Input select (Main)	x	b	00 ~ FF
Input select (Sub)	x	c	00 ~ FF
Input select (Sub2)	x	d	00 ~ FF
Input select (Sub3)	x	e	00 ~ FF
Aspect Ratio (Main)	x	f	00 ~ 02
Aspect Ratio (Sub)	x	g	00 ~ 01
Aspect Ratio (Sub2)	x	h	00 ~ 01
Aspect Ratio (Sub3)	x	i	00 ~ 01
PBP/PIP	k	n	00 ~ 09
PIP Size	k	p	00 ~ 02
Main/Sub Screen Change	m	a	01
Picture Mode	d	x	00 ~ 14
Brightness	k	h	00 ~ 64
Contrast	k	g	00 ~ 64
Sharpness	k	k	00 ~ 64
Brightness Stabilization	m	b	00 ~ 01
SUPERRESOLUTION+	m	c	00 ~ 03
BlackLevel	m	d	00 ~ 01
HDMIULTRAHD DeepColor	m	e	00 ~ 01
DFC	m	f	00 ~ 01
Response Time	m	g	00 ~ 03
Black Stabilizer	m	h	00 ~ 64
Uniformity	m	i	00 ~ 01
Gamma	m	j	00 ~ 09
Color Temp	k	u	00 ~ 04
Red Gain	j	w	00 ~ 64
Green Gain	j	y	00 ~ 64
Blue Gain	j	z	00 ~ 64
Language	f	i	00 ~ 10
SMART ENERGY SAVING	m	k	00 ~ 02
LED Control Button	m	l	00 ~ 03
DVI Power Supply	m	m	00 ~ 01
Auto Screen Off	m	n	00 ~ 01
DisplayPort1.2	m	o	00 ~ 01
OSDLock	k	m	00 ~ 01
Reset	f	k	00 ~ 01

Title	Item
Power	00: Power Off, 01: Power On
Screen Mute	00: Screen Mute Off, 01: Screen Mute On
Input select (Main)	90:HDMI1, 91:HDMI2, 92:HDMI3, 93:HDMI4, C0:DP, E0:USB-C
Input select (Sub)	90:HDMI1, 91:HDMI2, 92:HDMI3, 93:HDMI4, C0:DP, E0:USB-C
Input select (Sub2)	90:HDMI1, 91:HDMI2, 92:HDMI3, 93:HDMI4, C0:DP, E0:USB-C
Input select (Sub3)	90:HDMI1, 91:HDMI2, 92:HDMI3, 93:HDMI4, C0:DP, E0:USB-C
Aspect Ratio (Main)	00:Full Wide, 01:Original, 02: "1 : 1", 03:Cinema1, 04:Cinema2
Aspect Ratio (Sub)	00:Full Wide, 01:Original
Aspect Ratio (Sub2)	00:Full Wide, 01:Original
Aspect Ratio (Sub3)	00:Full Wide, 01:Original
PBP/PIP	00:OFF, 01:PBP, 02:PBP2, 03:PIP_LT, 04:PIP_RT, 05:PIP_LB, 06:PIP_RB, 07:PBP_3P(NA), 08:PBP_L1P_R2P(NA), 09:PBP_4P
PIP Size	00:Small, 01:Medium, 02:Large
Main/Sub Screen Change	01: Main/Sub Screen exchange
Picture Mode	00:custom, 01:mono, 02:Reader, 04:Photo, 05:Cinema, 06:sRGB, 07:Color Weakness, 08:Game, 09:FPS Game1, 0A:FPS Game2, 0B:RTS Game, 0C:Custom Game, 0D:EBU, 0E:REC 709, 0F:SMPTE C, 10:DICOM, 11:Calibration1, 12:Calibration2, 13:DarkRoom1, 14:DarkRoom2,
Brightness	0 ~ 64 (Hex) ※ Auto Brightness : Backlight Stabilization On
Contrast	0 ~ 64 (Hex)
Sharpness	0 ~ 64 (Hex)
Brightness Stabilization	00: Off, 01: On
SUPERRESOLUTION+	00: High, 01:Middle, 02:Low, 03:Off
BlackLevel	00:High, 01:Low
HDMIULTRAHD DeepColor	00: On, 01: Off
DFC	00: On, 01: Off
Response Time	00:Fast, 01:Normal, 02:Slow, 03:Off
Black Stabilizer	0 ~ 64 (Hex)
Uniformity	00: On, 01: Off
Gamma	00:Mode4, 01:Mode1, 02:Mode2, 03:Mode3, 04:Gamma 1.8, 05:Gamma 2.0, 06:Gamma 2.2, 07:Gamma 2.4, 08:Gamma 2.6, 09:DICOM Gamma
Color Temp	00:Manual, 01:Custom, 02:WARM, 03:MEDIUM, 04:COOL
Red Gain	0 ~ 64 (Hex)
Green Gain	0 ~ 64 (Hex)
Blue Gain	0 ~ 64 (Hex)
Language	00:Eng, 01:Ger, 02:Fre, 03:Spa, 04:Ita, 05:Swe, 06:Fin, 07:Por, 08:Bra, 09:Pol, 0A:Rus, 0B:Grc, 0C:Ukr, 0D:Chi, 0E:ChiT, 0F:Jap, 10:Kor
SMART ENERGY SAVING	00:High, 01:Low, 02:Off
LED Control Button	00:Always On, 01:20sec Time out, 02:10sec Time out, 03:5sec Time out
DVI Power Supply	00: On, 01: Off
Auto Screen Off	00: On, 01: Off
DisplayPort 1.2	00:Enable, 01:Disable,
OSD Lock	00: Off, 01: On
Reset	00: Picture Reset, 01:Factory Reset



## NOTE

- Some commands are not supported according to model.

**Declaration of Conformity**

Trade Name: LG

Model : 43UD79, 43UD79T

Responsible Party: LG Electronics Inc.

Address : 1000 Sylvan Ave. Englewood Cliffs  
NJ 07632 U.S.A

TEL: 201-266-2534

\*above information is only for USA FCC Regulatory

Ez a készülék megfelel a háztartási készülékekre (B osztály) vonatkozó EMC (elektromágneses kompatibilitási) követelményeknek, és otthoni használatra készült. A készülék minden térségben használható. Figyelmesen olvassa el a Használati útmutatót (CD), és tartsa keze ügyében. A készülékhez erősített címkén információk találhatóak a műszaki támogatásra vonatkozóan.

**TÍPUSKÓD** \_\_\_\_\_

**SOROZATSZÁM** \_\_\_\_\_