

Brukermanual IPS LED-SKJERM (LED-SKJERM *)

*LG LED-skjermer er LCD-skjermer med LED-bakgrunnsbelysning.

Vennligst les denne bruksanvisningen nøye før bruk, og ta vare på den for fremtidig referanse.

Modelliste for IPS LED-skjerm (LED-skjerm)

43UD79

43UD79T

INNHOOLD

3 TILLATELSE

4 MONTERING OG KLAR

- 4 Produktkomponenter
- 5 Støttede drivere og programvare
- 6 Komponent og Knapp Beskrivelse
- 6 - Hvordan å bruke Joystick-knappen
- 7 - Hvordan å bruke Joystick-knappen
- 8 Inngangskontakt
- 10 Flytting og Løfte Monitor
- 11 Installere skjerm
- 11 - Montere stativbasen
- 12 - Montere stativbasen
- 13 - Ved hjelp av kabelholderen
- 14 - Installere på et bord
- 15 - Justere vinkelen
- 15 - Bruke Kensington-lås
- 16 - Installere veggfeste plate
- 16 - Installere på en vegg

18 FJERNKONTROLL

19 BRUKER SKJERMEN

- 19 Koble til en PC
- 19 - HDMI-tilkobling
- 19 - DisplayPort -tilkobling
- 20 - USB-C -tilkobling
- 20 Koble til AV-enheter
- 20 - HDMI-tilkobling
- 21 Koble periferiutstyr
- 21 - USB-kabel tilkobling - PC
- 22 Koble til eksterne enheter
- 22 - Koble hodetelefoner

23 BRUKERINNSTILLINGER

- 23 Aktivering hovedmenyen
- 24 Brukerinnstillinger
- 24 - Meny innstillinger

29 FEILSØKING

31 SPESIFIKASJONER

- 31 43UD79
- 32 43UD79T
- 33 Factory støtte modus (Preset-modus, PC)
- 33 HDMI
- 34 DisplayPort / USB-C
- 35 HDMI Timing (Video)
- 35 Power LED

36 EXTERNAL CONTROL DEVICE SETUP

- 36 - Communication Parameters
- 36 - Transmission
- 36 - OK Acknowledgement
- 36 - Error Acknowledgement
- 37 - Command Reference List

TILLATELSE

Hver modell har ulike lisenser. Besøk www.lg.com for mer informasjon om lisensen.



Begrepe HDMI og HDMI High-Definition Multimedia Interface og HDMI-logoen er varemerker eller registrerte varemerker for HDMI Licensing LLC i USA og andre land.



VESA, VESA logo, DisplayPort Compliance Logo og DisplayPort Compliance Logo for dual-mode kilde er alle registrerte varemerker for Video Electronics Standards Association.



The SuperSpeed USB Trident logo is a registered trademark of USB Implementers Forum, Inc.

Følgende innhold er kun brukt til skjermen som er solgt i Europa markedet og som må møte ErP-direktivet:

* Denne skjermen er satt til å bli slått av automatisk i 4 timer etter at du har slått på displayet hvis det ikke er noen justering som skal vises.

* For å gjøre denne innstillingen være deaktivert, endre alternativet til "Off" (Av) i OSD-menyen i Automatic Standby (Standby automatisk).

MONTERING OG KLAR

Produktkomponenter

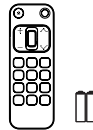
Vennligst sjekk om alle komponenter er inkludert i esken før du bruker produktet. Hvis det er mangler komponenter, ta kontakt med butikken der du kjøpte produktet. Legg merke til at produktet og komponenter kan se annerledes ut enn de som vises her.



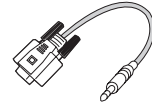
CD (Brukerveiledning) / Kort



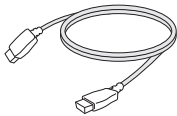
Strømledning
(Avhengig av landet)



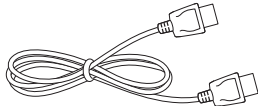
Fjernkontroll, Batterier (AAA)



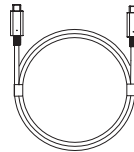
RS-232C Kjønn
(Dette kjønn ikke er inkludert i alle land.)



HDMI -kabel
(Denne kabelen er ikke inkludert i alle land.)



DisplayPort -kabel
(Denne kabelen er ikke inkludert i alle land.)

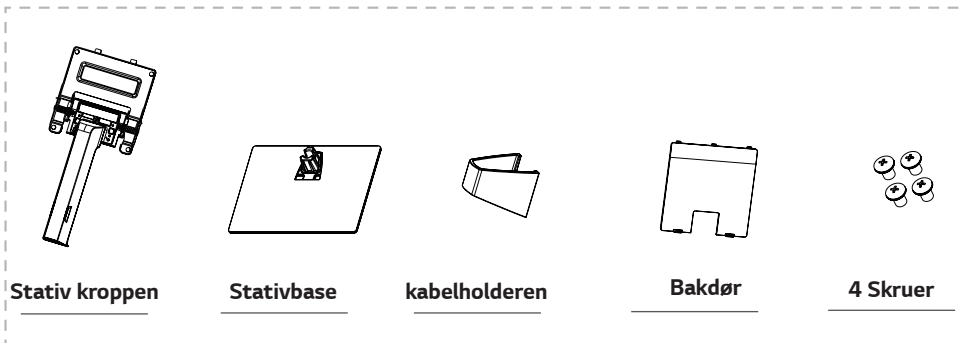


USB C-C -kabel
(Denne kabelen er ikke inkludert i alle land.)



USB C-A Kjønn
(Dette kjønn ikke er inkludert i alle land.)

43UD79



Stativ kroppen

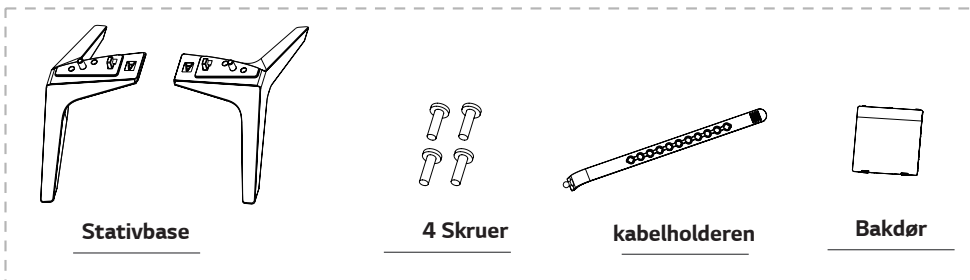
Stativbase

kabelholderen

Bakdør

4 Skruer

43UD79T



Stativbase

4 Skruer

kabelholderen

Bakdør

**FORSIKTIGHET**

- Bruk alltid originale komponenter for å sikre sikkerhet og produktytelse .
- Produktgarantien dekker ikke skader eller personskader som skyldes bruk av falske komponenter.
- Det anbefales at bruker de medfølgende komponenter.
- Hvis du bruker generiske kabler ikke sertifisert av LG, kan skjermen ikke vises, eller det kan være bildestøy.

**NOTAT**

- Merk at komponenter kan se annerledes ut enn de som vises her.
- Uten forvarsel, all informasjon og spesifikasjoner i denne håndboken kan endres for å forbedre ytelsen til produktet.
- For å kjøpe tilleggsutstyr , kan du besøke en elektronikkbutikk eller online shopping stedet eller ta kontakt med butikken der du kjøpte produktet.

Støttede drivere og programvare

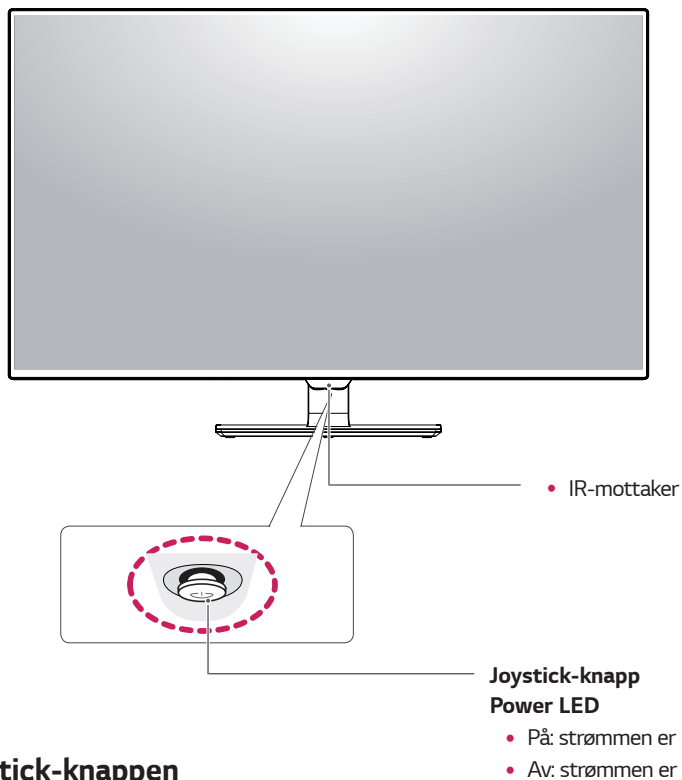
Sjekk drivere og programvare som støttes av produktet og håndboken til på CD vedlagt i produktpakken.

Drivere og programvare	Installasjon prioritet	43UD79,43UD79T
Skjermdriveren	Anbefalt	O
On Screen Control	Anbefalt	O
Dual Controller	Valgfri	O

- Nødvendig og anbefalt: Du kan laste ned og installere den nyeste versjonen fra vedlagte CD eller fra LGE nettsted (www.lg.com).
- Valgfritt: Du kan laste ned og installere den nyeste versjonen fra LGE nettsted (www.lg.com).

Komponent og Knapp Beskrivelse






43UD79



Hvordan å bruke Joystick-knappen

Du kan enkelt styre funksjonene på skjermen ved å trykke på styrespaken knappen eller flytter den til venstre / høyre med fingeren.

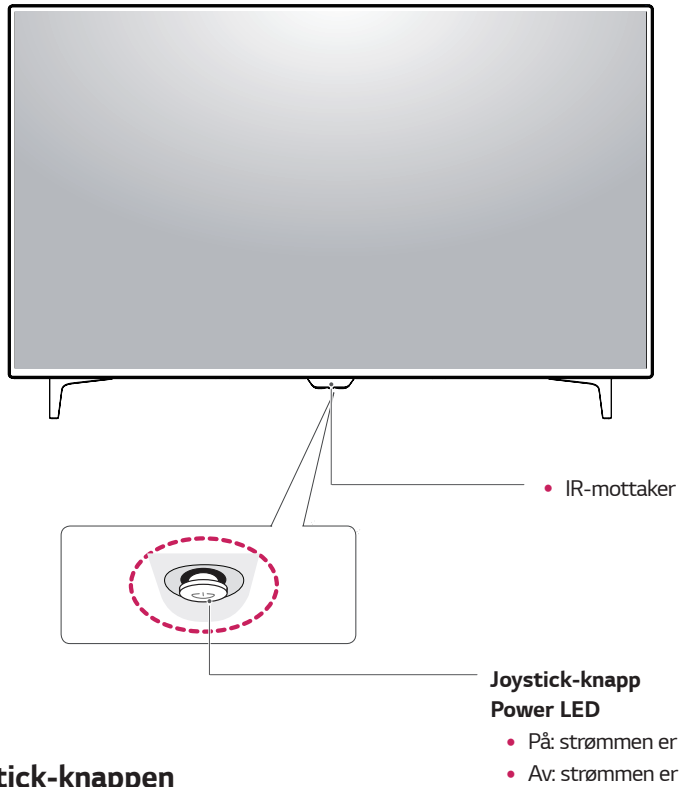
Grunnleggende funksjoner

		Strøm på	Trykk joystick knappen en gang med fingeren for å slå på skjermen.
		Strøm av	Trykk og hold joystick knappen en gang med fingeren for å slå av skjermen.
		Volumkontroll	Du kan kontrollere volumet ved å bevege joystick knappen til venstre / høyre.

! NOTAT

- Joystick knappen er plassert nederst på skjermen.

43UD79T



Hvordan å bruke Joystick-knappen

Du kan enkelt styre funksjonene på skjermen ved å trykke på styrespaken knappen eller flytter den til venstre / høyre med fingeren.

Grunnleggende funksjoner

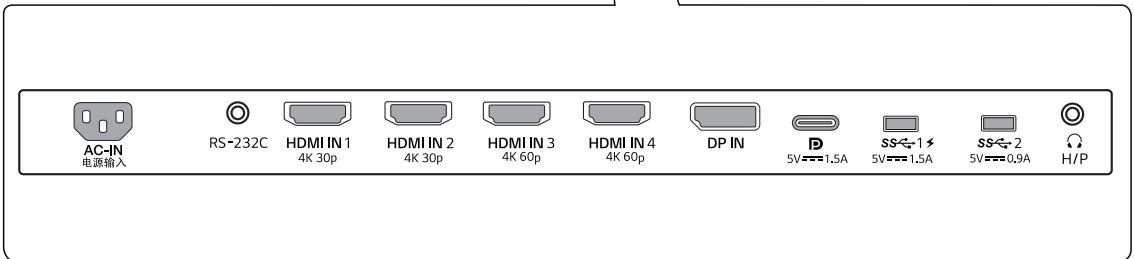
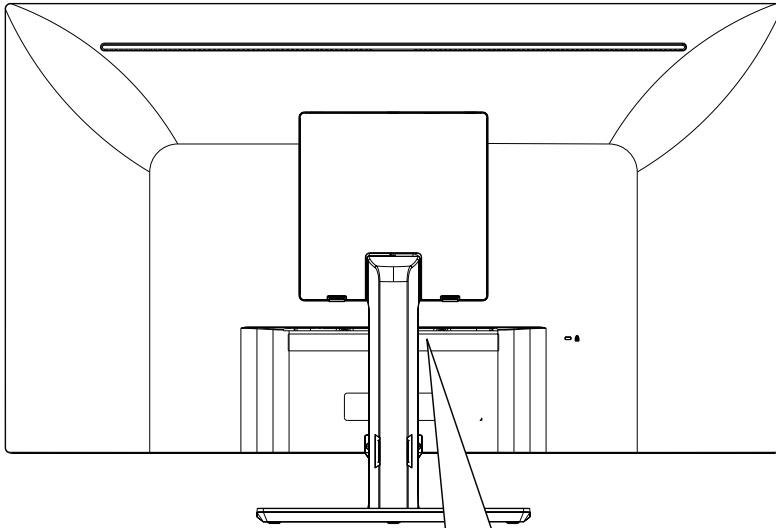
		Strøm på	Trykk joystick knappen en gang med fingeren for å slå på skjermen.
		Strøm av	Trykk og hold joystick knappen en gang med fingeren for å slå av skjermen.
		Volumkontroll	Du kan kontrollere volumet ved å bevege joystick knappen til venstre / høyre.

! NOTAT

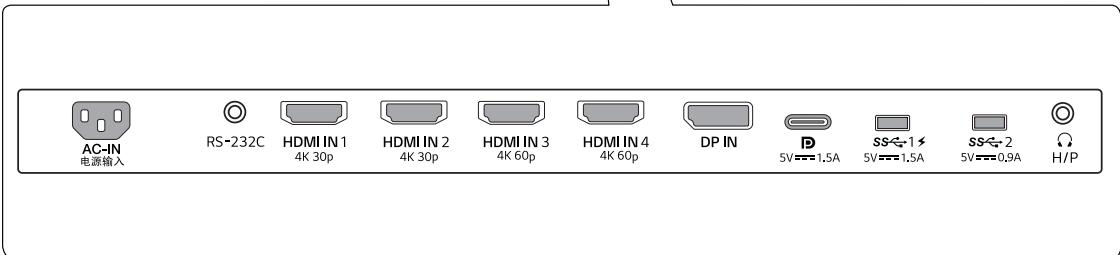
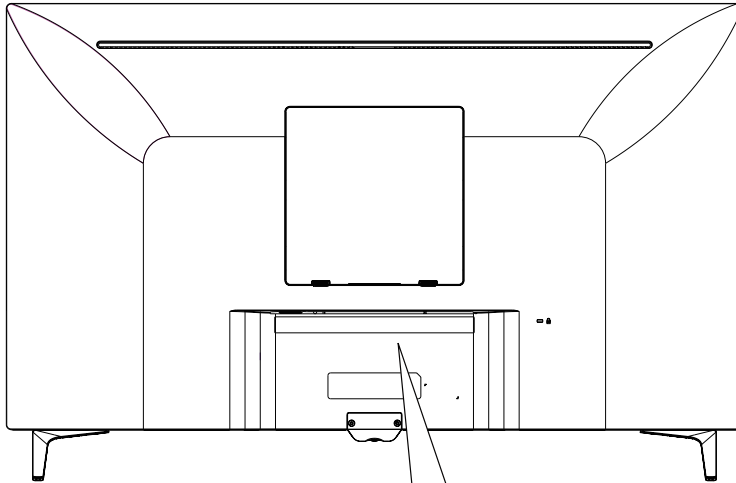
- Joystick knappen er plassert nederst på skjermen.

Inngangskontakt

43UD79



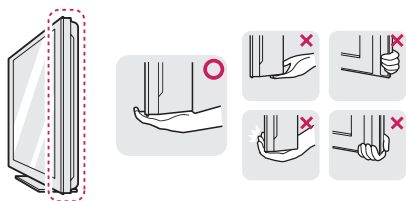
43UD79T



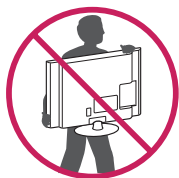
Flytting og Løfte Monitor

Når du flytter eller løfter skjermen, følger du disse instruksjonene for å forhindre at skjermen blir ripete eller skadet, og for å sikre trygg transport uavhengig av form eller størrelse.

- Det anbefales å sette skjermen i originalemballasjen eller emballasjen før du forsøker å flytte den.
- Før du flytter eller løfter skjermen, koble fra strømledningen og alle kabler.
- Hold toppen og bunnen av skjermen rammen forsiktig. Ikke hold selve panelet.



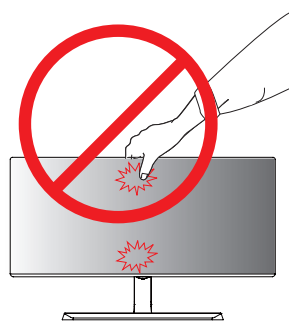
- Når du holder skjermen, bør skjermen vende bort fra deg for å hindre at det blir riper.



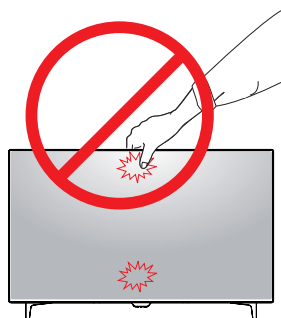
- Når du flytter skjermen, unngå kraftige støt eller vibrasjoner til produktet.
- Når du flytter skjermen, holde det oppreist, aldri slå skjermen på siden eller vipp til siden.

⚠ FORSIKTIGHET

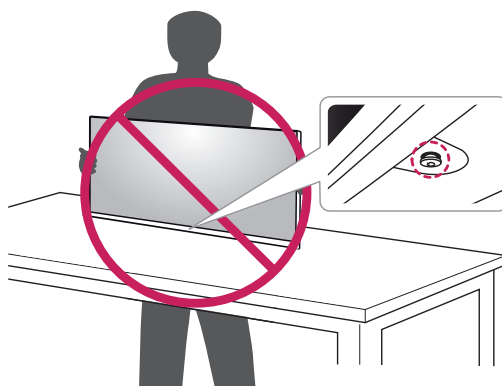
- Så langt som mulig, unngå å berøre skjermen. Dette kan resultere i skade på skjermen eller noen av de bildelementer som brukes til å lage bilder.



eller



- Hvis du bruker flatskjermen uten sokkelen, kan dens joystick knappen føre til at skjermen blir ustabil og falle, noe som fører til skade på skjermen eller personskader. I tillegg kan dette føre styrespaken for å svikte.

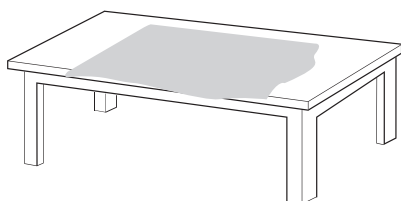


Installere skjerm

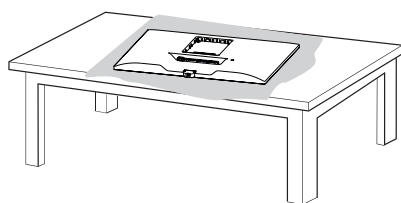
Montere stativbasen

43UD79

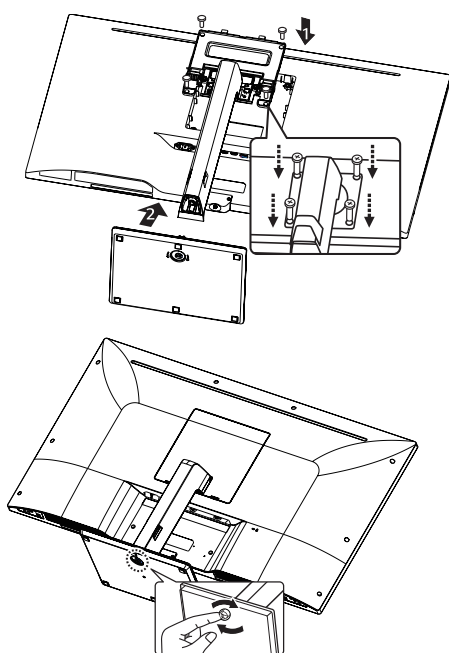
- 1 Vennligst, sette en myk klut på et lavt bord eller boksen for å beskytte skjermen på skjermen.



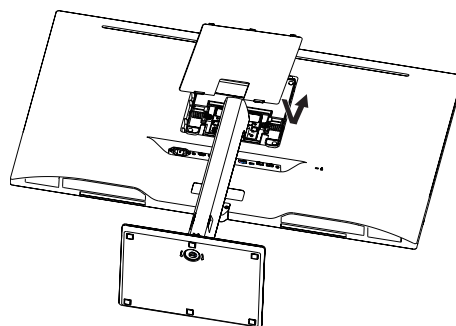
- 2 Vennligst, sette skjermen på en myk klut med skjermen vendt ned.



- 3 **1** Monter hodet og **Stativ kroppen**.
2 Monter **Stativ kroppen** og **Stativbase**.
 Drei skruen med klokken for å feste **Stativbase**.



- 4 Monter **Hodet** og **Bakdør**.



! ADVARSEL

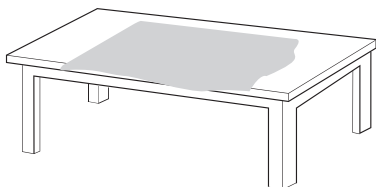
- For å unngå skader på fingre og føtter når montering **Stativ kroppen** og **Stativbase**, bør holde Base når montering **Stativ kroppen** og **Stativbase**.
- Ikke bruk fremmedstoffer (oljer, smøremidler osv.) til å skru sammen delene når du setter sammen produktet.
(Det kan skade produktet.)



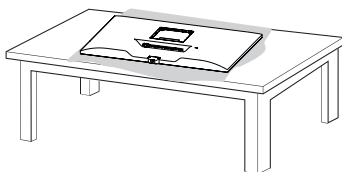
Montere stativbasen

43UD79T

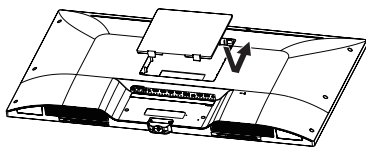
- 1 Vennligst, sette en myk klut på et lavt bord eller boksen for å beskytte skjermen på skjermen.



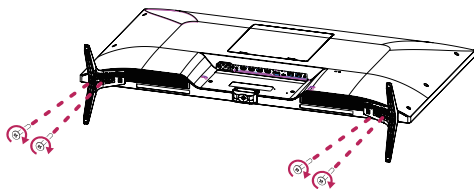
- 2 Vennligst, sette skjermen på en myk klut med skjermen vendt ned.



- 3 Monter **Hodet** og **Bakdør**.



- 4 Monter **Stativbase** og **Hodet**.
Drei skruen med klokken for å feste **Stativbase**.



! ADVARSEL

- For å unngå skader på fingre og føtter når montering **Stativ kroppen** og **Stativbase**, bør holde Base når montering **Stativ kroppen** og **Stativbase**.
- Ikke bruk fremmedstoffer (oljer, smøremidler osv.) til å skru sammen delene når du setter sammen produktet.
(Det kan skade produktet.)





FORSIKTIGHET

- Illustrasjonene i dette dokumentet representerer typiske prosedyrer, slik at de kan se annerledes ut fra det faktiske produktet.
- Ikke bær skjermen opp ned ved å bare holde basen. Dette kan føre til at skjermen faller av stativet og kan føre til personskafe.
- Når du løfter eller flytter skjermen, må du ikke berøre skjermen. Kraften til skjermen kan forårsake skade på den.
- Ikke bruk fremmedstoffer (oljer, smøremidler osv.) til å skru sammen delene når du setter sammen produktet. (Det kan skade produktet.)
- Bruke makt når strammeskrue kan forårsake skade på skjermen. Skader forårsaket på denne måten vil ikke bli dekket av produktgarantien.



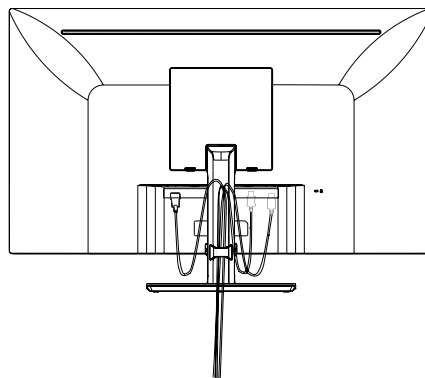
NOTAT

- Du kan demontere stativet i motsatt rekkefølge av monteringen.

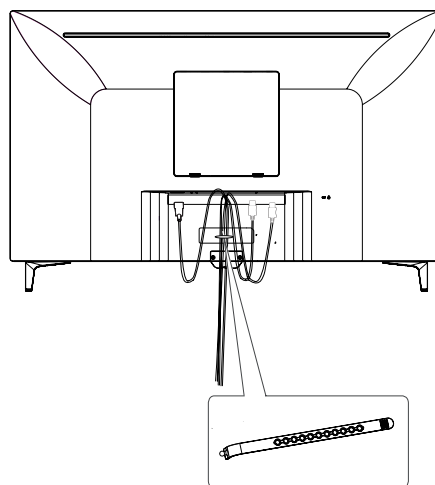
Ved hjelp av kabelholderen

Ordne kablene ved hjelp av kabelholderen som vist på illustrasjonen.

43UD79



43UD79T

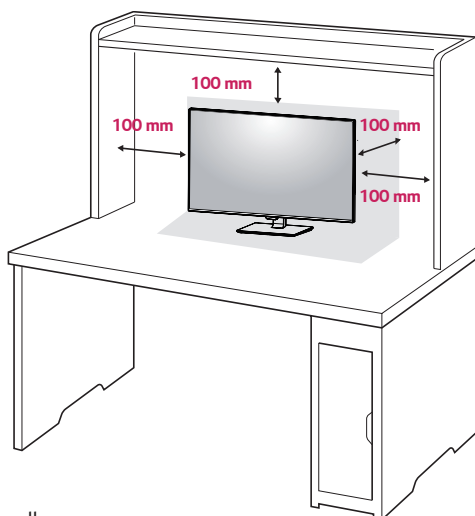


kabelholderen

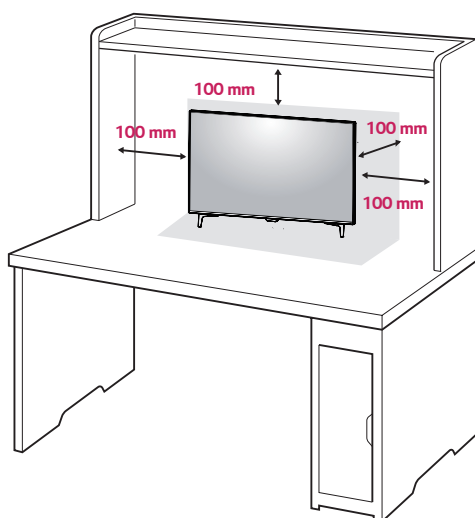
Installere på et bord

- 1 Løft skjermen og plasser den på bordet i oppreist stilling.

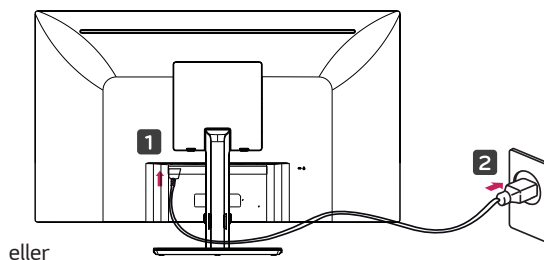
Plasser minst **100 mm** fra veggen for å sikre tilstrekkelig ventilasjon.



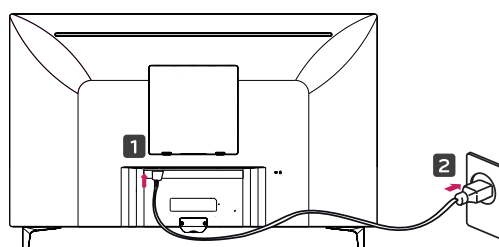
eller



- 2 Koble strømledningen til skjermen, koble strømledningen til strømuttaket.



eller



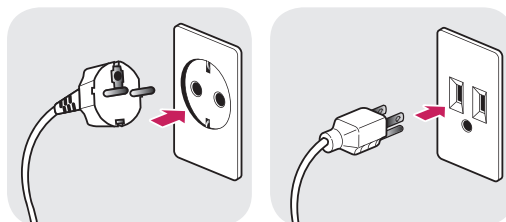
- 3 Trykk på styrespaken knappen på bunnen av skjermen for å slå på skjermen.



FORSIKTIGHET

- Trekk ut strømledningen før du flytter eller installerer skjermen. Det er fare for elektrisk støt.

Forsiktighetsregler ved tilkobling strømledning



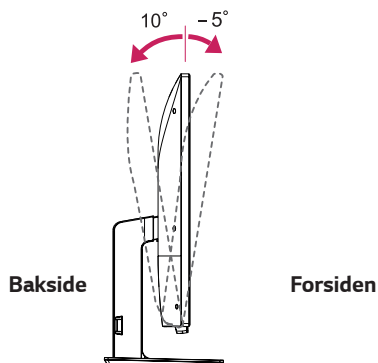
100-240 V~

- Sørg for å bruke strømledningen som følger med i pakken, og koble den til en jordet stikkontakt.
- Hvis du trenger en annen strømledning, ta kontakt med din lokale forhandler eller nærmeste butikk.

Justere vinkelen

- 1 Plasser skjermen i oppreist stilling, montert på sokkelen.
- 2 Juster vinkelen på skjermen. Vinkelen på skjermen kan justeres forover eller bakover for en behagelig seeropplevelse.

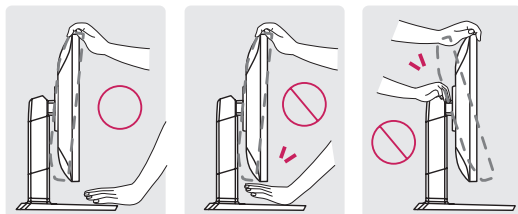
43UD79



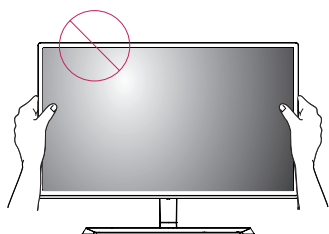
! ADVARSEL

- For å unngå skade på fingrene når du justerer skjermen, ikke hold den nedre delen av skjermens ramme som vist nedenfor.

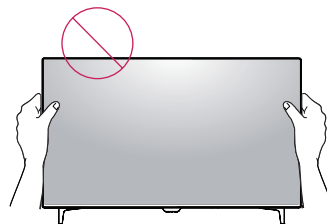
43UD79



- Vær forsiktig så du ikke berører eller trykk på skjermområdet når du justerer vinkelen på skjermen.



eller

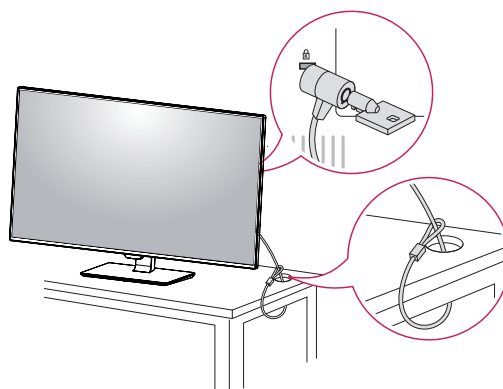


Bruke Kensington-lås

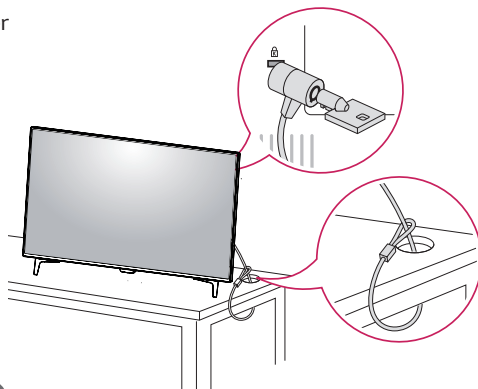
Kensington-sikkerhetssystemet er plassert på baksiden av skjermen settet.

For mer informasjon om installering og bruk vises i Kensington-lås bruksanvisningen eller besøke nettstedet på <http://www.kensington.com>.

Koble til Kensington-sikkerhetssystemet kabel mellom skjermen sett og et bord.



eller



! NOTAT

- Bruk av Kensington-låsen er valgfritt. Tilbehøret kan kjøpes hos din lokale elektronikkbutikk.

Installere veggfeste plate

Denne skjermen støtter spesifisering av standard veggfeste plate eller kompatibel enhet.

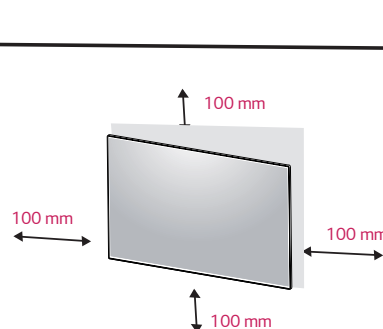
- 1 Plasser skjermen med forsiden ned. For å beskytte skjermen mot riper, dekke overflaten med en myk klut.
- 2 Plasser veggfeste platen på skjermen og justere det med skruehullene.
- 3 Stram de fire skruene for å feste platen til skjermen ved hjelp av en skrutrekker.

! NOTAT

- Veggfestet plate selges separat.
- For mer informasjon om installasjon, se veggfestet plate installasjonsveiledningen.
- Vær forsiktig med å bruke for mye kraft når du monterer veggfestet plate, da dette kan skade skjermen skjermen.

Installere på en vegg

Installer skjerm minst 100 mm fra veggen og la ca 100 mm plass på hver side av skjermen for å sikre tilstrekkelig ventilasjon. Detaljerte installasjonsveiledningen kan fås fra din lokale butikk. Vennligst referer til manualen for å installere og sette opp en vippeveggmonteringsbrakett.



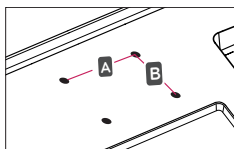
Slik installerer du skjermen på en vegg, feste en veggmonteringsbrakett (ekstrautstyr) til baksiden av skjermen.

Kontroller at veggfestet er godt festet til skjermen og til veggen.

- 1 Hvis du bruker skrue lengre enn standard, kan skjermen bli skadet innvendig.
- 2 Hvis du bruker feil skrue, kan produktet bli skadet og slipp fra montert.
I dette tilfellet er LG Electronics ikke ansvarlig for den.

Veggmontering (A x B)	200 x 200
Standard skrue	M6
Antall skruer	4
Veggmonteringsplate (tilleggsutstyr)	LSW240B

- Veggmontering (A x B)



FORSIKTIGHET

- Ta ut strømledningen før du flytter eller installerer skjermen for å unngå elektrisk støt.
- Installere skjermen på taket eller på en skråstilt vegg kan føre til at skjermen faller av, noe som kan føre til skader. Bruk ekte LG veggmonteringsbrakett. For mer informasjon, kontakt din lokale forhandler eller en kvalifisert installatør.
- Bruke makt når festeskruene kan forårsake skade på skjermen. Skader forårsaket på denne måten vil ikke bli dekket av produktgarantien.
- Bruk veggmonteringsbrakett og skruer som er i samsvar med VESA-standarden. Skader forårsaket av bruk eller misbruk av upassende komponenter vil ikke bli dekket av produktgarantien.



NOTAT

- Bruk skruer som er spesifisert av VESA-standarden.
- Veggfestet Settet inneholder installasjonsveiledningen og alle nødvendige deler.
- Veggmonteringsbraketten er valgfritt. Tilbehøret kan kjøpes hos din lokale forhandler.
- Lengden av skruen kan være forskjellig for hver vegg monteringsbrakett. Sørg for riktig lengde skrue brukes.
- For mer informasjon, vennligst se bruksanvisningen for veggfeste.

FJERNKONTROLL

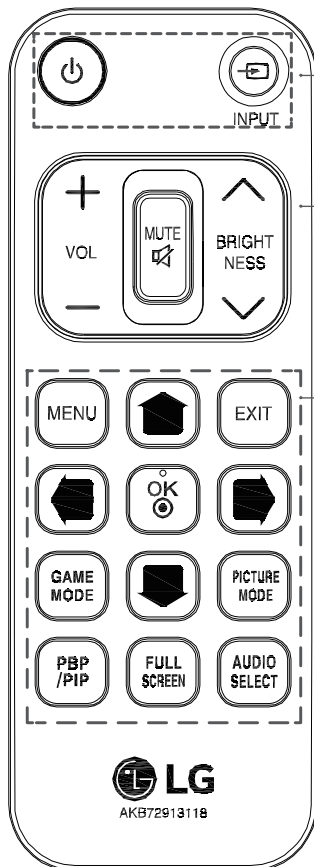
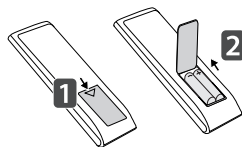
Beskrivelsene i denne håndboken er basert på knappene på fjernkontrollen . Vennligst les denne bruksanvisningen nøye for å bruke skjermen på riktig måte.

For å installere batterier, åpne batteridekselet , place batterier (1,5 V AAA) samsvarende ⊕ og ⊖ klemmene til etikettene inne i kammeret, og lukker batteridekselet.

For å fjerne batteriene, utføre installasjons handlinger i revers. Illustrasjonene kan avvike fra de faktiske tilbehør.

⚠ CAUTION

- Ikke bland gamle og nye batterier, da dette kan skade fjernkontrollen .
- Pass på å peke fjernkontrollen mot fjernkontroll-sensoren på skjermen.
- GAME MODE (Spillemodusen) og PICTURE MODE (Bildemodus) er deaktivert når PBP/PIP på.



⏻ **(POWER)(STRØM)** Slår skjermen på eller av.
INPUT Velger inngangssignal.

Volume Up/Down Button (Volum opp/ned-knapp) Justerer volumet.

MUTE Demper alle lyder.

BRIGHTNESS Juster lysstyrken ved å trykke på opp- og ned-knappene på fjernkontrollen.

MENU Konfigurerer innstillingsskjermen



Konfigurerer alternativene ved å flytte opp / ned / venstre / høyre-knappen

EXIT Avslutter hovedmeny

OK Velger menyer eller alternativer og bekrefter dine innspill.

GAME MODE deltar i kampen funksjoner.

PICTURE MODE Velger bildemodus

PBP/PIP Endre PBP/PIP modus

FULL SCREEN Konverterer underskjermen i PBP/PIP modus til bredskjerm.

AUDIO SELECT Endre lydutgang i PBP/PIP modus

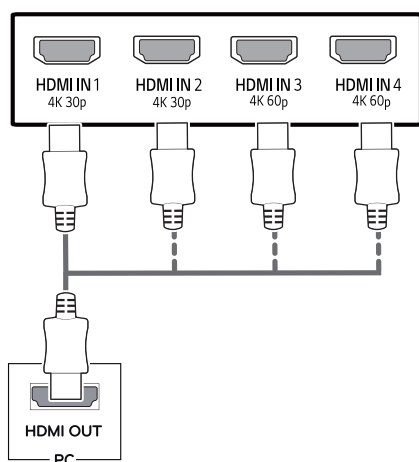
BRUKER SKJERMEN

Koble til en PC

- Denne skjermen støtter * Plug and Play-funksjonen.
- *Plug and Play: En funksjon som lar deg legge til en enhet til datamaskinen uten å måtte konfigurere noe eller installere noen manuelle drivere.

HDMI-tilkobling

Overfører digital video og lydsignaler fra PC og A / V-enheter til skjermen. Koble PC-en og AV-enhet til skjermen med HDMI-kabelen som vist nedenfor. Trykk på menyknappen og velg deretter input alternativ fra tastaturmenyen.



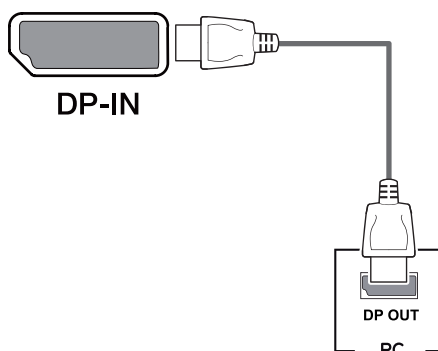
! NOTAT

- Hvis du bruker HDMI PC, kan det føre til kompatibilitetsproblem.
- Bruk en sertifisert kabel med HDMI-logoen festet. Hvis du ikke bruker en sertifisert HDMI-kabel, kan skjermen ikke vises eller kan oppstå en tilkoblingsfeil.
- Anbefalt HDMI kabeltyper
 - High-Speed HDMI^{®/™} Kable
 - High-Speed HDMI^{®/™} Kabel med Ethernet
 - HDMI 1/2 bare støtte 4K @ 30 Hz
 - HDMI 3/4 kan støtte 4K @ 60 Hz

DisplayPort -tilkobling

Sender de digitale video- og lydsignaler fra PCen til skjermen. Koble PCen til en skjerm med DisplayPort kabelen som vist nedenfor.

Trykk på menyknappen og velg deretter input alternativ fra tastaturmenyen.



! NOTAT

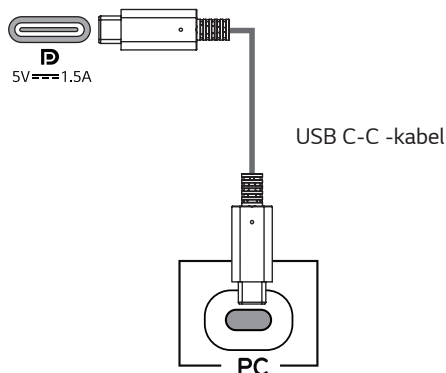
- Det finnes kanskje ingen video eller lyd effekten avhengig av DP-versjonen av PC.
- Hvis du bruker generiske kabler ikke sertifisert av LG, kan skjermen ikke vises, eller det kan være bildestøy.

USB-C -tilkobling

Sender digital video og audio signaler fra PC til skjermen.

Koble skjermen til PC ved hjelp av USB C-C kabel som vist på illustrasjonen nedenfor.

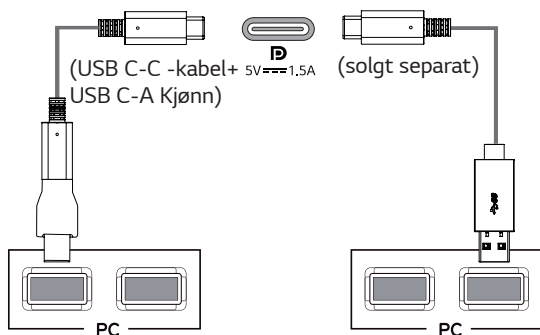
Trykk på menyknappen og velg deretter input alternativ fra tastaturmenyen.



! NOTAT

- K (kraftleveranse) og K alternativ modus (DP via USB-C) er støttet via USB-C port.
- funksjoner vil kanskje ikke fungere ordentlig, avhengig av den tilkoblede enheten spesifikasjoner og miljø.
- USB-C porten er ikke for skjermen strømkilde, men for en PC strømkilde.

Koble adapter til å levere strøm til skjermen

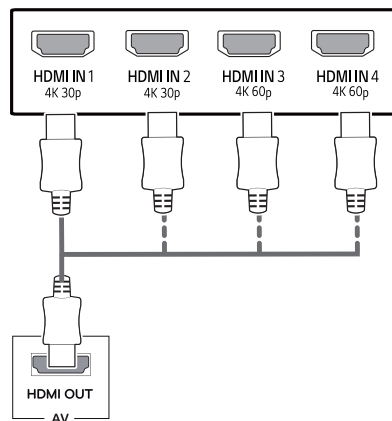


Koble til AV-enheter

HDMI-tilkobling

Overfører digital video og lyd signaler fra PC og A / V-enheter til skjermen. Koble PC-en og AV-enhet til skjermen med HDMI-kabelen som vist nedenfor.

Trykk på menyknappen og velg deretter input alternativ fra tastaturmenyen.



! NOTAT

- Bruk en sertifisert kabel med HDMI-logoen festet. Hvis du ikke bruker en sertifisert HDMI-kabel, kan skjermen ikke vises eller kan oppstå en tilkoblingsfeil.
- Anbefalt HDMI kabeltyper
 - High-Speed HDMI^{®/™} Kable
 - High-Speed HDMI^{®/™} Kabel med Ethernet
 - HDMI 1/2 bare støtte 4K @ 30 Hz
 - HDMI 3/4 kan støtte 4K @ 60 Hz

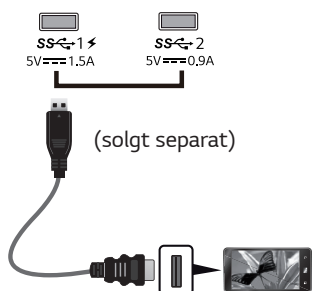
Koble periferiutstyr

USB-kabel tilkobling - PC

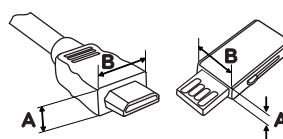
USB-porten på produktet fungerer som en USB-hub. Vennligst koble USB C-C kable til PCen.

! NOTAT

- Sørg for å installere den nyeste Windows OS oppdateringspakken før du bruker produktet.
- Perifere enheter selges separat.
- Et tastatur, mus eller USB-enhet kan kobles til USB-porten.
- Quick Charge (Rask lading) er tilgjengelig gjennom USB1 porten
- Ladehastigheten kan variere avhengig av enheten.



- Utstyret som leveres med produktet, kan variere avhengig av modell.
- Produktspesifikasjoner eller innholdet i denne håndboken kan endres uten forhåndsvarsel på grunn av oppgradering av produktfunksjoner.
- For en optimal forbindelse skal HDMI kabler og USB enheter har fælser mindre enn 10 mm tykkelse og 18 mm bredde.
- Bruk en skjøteledning som støtter USB2.0 eller 3.0 hvis USB-kabelen eller USB-minnepinnen ikke passer inn skjermen din USB-port.



*A ≤ 10 mm

*B ≤ 18 mm

- Bruk en sertifisert kabel med HDMI-logoen festet. Hvis du ikke bruker en sertifisert HDMI-kabel, kan skjermen ikke vises eller kan oppstå en tilkoblingsfeil.
- Anbefalt HDMI kabeltyper
 - High-Speed HDMI^{®/TM} Kable
 - High-Speed HDMI^{®/TM} Kabel med Ethernet

! FORSIKTIGHET

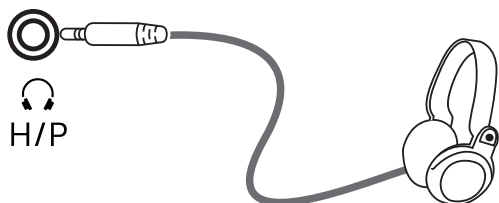
Forholdsregler ved bruk av en USB-enhet

- En USB-enhet med et automatisk gjenkjenningsprogram installert, eller som bruker sin egen driver, vil kanskje ikke bli gjenkjent.
- Enkelte USB-enheter støttes kanskje ikke eller kan ikke fungere ordentlig.
- Det anbefales å bruke en USB-hub eller harddisk med strømforsyning. (Hvis strømforsyningen ikke er tilstrekkelig, USB-enheten ikke gjenkjennes på riktig måte.)
- Hvis USB C-C -kabelen ikke er koblet til vert-PC, kan monitoren ikke støtter 'Lading.'

Koble til eksterne enheter

Koble hodetelefoner

Koble enheter til skjermen via hodetelefonutgangen .
Koble som vist på bildet.



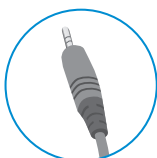
(solgt separat)

! NOTAT

- Perifere enheter selges separat.
- Hvis du bruker vinklede øretelefoner, kan det føre til et problem med å koble en annen ekstern enhet til skjermen. Derfor er det anbefalt å bruke rette øretelefoner.



Vinklet



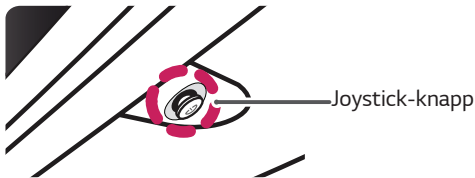
Rett

- Avhengig av lydinnstillingene for PC og ekstern enhet, kan hodetelefoner og høyttalerfunksjoner være begrenset.

BRUKERINNSTILLINGER

Aktivering hovedmenyen

- 1 Trykk på styrespaken knappen på bunnen av skjermen.
- 2 Flytt styrespaken opp / ned (▲/▼) og venstre / høyre (◀/▶) for å angi alternativene.
- 3 Trykk joystick knappen en gang til for å avslutte hovedmenyen.



Knapp	Meny status	Beskrivelse
	Hovedmeny deaktivert	Aktiverer hovedmenyen.
	Hovedmeny aktivert	Går ut av hovedmenyen . (Hold inne knappen for å slå av skjermen. Du kan slå av skjermen på denne måten til enhver tid, også når OSD er på.)
	◀ Hovedmeny deaktivert	Justerer skjermen volumet.
	◀ Hovedmeny aktivert	Går inn Input funksjonen.
	▶ Hovedmeny deaktivert	Justerer skjermen volumet.
	▶ Hovedmeny aktivert	Går inn Menu funksjonen.
	▲ Hovedmeny deaktivert	Viser informasjon om gjeldende inngang.
	▲ Hovedmeny aktivert	Slår av skjermen.
	▼ Hovedmeny deaktivert	Viser informasjon om gjeldende inngang.
	▼ Hovedmeny aktivert	Går inn Game funksjonen.

Hovedmeny Funksjoner



Hovedmeny	Beskrivelse
Menu	Konfigurerer skjerminnstillingene .
Game Mode	Du kan endre Bildemodus til en spillmodus .
Input	Setter inngangsmodus .
Power Off	Slår av skjermen.
Exit	Går ut av hovedmenyen .

Brukerinnstillinger

Meny innstillinger

- 1 For å se **OSD-menyen**, trykk på styrespaken knappen nederst på skjermen, og deretter gå inn i **menyen**.
- 2 Konfigurer alternativene ved å bevege joysticken opp / ned / venstre / høyre.
- 3 For å gå tilbake til øverste meny eller angi andre menyelementer, beveger du styrespaken til ◀ eller trykke (⊙ / OK) det.
- 4 Hvis du ønsker å avslutte OSD-menyen, flytter styrespaken til ◀ før du avslutter.
 - Når du går inn i menyen, vil instruksjoner om hvordan du bruker knappen vises nederst i høyre hjørne av skjermen.



Quick Settings



Input



Picture




General




FORSIKTIGHET

- Din skjermens OSD (On Screen Display) kan variere noe fra det som vises i denne håndboken.

Hvert alternativ er beskrevet nedenfor.

Menu > Quick Settings	Beskrivelse
Brightness	Justerer fargekontrast og lysstyrke på skjermen.
Contrast	
Volume	Justerer volumet.  NOTAT <ul style="list-style-type: none"> • Du kan justere Lyd av / på ved å bevege styrespaken for å ▼ i menyen Volum.

[PBP/PIP OFF]

Menu > Input	Beskrivelse	
Input List	Velger inngangsmodus.	
Aspect Ratio	Justerer sideforholdet på skjermen.	
	Full Wide	Viser video i widescreen-skjerm, uavhengig av videosignal.
	Original	Viser video i henhold til sideforholdet for videosignal.
	1:1	Størrelsesforholdet er ikke justert fra originalen.
	 NOTAT <ul style="list-style-type: none"> • Displayet kan se det samme for Full Wide, Original, og 1: 1 Alternativene på den anbefalte oppløsning (3840 x 2160). 	
Underscan(PC Only)	Redusere visningsområdet .	
PBP/PIP	Du kan velge ulike PBP eller PIP kombinasjon.	

[PBP/PIP ON]

Menu > Input	Beskrivelse		
Input List	Viser skjermbilder av hovedinntaket og sub inndata.		
Aspect Ratio	Main input	Full Wide	Viser video til å passe på PBP/PIP-skjermen, uavhengig av videosingningang.
		Original	Viser video i sideforholdet til videosingningangen på PBP/PIP skjermen.
	Sub input	Full Wide	Viser video til å passe på PBP/PIP-skjermen, uavhengig av videosingningang.
		Original	Viser video i sideforholdet til videosingningangen på PBP/PIP skjermen.
Underscan(PC Only)	Redusere visningsområdet.		
PBP/PIP	Du kan velge ulike PBP eller PIP kombinasjon.		
PIP Size	Velger størrelsen på undervinduet PIP. (litten / medium / stor)		
Transparency	Velger tettheten av PIP.		
Sound Out	Velger lydutgang i PBP / PIP-modus.		

 **NOTAT**



- Hvis du ikke bruker **PBP/PIP** -funksjonen, **PIP Size (PIP størrelse)**, **Transparency (Åpenhet)** og **Sound Out (Høres ut)** er deaktivert.

Hvert alternativ er beskrevet nedenfor.



Menu > Picture	Beskrivelse	
Picture Mode	Custom	Lar brukeren justere hvert element. Den fargemodus i hovedmenyen kan justeres.
	Reader	Optimaliserer skjermen for visning av dokumenter. Du kan lyse skjermen i OSD-menyen.
	Photo	Optimaliserer skjermen for bilder.
	Cinema	Optimaliserer skjermen for video. (Denne modusen hever livaktigheten når bruke Set-top-boks.)
	Dark Room 1	Denne modusen justerer lysstyrken til optimalt nivå for å arbeide i mørke omgivelser.
	Dark Room 2	Denne modusen setter lysstyrken til et lavere nivå enn mørke rommet en.
	Color Weakness	Denne modusen er for brukere som ikke kan skille mellom rødt og grønt. Det gjør at brukere med farge svakhet for enkelt å skille mellom de to fargene.
	FPS Game 1	Denne modusen er optimalisert for FPS spill.
	FPS Game 2	Den har en høyere Black Stabilizer verdi enn FPS spill 1. Det er egnet for svært mørke FPS spill.
	RTS Game	Denne modusen er optimalisert for RTS spillet.
Custom (Game)	I denne modusen kan brukerne tilpasse forskjellige elementer, inkludert spillrelaterte alternativer.	

 **NOTAT**

- Hvis **picture mode (bilde modus)** endres i DP (DisplayPort) inngang, kan skjermen flimre eller oppløsningen på PC-skjermen kan bli påvirket.

Picture Adjust	Brightness	Justerer lysstyrken på skjermen.		
	Contrast	Justerer kontrasten på skjermen.		
	Sharpness	Justerer skarpheten på skjermen.		
	SUPER RESOLUTION+	High	Optimalisert bildekvalitet vises når en bruker ønsker krystallklare bilder. Det er effektivt for høy video eller spill kvalitet.	
		Middle	Den optimaliserte bildekvalitet vises når en bruker ønsker bilder mellom lave og høye moduser for komfortabel visning. Det er effektivt for UCC eller SD-video.	
		Low	Den optimaliserte bildekvalitet vises når en bruker ønsker jevne og naturlige bilder. Det er effektivt for saktegående bilder eller stillbilder.	
		Off	Velg dette alternativet for daglig visning. Super Resolution + er slått av i denne modusen.	
		 NOTAT <ul style="list-style-type: none"> • Fordi dette er en funksjon for å øke skarpheten med lav oppløsning bilder, er det ikke anbefalt å bruke funksjonen for normal tekst eller for skrivebordsikoner. Dette kan føre til unødvendig høy skarphet. 		
	Black Level	Setter offset nivå (for HDMI bare). <ul style="list-style-type: none"> • Offset: som en referanse for et videosignal, er dette den mørkeste fargen skjermen kan vise. 		
		High	Holder den nåværende kontrastforhold på skjermen.	
		Low	Senker de svarte nivåer og øker den hvite nivåer fra dagens kontrastforhold på skjermen.	
	HDMI ULTRA HD Deep Color	Gir skarpere bilder når den er koblet til en enhet som støtter ULTRA HD Deep Color (ULTRA HD Deep farge).		
4K@60 Hz Support Format¹⁾				
Oppløsning		Frame rate (Hz)	Fargedybde / Chroma Sampling	
			8 bit	10 bit
3840 x 2160		59.94 60.00	YCbCr 4:2:0	
			YCbCr 4:4:4	-
			RGB 4:4:4	-
1) Støttes når HDMI ULTRA HD Deep Color (HDMI ULTRA HD Deep farge) er satt til On (På).				
	 NOTAT <ul style="list-style-type: none"> • Hvis den tilkoblede enheten støtter ikke ULTRA HD Deep colour (ULTRA HD Deep farge), kan funksjonen ikke fungerer ordentlig. • Hvis det oppstår et problem, still ULTRA HD Deep colour (ULTRA HD Deep farge) alternativ til Off (Av). 			
DFC	On	Justerer lysstyrken automatisk i henhold til skjermen.		
	Off	Deaktiverer DFC funksjonen.		
Game Adjust	Response Time	Setter en responstid for viste bilder basert på hastigheten på skjermen. For et normalt miljø, anbefales det at du bruker Normal . For en rask bevegelse bilde, anbefales det at du bruker Fast . Innstilling til høy kan Fast til innbrenning.		
		Fast	Stiller responstiden til Fast.	
		Normal	Stiller responstiden til Normal.	
		Slow	Stiller responstiden til Slow.	
		Off	Bruker ikke responstid forbedring funksjonen.	
	Black Stabilizer	Du kan kontrollere den svarte kontrast å ha bedre synlighet i mørke scener. Økende Black Stabilizer verdi lyser den lave grå områder på skjermen. (Du kan enkelt skille objekter på mørke spill skjermer.) Redusere Black Stabilizer verdi mørkner den lave grå områder og øker den dynamiske kontrasten på skjermen.		

Color Adjust	Gamma	Mode 1, Mode 2, Mode 3	Jo høyere gammaverdi , jo mørkere blir bildet. Likeledes , jo lavere gammaverdien , jo lettere blir bildet.	
		Mode 4	Hvis du ikke trenger å justere gammainnstillingene, velger modus 4.	
		Color Temp	Custom	Brukeren kan justere den til rødt, grønt eller blått ved tilpasning.
		Warm	Angir skjermen farge til en rødlig tone.	
		Medium	Angir fargeskjermen mellom en rød og blå tone.	
		Cool	Angir skjermen farge til en blålig tone.	
		Red	Du kan tilpasse bildefargen ved hjelp av Red, Green og Blue farger.	
		Green		
		Blue		
		Six Color	Oppfyller brukernes krav til farger de gjennom å justere farge og metning av de seks farger (Red_Hue, Red_Saturation, Green_Hue, Green_Saturation, Blue_Hue, Blue_Saturation, Cyan_Hue, Cyan_Saturation, Magenta_Hue, Magenta_Saturation, Yellow_Hue, Yellow_Saturation) og lagre innstillingene.	
		Hue	Justerer tone av skjermen.	
		Saturation	Justerer metningen i fargene på skjermen. Jo lavere verdi, mindre mettede og lyse fargene blir. Jo høyere verdi, jo mer mettet og mørke fargene bli.	
Picture Reset	Do you want to Picture reset your settings?			
	Yes	Går tilbake til standardinnstillingene.		
	No	Avbryt select.		

Menu > General	Beskrivelse	
Language	Angir menyskjermen til ønsket språk.	
Sound Optimizer	Gir optimal lyd for enkelte Monitor installasjon.	
	Stand Type	Optimalisert lyd for en frittmontert Monitor.
	Wall Mount Type	Optimalisert lyd for en veggmontert Monitor.
SMART ENERGY SAVING	High	Sparer energi ved hjelp av høy effektivitet SMART ENERGY SAVING funksjonen.
	Low	Sparer energi ved hjelp av lav effektivitet SMART ENERGY SAVING funksjonen.
	Off	Deaktiverer SMART ENERGY SAVING funksjonen.
Set ID	Du kan velge Set ID 01–Set ID 10.	
Power LED	Slår power LED (Strøm LED) på bunnen av skjermen eller på.	
	On	Strømlampen slår seg på automatisk.
	Off	Strømlampen slås av.
Automatic Standby	Funksjon som automatisk slår av skjermen når det ikke er bevegelse på skjermen i en periode. Du kan stille inn en timer for auto-off funksjon. (Off, 4 H, 6 H, and 8 H)	
DisplayPort 1.2	Aktiverer eller deaktiverer DisplayPort 1.2.	
	 NOTAT <ul style="list-style-type: none"> Pass på å konfigurere dette alternativet i henhold til Displayport -versjonen støttes av grafikkortet. Sett dette alternativet til Deaktiver hvis grafikkortet ikke støtter Displayport 1.2. 	
Buzzer	Denne funksjonen lar deg stille inn lyden genereres fra Buzzer (Summer) når skjermen krefter på.	
	On	Aktiverer Buzzer (Summer) på skjermen
	Off	Deaktiverer Buzzer (Summer) på skjermen
Quick Charge	Quick Charge er en funksjon som raskt lader enheten er koblet til USB 1-porten.	
	On	Aktiverer Quick Charge .
	Off	Deaktiverer Quick Charge .
OSD Lock	Hindrer feil viktige innspill.	
	On	Aktiverer OSD Lock.
	Off	Deaktiverer OSD Lock.
	 NOTAT <ul style="list-style-type: none"> Alle funksjoner er deaktivert unntatt Brightness, Contrast, Volume, Input, OSD Lock i General og på Avslutt-knappen. 	
OSD Size	Brukeren kan velge OSD Size til store eller små.	
Reset	Do you want to reset your settings?	
	Yes	Går tilbake til standardinnstillingene.
	No	Avbryt select.

 **NOTAT**

- Lagring av data avhenger av panelet. Så kan disse verdiene være forskjellige fra hverandre panel og panel leverandør. Hvis alternativet SMART ENERGY SAVING er høy eller lav, monitor luminans bli høyere eller lavere avhengig av kilden.

FEILSØKING

Ingenting vises på skjermen.	
Er skjermens strømledning koblet til?	<ul style="list-style-type: none"> Sjekk om strømledningen er riktig plugget i stikkkontakten.
Er strøm LED på?	<ul style="list-style-type: none"> Sjekk strømkabeltilkobling og trykk på strømknappen.
Er strømmen på og LED som viser hvitt?	<ul style="list-style-type: none"> Sjekk at den tilkoblede inngangen er aktivert (Menu > Input > Input list) .
Er OUT OF RANGE (ute av rekkevidde) meldingen vises?	<ul style="list-style-type: none"> Dette skjer når signaler overføres fra PC (grafikkort) er ute av den horisontale eller vertikale frekvensområde på skjermen. Se produktspesifikasjon i denne håndboken for å angi riktig frekvens.
Er No Signal (Ikke noe signal) meldingen vises?	<ul style="list-style-type: none"> Dette vises når mangler eller frakoblet signalkabelen mellom PC og skjerm. Sjekk kabelen og koble den til igjen.

OSD låsemeldingen blir vist.	
Er enkelte funksjoner ikke benytte-stand når du trykker på menyknappen?	<ul style="list-style-type: none"> Skjermmenyen er låst. Gå til Menu(Meny) > General (Generelt) og satt OSD-lås til Av.

Skjermen beholder et bilde.	
Har innbrenning oppstå selv når skjermen er slått av?	<ul style="list-style-type: none"> Viser et stillbilde over lengre tid kan føre til skader på skjermen, noe som resulterer i oppbevaring av bildet. For å forlenge levetiden til skjermen, kan du bruke en skjermssparer.

Skjermvisning er ustabil og vaklende / bilder som vises på skjermen forlate skygge stier.	
Har du valgt riktig oppløsning?	<ul style="list-style-type: none"> Hvis den valgte oppløsningen er HDMI 1080i 60/50 Hz (interlaced), kan skjermen flimrer. Endre oppløsningen til 1080p eller den anbefalte oppløsningen.

NOTAT

- **Vertical frequency** For å kunne vise et bilde, må skjermen oppdateres flere titalls ganger per sekund, på samme måte som et lysstoffrør. Antallet ganger skjermen oppdateres per sekund, kalles vertikal frekvens eller oppdateringsfrekvens og angis av Hz.
- **Horisontal frekvens** Tiden det tar å vise en horisontal linje kalles den horisontale syklusen. Hvis en divideres med det horisontale intervallet, er resultatet antall horisontale linjer vises i sekundet. Dette kalles horisontale frekvens og er representert ved kHz.
- LED kan være tent med Set OSD-menyen.
Menu – General – Power LED – On

**NOTAT**

- Sjekk om grafikkortet oppløsning eller frekvens er innenfor området tillates av skjermen og sett den til den anbefalte (optimal) oppløsning i **Kontrollpanel > Skjerm > Innstillinger**.
- Ikke sette grafikkortet til den anbefalte (optimal) oppløsning kan føre til uskarpe tekst, en nedtonet skjerm, en avkortet visningsområde, eller forskyvning av skjermen.
- Innstillingen metoder kan være forskjellig avhengig av datamaskinen eller operativsystemet, og noen oppløsninger er kanskje ikke tilgjengelig, avhengig av ytelsen til grafikkortet. Hvis dette er tilfelle, kan du kontakte produsenten av datamaskinen eller grafikkortet for å få hjelp.
- Noen grafikkort støtter kanskje ikke 3840x2160 oppløsning. Hvis oppløsningen ikke kan vises, kan du kontakte produsenten av grafikkortet.

Displayet fargen er unormal.	
Har skjermen virker misfarget (16 farger)?	<ul style="list-style-type: none"> • Sett farge til 24 bit (millioner av farger) eller høyere. I Windows, gå til Con-trollpanelet > Skjerm > Innstillinger > fargekvalitet .
Har visningsfargen vises ustabil eller svart-hvitt?	<ul style="list-style-type: none"> • Sjekk om signalkabelen er riktig tilkoblet. Koble til kabelen eller sett PC-ens grafikkort.
Er det flekker på skjermen?	<ul style="list-style-type: none"> • Når du bruker monitoren, pixilated flekker (rød, grønn, blå, hvit eller svart) kan vises på skjermen. Dette er normalt for en LCD-skjerm. Det er ikke en feil, det er heller ikke knyttet til skjermens ytelse.

Ser du en "Ukjent skjerm, Plug & Play (VESA DDC) skjerm funnet"?	
Har du installert skjermdriveren?	<ul style="list-style-type: none"> • Sørg for å installere skjermdriveren fra skjermdriveren CD (eller diskett) som følger med skjermen. Eller du kan også laste ned driveren fra vår nettside: http://www.lg.com. • Sørg for å sjekke om skjermkortet støtter Plug & Play-funksjonen.

Ingen lyd fra hodetelefonutgangen eller høyttaler.	
Vises bildene ved å bruke Displayport eller HDMI-inngang uten lyd?	<ul style="list-style-type: none"> • Prøv å øke volumet ved hjelp av knappen på skjermen. • Sett lydutgangen på PCen til skjermen du bruker. På Microsoft Windows, gå til Kontrollpanel > Maskinvare og lyd > Lyd > set skjermen som standardenhet.

SPESIFIKASJONER

43UD79

LCD skjerm	Type	TFT (Thin Film Transistor) LCD (Liquid Crystal Display) Screen
	Pixel Pitch	0,2451 mm x 0,2451 mm
Oppløsning	Maksimal oppløsning	HDMI IN 1/2 : 3840 x 2160 @ 30 Hz HDMI IN 3/4 : 3840 x 2160 @ 60 Hz DP IN (USB-C IN) : 3840 x 2160 @ 60 Hz
	Anbefalt oppløsning	HDMI IN 1/2 : 3840 x 2160 @ 30 Hz HDMI IN 3/4 : 3840 x 2160 @ 60 Hz DP IN (USB-C IN) : 3840 x 2160 @ 60 Hz
Video Signal	Horisontal frekvens	30 - 135 kHz
	Vertikal frekvens	56 - 61 Hz
Inngang konektor	HDMI1,2,3,4, DP(DisplayPort) IN, H/P, USB-C, USB (SS↔) 1/2, RS-232C	
Strøminngang	100 - 240 V- 50/60 Hz 1,5 A	
Strømforbruk (Type.)	På modus: 70 W Typ. (Outgoing condition)* Sove modus ≤ 0,5 W Av modus ≤ 0,3 W	
Miljøforhold	Driftstilstand	Temperatur: 0°C to 40°C; Luftfuktighet: < 80%
	Lagring tilstand	Temperatur: -20°C to 60°C; Luftfuktighet: < 85%
Dimensjon	Monitor Størrelse (bredde x høyde x dybde)	
	Med stativ	967 mm x 647,6 mm x 275 mm
	Uten stativ	967 mm x 575,2 mm x 70,6 mm
Vekt (uten emballasje)	Med stativ	15,9 kg
	Uten stativ	12,3 kg

Spesifikasjonene kan endres uten varsel.

* Strømforbruket nivået kan være annerledes ved driftstilstand og monitor setting.

* On strømforbruket måles med LGE test standard (helt hvitt mønster, Maximum oppløsning).

43UD79T

LCD skjerm	Type	TFT (Thin Film Transistor) LCD (Liquid Crystal Display) Screen
	Pixel Pitch	0,2451 mm x 0,2451 mm
Oppløsning	Maksimal oppløsning	HDMI IN 1/2 : 3840 x 2160 @ 30 Hz HDMI IN 3/4 : 3840 x 2160 @ 60 Hz DP IN (USB-C IN) : 3840 x 2160 @ 60 Hz
	Anbefalt oppløsning	HDMI IN 1/2 : 3840 x 2160 @ 30 Hz HDMI IN 3/4 : 3840 x 2160 @ 60 Hz DP IN (USB-C IN) : 3840 x 2160 @ 60 Hz
Video Signal	Horisontal frekvens	30 - 135 kHz
	Vertikal frekvens	56 - 61 Hz
Inngang konektor	HDMI1,2,3,4, DP(DisplayPort) IN, H/P, USB-C, USB (SS↔) 1/2, RS-232C	
Strøminngang	100 - 240 V~ 50/60 Hz 1,5 A	
Strømforbruk (Type.)	På modus: 70 W Typ. (Outgoing condition)* Sove modus ≤ 0,5 W Av modus ≤ 0,3 W	
Miljøforhold	Driftstilstand	Temperatur: 0°C to 40°C; Luftfuktighet: < 80%
	Lagring tilstand	Temperatur: -20°C to 60°C; Luftfuktighet: < 85%
Dimensjon	Monitor Størrelse (bredde x høyde x dybde)	
	Med stativ	967 mm x 624,1 mm x 233 mm
	Uten stativ	967 mm x 575,2 mm x 70,6 mm
Vekt (uten emballasje)	Med stativ	13,0 kg
	Uten stativ	12,8 kg

Spesifikasjonene kan endres uten varsel.

* Strømforbruket nivået kan være annerledes ved driftstilstand og monitor setting.

* On strømforbruket måles med LGE test standard (helt hvitt mønster, Maximum oppløsning).

Factory støtte modus (Preset-modus, PC)

HDMI

Visningsmoduser (oppløsning)	Horisontal frekvens (kHz)	Vertikal frekvens (Hz)	Polaritet(H/V)	Merknader
640 x 480	31,469	59,94	-/-	
800 x 600	37,879	60,317	+/+	
1024 x 768	48,363	60	-/-	
1152 x 864	54,347	60,05	+/+	
1280 x 720	45	60	+/+	
1280 x 1024	63,981	60,02	+/+	
1600 x 900	60	60	+/+	
1920 x 1080	67,5	60	+/-	
2560 x 1440	88,79	59,95	+/-	
3840 x 2160	67,5	30	+/-	
3840 x 2160	135	60	+/-	Når HDMI ULTRA HD dyp farge er satt til PÅ.

DisplayPort / USB-C

Visningsmoduser (oppløsning)	Horisontal frekvens (kHz)	Vertikal frekvens (Hz)	Polaritet(H/V)	Merknader
640 x 480	31,469	59,94	-/-	
800 x 600	37,879	60,317	+/+	
1024 x 768	48,363	60	-/-	
1152 x 864	54,347	60,05	+/+	
1280 x 720	45	60	+/+	
1280 x 1024	63,981	60,02	+/+	
1600 x 900	60	60	+/+	
1920 x 1080	67,5	60	+/-	
2560 x 1440	88,79	59,95	+/-	
3840 x 2160	66,66	30	+/-	
3840 x 2160	133,32	60	+/-	

HDMI Timing (Video)

Forhåndsinnstilte modi (oppløsning)	Horisontal frekvens (kHz)	Vertikal frekvens (Hz)	Merknader
480p	31,5	60	
720p	45,0	60	
1080p	67,5	60	
2160p	135	60	Når HDMI ULTRA HD dyp farge er satt til PÅ.

Power LED

Modus	LED farge
På modus	Hvit (for noen sekunder)
Sove modus	Av
Av modus	Av

EXTERNAL CONTROL DEVICE SETUP

Communication Parameters

Baud rate : 9600 bps (UART)
Data length : 8 bits
Parity : None
Stop bit : 1 bit
Communication code : ASCII code
Use a crossed (reverse) cable.

Transmission

[Command1][Command2][][Set ID][][Data][Cr]

- * [Command 1] : First command to control the Monitor.
- * [Command 2] : Second command to control the Monitor.
- * [Set ID] : You can adjust the set ID to choose desired monitor ID number in optionmenu.
Adjustment range is 1 ~ 10.
When selecting Set ID '0', every connected set is controlled.
Set ID is indicated as decimal (1~10) on menu and as Hexa decimal (0x0-0x0A) on transmission/receiving protocol.
- * [DATA] : To transmit command data.
- * [Cr] : Carriage Return
ASCII code '0x0D'
- * [] : ASCII code 'space (0x20)'

[Command1][Command2][][Set ID][][Data][Cr]

OK Acknowledgement

[Command2][][Set ID][][OK][Data][x]

* The Monitor transmits ACK (acknowledgement) based on this format when receiving normal data. At this time, if the data is in data read mode, it indicates present status data. If the data is in data write mode, it returns the data of the PC computer.

Error Acknowledgement

[Command2][][Set ID][][NG][Data][x]

* The Monitor transmits ACK (acknowledgement) based on this format when receiving abnormal data from nonviable functions or communication errors.

Command Reference List

Title	Command 1	Command 2	Data(Hex)
Power	k	a	00 ~ 01
Screen Mute	k	d	00 ~ 01
Input select (Main)	x	b	00 ~ FF
Input select (Sub)	x	c	00 ~ FF
Input select (Sub2)	x	d	00 ~ FF
Input select (Sub3)	x	e	00 ~ FF
Aspect Ratio (Main)	x	f	00 ~ 02
Aspect Ratio (Sub)	x	g	00 ~ 01
Aspect Ratio (Sub2)	x	h	00 ~ 01
Aspect Ratio (Sub3)	x	i	00 ~ 01
PBP/PIP	k	n	00 ~ 09
PIP Size	k	p	00 ~ 02
Main/Sub Screen Change	m	a	01
Picture Mode	d	x	00 ~ 14
Brightness	k	h	00 ~ 64
Contrast	k	g	00 ~ 64
Sharpness	k	k	00 ~ 64
Brightness Stabilization	m	b	00 ~ 01
SUPERRESOLUTION+	m	c	00 ~ 03
BlackLevel	m	d	00 ~ 01
HDMIULTRAHD DeepColor	m	e	00 ~ 01
DFC	m	f	00 ~ 01
Response Time	m	g	00 ~ 03
Black Stabilizer	m	h	00 ~ 64
Uniformity	m	i	00 ~ 01
Gamma	m	j	00 ~ 09
Color Temp	k	u	00 ~ 04
Red Gain	j	w	00 ~ 64
Green Gain	j	y	00 ~ 64
Blue Gain	j	z	00 ~ 64
Language	f	i	00 ~ 10
SMART ENERGY SAVING	m	k	00 ~ 02
LED Control Button	m	l	00 ~ 03
DVI Power Supply	m	m	00 ~ 01
Auto Screen Off	m	n	00 ~ 01
DisplayPort1.2	m	o	00 ~ 01
OSDLock	k	m	00 ~ 01
Reset	f	k	00 ~ 01

Title	Item
Power	00: Power Off, 01: Power On
Screen Mute	00: Screen Mute Off, 01: Screen Mute On
Input select (Main)	90:HDMI1, 91:HDMI2, 92:HDMI3, 93:HDMI4, C0:DP, E0:USB-C
Input select (Sub)	90:HDMI1, 91:HDMI2, 92:HDMI3, 93:HDMI4, C0:DP, E0:USB-C
Input select (Sub2)	90:HDMI1, 91:HDMI2, 92:HDMI3, 93:HDMI4, C0:DP, E0:USB-C
Input select (Sub3)	90:HDMI1, 91:HDMI2, 92:HDMI3, 93:HDMI4, C0:DP, E0:USB-C
Aspect Ratio (Main)	00:Full Wide, 01:Original, 02: "1 : 1", 03:Cinema1, 04:Cinema2
Aspect Ratio (Sub)	00:Full Wide, 01:Original
Aspect Ratio (Sub2)	00:Full Wide, 01:Original
Aspect Ratio (Sub3)	00:Full Wide, 01:Original
PBP/PIP	00:OFF, 01:PBP, 02:PBP2, 03:PIP_LT, 04:PIP_RT, 05:PIP_LB, 06:PIP_RB,07:PBP_3P(NA), 08:PBP_L1P_R2P(NA), 09:PBP_4P
PIP Size	00:Small, 01:Medium, 02:Large
Main/Sub Screen Change	01: Main/Sub Screen exchange
Picture Mode	00:custom, 01:mono, 02:Reader, 04:Photo, 05:Cinema, 06:sRGB, 07:Color Weakness, 08:Game, 09:FPS Game1, 0A:FPS Game2, 0B:RTS Game, 0C:Custom Game, 0D:EBU, 0E:REC 709, 0F:SMPTE C, 10:DICOM, 11:Calibration1, 12:Calibration2, 13:DarkRoom1, 14:DarkRoom2,
Brightness	0 ~ 64 (Hex) ※ Auto Brightness : Backlight Stabilization On
Contrast	0 ~ 64 (Hex)
Sharpness	0 ~ 64 (Hex)
Brightness Stabilization	00: Off, 01: On
SUPERRESOLUTION+	00: High, 01:Middle, 02:Low, 03:Off
BlackLevel	00:High, 01:Low
HDMIULTRAHD DeepColor	00: On, 01: Off
DFC	00: On, 01: Off
Response Time	00:Fast, 01:Normal, 02:Slow, 03:Off
Black Stabilizer	0 ~ 64 (Hex)
Uniformity	00: On, 01: Off
Gamma	00:Mode4, 01:Mode1, 02:Mode2, 03Mode3, 04:Gamma 1.8, 05:Gamma 2.0, 06:Gamma 2.2, 07:Gamma 2.4, 08:Gamma 2.6, 09:DICOM Gamma
Color Temp	00:Manual, 01:Custom, 02:WARM, 03:MEDIUM, 04:COOL
Red Gain	0 ~ 64 (Hex)
Green Gain	0 ~ 64 (Hex)
Blue Gain	0 ~ 64 (Hex)
Language	00:Eng, 01:Ger, 02:Fre, 03:Spa, 04:Ita, 05:Swe, 06:Fin, 07:Por, 08:Bra, 09:Pol, 0A:Rus, 0B:Grc, 0C:Ukr, 0D:Chi, 0E:ChiT, 0F:Jap, 10:Kor
SMART ENERGY SAVING	00:High, 01:Low, 02:Off
LED Control Button	00:Always On, 01:20sec Time out, 02:10sec Time out, 03:5sec Time out
DVI Power Supply	00: On, 01: Off
Auto Screen Off	00: On, 01: Off
DisplayPort 1.2	00:Enable, 01:Disable,
OSDLock	00: Off, 01: On
Reset	00: Picture Reset, 01:Factory Reset



NOTE

- Some commands are not supported according to model.



Declaration of Conformity

Trade Name: LG

Model : 43UD79, 43UD79T

Responsible Party: LG Electronics Inc.

Address : 1000 Sylvan Ave. Englewood Cliffs

NJ 07632 U.S.A

TEL: 201-266-2534

*above information is only for USA FCC Regulatory

Denne enheten tilfredsstillter EMC-kravene for hvitevarer (klasse B), og er ment for hjemmebruk. Denne enheten kan brukes i alle regioner. Les bruksanvisningen (CD) forsiktig og holde den på hånden. Vær oppmerksom på at etiketten festet til produktet inneholder informasjon om teknisk støtte.

MODELL _____

SERIE _____