

Manual De Instruções
MONITOR DE IPS LED
(MONITOR DE LED*)

***Os Monitores LED LG são Monitores LCD com retroiluminação LED.**

Leia atentamente as informações de segurança antes de utilizar o produto.

Lista de Modelos do Monitor LED IPS (Monitor LED)

43UD79

43UD79T

ÍNDICE

3 LICENÇA

4 MONTAGEM E PREPARAÇÃO

- 4 Componentes do produto
- 5 Controladores e software suportados
- 6 Descrição dos componentes e botões
- 6 - Como utilizar o Botão Joystick
- 7 - Como utilizar o Botão Joystick
- 8 Conector de entrada
- 10 Mover e levantar o monitor
- 11 Instalação do monitor
- 11 - Montagem da base do suporte
- 12 - Montagem da base do suporte
- 13 - Usando o suporte do cabo
- 14 - Instalação em uma mesa
- 15 - Ajuste do ângulo
- 15 - Utilização do bloqueio Kensington
- 16 - Instalar a placa de montagem na parede
- 16 - Instalação na parede

18 CONTROLO REMOTO

19 UTILIZAR O MONITOR

- 19 Ligação a um PC
- 19 - Ligação HDMI
- 19 - Ligação DisplayPort
- 20 - Ligação USB-C
- 20 Ligação a dispositivos AV
- 20 - Ligação HDMI
- 21 Ligar periféricos
- 21 - Ligação por cabo USB - PC
- 22 Ligação a dispositivos externos
- 22 - Ligar fones de ouvido

23 DEFINIÇÕES DO USUÁRIO

- 23 Ativar o menu principal
- 23 - Funções do menu principal
- 24 Definições do Utilizador
- 24 - Definições do Menu

29 RESOLUÇÃO DE PROBLEMAS

31 ESPECIFICAÇÕES

- 31 43UD79
- 32 43UD79T
- 33 Modo de assistência de fábrica (Preset Mode, PC)
- 33 HDMI
- 34 DisplayPort / USB-C
- 35 Temporização HDMI (Vídeo)
- 35 Power LED

36 EXTERNAL CONTROL DEVICE SETUP

- 36 - Communication Parameters
- 36 - Transmission
- 36 - OK Acknowledgement
- 36 - Error Acknowledgement
- 37 - Command Reference List

LICENÇA

As licenças variam de acordo com o modelo. Visite www.lg.com para obter mais informações sobre a licença.



Os termos HDMI e High-Definition Multimedia Interface, e o Logo HDMI são marcas ou marcas registradas da HDMI Licensing LLC nos Estados Unidos e em outros países.



VESA, o logotipo VESA, o Logotipo de Conformidade com DisplayPort e o Logotipo de Conformidade com DisplayPort para fonte de dois modos são marcas comerciais registradas da Video Electronics Standards Association.



O logótipo SuperSpeed USB Trident é uma marca registada da USB Implementers Forum, Inc.

O seguinte conteúdo é unicamente aplicado ao monitor que é vendido no mercado europeu e necessita cumprir com a Diretiva ErP:

* Este monitor está definido para se desligar automaticamente 4 horas após o ter ligado e se não existir nenhum ajuste no mesmo.

* Para desativar esta definição, altere a opção para "Off" em "Automatic Standby (Suspensão Automática) no menu OSD.

MONTAGEM E PREPARAÇÃO

Componentes do produto

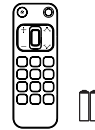
Antes de utilizar o produto, verifique se todos os componentes estão incluídos na embalagem. Se houver componentes em falta, entre em contato com a loja onde adquiriu o produto. Tenha em atenção que os produtos e componentes podem ter um aspecto diferente do aqui apresentado.



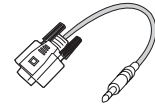
CD (Manual de instruções)/cartão



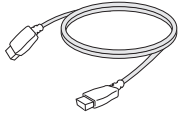
Cabo de alimentação
(Dependendo do País)



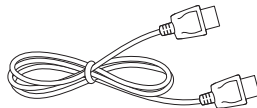
Controle remoto, Baterias (AAA)



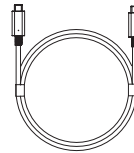
Adaptador de género RS-232C
(Este adaptador de género não está incluído em todos os países.)



Cabo de HDMI
(Este cabo não está incluído em todos os países.)



Cabo DisplayPort
(Este cabo não está incluído em todos os países.)

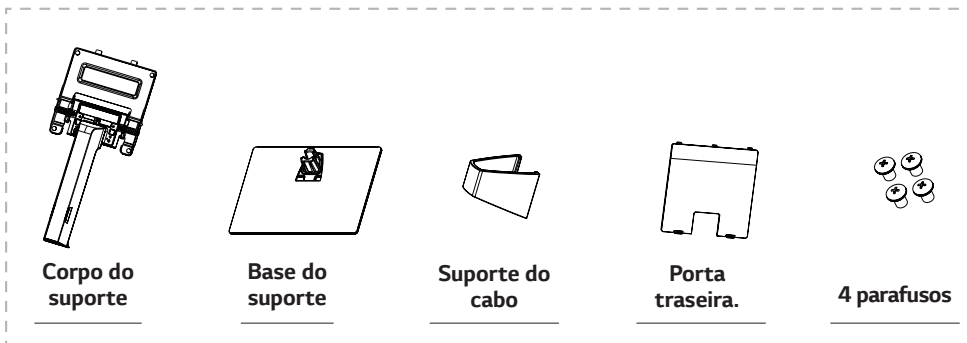


Cabo de USB C-C
(Este cabo não está incluído em todos os países.)



Adaptador de género C-A para USB
(Este adaptador de género não está incluído em todos os países.)

43UD79



43UD79T



 **ATENÇÃO**

- Utilize sempre componentes originais para garantir a segurança e o bom desempenho do produto.
- Quaisquer danos decorrentes da utilização de itens pirateados não estão abrangidos pela garantia.
- Recomenda-se a utilização dos componentes fornecidos.
- Se utilizar cabos genéricos não certificados pela LG, a tela poderá não apresentar imagem ou apresentar ruídos de imagem.

 **NOTA**

- os componentes podem ter um aspecto diferente do aqui apresentado.
- Todas as informações e especificações indicadas neste manual estão sujeitas a alterações destinadas a melhorar o desempenho do produto.
- Para adquirir acessórios opcionais, visite uma loja de produtos eletrônicos ou um site de compras online ou entre em contato com a loja onde adquiriu o produto.

Controladores e software suportados

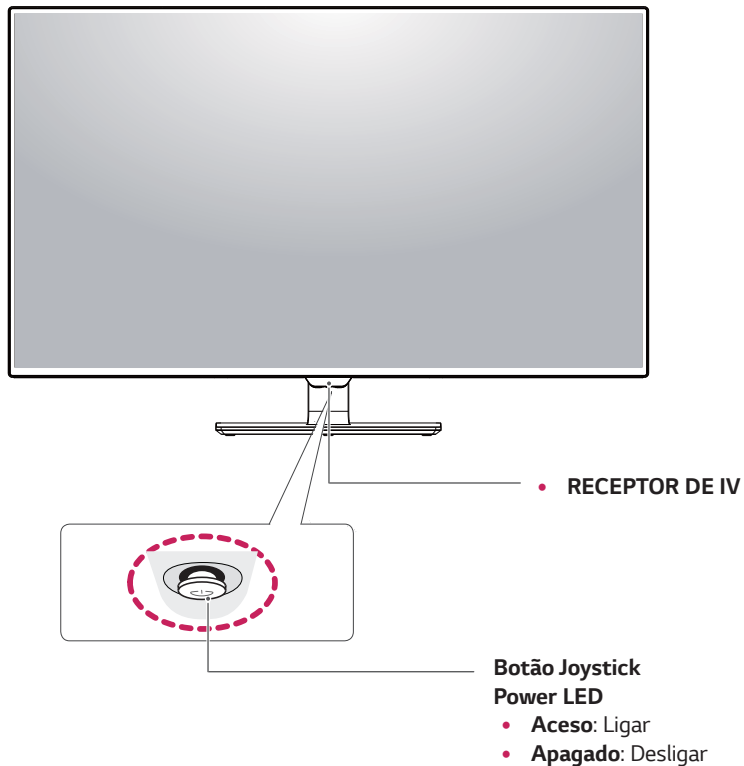
Verifique os controladores e o software suportados pelo seu produto e consulte os manuais no CD incluído na embalagem do produto.

Controladores e software	Prioridade de instalação	43UD79,43UD79T
Controlador do monitor	Recomendado	O
On Screen Control	Recomendado	O
Dual Controller	Opcional	O

- Necessário e recomendado: pode transferir e instalar a versão mais recente a partir do CD incluído ou a partir do website da LGE (www.lg.com).
- Opcional: pode transferir e instalar a versão mais recente a partir do website da LGE (www.lg.com).

Descrição dos componentes e botões

43UD79



Como utilizar o Botão Joystick

Pode controlar facilmente as funções do monitor pressionando o Botão Joystick ou movimentando-o para a esquerda/direita com o dedo.

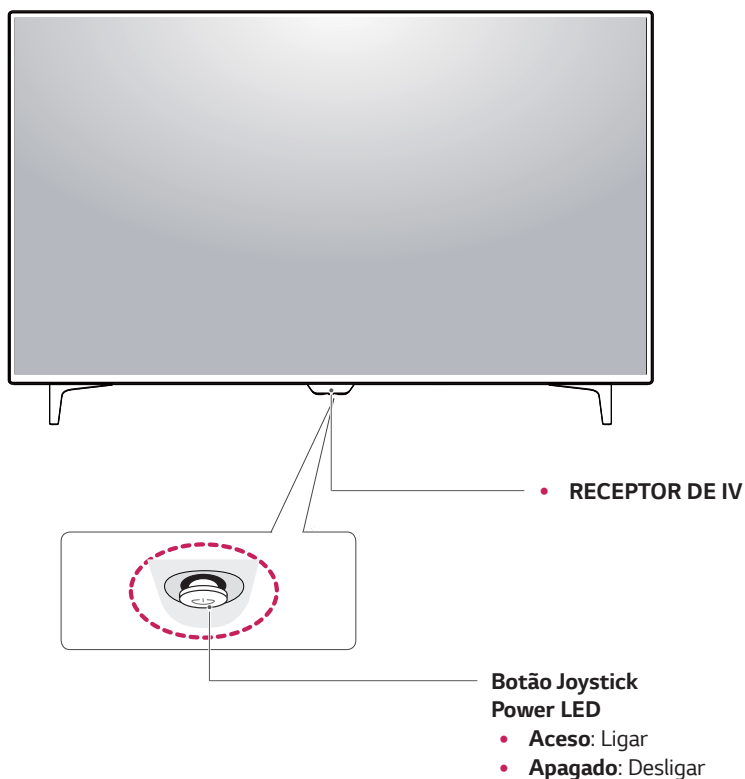
Funções básicas

		Ligar	Pressione o botão do joystick uma vez para ligar o monitor.
		Desligar	Pressione e mantenha pressionado o Botão Joystick uma vez para desligar o monitor.
		Controle do Volume	Pode controlar o volume movimentando o Botão Joystick para a esquerda/direita.

! NOTA

- O Botão Joystick está situado na parte inferior do monitor.

43UD79T



Como utilizar o Botão Joystick

Pode controlar facilmente as funções do monitor pressionando o Botão Joystick ou movimentando-o para a esquerda/direita com o dedo.

Funções básicas

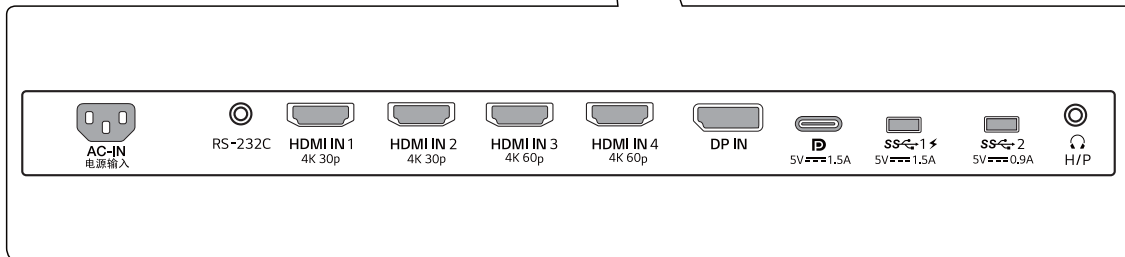
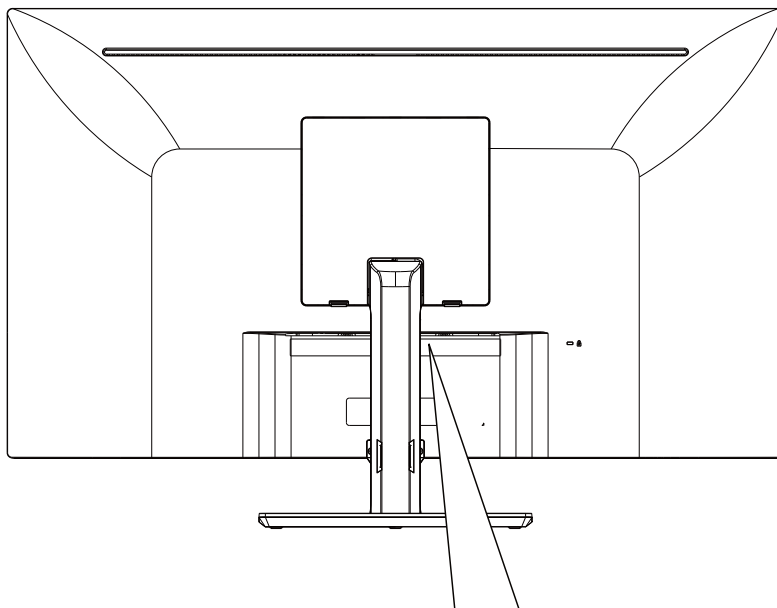
		Ligar	Pressione o botão do joystick uma vez para ligar o monitor.
		Desligar	Pressione e mantenha pressionado o Botão Joystick uma vez para desligar o monitor.
		Controle do Volume	Pode controlar o volume movimentado o Botão Joystick para a esquerda/direita.

! NOTA

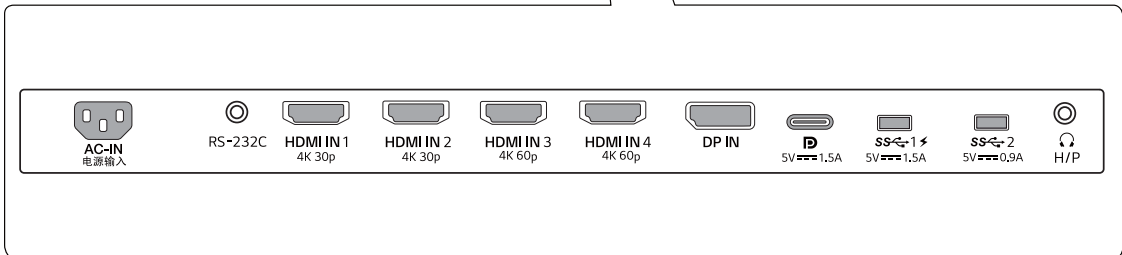
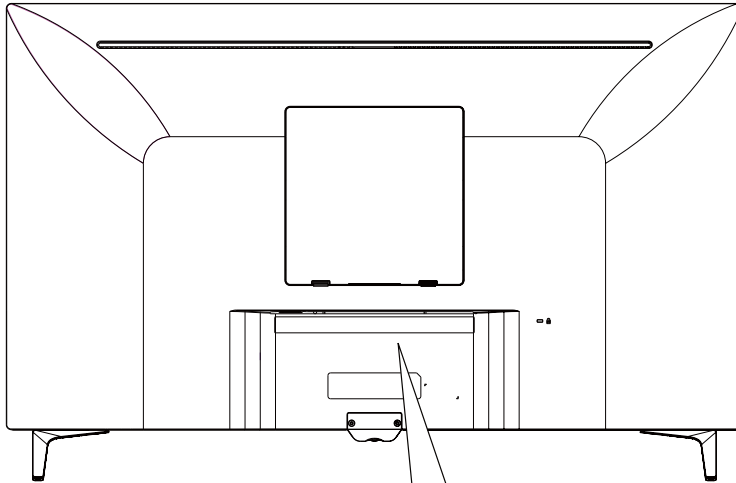
- O Botão Joystick está situado na parte inferior do monitor.

Conector de entrada

43UD79



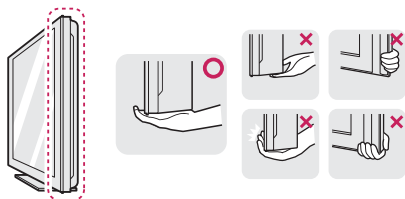
43UD79T



Mover e levantar o monitor

Ao mover ou levantar o monitor, siga as seguintes instruções para evitar arranhá-lo ou danificá-lo e garantir o transporte seguro, independentemente da sua forma ou tamanho.

- Aconselha-se a colocação do monitor na caixa ou embalagem original antes de tentar movê-lo.
- Antes de mover ou levantar o monitor, desligue o cabo de alimentação bem como os cabos restantes.
- Segure com firmeza as partes superior e inferior do monitor. Não segure a própria tela.



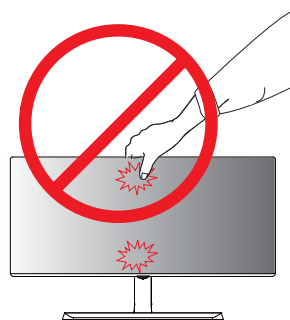
- Ao segurar o monitor, a tela não deverá estar voltado para você para evitar arranhá-lo.



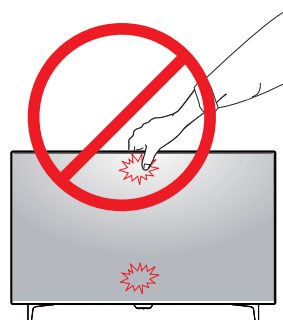
- Ao mover o monitor, evite quaisquer choques ou agitações fortes no produto.
- Ao mover o monitor, mantenha-o em posição vertical e nunca o vire de lado nem o incline para o lado.

⚠ ATENÇÃO

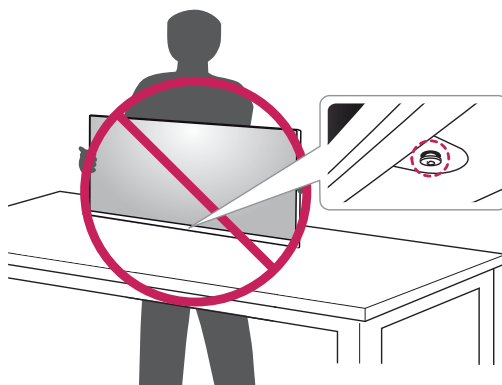
- Evite, dentro do possível, tocar na tela do monitor. Isso poderá resultar em danos na tela ou em alguns dos pixels utilizados para criar imagens.



ou



- Se utilizar o painel do monitor sem a base do suporte, o botão joystick pode provocar a instabilidade do monitor e a respectiva queda, o que poderá provocar danos no monitor ou lesões ao usuário. Além disso, esta ação poderá causar avarias no botão joystick.

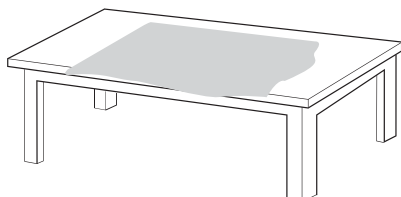


Instalação do monitor

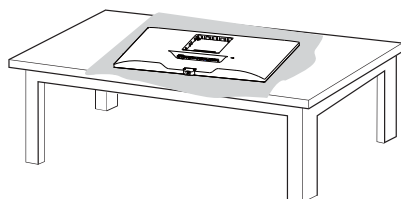
Montagem da base do suporte

43UD79

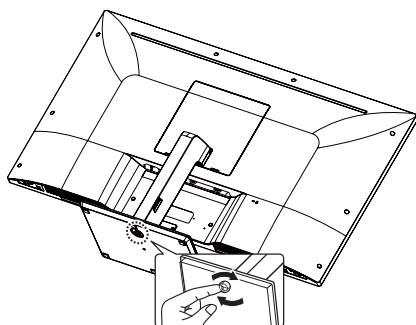
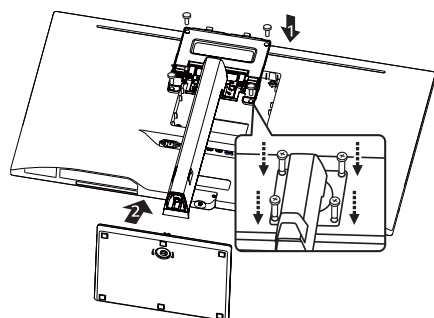
- 1 Por favor, coloque um pano macio numa mesa baixa ou caixa para proteger a tela do monitor.



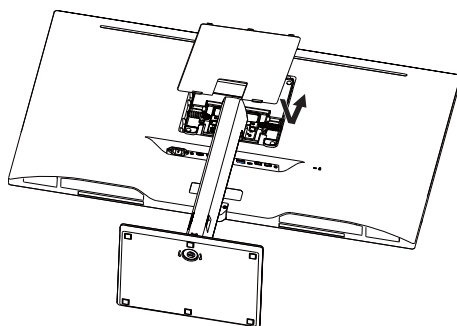
- 2 Por favor, coloque o monitor sobre o pano macio com a tela voltada para baixo.



- 3 ① Monte a Cabeça e o **corpo do Suporte**.
 ② Monte o **corpo do Suporte** do suporte e a **base do suporte**.
 Gire o parafuso no sentido horário para fixar a **base do suporte**.



- 4 Monte a Cabeça e a Porta traseira.



⚠ ATENÇÃO

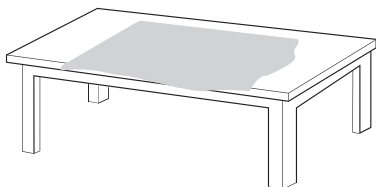
- Para evitar danos aos dedos e ao pé quando o **Corpo do Suporte** e a **base do suporte** estiverem montados, deve manter a Base quando o corpo do suporte e a base estiverem montados.
- Durante a montagem do produto, não aplique substâncias estranhas (óleos, lubrificantes, etc.) (Se o fizer, pode danificar o produto.)



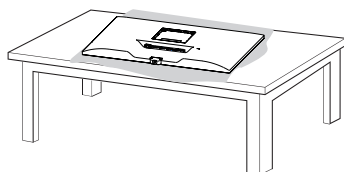
Montagem da base do suporte

43UD79T

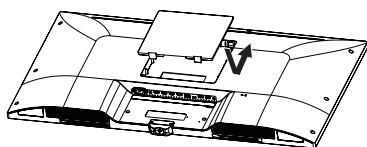
- 1 Por favor, coloque um pano macio numa mesa baixa ou caixa para proteger a tela do monitor.



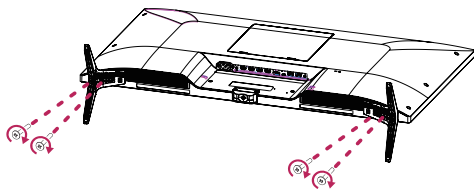
- 2 Por favor, coloque o monitor sobre o pano macio com a tela voltada para baixo.



- 3 Monte a Cabeça e a Porta traseira.



- 4 Monte a **base do suporte** e a Cabeça.
Gire o parafuso no sentido horário para fixar a **base do suporte**.



⚠ ATENÇÃO

- Para evitar danos aos dedos e ao pé quando o **Corpo do Suporte** e a **base do suporte** estiverem montados, deve manter a Base quando o corpo do suporte e a base estiverem montados.
- Durante a montagem do produto, não aplique substâncias estranhas (óleos, lubrificantes, etc.) (Se o fizer, pode danificar o produto.)





ATENÇÃO

- As ilustrações neste documento representam os procedimentos normais, por isso podem parecer diferentes do produto real.
- Não transporte o monitor com a parte superior voltada para baixo segurando apenas a base do suporte. Isto pode fazer com que o monitor caia do suporte e pode provocar acidentes.
- Ao levantar ou mover o monitor, não toque no ecrã. A força aplicada no ecrã do monitor pode danificá-lo.
- Durante a montagem do produto, não aplique substâncias estranhas (óleos, lubrificantes, etc.) aos parafusos. (Se o fizer, pode danificar o produto.)
- Se aplicar força excessiva ao apertar os parafusos, pode danificar o monitor. Os danos causados desta forma não serão cobertos pela garantia do produto.



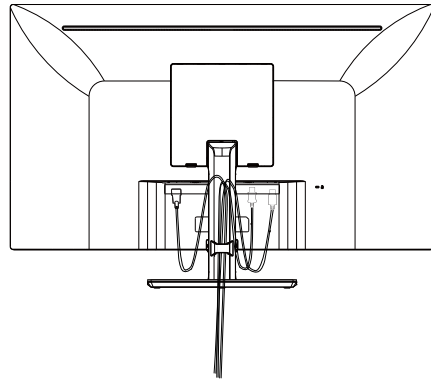
NOTA

- Para desmontar o suporte, siga a ordem inversa da montagem.

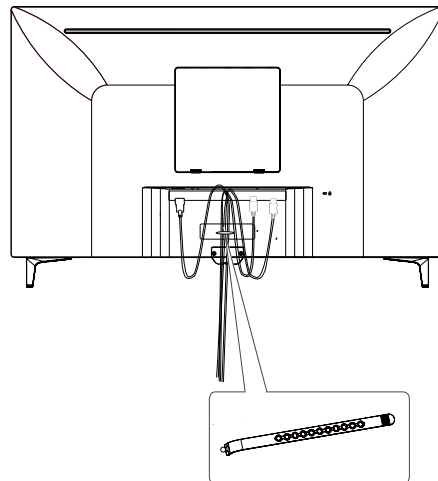
Usando o suporte do cabo

Junte os cabos utilizando o suporte de cabos, conforme apresentado na ilustração.

43UD79



43UD79T

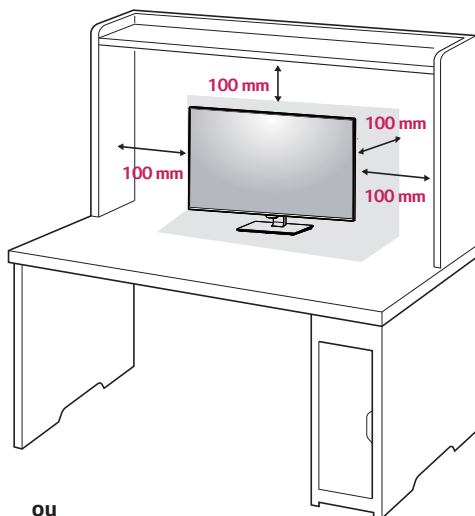


Suporte do cabo

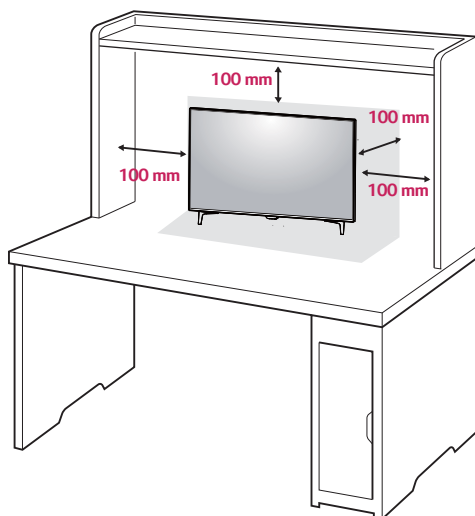
Instalação em uma mesa

- 1 Levante o monitor e coloque-o na mesa em posição vertical.

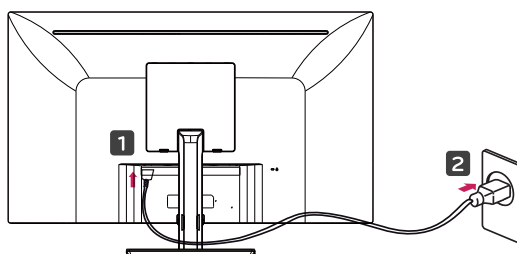
Coloque-o a uma distância mínima de **100 mm** da parede para garantir ventilação suficiente.



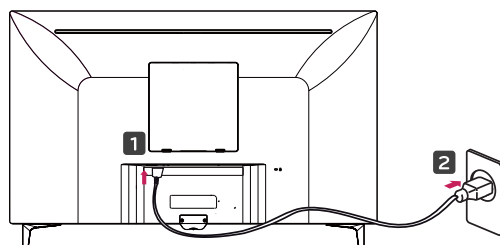
ou



- 2 Conecte o Cabo de alimentação ao monitor, em seguida, conecte o cabo de alimentação na tomada da parede.



ou

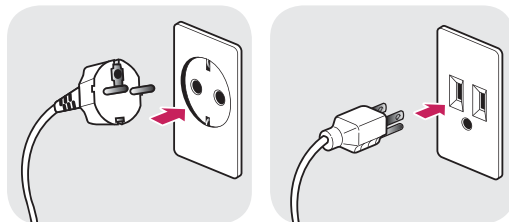


- 3 pressione o Botão Joystick na parte inferior do monitor para ligá-lo.

⚠ ATENÇÃO

- Desligue o cabo de alimentação antes de deslocar ou instalar o monitor. Existe risco de choque elétrico.

Cuidados ao ligar o cabo de alimentação



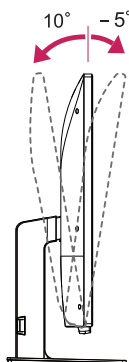
100-240 V ~

- Certifique-se de que utiliza o cabo de alimentação fornecido na embalagem do produto e ligue-o a uma tomada de parede com terra.
- Se precisar de outro cabo de alimentação, contacte o representante local ou o revendedor mais próximo.

Ajuste do ângulo

- 1 Coloque o monitor em posição vertical, montado na base do suporte.
- 2 Ajustar o ângulo da tela. O ângulo da tela pode ser ajustado para frente ou para trás, para uma experiência de visualização confortável.

43UD79



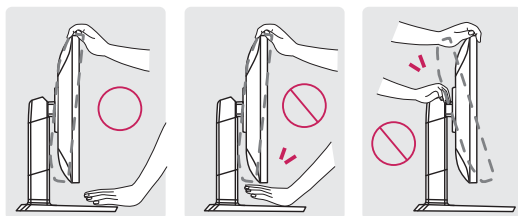
Lado posterior

Lado frontal

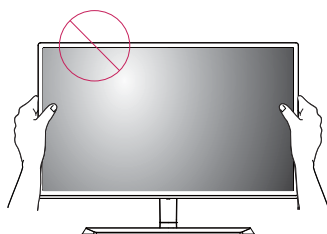
AVISO

- Para evitar ferir os dedos ao ajustar a tela, não segure a parte inferior da moldura do monitor como ilustrado abaixo.

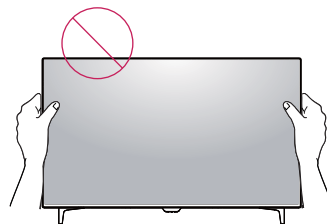
43UD79



- Tenha cuidado para não tocar ou pressionar a área da tela quando ajustar o ângulo do monitor.



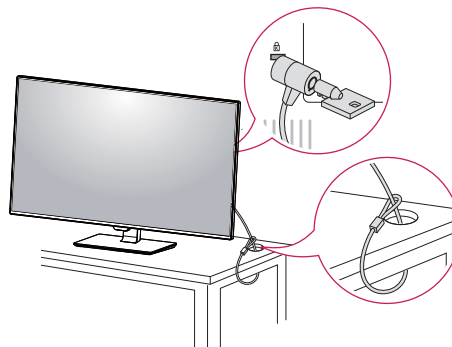
ou



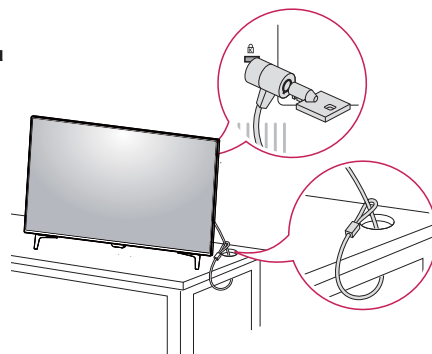
Utilização do bloqueio Kensington

O conector do sistema de segurança Kensington está localizado na parte posterior do monitor. Para obter mais informações sobre a instalação e utilização, consulte o manual do usuário do bloqueio Kensington ou visite o website em <http://www.kensington.com>.

Ligue o cabo do sistema de segurança Kensington entre o monitor e uma mesa.



ou



NOTA

- A utilização do bloqueio Kensington é opcional. Os acessórios podem ser adquiridos na sua loja de produtos eletrônicos local.

Instalar a placa de montagem na parede

Este monitor suporta a especificação da placa de montagem na parede standard ou dispositivo compatível.

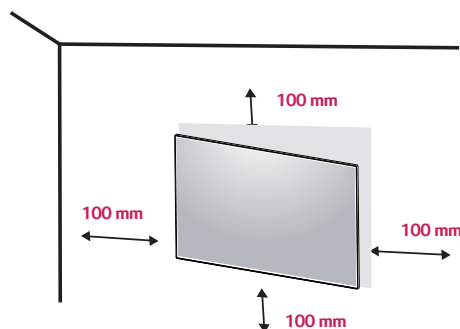
- 1 Coloque a tela voltada para baixo. Para evitar que a tela fique riscada, cubra a superfície com um pano macio.
- 2 Coloque a placa de montagem na parede sobre o monitor e alinhe-a com os orifícios para os parafusos.
- 3 Aperte os quatro parafusos para fixar a placa ao monitor utilizando uma chave de fendas.

! NOTA

- A placa de montagem na parede é vendida separadamente.
- Para obter mais informações sobre a instalação, consulte o guia de instalação da placa de montagem na parede.
- Certifique-se de não aplicar força excessiva ao montar a placa de montagem na parede, pois poderá danificar a tela do monitor.

Instalação na parede

Instale o monitor com uma distância de pelo menos 100 mm da parede e um espaço de cerca de 100 mm de cada lado do monitor para assegurar uma ventilação suficiente. Consulte o manual para instalar e configurar um suporte de parede inclinado.



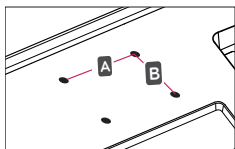
Para instalar o monitor em uma parede, fixe o suporte de montagem na parede (opcional) a parte posterior do monitor.

Certifique-se de que o suporte de montagem na parede está fixo de forma segura no monitor e na parede.

- 1 Se você usar o parafuso maior do que o padrão, o monitor pode ser danificado internamente.
- 2 Se você não usar o parafuso apropriado e o produto for danificado ou cair da posição montada, LG não é considerada responsável.

Montagem na Parede (A x B)	200 x 200
Parafuso padrão	M6
Número de parafusos	4
Placa de montagem na parede (opcional)	LSW240B

- Montagem na Parede (A x B)



ATENÇÃO

- Desligue o cabo de alimentação antes de mover ou instalar o monitor para evitar choques elétricos.
- Se instalar o monitor no teto ou em uma parede inclinada, este poderá cair ou provocar ferimentos. Utilize o suporte original de montagem na parede da LG. Para obter mais informações, contate o seu revendedor local ou um técnico de instalação qualificado.
- Se aplicar força excessiva ao apertar os parafusos, pode danificar o monitor. Os danos causados desta forma não serão cobertos pela garantia do produto.
- Utilize o suporte de montagem na parede e os parafusos em conformidade com a norma VESA. Os danos causados pelo uso indevido de componentes inadequados não estão abrangidos pela garantia do produto.



NOTA

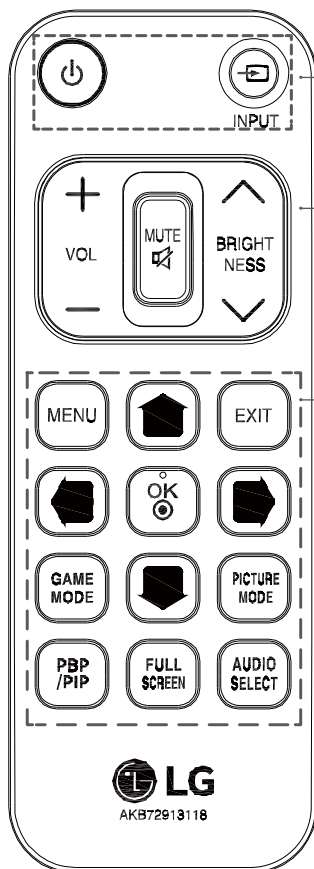
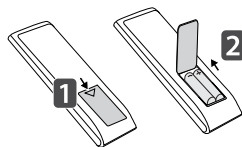
- Utilize os parafusos especificados na norma VESA.
- O kit de montagem na parede inclui o guia de instalação e todas as peças necessárias.
- O suporte de montagem na parede é opcional. Os acessórios podem ser adquiridos no seu fornecedor técnico local.
- O comprimento do parafuso pode ser diferente de acordo com o suporte de montagem na parede. Certifique-se de que utiliza um parafuso de comprimento adequado.
- Para obter mais informações, consulte o manual do usuário do suporte de montagem na parede.

CONTROLO REMOTO

As descrições neste manual baseiam-se nos botões do controlo remoto. Leia, cuidadosamente, este manual para utilizar o monitor de modo correcto. Para instalar as pilhas, abra a tampa do compartimento das pilhas, coloque as pilhas (AAA de 1,5 V), fazendo corresponder os terminais ⊕ e ⊖ às etiquetas no interior do compartimento, e feche a tampa. Para remover as pilhas, realize as ações de instalação na ordem inversa. As ilustrações podem ser diferentes dos acessórios reais.

⚠ ATENÇÃO

- Não misture pilhas usadas com pilhas novas, pois isso pode danificar o controlo remoto.
- Não se esqueça de apontar o controlo remoto na direcção do sensor do controlo remoto do monitor.
- O GAME MODE (MODO de JOGO) e PICTURE MODE (MODO de IMAGEM) são desativados quando PBP / PIP está ligado



⏻ (ALIMENTAÇÃO) Liga ou desliga o monitor.

INPUT Selecciona o modo de entrada.

Botão para Aumentar/ Diminuir o volume Ajusta o volume.

MUTE Silencia todos os sons.

BRIGHTNESS Ajuste o brilho pressionando os botões Para Cima e Para Baixo no controle remoto.

MENU Configura a configuração da tela



Configurar as opções por via de movimento do botão para cima / baixo / esquerda / direita

EXIT Sai do menu principal

OK Selecciona menus ou opções e confirma as seleções do utilizador.

GAME MODE Entra os recursos de Jogo

PICTURE MODE Selecciona o modo de imagem

PBP/PIP Alterar o modo de PBP/PIP

FULL SCREEN Converte a sub-tela secundária no modo de PBP/PIP para tela ampla.

AUDIO SELECT Alterar a saída de áudio no modo de PBP/PIP

UTILIZAR O MONITOR

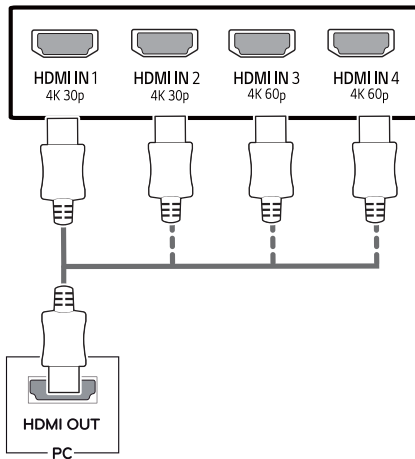
Ligação a um PC

- Este monitor suporta a função *Plug and Play.
*Plug and Play: uma funcionalidade que lhe permite adicionar um dispositivo ao seu computador sem reconfigurar qualquer definição e sem instalar quaisquer controladores manuais.

Ligação HDMI

Transmite os sinais digitais de vídeo e áudio do seu PC e dispositivos A/V para o monitor. Ligue o PC e o dispositivo AV ao monitor com o cabo HDMI, conforme ilustrado abaixo.

Pressione o botão do menu e, em seguida, selecione a opção de entrada a partir do menu de entrada.



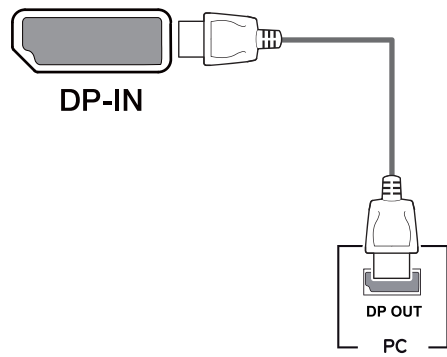
! NOTA

- A utilização do modo HDMI PC pode provocar problemas de compatibilidade.
- Utilize um cabo certificado com o logótipo HDMI incluído. Se não utilizar um cabo HDMI certificado, a tela pode não aparecer ou pode ocorrer um erro de ligação.
- Tipos de cabo HDMI recomendados
 - Cabo HDMI[®]/TM de alta velocidade
 - Cabo HDMI[®]/TM de alta velocidade com Ethernet
 - HDMI 1/2 suporte apenas 4K@30Hz
 - HDMI 3/4 pode suporte 4K@60Hz

Ligação DisplayPort

Transmite os sinais digitais de vídeo e áudio do seu PC para o monitor. Ligue o PC ao monitor utilizando o cabo DisplayPort conforme ilustrado abaixo.

Pressione o botão do menu e, em seguida, selecione a opção de entrada a partir do menu de entrada.



! NOTA

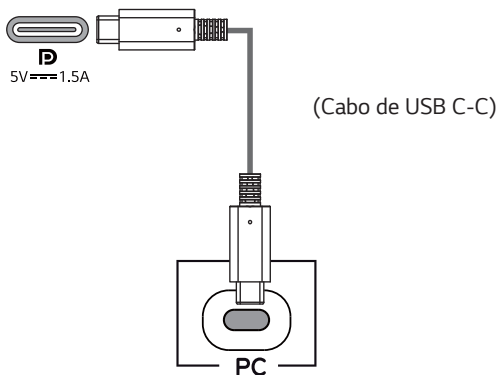
- Pode não existir qualquer saída de vídeo ou de áudio de acordo com a versão do DP do PC.
- Se utilizar cabos genéricos não certificados pela LG, a tela poderá não apresentar imagem ou apresentar ruídos de imagem.

Ligação USB-C

Transmite vídeo digital e sinais de áudio do seu PC para o monitor.

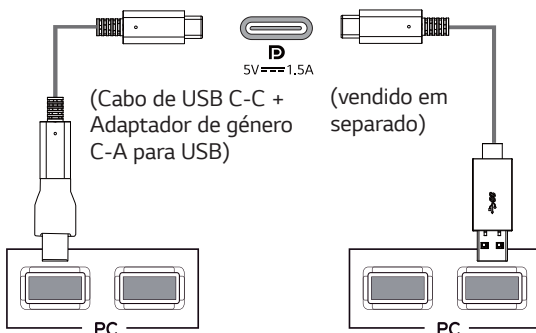
Ligue o monitor ao seu PC usando o cabo de USB C-C como mostrado na ilustração abaixo.

Pressione o botão do menu e, em seguida, selecione a opção de entrada a partir do menu de entrada.



! NOTA

- PD (fornecimento de energia) e o Modo Alternativo de DP (DP sobre USB-C) são suportados por via da porta USB-C.
- Os recursos podem não funcionar correctamente, dependendo das especificações do dispositivo conectado e do ambiente.
- Porta USB-C não é para a fonte de Energia do Monitor, mas para a fonte de energia de PC. Conecte o Adaptador para fornecer energia para o monitor.

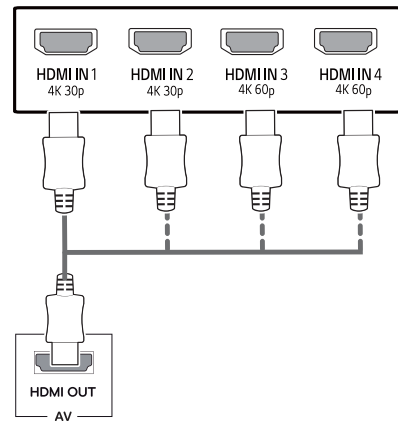


Ligação a dispositivos AV

Ligação HDMI

Transmite os sinais digitais de vídeo e áudio do seu PC e dispositivos A/V para o monitor. Ligue o PC e o dispositivo AV ao monitor com o cabo HDMI, conforme ilustrado abaixo.

Pressione o botão do menu e, em seguida, selecione a opção de entrada a partir do menu de entrada.



! NOTA

- Utilize um cabo certificado com o logótipo HDMI incluído. Se não utilizar um cabo HDMI certificado, a tela pode não aparecer ou pode ocorrer um erro de ligação.
- Tipos de cabo HDMI recomendados
 - Cabo HDMI[®]/TM de alta velocidade
 - Cabo HDMI[®]/TM de alta velocidade com Ethernet
 - HDMI 1/2 suporte apenas 4K@30Hz
 - HDMI 3/4 pode suporte 4K@60Hz

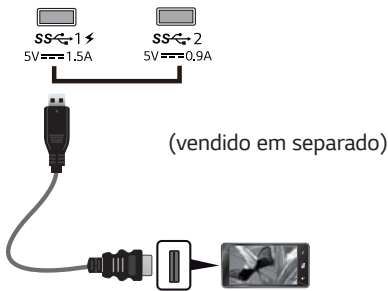
Ligar periféricos

Ligação por cabo USB - PC

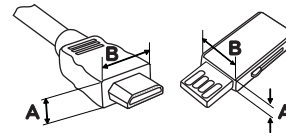
A porta USB do produto funciona como hub USB. Por favor, conecte o cabo de USB C-C para o PC.

! NOTA

- Certifique-se de que instala o service pack mais recente do SO Windows antes de utilizar o produto.
- Os dispositivos periféricos são vendidos em separado.
- É possível ligar um teclado, rato ou dispositivo USB à porta USB.
- **Carregamento rápido USB** está disponível através da porta USB1
- A velocidade de carregamento pode variar consoante o dispositivo.



- Os itens fornecidos com o produto podem se variar dependendo do modelo.
- As especificações do produto ou o conteúdo deste manual podem ser alterados sem aviso prévio devido à atualização das funções do produto.
- Para uma conexão ideal, os cabos de HDMI e dispositivos de USB devem ter moldura inferior a 10 mm de espessura e 18 mm de largura.
- Utilize um cabo de extensão que suporte USB2.0 ou 3.0 se o cabo de USB ou a memória de USB não se encaixarem na porta de USB do monitor.



*A ≦ 10 mm

*B ≦ 18 mm

- Utilize um cabo certificado com o logótipo HDMI incluído. Se não utilizar um cabo HDMI certificado, a tela pode não aparecer ou pode ocorrer um erro de ligação.
- Tipos de cabo HDMI recomendados
 - Cabo HDMI[®]/TM de alta velocidade
 - Cabo HDMI[®]/TM de alta velocidade com Ethernet

! ATENÇÃO

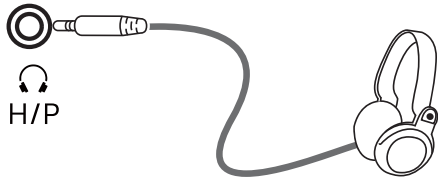
Cuidados a ter ao utilizar um dispositivo USB

- Um dispositivo USB com um programa de reconhecimento automático instalado ou que utilize o seu próprio controlador poderá não ser reconhecido.
- Alguns dispositivos USB poderão não ser suportados ou não funcionar correctamente.
- Recomenda-se que utilize um hub USB ou uma unidade de disco rígido com a fonte de alimentação fornecida. (Se a fonte de alimentação não for adequada, o dispositivo USB poderá não ser correctamente reconhecido.)
- Se o cabo USB C-C não estiver conectado com o PC Host, o monitor não suportará "Carregar".

Ligação a dispositivos externos

Ligar fones de ouvido

Ligue dispositivos periféricos ao monitor através da porta para fones de ouvido. Ligue conforme ilustrado.



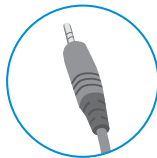
(vendido em separado)

! NOTA

- Os dispositivos periféricos são vendidos em separado.
- Se utilizar fones de ouvido [Angulares], poderá provocar problemas na ligação de outros dispositivos ao monitor. Assim, é recomendada a utilização de fones de ouvido Retos.



Angular



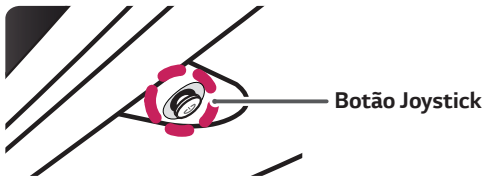
Reto

- As funções dos fones de ouvido e auto-falantes poderão ser limitadas de acordo com as definições de áudio do PC e do dispositivo externo.

DEFINIÇÕES DO USUÁRIO

Ativar o menu principal

- 1 Pressione o Botão Joystick na parte inferior do monitor.
- 2 Movimente o joystick para cima/para baixo (▲/▼) e para a esquerda/direita (◀/▶) para definir as opções.
- 3 Pressione o Botão Joystick uma vez para sair do menu principal.



Botão	Estado do menu	Descrição
	Menu principal desativado	Ativa o menu principal.
	Menu principal ativado	Sai do menu principal. (Manter o botão pressionado para desligar o monitor: pode desligar o monitor desta forma a qualquer momento, incluindo quando o OSD estiver ativado)
	◀ Menu principal desativado	Ajusta o nível de volume do monitor.
	◀ Menu principal ativado	Acede às funcionalidades de Entrada .
	▶ Menu principal desativado	Ajusta o nível de volume do monitor.
	▶ Menu principal ativado	Acede às funcionalidades do Menu .
	▲ Menu principal desativado	Apresenta informações sobre as entradas atuais.
	▲ Menu principal ativado	Desliga o monitor.
	▼ Menu principal desativado	Apresenta informações sobre as entradas atuais.
	▼ Menu principal ativado	Entra as características de Jogo .

Funções do menu principal



Menu principal	Descrição
Menu	Configura as definições da tela.
Modo Jogo	Você pode alterar o Modo de imagem para o Modo de Jogo.
Entrada	Define o modo de entrada.
Desligar	Desliga o monitor.
Sair	Sai do menu principal.

Definições do Utilizador

Definições do Menu

- 1 Para visualizar o menu OSD, prima o botão joystick na parte inferior do monitor e, em seguida, acceda a Menu.
- 2 Configure as opções movimentando o joystick para cima/baixo/esquerda/direita.
- 3 Para voltar ao menu superior ou para definir outros itens do menu, movimente o joystick para ◀ ou prima (⊙ / Ok).
- 4 Se desejar sair do menu OSD, movimente o joystick para ◀ até sair.
 - Ao entrar no menu, as instruções de utilização dos botões são apresentadas no canto inferior direito do ecrã.



Definições
Rápidas



Entrada



Imagem



Geral



ATENÇÃO

- A OSD (On Screen Display - Informação no ecrã) do seu monitor pode divergir ligeiramente da apresentada neste manual.

Todas as opções encontram-se descritas abaixo.

Menu > Definições Rápidas	Descrição
Brilho	Ajusta o contraste de cores e o brilho da tela.
Contraste	
Volume	<p>Ajusta o volume.</p> <p> NOTA</p> <ul style="list-style-type: none"> • Pode activar/desactivar o modo silencioso movimentando o Botão Joystick para ▼ no menu Volume.

[PBP/PIP DESLIGAR]

Menu > Entrada	Descrição	
Lista de entrada	Selecciona o modo de entrada.	
Aspect Ratio	Ajusta a proporção do ecrã.	
	Inteiro Grande	Apresenta o vídeo em tela grande, independentemente da entrada do sinal de vídeo.
	Original	Apresenta um vídeo de acordo com o rácio de aspecto do sinal de vídeo de entrada.
	1:1	A relação de aspecto não é ajustado do original.
	<p> NOTA</p> <ul style="list-style-type: none"> • A imagem pode ser igual nas opções Inteiro Grande, Original e 1:1 com a resolução recomendada (3840 x 2160). 	
Underscan(Apenas PC)	Reduzir a área de exibição	
PBP/PIP	Você pode seleccionar várias combinações de PBP ou PIP	

[PBP/PIP LIGAR]

Menu > Entrada	Descrição		
Lista de entrada	Exibe as telas da entrada principal e da sub-entrada		
Aspect Ratio	Ajusta a proporção do ecrã.		
	Entrada principal	Inteiro Grande	Apresenta o vídeo num tamanho adequado ao ecrã PBP/PIP, independentemente da entrada do sinal de vídeo.
		Original	Apresenta o vídeo na proporção da entrada do sinal de vídeo no ecrã PBP/PIP.
	Sub-Entrada	Inteiro Grande	Apresenta o vídeo num tamanho adequado ao ecrã PBP/PIP, independentemente da entrada do sinal de vídeo.
Original		Apresenta o vídeo na proporção da entrada do sinal de vídeo no ecrã PBP/PIP.	
Underscan(Apenas PC)	Reduzir a área de exibição		
PBP/PIP	Você pode selecionar várias combinações de PBP ou PIP		
PIP Tamanho	Define o tamanho da Sub janela de PIP. (Pequeno/Médio/Grande)		
Transparência de	Define a opacidade do PIP		
Saída de Som	Selecione a saída de áudio no modo de PBP/PIP		

 **NOTA**



- Se não estiver a utilizar a função **PBP/PIP**, **PIP Tamanho**, **Transparência de** e **Saída de Som** são desativados.

Todas as opções encontram-se descritas abaixo.



Menu > Imagem	Descrição	
Modo de imagem	Customizada	Permite que o usuário ajuste cada um dos elementos. É possível ajustar o modo cor do menu principal.
	Leitor	Otimiza a tela para a visualização dos documentos. Você pode iluminar a tela no menu OSD.
	Foto	Otimiza a tela para fotografias.
	Cinema	Otimiza a tela para vídeos.
	Ambiente escuro 1	Este modo ajusta a luminosidade para o nível ideal quando trabalhar num ambiente escuro.
	Ambiente escuro 2	Este modo ajusta a luminosidade para um nível inferior ao Ambiente escuro 1 .
	Fraqueza de cor	Este modo é para usuários que não conseguem distinguir entre o vermelho eo verde. Irá facilitar os usuários com cores fraquezas para distinguir as duas cores.
	Jogo FPS 1	Este modo é otimiza para jogos de FPS.
	Jogo FPS 2	O valor de Preto Estabilizador é maior do que Jogo FPS 1. É apropriado para os jogos de FPS muito escuros.
	Jogo RTS	Este modo é otimizado para Jogo de Jogo RTS.
	Customizado (Jogo)	Com este modo, os usuários podem personalizar vários elementos, incluindo opções de jogo-relacionados.

 **NOTA**

- Se o **Modo de imagem** for alterado, a tela poderá piscar ou a resolução da tela do PC pode ser afetada.

Ajuste da Imagem	Brilho	Ajusta o brilho da tela.		
	Contraste	Ajusta o contraste da tela.		
	Nitidez	Ajusta a nitidez da tela.		
	SUPER RESOLUTION+	Elevado	Qualidade de imagem otimizada é exibida quando um usuário quer imagens nítidas. É eficaz para vídeo ou jogo de alta qualidade .	
		Centro	A qualidade de imagem otimizada é exibida quando um usuário quer imagens entre os modos de baixo e alto para visualização confortável. É eficaz para vídeo de UCC ou SD.	
		Baixo	A qualidade de imagem otimizada é exibida quando um usuário quer imagens suaves e naturais. É eficaz para lentas fotos ou imagens fixas.	
		Desligar	Selecione esta opção para exibição diária. SUPER RESOLUTION+ está desativado neste modo.	
	 NOTA <ul style="list-style-type: none"> Porque isto é uma função para aumentar a nitidez de imagens de resolução baixa, não é recomendável usar a função para o texto normal ou de ícones do desktop. Fazer isso pode resultar em desnecessariamente elevada nitidez. 			
	Nível de preto	Define o nível offset (apenas para HDMI). <ul style="list-style-type: none"> Offset: enquanto referência para um sinal de vídeo, esta é a cor mais escura que o monitor pode apresentar. 		
		Elevado	Mantém a relação de contraste actual da tela.	
Baixo		Reduz os níveis de tons escuros e aumenta os níveis de brancos da relação de contraste atual do ecrã.		
HDMI ULTRA HD Deep Color	Fornece imagens mais nítidas quando conectado a um dispositivo de apoio de ULTRA HD Deep Color (ULTRA HD Cor Profunda)			
	4K@60 Hz Formato da sustentação¹⁾			
	Resolução	Taxa de quadros(Hz)	Profundidade de Cor / Amostragem Chroma	
			8 bocado	10 bocado
	3840 x 2160	59,94 60,00	YCbCr 4:2:0	
			YCbCr 4:4:4	-
			RGB 4:4:4	-
1) Suportado quando HDMI ULTRA HD Deep Color (ULTRA HD Cor Profunda) está definido para Ligar.				
 NOTA <ul style="list-style-type: none"> Se o dispositivo conectado não suporta ULTRA HD Deep Color (ULTRA HD Cor Profunda), o recurso não pode funcionar corretamente. Se ocorrer um problema, defina a opção HDMI ULTRA HD Deep Color (ULTRA HD Cor Profunda) para Desligar. 				
DFC	Ligar	Ajusta automaticamente o brilho de acordo com o ecrã.		
	Desligar	Não utiliza a função de melhoria do tempo de resposta.		

Ajuste do jogo	Tempo de resposta	Define um tempo de resposta para as imagens apresentadas com base na velocidade do ecrã. Para um ambiente normal, recomenda-se que utilize a opção Normal . Para uma imagem em movimento rápido, recomenda-se que utilize Rápido . Definir para Rápido pode causar fixação de imagem.		
		Rápido	Define o tempo de resposta para Rápido.	
		Normal	Define o tempo de resposta para Normal.	
		Lento	Define o tempo de resposta para Lento.	
		Desligar	Define o tempo de resposta para Desligar.	
	Stabilizador de negros	Pode controlar o contraste de tons escuros para melhorar a visibilidade nas cenas escuras. Aumentar o valor do Stabilizador de negros aclara a área inferior do nível de cinzento na tela. (Pode distinguir facilmente objetos em telas de jogos escuras.) Reduzir o valor do Stabilizador de negros escurece a área inferior do nível de cinzento e aumenta o contraste dinâmico na tela.		
Ajuste de cor	Gama de cor	Modo 1, Modo 2, Modo 3	Quanto maior for o valor da gama de cor, mais escura se torna a imagem. Do mesmo modo, quanto menor for o valor da gama de cor, mais clara se torna a imagem.	
		Modo 4	Se não for necessário ajustar as configurações de gama, seleccione Modo 4.	
		Temp cor	Utilizador	O usuário pode ajustá-lo para o vermelho, verde ou azul por personalização
			Quente	Define a cor da tela para um tom avermelhado.
			Médio	Define a cor da tela entre tons vermelho e azul.
			Frio	Define a cor da tela para um tom azulado.
		Vermelho	Pode personalizar a cor da imagem com as cores Vermelho, Verde e Azul .	
		Verde		
		Azul		
		Seis cores	Corresponde aos requisitos de cor do utilizador ajustando a cor e a saturação das seis cores (Vermelho_Matiz, Vermelho_Saturação, Verde_Matiz, Verde_Saturação, Azul_Matiz, Azul_Saturação, Ciano_Matiz, Ciano_Saturação, Magenta_Matiz, Magenta_Saturação, Amarelo_Matiz, Amarelo_Saturação) e guardando as definições.	
		Matiz	Ajusta o tom do ecrã.	
		Saturação	Ajusta a saturação das cores do ecrã. Quanto menor for o valor, menos saturadas e brilhantes serão as cores. Quanto mais elevado for o valor, mais saturadas e escuras serão as cores.	
Redefinir imagem	Quer repor as suas definições?			
	Sim	Reinicia as predefinições de fábrica.		
	Não	Cancelar a escolha.		

Menu > Geral	Descrição	
Idioma	Define a tela do menu para o idioma pretendido.	
Sound Optimizer	Permite som otimizado para a instalação individual do monitor.	
	Tipo de suporte	Som otimizado para um monitor montado no suporte.
	Tipo de Montagem na Parede	Som otimizado para um Monitor montado na parede.
SMART ENERGY SAVING	Elevado	Poupa energia utilizando a função SMART ENERGY SAVING de elevada eficiência.
	Baixo	Poupa energia utilizando a função SMART ENERGY SAVING de baixa eficiência.
	Desligar	Desativa a função SMART ENERGY SAVING.
Definir ID	Você pode escolher o Definir ID 01-Definir ID 10.	
Power LED	Liga ou desliga o LED de alimentação na parte inferior do monitor.	
	Ligar	A luz de energia liga-se automaticamente.
	Desligar	O indicador de potência desliga-se.
Suspensão autom.	Esta funcionalidade desliga o monitor automaticamente quando não é detectado qualquer movimento na tela durante um determinado período de tempo. Pode definir um temporizador para a função de desativação automática. (Desligar, 4 H, 6 H, e 8 H)	
DisplayPort 1.2	Ativa ou desativa o DisplayPort 1.2.  NOTA <ul style="list-style-type: none"> • Certifique-se de que a ativa ou desativa, de acordo com a versão do DisplayPort suportada pela placa gráfica. Desative-a se não for compatível com a placa gráfica. 	
Sinal Sonoro	Esta funcionalidade permite-lhe definir o som gerado a partir de Sinal Sonoro quando o monitor está ligado.	
	Ligar	Ativa o Sinal Sonoro do seu monitor.
	Desligar	Desativa o Sinal Sonoro do monitor.
Carregamento rapido USB	O Carregamento rapido USB é uma funcionalidade que carrega rapidamente o dispositivo ligado à porta USB 1.	
	Ligar	Ativa o Carregamento rapido USB .
	Desligar	Desativa o Carregamento rapido USB .
OSD Bloquear	Este recurso desativa a configuração e ajuste dos menus.	
	Ligar	Ative OSD Bloquear .
	Desligar	Desative OSD Bloquear .
	 NOTA <ul style="list-style-type: none"> • Todos os recursos estão desativados, excepto Brilho, Contraste, Volume, Entrada, OSD Bloquear em Geral, e o botão de Sair. 	
Tamanho OSD	O usuário pode selecionar Tamanho OSD para Grande ou Pequeno.	
Conf fábrica	Quer repor as suas definições?	
	Sim	Reinicia as predefinições de fábrica.
	Não	Cancelar a escolha.

 **NOTA**

- Os dados de economia dependem do painel. Por isso, estes valores devem variar por cada painel e por fabricante do painel. Se a opção de SMART ENERGY SAVING é Alto ou Baixo, luminosidade do monitor tornar-se maior ou menor dependerá de fonte.

RESOLUÇÃO DE PROBLEMAS

Não aparece nenhuma imagem na tela.	
O cabo de alimentação do monitor está ligado?	<ul style="list-style-type: none"> Verifique se o cabo de alimentação está corretamente ligado à tomada de parede.
O LED de alimentação está ligado?	<ul style="list-style-type: none"> Verifique a ligação do cabo de alimentação e pressione o botão de alimentação.
A alimentação está ligada e o respectivo indicador apresenta-se a branco?	<ul style="list-style-type: none"> Verifique se a entrada ligada se encontra ativada (Menu > Entrada > Lista de entrada).
É apresentada a mensagem "OUT OF RANGE" (FORA DO ALCANCE)?	<ul style="list-style-type: none"> Isto ocorre quando os sinais do PC (placa gráfica) estão fora do intervalo de frequência horizontal ou vertical do produto. Consulte a seção "Especificação do produto" deste manual para definir a frequência apropriada.
A mensagem "No Signal" (Sem sinal) é apresentada?	<ul style="list-style-type: none"> Esta mensagem é apresentada quando não existe cabo de sinal entre o PC e o monitor ou quando o mesmo se encontra desligado. Verifique o cabo e ligue-o novamente.

É apresentada a mensagem "OSD Locked" (OSD bloqueado).	
Existem funções indisponíveis ao premir o botão Menu?	<ul style="list-style-type: none"> O OSD está bloqueado. Acesse a Menu > Definições e, na opção "OSD Bloquear", selecione Desligar.

A tela mostra uma imagem fixa.	
A retenção de imagem ocorre mesmo depois de o monitor ser desligado?	<ul style="list-style-type: none"> A apresentação de uma imagem fixa durante um período prolongado pode causar danos na tela, resultando na retenção da imagem. Para prolongar a vida útil da tela, utilize uma proteção de tela.

A apresentação da tela é instável e desfocada/as imagens apresentadas na tela deixam sombras.	
Selecionou a resolução adequada?	<ul style="list-style-type: none"> Se a resolução selecionada for HDMI 1080i 60/50 Hz (interlaçado), a imagem na tela poderá estar intermitente. Altere a resolução para 1080P ou para a resolução recomendada.

! NOTA

- Frequência vertical:** para poder apresentar imagens, a tela tem de ser atualizado várias vezes por segundo como uma lâmpada fluorescente. O número de vezes que a tela é atualizada por segundo é designado frequência vertical ou frequência de atualização e é representado em Hz.
- Frequência horizontal:** o tempo necessário para ser apresentada uma linha horizontal é designado por ciclo horizontal. Se 1 for dividido pelo intervalo horizontal, o resultado é o número de linhas horizontais apresentadas por segundo. O resultado é denominado frequência horizontal, que é representada em kHz.
- LED pode ser aceso pela Definição de Menu OSD.
Menu – Geral – Power LED – Ligar

**NOTA**

- Verifique se a resolução ou a frequência da placa gráfica está dentro da faixa permitida pelo monitor e defina-o para a resolução recomendada (ideal) em Painel de Controle > Exibição > Configurações.
- Não ajuste a placa gráfica para a resolução recomendada(ideal) pode resultar em texto borrado, uma tela esmaecida, uma área de exibição truncada, ou desalinhamento da exibição.
- Os métodos de configuração pode ser diferente dependendo do computador ou sistema operacional, e algumas resoluções podem não estar disponíveis, dependendo do desempenho da placa gráfica. Se este for o caso, entre em contato com o fabricante do computador ou placa gráfica para obter assistência.
- Algumas placas gráficas não podem suportar a resolução de 3840 x 2160. Se a resolução não pode ser exibida, entre em contato com o fabricante de sua placa gráfica.

A cor da imagem está anormal.	
A imagem encontra-se esbatida (16 cores)?	<ul style="list-style-type: none"> • Defina a cor para 24 bits (True Color) ou superior. No Windows, acesse ao Painel de controle > Visualização > Definições > Qualidade da cor.
A cor da imagem parece instável ou monocromática?	<ul style="list-style-type: none"> • Verifique se o cabo de sinal se encontra corretamente ligado. Volte a ligar o cabo ou volte a introduzir a placa gráfica do PC.
A imagem apresenta manchas?	<ul style="list-style-type: none"> • Quando utiliza o monitor, podem aparecer pontos com pixels (vermelhos, verdes, azuis, brancos ou pretos) na tela. Trata-se de uma situação normal na tela LCD. Não se trata de um erro e não está relacionado com o desempenho do monitor.

Vê uma mensagem "Unrecognized monitor, Plug&Play (VESA DDC) monitor found"?	
Instalou o controlador do monitor?	<ul style="list-style-type: none"> • Certifique-se de instalar o controlador do monitor a partir do CD do controlador (ou disquete) que vem com o seu monitor. Ou pode também transferir o controlador a partir do nosso website: http://www.lg.com. • Certifique-se de que verifica se a placa de vídeo suporta a função Plug&Play.

Não há som a partir da porta de fone de ouvido ou alto-falante.	
São imagens exibidas usando DisplayPort ou HDMI sem som?	<ul style="list-style-type: none"> • Tente aumentar o volume utilizando o botão no monitor. • Defina a saída de áudio do PC ao monitor que você está usando. No Microsoft Windows, vá para Painel de Controle > Hardware e Som > Som > definir o monitor como dispositivo padrão.

ESPECIFICAÇÕES

43UD79

Tela LCD	Tipo	TFT (Transistor de película fina) de Tela LCD (tela de cristais líquidos)
	Dimensão dos pixels	0,2451 mm x 0,2451 mm
Resolução	Resolução máxima	HDMI IN 1/2 : 3840 x 2160 a 30 Hz HDMI IN 3/4 : 3840 x 2160 a 60 Hz DP IN (USB-C IN) : 3840 x 2160 a 60 Hz
	Resolução recomendada	HDMI IN 1/2 : 3840 x 2160 a 30 Hz HDMI IN 3/4 : 3840 x 2160 a 60 Hz DP IN (USB-C IN) : 3840 x 2160 a 60 Hz
Sinal de vídeo	Frequência horizontal	30 kHz a 135 kHz
	Frequência vertical	56 Hz a 61 Hz
Conector de entrada	HDMI 1,2,3,4, DP(DisplayPort) IN, H/P, USB-C, USB (SS) 1/2, RS-232C	
Potência de alimentação	100-240V ~ 50/60 Hz 1,5 A	
Consumo de energia (Típ.)	Modo ligado: 70 W Típ. (Condições de entrega) * Modo de espera ≤ 0,5 W Desligado ≤ 0,3 W	
Condições ambientais	Condições de funcionamento	Temperatura: 0°C a 40°C; Humidade: < 80%
	Condições de armazenamento	Temperatura: -20°C a 60°C; Humidade: < 85%
Dimensões	Tamanho do monitor (Largura x Altura x Profundidade)	
	Incluindo suporte	967 mm x 647,6 mm x 275 mm
	Excluindo suporte	967 mm x 575,2 mm x 70,6 mm
Peso (sem a embalagem)	Incluindo suporte	15,9 kg
	Excluindo suporte	12,3 kg

As especificações estão sujeitas a alterações sem aviso prévio.

* O nível de consumo de energia pode ser diferente por condição de operação e configuração de monitor.

* O consumo de energia do modo On é medido com padrão de teste LGE (Padrão Branca Completo, a resolução máxima).

43UD79T

Tela LCD	Tipo	TFT (Transistor de película fina) de Tela LCD (tela de cristais líquidos)
	Dimensão dos pixels	0,2451 mm x 0,2451 mm
Resolução	Resolução máxima	HDMI IN 1/2 : 3840 x 2160 a 30 Hz HDMI IN 3/4 : 3840 x 2160 a 60 Hz DP IN (USB-C IN) : 3840 x 2160 a 60 Hz
	Resolução recomendada	HDMI IN 1/2 : 3840 x 2160 a 30 Hz HDMI IN 3/4 : 3840 x 2160 a 60 Hz DP IN (USB-C IN) : 3840 x 2160 a 60 Hz
Sinal de vídeo	Frequência horizontal	30 kHz a 135 kHz
	Frequência vertical	56 Hz a 61 Hz
Conector de entrada	HDMI1,2,3,4, DP(DisplayPort) IN, H/P, USB-C, USB (SS) 1/2, RS-232C	
Potência de alimentação	100-240V ~ 50/60 Hz 1,5 A	
Consumo de energia (Típ.)	Modo ligado: 70 W Típ. (Condições de entrega) * Modo de espera ≤ 0,5 W Desligado ≤ 0,3 W	
Condições ambientais	Condições de funcionamento	Temperatura: 0°C a 40°C; Humidade: < 80%
	Condições de armazenamento	Temperatura: -20°C a 60°C; Humidade: < 85%
Dimensões	Tamanho do monitor (Largura x Altura x Profundidade)	
	Incluindo suporte	967 mm x 624,1 mm x 233 mm
	Excluindo suporte	967 mm x 575,2 mm x 70,6 mm
Peso (sem a embalagem)	Incluindo suporte	13,0 kg
	Excluindo suporte	12,8 kg

As especificações estão sujeitas a alterações sem aviso prévio.

* O nível de consumo de energia pode ser diferente por condição de operação e configuração de monitor.

* O consumo de energia do modo On é medido com padrão de teste LGE (Padrão Branco Completo, a resolução máxima).

Modo de assistência de fábrica (Preset Mode, PC)

HDMI

Modos de visualização (Resolução)	Frequência horizontal (kHz)	Frequência vertical (Hz)	Polaridade (H/V)	Observações
640 x 480	31,469	59,94	-/-	
800 x 600	37,879	60,317	+/+	
1024 x 768	48,363	60	-/-	
1152 x 864	54,347	60,05	+/+	
1280 x 720	45	60	+/+	
1280 x 1024	63,981	60,02	+/+	
1600 x 900	60	60	+/+	
1920 x 1080	67,5	60	+/-	
2560 x 1440	88,79	59,95	+/-	
3840 x 2160	67,5	30	+/-	
3840 x 2160	135	60	+/-	Quando ULTRA HD Deep Color (ULTRA HD Cor Profunda) está definido para Ligar

DisplayPort / USB-C

Modos de visualização (Resolução)	Frequência horizontal (kHz)	Frequência vertical (Hz)	Polaridade (H/V)	Observações
640 x 480	31,469	59,94	-/-	
800 x 600	37,879	60,317	+/+	
1024 x 768	48,363	60	-/-	
1152 x 864	54,347	60,05	+/+	
1280 x 720	45	60	+/+	
1280 x 1024	63,981	60,02	+/+	
1600 x 900	60	60	+/+	
1920 x 1080	67,5	60	+/-	
2560 x 1440	88,79	59,95	+/-	
3840 x 2160	66,66	30	+/-	
3840 x 2160	133,32	60	+/-	

Temporização HDMI (VÍdeo)

Modo de apoio de fábrica (Modo Predefinido)	Frequência horizontal (kHz)	Frequência vertical (Hz)	Observações
480p	31,5	60	
720p	45,0	60	
1080p	67,5	60	
2160p	135	60	Quando ULTRA HD Deep Color (ULTRA HD Cor Profunda) está definido para Ligar

Power LED

Modo	Cor do LED
Ligado	Branco (Por alguns segundos)
Modo em espera	Desligado
Desligado	Desligado

EXTERNAL CONTROL DEVICE SETUP

Communication Parameters

Baud rate : 9600 bps (UART)
Data length : 8 bits
Parity : None
Stop bit : 1 bit
Communication code : ASCII code
Use a crossed (reverse) cable.

Transmission

[Command1][Command2][][Set ID][][Data][Cr]

- * [Command 1] : First command to control the Monitor.
- * [Command 2] : Second command to control the Monitor.
- * [Set ID] : You can adjust the set ID to choose desired monitor ID number in optionmenu.
Adjustment range is 1 ~ 10.
When selecting Set ID '0', every connected set is controlled.
Set ID is indicated as decimal (1~10) on menu and as Hexa decimal (0x0-0x0A) on transmission/receiving protocol.
- * [DATA] : To transmit command data.
- * [Cr] : Carriage Return
ASCII code '0x0D'
- * [] : ASCII code 'space (0x20)'

[Command1][Command2][][Set ID][][Data][Cr]

OK Acknowledgement

[Command2][][Set ID][][OK][Data][x]

* The Monitor transmits ACK (acknowledgement) based on this format when receiving normal data. At this time, if the data is in data read mode, it indicates present status data. If the data is in data write mode, it returns the data of the PC computer.

Error Acknowledgement

[Command2][][Set ID][][NG][Data][x]

* The Monitor transmits ACK (acknowledgement) based on this format when receiving abnormal data from nonviable functions or communication errors.

Command Reference List

Title	Command 1	Command 2	Data(Hex)
Power	k	a	00 ~ 01
Screen Mute	k	d	00 ~ 01
Input select (Main)	x	b	00 ~ FF
Input select (Sub)	x	c	00 ~ FF
Input select (Sub2)	x	d	00 ~ FF
Input select (Sub3)	x	e	00 ~ FF
Aspect Ratio (Main)	x	f	00 ~ 02
Aspect Ratio (Sub)	x	g	00 ~ 01
Aspect Ratio (Sub2)	x	h	00 ~ 01
Aspect Ratio (Sub3)	x	i	00 ~ 01
PBP/PIP	k	n	00 ~ 09
PIP Size	k	p	00 ~ 02
Main/Sub Screen Change	m	a	01
Picture Mode	d	x	00 ~ 14
Brightness	k	h	00 ~ 64
Contrast	k	g	00 ~ 64
Sharpness	k	k	00 ~ 64
Brightness Stabilization	m	b	00 ~ 01
SUPERRESOLUTION+	m	c	00 ~ 03
BlackLevel	m	d	00 ~ 01
HDMIULTRAHD DeepColor	m	e	00 ~ 01
DFC	m	f	00 ~ 01
Response Time	m	g	00 ~ 03
Black Stabilizer	m	h	00 ~ 64
Uniformity	m	i	00 ~ 01
Gamma	m	j	00 ~ 09
Color Temp	k	u	00 ~ 04
Red Gain	j	w	00 ~ 64
Green Gain	j	y	00 ~ 64
Blue Gain	j	z	00 ~ 64
Language	f	i	00 ~ 10
SMART ENERGY SAVING	m	k	00 ~ 02
LED Control Button	m	l	00 ~ 03
DVI Power Supply	m	m	00 ~ 01
Auto Screen Off	m	n	00 ~ 01
DisplayPort1.2	m	o	00 ~ 01
OSDLock	k	m	00 ~ 01
Reset	f	k	00 ~ 01

Title	Item
Power	00: Power Off, 01: Power On
Screen Mute	00: Screen Mute Off, 01: Screen Mute On
Input select (Main)	90:HDMI1, 91:HDMI2, 92:HDMI3, 93:HDMI4, C0:DP, E0:USB-C
Input select (Sub)	90:HDMI1, 91:HDMI2, 92:HDMI3, 93:HDMI4, C0:DP, E0:USB-C
Input select (Sub2)	90:HDMI1, 91:HDMI2, 92:HDMI3, 93:HDMI4, C0:DP, E0:USB-C
Input select (Sub3)	90:HDMI1, 91:HDMI2, 92:HDMI3, 93:HDMI4, C0:DP, E0:USB-C
Aspect Ratio (Main)	00:Full Wide, 01:Original, 02: "1 : 1", 03:Cinema1, 04:Cinema2
Aspect Ratio (Sub)	00:Full Wide, 01:Original
Aspect Ratio (Sub2)	00:Full Wide, 01:Original
Aspect Ratio (Sub3)	00:Full Wide, 01:Original
PBP/PIP	00:OFF, 01:PBP, 02:PBP2, 03:PIP_LT, 04:PIP_RT, 05:PIP_LB, 06:PIP_RB,07:PBP_3P(NA), 08:PBP_L1P_R2P(NA), 09:PBP_4P
PIP Size	00:Small, 01:Medium, 02:Large
Main/Sub Screen Change	01: Main/Sub Screen exchange
Picture Mode	00:custom, 01:mono, 02:Reader, 04:Photo, 05:Cinema, 06:sRGB, 07:Color Weakness, 08:Game, 09:FPS Game1, 0A:FPS Game2, 0B:RTS Game, 0C:Custom Game, 0D:EBU, 0E:REC 709, 0F:SMPTE C, 10:DICOM, 11:Calibration1, 12:Calibration2, 13:DarkRoom1, 14:DarkRoom2,
Brightness	0 ~ 64 (Hex) ※ Auto Brightness : Backlight Stabilization On
Contrast	0 ~ 64 (Hex)
Sharpness	0 ~ 64 (Hex)
Brightness Stabilization	00: Off, 01: On
SUPERRESOLUTION+	00: High, 01:Middle, 02:Low, 03:Off
BlackLevel	00:High, 01:Low
HDMIULTRAHD DeepColor	00: On, 01: Off
DFC	00: On, 01: Off
Response Time	00:Fast, 01:Normal, 02:Slow, 03:Off
Black Stabilizer	0 ~ 64 (Hex)
Uniformity	00: On, 01: Off
Gamma	00:Mode4, 01:Mode1, 02:Mode2, 03Mode3, 04:Gamma 1.8, 05:Gamma 2.0, 06:Gamma 2.2, 07:Gamma 2.4, 08:Gamma 2.6, 09:DICOM Gamma
Color Temp	00:Manual, 01:Custom, 02:WARM, 03:MEDIUM, 04:COOL
Red Gain	0 ~ 64 (Hex)
Green Gain	0 ~ 64 (Hex)
Blue Gain	0 ~ 64 (Hex)
Language	00:Eng, 01:Ger, 02:Fre, 03:Spa, 04:Ita, 05:Swe, 06:Fin, 07:Por, 08:Bra, 09:Pol, 0A:Rus, 0B:Grc, 0C:Ukr, 0D:Chi, 0E:ChiT, 0F:Jap, 10:Kor
SMART ENERGY SAVING	00:High, 01:Low, 02:Off
LED Control Button	00:Always On, 01:20sec Time out, 02:10sec Time out, 03:5sec Time out
DVI Power Supply	00: On, 01: Off
Auto Screen Off	00: On, 01: Off
DisplayPort 1.2	00:Enable, 01:Disable,
OSD Lock	00: Off, 01: On
Reset	00: Picture Reset, 01:Factory Reset



NOTE

- Some commands are not supported according to model.

TERMO DE GARANTIA

A LG Electronics do Brasil Ltda. garante este produto pelo período de 90 dias mais nove meses contados a partir da data de emissão da Nota Fiscal de compra ou documento que comprove a entrega efetiva do produto ao usuário, desde que o mesmo tenha sido instalado conforme orientações descritas neste manual de instruções e, somente em Território Nacional.

Durante o período estipulado, a garantia cobre o reparo de defeitos ou vícios que se apresentem nos produtos. Somente o técnico do Serviço Autorizado credenciado pela LG Electronics do Brasil Ltda. está autorizado a reparar defeitos em produtos que se encontrem na garantia, mediante apresentação da Nota Fiscal de compra ou documento que comprove a entrega efetiva do produto ao usuário.

O consumidor tem o prazo de 90 (noventa) dias, contados a partir da data de emissão da nota fiscal de compra ou documento que comprove a entrega efetiva do produto ao usuário, para reclamar de quaisquer vícios aparentes (aqueles de fácil e imediata constatação) do produto ou dos acessórios que o acompanham.

A garantia de peça sujeita ao desgaste natural (peças plásticas e acessórios em geral), fica restrita ao prazo legal de 90 (noventa) dias, a contar da data de emissão da Nota Fiscal de compra ou documento que comprove a entrega efetiva do produto ao usuário.

A garantia perde seu efeito se:

- O produto ou os acessórios que o acompanham apresentarem falha decorrente de culpa exclusiva do consumidor, seja pelo mau uso ou em desacordo com o manual do usuário;
- A instalação do produto estiver em desacordo com as recomendações do Manual de Instruções, ou tiver sido realizada por terceiro não autorizado pela LG Electronics do Brasil Ltda.;
- O produto sofrer qualquer dano provocado por acidente, queda, agentes da natureza ou consertos realizados por pessoas ou entidades terceiras não autorizadas pela LG Electronics do Brasil Ltda.;
- O número de série do produto estiver danificado ou adulterado.

A garantia não cobre:

- Quaisquer despesas de locomoção e/ou transporte do produto, bem como despesas de viagem e estadia do técnico (quando for o caso) relativamente a produtos instalados fora do perímetro urbano onde se localiza o Serviço Autorizado LG mais próximo, correndo por conta e risco do consumidor. Se o consumidor desejar ser atendido no local em que o produto estiver instalado, ficará a critério do Serviço Autorizado a cobrança de taxa de visita e deslocamento, devendo o consumidor consultá-lo antes de solicitar o serviço;
- O mau funcionamento do produto devido à instalação ou rede elétrica local inadequada.

A Garantia Legal e Contratual somente poderá ser exercida perante Serviço Autorizado LG, cujos endereços estão disponíveis no website www.lge.com.

A GARANTIA SOMENTE É VÁLIDA MEDIANTE A APRESENTAÇÃO DA NOTA FISCAL DE COMPRA DESTE PRODUTO OU DE DOCUMENTO QUE COMPROVE A ENTREGA EFETIVA DO PRODUTO AO CONSUMIDOR.



LG Electronics do Brasil Ltda.
Av. D. Pedro I, W 7777 - CEP: 12091-000
Área industrial do Piracangagua II
Taubaté - SP/Brasil

SAC serviço de atendimento
ao consumidor
4004 5400 Capitais e Regiões
Metropolitanas
* **0800 707 5454** Demais
Localidades
* Somente chamadas originadas de telefone fixo
WWW.LG.COM/BR/SUPORTE
EM CASO DE DÚVIDA, CONSULTE NOSSO SAC



Declaration of Conformity

Trade Name: LG

Model : 43UD79, 43UD79T

Responsible Party: LG Electronics Inc.

Address : 1000 Sylvan Ave. Englewood Cliffs
NJ 07632 U.S.A

TEL: 201-266-2534

*above information is only for USA FCC Regulatory

Este dispositivo está em conformidade com os requisitos de CEM para electrodomésticos (Classe B) e destina-se a utilização doméstica. Este dispositivo pode ser utilizado em todas as regiões. Leia cuidadosamente o manual de instruções (CD) e mantenha-o num local acessível. Note que a etiqueta afixada no produto fornece informações sobre a assistência técnica.

MODELO _____

SÉRIE _____