

Manual De Utilizare
MONITOR IPS LED
(MONITOR LED*)

***Monitoarele LG cu LED-uri sunt monitoare cu iluminare de fundal LED.**

Citiți cu atenție informațiile de siguranță înainte de a utiliza produsul.

Listă modele monitoare cu LED-uri IPS (monitoare cu LED-uri)

43UD79

43UD79T

CUPRINS

3 LICENȚA

4 ASAMBLAREA ȘI PREGĂTIREA

- 4 Componentele produsului
- 5 Drivere și software acceptate
- 6 Descrierea componentelor și butoanelor
 - 6 - Utilizarea butonului joystick
 - 7 - Utilizarea butonului joystick
- 8 Conector intrare
- 10 Mutarea și ridicarea monitorului
- 11 Instalarea monitorului
 - 11 - Asamblarea bazei de susținere
 - 12 - Asamblarea bazei de susținere
 - 13 - Utilizarea suportului de cablu
 - 14 - Instalarea pe masă
 - 15 - Reglarea unghiului
 - 15 - Utilizarea blocării Kensington
 - 16 - Instalarea plăcii de montare pe perete
 - 16 - Instalarea pe perete

18 TELECOMANDĂ

19 UTILIZAREA MONITORULUI

- 19 Conectarea la un PC
 - 19 - Conectarea la HDMI
 - 19 - Conexiunea DisplayPort
 - 20 - Conectarea la USB-C
- 20 Conectarea la dispozitivele AV
 - 20 - Conectarea la HDMI
- 21 Conectarea dispozitivelor periferice
 - 21 - Cablu de conectare USB - PC
- 22 Conectarea la dispozitivele externe
 - 22 - Conectarea căștilor

23 SETĂRILE UTILIZATORULUI

- 23 Activarea meniului principal
 - 23 - Caracteristici Meniu principal
- 24 Setările utilizatorului
 - 24 - Setările meniului

29 DEPANARE

31 SPECIFICAȚII

- 31 43UD79
- 32 43UD79T
- 33 Mod asistență din fabrică (Preset Mode, PC)
- 33 HDMI
- 34 DisplayPort / USB-C
- 35 Sincronizare HDMI (video)
- 35 LED de alimentare

36 EXTERNAL CONTROL DEVICE SETUP

- 36 - Communication Parameters
- 36 - Transmission
- 36 - OK Acknowledgement
- 36 - Error Acknowledgement
- 37 - Command Reference List

LICENȚA

Fiecare model are licențe diferite. Vizitați www.lg.com pentru mai multe informații despre licență.



The terms HDMI and HDMI High-Definition Multimedia Interface, and the HDMI logo are trademarks or registered trademarks of HDMI Licensing LLC in the United States and other countries.



VESA, logo-ul VESA, logo-ul de conformitate DisplayPort și logo-ul de conformitate DisplayPort pentru sursa cu mod dual sunt mărci comerciale înregistrate ale Video Electronics Standards Association.



The SuperSpeed USB Trident logo is a registered trademark of USB Implementers Forum, Inc.

Următorul conținut se aplică doar monitorului comercializat pe piața europeană și care îndeplinește cerințele Directivei ErP:

* Acest monitor este setat de a se deconecta automat 4 ore după pornirea ecranului, în cazul când nu este nicio ajustare afișată.

* Pentru a dezactiva această setare, modificați opțiunea "Off" din meniul OSD a "Automatic Standby(Standby automat)!"

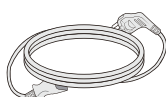
ASAMBLAREA ȘI PREGĂTIREA

Componentele produsului

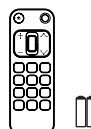
Înainte de utilizarea produsului, verificați dacă toate componentele sunt incluse în cutie. În cazul în care lipsesc componente, contactați magazinul cu amănuntul de la care ați achiziționat produsul. Rețineți că produsul și componentele pot arăta diferit de cele prezentate mai jos.



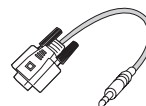
**CD (Manual de utilizare)/
Card**



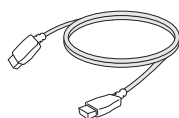
Cablu de alimentare
(În dependență de țară)



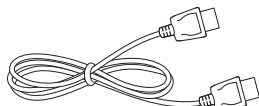
**Telecomandă,
Baterii (AAA)**



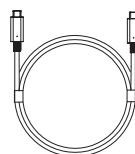
Gen RS-232C
(Acest gen nu este inclus
în toate țările.)



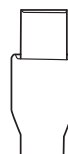
Cablu HDMI
(Acest cablu nu este inclus
în toate țările.)



Cablul portului afișajului
(Acest cablu nu este inclus
în toate țările.)

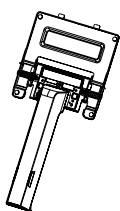


Cablu USB C-C
(Acest cablu nu este
inclus în toate țările.)



Gen USB C-A
(Acest gen nu este
inclus în toate țările.)

43UD79



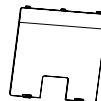
Corp suport



Bază suport



Suport de cablu

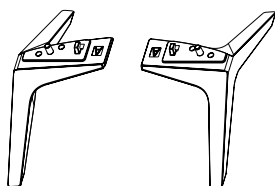


Ușa din spate



4 șuruburi

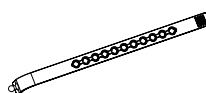
43UD79T



Bază suport



4 șuruburi



Suport de cablu



Ușa din spate

ATENȚIE

- Utilizați întotdeauna componente originale pentru a garanta siguranța și performanța produsului.
- Orice deteriorări sau vătămări corporale cauzate de utilizarea componentelor contrafăcute nu vor fi acoperite de garanție.
- Se recomandă utilizarea componentelor furnizate.
- Dacă utilizați cabluri generice care nu sunt autorizate de LG, este posibil ca ecranul să nu se afișeze sau este posibil să existe interferență.

NOTĂ

- Rețineți: componentele pot arăta diferit față de cele prezentate aici.
- Fără o notificare prealabilă, toate informațiile și specificațiile din acest manual fac obiectul modificărilor în scopul îmbunătățirii performanțelor produsului.
- Pentru a achiziționa accesorii opționale, vizitați un magazin de electronice sau site-urile pentru cumpărături online sau contactați magazinul de la care ați achiziționat produsul.

Drivere și software acceptate

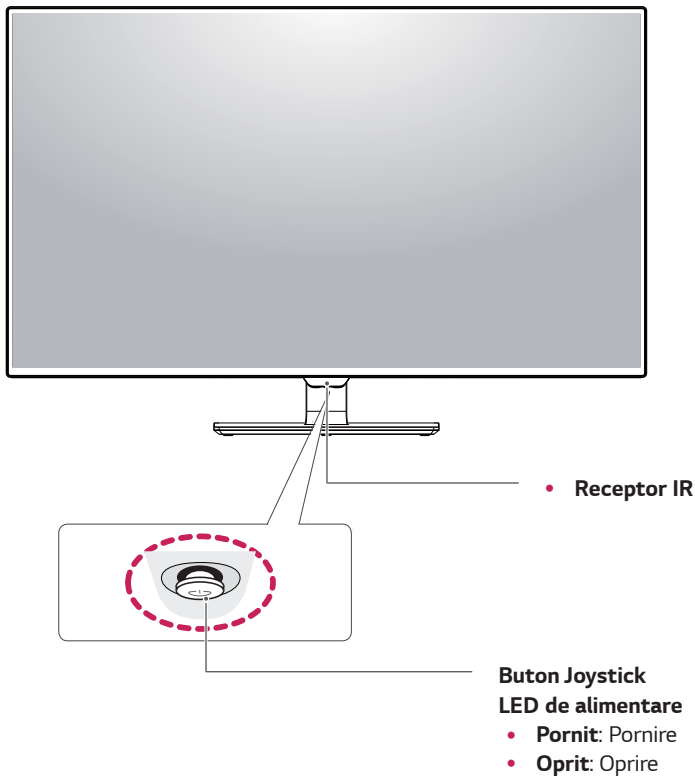
Verificați driverele și software-ul acceptate de produsul dvs. și consultați manualele de pe CD-ul inclus în ambalajul produsului.

Drivere și software	Prioritate de instalare	43UD79, 43UD79T
Driver pentru monitor	Recomandat	O
On Screen Control	Recomandat	O
Dual Controller	Opțional	O

- Necesară și recomandată: Puteți descărca și instala cea mai recentă versiune de pe CD-ul inclus sau de pe site-ul web LGE (www.lg.com).
- Opțional Puteți descărca și instala cea mai recentă versiune de pe site-ul web LGE (www.lg.com).

Descrierea componentelor și butoanelor

43UD79



Utilizarea butonului joystick

Puteți controla cu ușurință funcțiile monitorului prin apăsarea butonului joystick sau prin deplasarea la stânga/dreapta cu degetul.

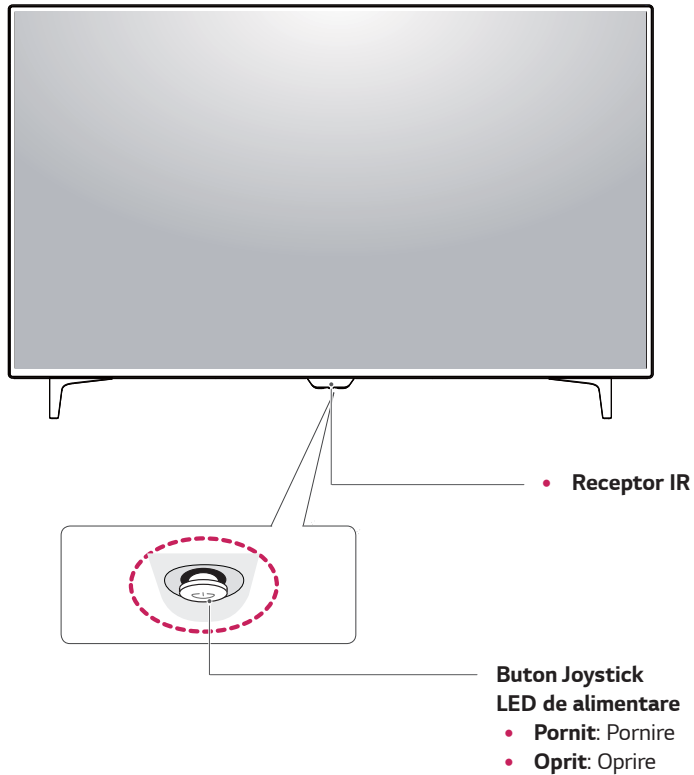
Funcții de bază

		Pornire	Apăsați butonul joystick o dată cu degetul pentru a porni monitorul.
		Oprire	Apăsați și mențineți apăsat butonul joystick o dată cu degetul pentru a opri monitorul.
		Control volum	Puteți regla volumul prin deplasarea butonului joystick la stânga/dreapta.

NOTĂ

- Butonul joystick este situat în partea inferioară a monitorului.

43UD79T



Utilizarea butonului joystick

Puteți controla cu ușurință funcțiile monitorului prin apăsarea butonului joystick sau prin deplasarea la stânga/dreapta cu degetul.

Funcții de bază

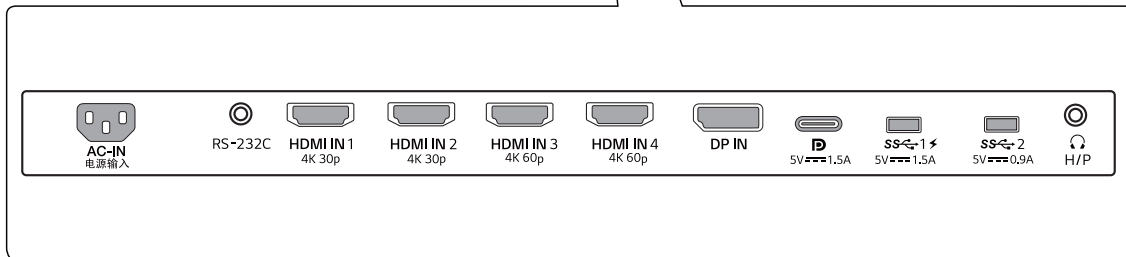
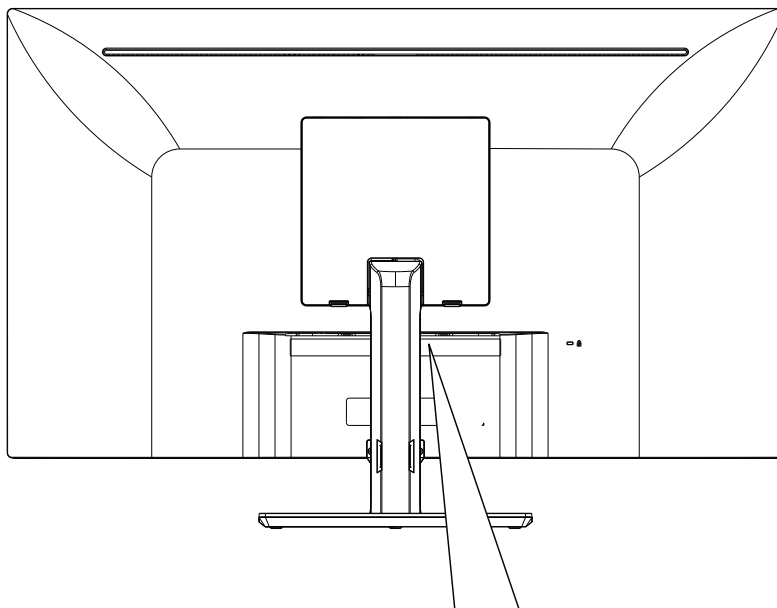
		Pornire	Apăsați butonul joystick o dată cu degetul pentru a porni monitorul.
		Oprește	Apăsați și mențineți apăsat butonul joystick o dată cu degetul pentru a opri monitorul.
		Control volum	Puteți regla volumul prin deplasarea butonului joystick la stânga/dreapta.

! NOTĂ

- Butonul joystick este situat în partea inferioară a monitorului.

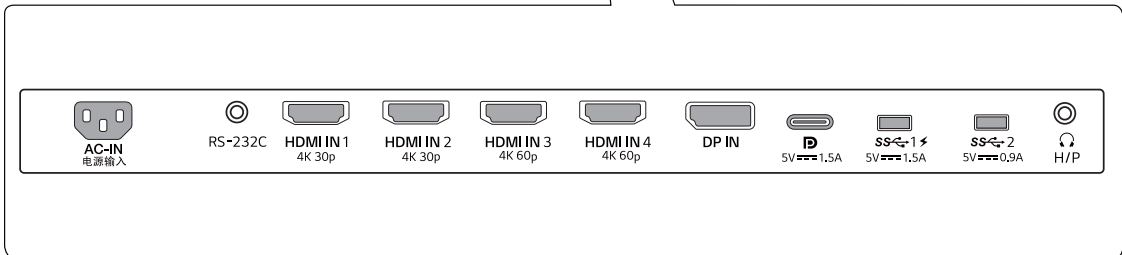
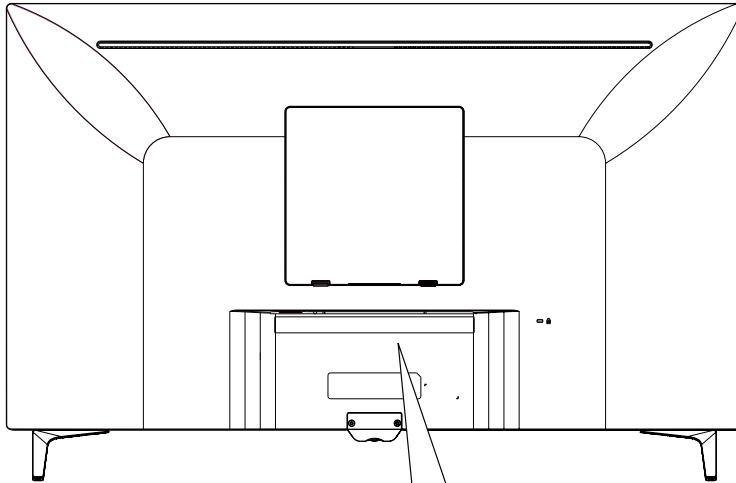
Conector intrare

43UD79



43UD79T

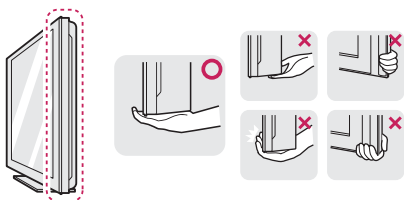
ROMÂNĂ



Mutarea și ridicarea monitorului

Atunci când mutați sau ridicați monitorul, respectați aceste instrucțiuni pentru a împiedica zgârierea sau deteriorarea acestuia și pentru a asigura transportul sigur, indiferent de forma sau dimensiunea sa.

- Se recomandă așezarea monitorului în cutia originală sau în ambalaj înainte de a încerca să-l mutați.
- Înainte de a muta sau ridica monitorul, deconectați cablul de alimentare și toate celelalte cabluri.
- Țineți ferm partea superioară și cea inferioară ale cadrului monitorului. Nu atingeți ecranul



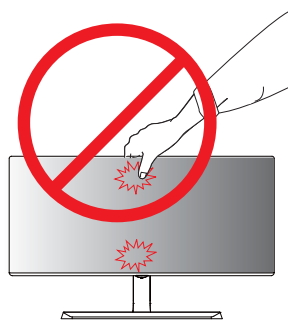
- Atunci când țineți monitorul în mâini, ecranul nu trebuie să fie orientat spre dvs. pentru a împiedica zgârierea acestuia.



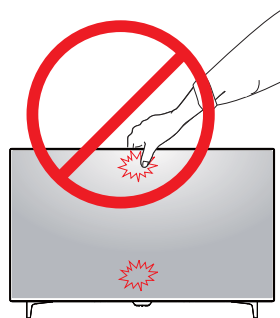
- La mutarea monitorului, evitați orice șoc puternic sau vibrații asupra produsului.
- La mutarea monitorului, țineți-l în poziție verticală, nu-l culcați niciodată pe o parte și nu-l înclinați în lateral.

! ATENȚIE

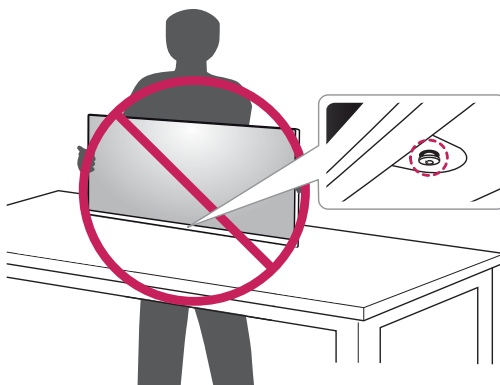
- Pe cât posibil, evitați atingerea ecranului monitorului. Aceasta poate avea drept rezultat deteriorarea ecranului sau a unora dintre pixelii utilizați pentru a crea imaginile.



sau



- Dacă utilizați panoul monitorului fără baza suportului, butonul de joystick al acestuia poate cauza destabilizarea și căderea monitorului, provocând răni sau deteriorarea acestuia. În plus, acest lucru poate duce la funcționarea necorespunzătoare a butonului de joystick.

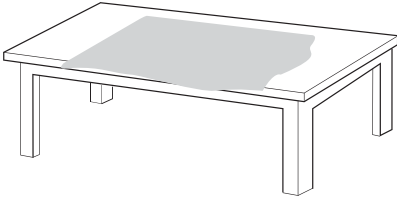


Instalarea monitorului

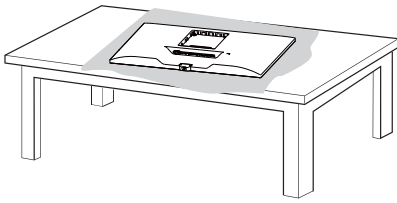
Asamblarea bazei de susținere

43UD79

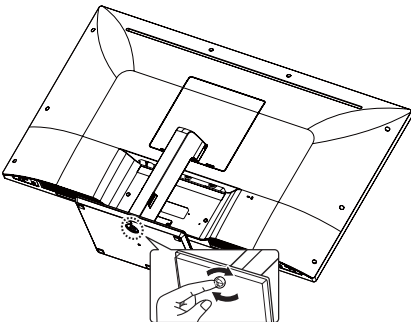
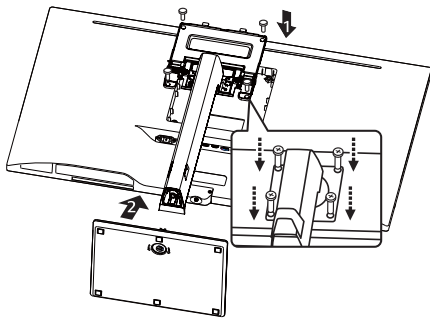
- 1 Vă rugăm puneți o cârpă moale pe o masă joasă sau cutie pentru a proteja ecranul monitorului.



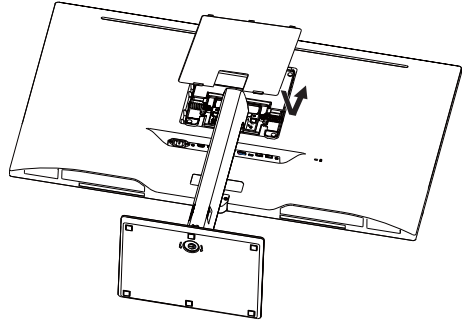
- 2 Vă rugăm puneți monitorul pe o cârpă moale cu ecranul în partea de jos.



- 3 ① Asamblați **Corpul** pe **Corp suport**.
 ② Asamblați **Corp suport** și **Bază suport**.
 Întoarceți șurubul orar pentru a securiza **Bază suport**.



- 4 Asamblează **Corpul** și **Ușa din spate**.



⚠ ATENȚIE

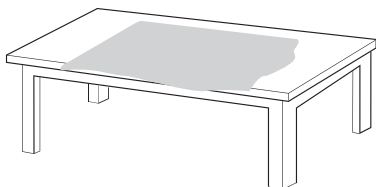
- Pentru a evita accidentele la degete sau picior atunci când asamblați **Corp suport** și **Bază suport**, ar trebui să țineți Baza atunci când asamblați corpul stativ și baza.
- Atunci când asamblați produsul, nu aplicați substanțe străine (uleiuri, lubrifianți etc.) pe piesele prevăzute cu șurub.
(Riscați să deteriorați produsul.)



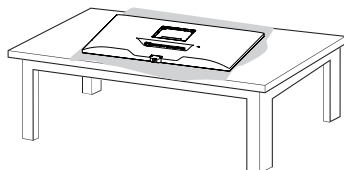
Asamblarea bazei de susținere

43UD79T

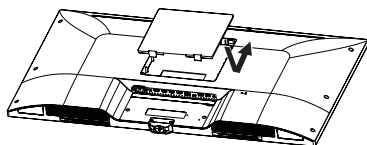
- 1 Vă rugăm puneți o cârpă moale pe o masă joasă sau cutie pentru a proteja ecranul monitorului.



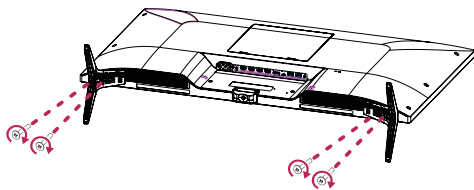
- 2 Vă rugăm puneți monitorul pe o cârpă moale cu ecranul în partea de jos.



- 3 Asamblează **Corpul** și **Ușa din spate**.



- 4 Asamblați Baza și **Corpul**
Întoarceți șurubul orar pentru a securiza **Bază suport**.



⚠ ATENȚIE

- Pentru a evita accidentele la degete sau picior atunci când asamblați **Corp suport** și **Bază suport**, ar trebui să țineți Baza atunci când asamblați corpul stativ și baza.
- Atunci când asamblați produsul, nu aplicați substanțe străine (uleiuri, lubrifianți etc.) pe piesele prevăzute cu șurub.
(Riscați să deteriorați produsul.)





ATENȚIE

- Ilustrațiile prezente în acest document reprezintă proceduri tipice, de aceea pot să difere de produsul propriu-zis.
- Nu transportați monitorul răsturnat, ținându-l doar de baza suportului. Acest lucru poate duce la căderea monitorului de pe suport și poate cauza vătămări corporale.
- Atunci când asamblați produsul, nu aplicați substanțe străine (uleiuri, lubrifianți etc.) pe piesele prevăzute cu șurub. (Riscați să deteriorați produsul.)
- Aplicarea unei forțe excesive în momentul strângerii șuruburilor poate cauza deteriorarea monitorului. Deteriorarea provocată în acest mod nu va fi acoperită de garanția produsului.



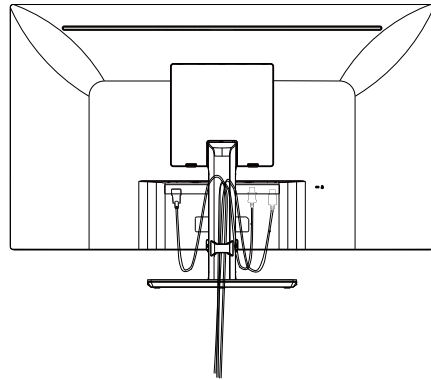
NOTĂ

- Puteți dezasambla suportul în ordine inversă asamblării.

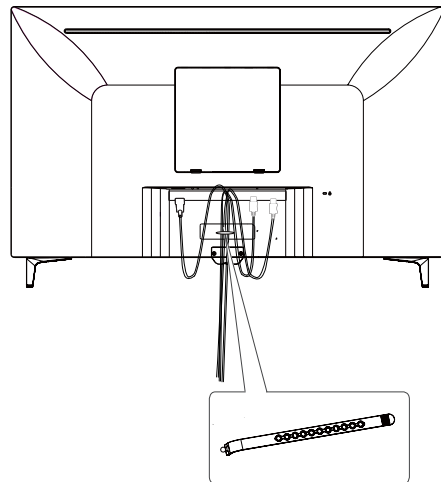
Utilizarea suportului de cablu

Aranjați cablurile utilizând carcasa conectorului de intrare după cum este prezentat în imagine.

43UD79



43UD79T

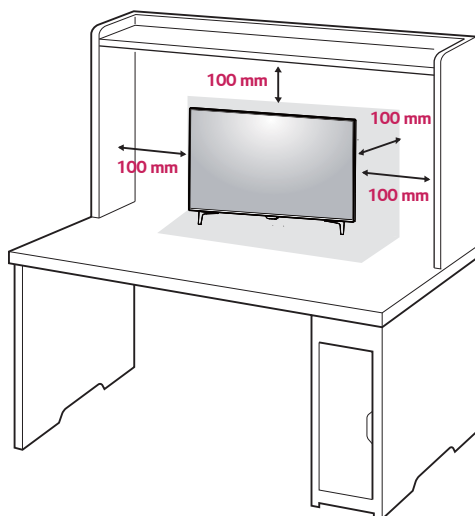
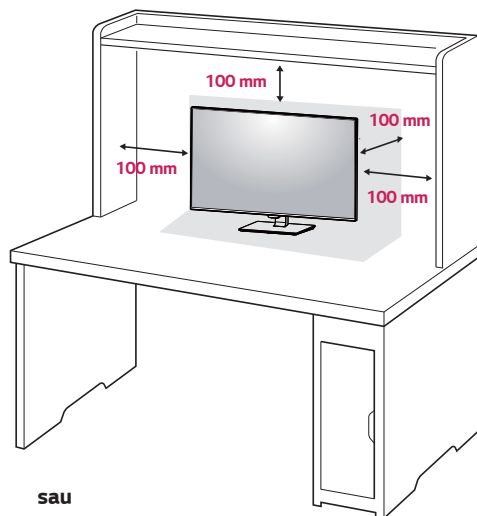


Suport de cablu

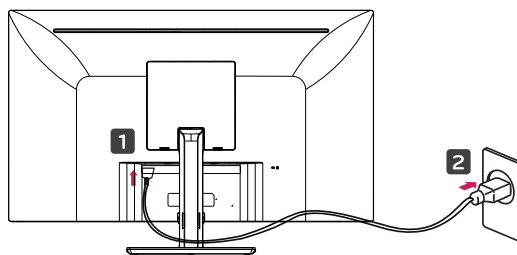
Instalarea pe masă

- 1 Ridicați monitorul și așezați-l pe masă în poziție verticală.

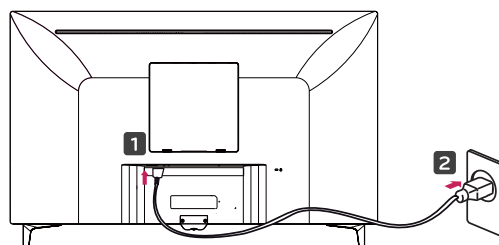
Așezați-l la o distanță de cel puțin **100 mm** de perete pentru a asigura o ventilație suficientă.



- 2 Conectați cablul de alimentare la monitor, apoi introduceți cablul de alimentare în priză.



sau

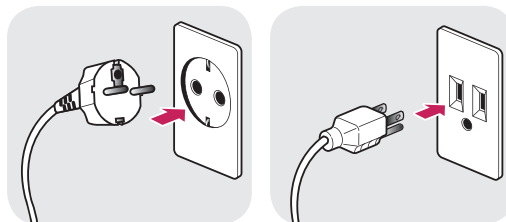


- 3 Apăsați butonul joystick din partea de jos a monitorului pentru a-l porni.

⚠ ATENȚIE

- Înainte de instalarea sau mutarea monitorului, scoateți cablul de alimentare din priză. Există riscul de electrocutare.

Precauții la conectarea cablului de alimentare



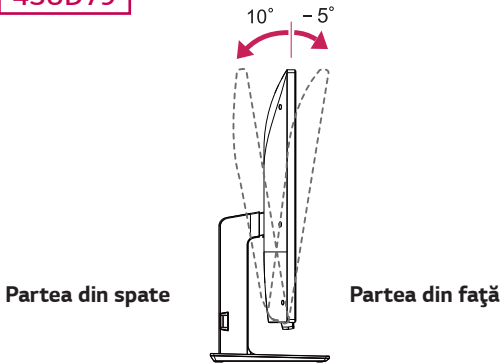
100-240 V ~

- Asigurați-vă că utilizați cablul de alimentare furnizat în pachetul produsului și conectați-l la priză cu împământare.
- Dacă aveți nevoie de un alt cablu de alimentare, vă rugăm să vă contactați distribuitorul local sau cel mai apropiat magazin cu amănuntul.

Reglarea unghiului

- 1 Așezați monitorul în poziție verticală, montat pe baza de susținere.
- 2 Adjustați unghiul ecranului. Unghiul ecranului poate fi ajustat către în față sau în spate pentru o vizualizare confortabilă.

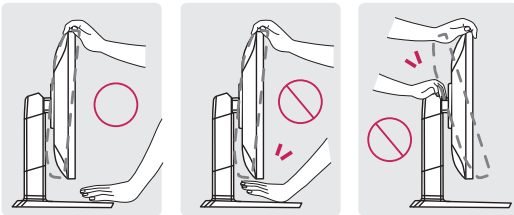
43UD79



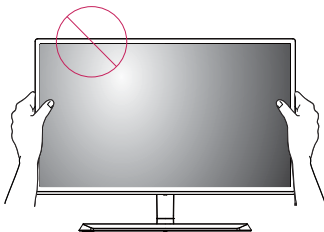
! AVERTISMENT

- Pentru a evita rănirea degetelor la reglarea ecranului, nu țineți partea inferioară a cadrului monitorului după cum este ilustrat mai jos.

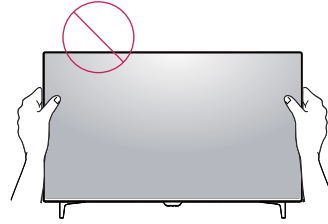
43UD79



- Aveți grijă să nu atingeți sau să apăsați zona ecranului atunci când reglați unghiul monitorului.



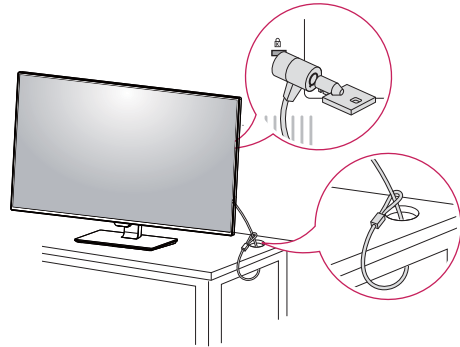
sau



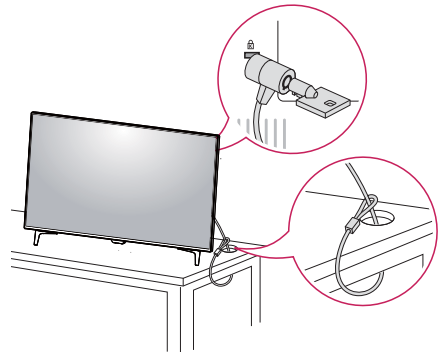
Utilizarea blocării Kensington

Conectorul sistemului de securitate Kensington este amplasat la spatele monitorului. Pentru mai multe informații privind instalarea și utilizarea, consultați manualul de utilizare pentru blocarea Kensington sau vizitați site-ul Web la adresa <http://www.kensington.com>.

Conectați cablul sistemului de securitate Kensington între monitor și o masă.



sau



! NOTĂ

- Utilizarea blocării Kensington este opțională. Accesoriile pot fi achiziționate de la magazinul de electronice local.

Instalarea plăcii de montare pe perete

Acest monitor acceptă specificația plăcii de montare pe perete standard sau a unui dispozitiv compatibil.

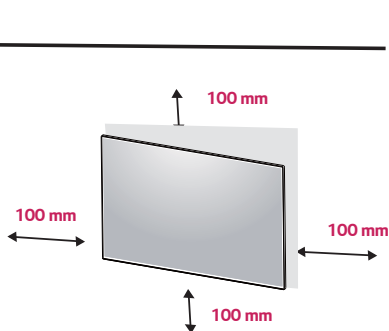
- 1 Așezați ecranul cu fața în jos. Pentru a proteja ecranul împotriva zgârieturilor, acoperiți suprafața cu o cârpă moale.
- 2 Așezați placa de montare pe perete pe monitor și aliniați-o cu orificiile șuruburilor.
- 3 Strângeți cele patru șuruburi pentru a fixa placa pe monitor cu ajutorul unei șurubelnițe.

! NOTĂ

- Placa de montare pe perete este comercializată separat.
- Pentru mai multe informații privind instalarea, consultați ghidul de instalare a plăcii de montare pe perete.
- Aveți grijă să nu utilizați forță în exces la instalarea plăcii de montare pe perete, deoarece aceasta poate deteriora ecranul monitorului.

Instalarea pe perete

Instalați monitorul la o distanță cel puțin 100 mm de perete și lăsați un spațiu de aproximativ 100 mm de fiecare parte a monitorului pentru a asigura o ventilație suficientă. Instrucțiunile detaliate privind instalarea pot fi obținute de la magazinul cu amănuntul local. Consultați manualul pentru a instala și configura consola înclinabilă de montare pe perete.



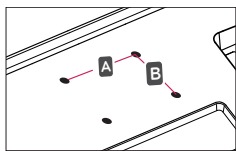
Pentru a instala monitorul pe perete, atașați o consolă de montare pe perete (opțională) la partea din spate a monitorului.

Asigurați-vă că suportul de montare pe perete este bine fixat de monitor și perete.

- 1 Dacă înșurubați mai lung decât standardul, este posibil ca monitorul să se avarieze înăuntru.
- 2 Dacă folosiți șurubul nepotrivit, produsul se poate avaria și poate cădea de pe poziția de support. În acest caz, LG nu este responsabil pentru acest lucru.

Montare pe perete (A x B)	200 x 200
Șurub standard	M6
Număr de șuruburi	4
Placă de montare pe perete (opțională)	LSW240B

- Montare pe perete (A x B)



ATENȚIE

- Înainte de mutarea sau instalarea monitorului, scoateți cablul de alimentare din priză pentru a evita electrocutările.
- Instalarea monitorului pe tavan sau pe un perete înclinat poate determina căderea acestuia și provocarea de răniri. Vă rugăm să utilizați consola originală LG de montare pe perete. Pentru mai multe informații, contactați magazinul cu amănuntul local sau un instalator calificat.
- Aplicarea unei forțe excesive în momentul strângerii șuruburilor poate cauza deteriorarea monitorului. Deteriorarea provocată în acest mod nu va fi acoperită de garanția produsului.
- Utilizați consola de montare pe perete și șuruburile conforme cu standardul VESA. Deteriorarea provocată de utilizarea sau utilizarea necorespunzătoare a unor componente inadecvate nu va fi acoperită de garanția produsului.

NOTĂ

- Utilizați șuruburile specificate de standardul VESA.
- Kitul de montare de perete include ghidul de instalare și toate piesele necesare.
- Consola de montare pe perete este opțională. Accesoriile pot fi achiziționate de la magazinul cu amănuntul local.
- Lungimea șurubului poate fi diferită pentru fiecare consolă de montare pe perete. Asigurați-vă că utilizați șurubul cu lungimea corectă.
- Pentru mai multe informații, consultați manualul de utilizare a consolei de montare pe perete.

TELECOMANDĂ

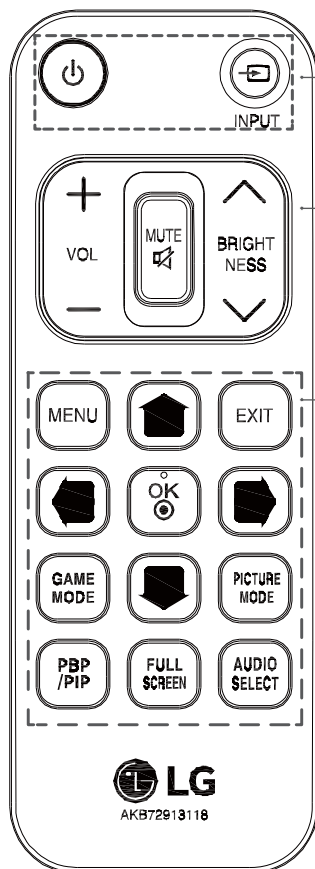
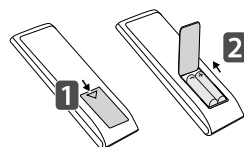
Descrierile în acest manual sunt bazate pe butoanele de pe telecomandă. Vă rugăm citiți acest manual cu atenție pentru a folosi monitorul corect.

Pentru a instala bateriile, deschideți carcasa bateriilor, puneți bateriile (1.5 V AAA) să potrivești terminalele ⊕ și ⊖ pe etichetele din interiorul compartimentului, și închideți carcasa bateriilor.

Pentru a îndepărta bateriile, faceți acțiunile de instalare în sens invers. Ilustrațiile pot să difere din accesoriile actuale.

⚠ ATENȚIE

- Nu amestecați baterii vechi cu baterii noi, pentru că pot estrica telecomanda.
- Fi-ți siguri că îndreptați telecomanda spre senzorul de primire de pe monitor.
- GAME MODE (Modul Joc) și PICTURE MODE (Modul imagine) sunt dezactivate atunci când PBP/PIP este pornit



<p>⏻ (POWER) Monitorul se pornește sau oprește</p> <p>INPUT Selectează modul de intrare.</p>
<p>Buton Volum Sus/Jos Ajustează volumul.</p> <p>MUTE Dezactivează toate sunetele.</p> <p>BRIGHTNESS Ajustează luminozitatea prin apăsarea butoanelor Sus și Jos de pe telecomandă.</p>
<p>MENU Configurează setările ecranului.</p> <p>🏠 / 🏠 / 🏠 / 🏠</p> <p>Configurează opțiunile prin mutarea butoanelor sus/jos/stânga/dreapta.</p> <p>EXIT Ieșire din meniul principal.</p> <p>OK Selectează meniul sau opțiunile și confirmă intrarea.</p> <p>GAME MODE Introduce caracteristicile jocului.</p> <p>PICTURE MODE Selectează modul imagine.</p> <p>PBP/PIP Schimbă modul PBP/PIP</p> <p>FULL SCREEN Convertește modul ecran secundar PBP/PIP în ecran mare.</p> <p>AUDIO SELECT Schimbă modul ieșirii audio PBP/PIP .</p>

UTILIZAREA MONITORULUI

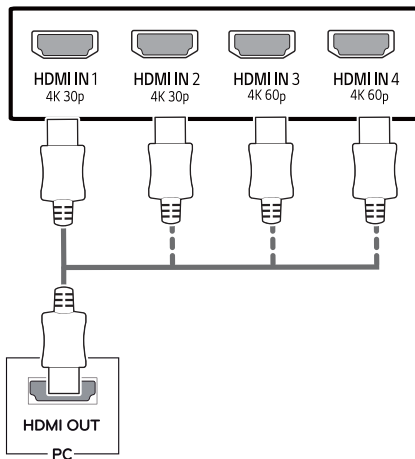
Conectarea la un PC

- Acest monitor acceptă caracteristica *Plug and Play.
- *Plug and Play: O caracteristică ce vă permite să adăugați un dispozitiv la computer fără a fi necesar să configurați vreun dispozitiv sau să instalați drivere manuale.

Conectarea la HDMI

Transmite semnalele video și audio digitale de la PC și dispozitivele A/V la monitor. Conectați PC-ul și dispozitivul AV la monitor cu cablul HDMI, așa cum este ilustrat mai jos.

Apăsați butonul de meniu și apoi selectați opțiunea de intrare din meniul Intrare.

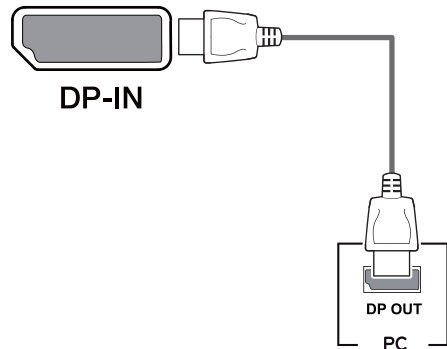


! NOTĂ

- Dacă utilizați modul HDMI PC, pot apărea probleme legate de compatibilitate.
- Utilizați un cablu autorizat cu sigla HDMI atașată. Dacă nu utilizați un cablu autorizat HDMI, este posibil ca ecranul să nu mai afișeze sau să apară o eroare de conexiune.
- Tipuri de cabluri HDMI recomandate
 - Cablu HDMI^{®/™} de mare viteză
 - Cablu HDMI^{®/™} de mare viteză cu Ethernet
 - HDMI 1/2 suportă numai 4K@30Hz
 - HDMI 3/4 poate suporta 4K@60Hz

Conexiunea DisplayPort

Transmite semnalele video și audio digitale de la PC la monitor. Conectați PC-ul la monitor utilizând cablul portului afișajului, așa cum este ilustrat mai jos. Apăsați butonul de meniu și apoi selectați opțiunea de intrare din meniul de intrare.



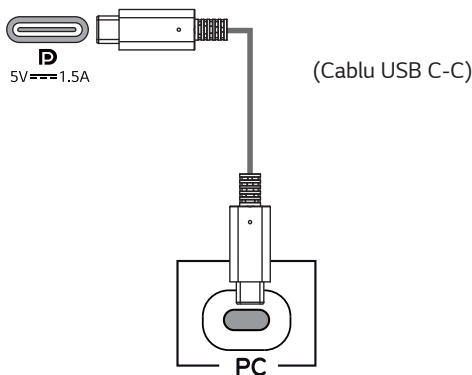
! NOTĂ

- Este posibil să nu existe o ieșire audio sau video în funcție de versiunea DP a PC-ului.
- Dacă utilizați cabluri generice care nu sunt autorizate de LG, este posibil ca ecranul să nu se afișeze sau este posibil să existe interferență.

Conectarea la USB-C

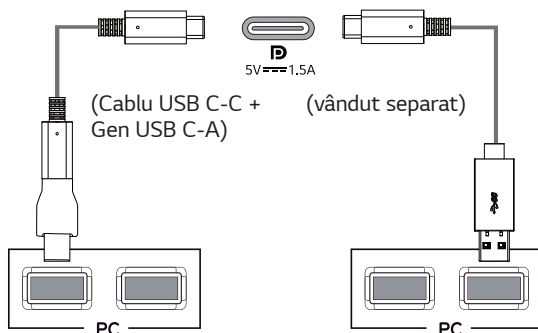
Transmite video digital și semnale audio de la PC la monitor.

Conectați monitorul dumneavoastră la PC utilizând cablul USB C-C după cum vedeți în ilustrarea de mai jos. Apăsați butonul de meniu și apoi selectați opțiunea de intrare din meniul de intrare.



! NOTĂ

- PD (Putere de livrare) și DP Mod Alternativ (DP peste USB-C) au suport prin Port USB-C.
- Caracteristicile s-ar putea să nu funcționeze corect în funcție de specificațiile aparatului conectat și de mediu înconjurător
- Portul USB-C nu este pentru sursa de curent a monitorului ci pentru sursa de curent a PC-ului. Conectați Adaptorul pentru a furniza curent Monitorului.

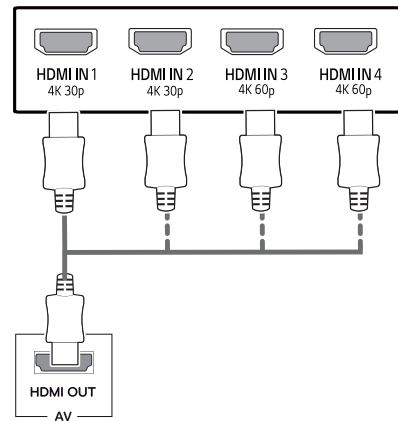


Conectarea la dispozitivele AV

Conectarea la HDMI

Transmite semnalele video și audio digitale de la PC și dispozitivele A/V la monitor. Conectați PC-ul și dispozitivul AV la monitor cu cablul HDMI, așa cum este ilustrat mai jos.

Apăsați butonul de meniu și apoi selectați opțiunea de intrare din meniul Intrare.



! NOTĂ

- Utilizați un cablu autorizat cu sigla HDMI atașată. Dacă nu utilizați un cablu autorizat HDMI, este posibil ca ecranul să nu mai afișeze sau să apară o eroare de conexiune.
- Tipuri de cabluri HDMI recomandate
 - Cablu HDMI®/™ de mare viteză
 - Cablu HDMI®/™ de mare viteză cu Ethernet
 - HDMI 1/2 suportă numai 4K@30Hz
 - HDMI 3/4 poate suporta 4K@60Hz

Conectarea dispozitivelor periferice

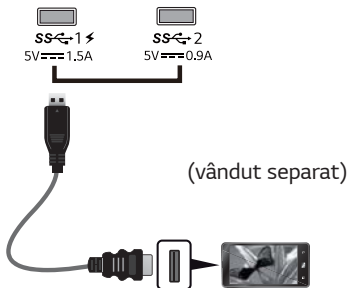
Cablu de conectare USB - PC

Portul USB al produsului funcționează pe post de hub de rețea USB.

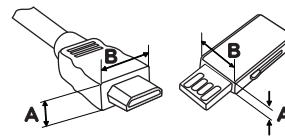
Vă rugăm conectați cablul USB C-C la PC.

! NOTĂ

- Asigurați-vă că instalați cel mai recent service pack Windows OS înainte de a utiliza produsul.
- Dispozitivele periferice sunt vândute separat.
- O tastatură, un mouse sau un dispozitiv USB pot fi conectate la portul USB.
- **Quick Charge** (încărcare rapidă) este disponibilă doar prin portul USB1.
- Viteza de încărcare poate varia în funcție de dispozitiv.



- Obiectul furnizat cu produsul poate varia în funcție de model.
- Specificațiile produsului sau conținutul acestui manual poate fi schimbat fără a fi anunțat datorită upgrade-ului funcțiilor produsului.
- Pentru conexiune optimă, cablurile HDMI și dispozitivul USB ar trebui să aibă ramele mai puțin de 10 mm grosime și 18 mm lățime.
- Folosește extensia unui cablu care suportă USB2.0 sau 3.0 dacă cablul USB sau cardul de memorie USB nu se potrivește portului USB al monitorului.



*A ≤ 10 mm

*B ≤ 18 mm

- Utilizați un cablu autorizat cu sigla HDMI atașată. Dacă nu utilizați un cablu autorizat HDMI, este posibil ca ecranul să nu mai afișeze sau să apară o eroare de conexiune.
- Tipuri de cabluri HDMI recomandate
 - Cablu HDMI[®]/TM de mare viteză
 - Cablu HDMI[®]/TM de mare viteză cu Ethernet

! ATENȚIE

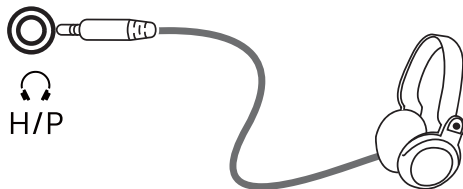
Precauții la utilizarea unui dispozitiv USB

- Un dispozitiv USB cu program de recunoaștere automată instalat sau care utilizează propriul său driver ar putea să nu fie recunoscut.
- Este posibil ca unele dispozitive USB să nu fie acceptate sau să nu funcționeze corespunzător.
- Se recomandă să utilizați un hub sau un hard disk USB cu alimentare proprie. (Dacă alimentarea nu este corespunzătoare, este posibil ca dispozitivul USB să nu fie detectat corespunzător.)
- Dacă cablul USB C-C nu este conectat cu PC-ul Gazdă, monitorul poate să nu suporte 'încărcarea'.

Conectarea la dispozitivele externe

Conectarea căștilor

Conectați dispozitivele periferice la monitor utilizând portul pentru căști. Conectați conform ilustrației.



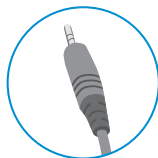
(vândut separat)

! NOTĂ

- Dispozitivele periferice sunt vândute separat.
- Dacă utilizați căști [în unghi], aceasta ar putea cauza o problemă la conectarea unui alt dispozitiv extern la monitor. Prin urmare, se recomandă utilizarea căștilor [drepte].



În unghi



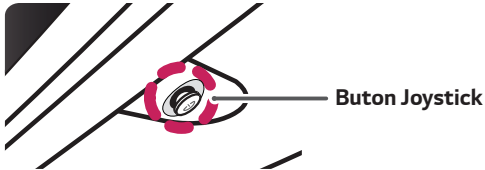
Drepte




- În funcție de setările audio ale PC-ului și dispozitivului extern, funcțiile căști și difuzor pot fi limitate.

SETĂRILE UTILIZATORULUI

Activarea meniului principal

- 1 Apăsați butonul joystick din partea inferioară a monitorului.
- 2 Deplasați butonul joystick în sus/jos (▲/▼) și la stânga/dreapta(◀/▶) pentru a seta opțiunile.
- 3 Apăsați butonul joystick încă o dată pentru a ieși din meniul principal.



Buton	Stare meniu	Descriere
	Meniu principal dezactivat	Activează meniul principal.
	Meniu principal activat	Ieșe din meniul principal (Menținere buton apăsat pentru a opri monitorul: puteți opri monitorul în acest mod oricând, inclusiv când OSD este afișat)
	◀ Meniu principal dezactivat	Reglează nivelul volumului monitorului.
	Meniu principal activat	Accesează caracteristica Input (Intrare) .
	▶ Meniu principal dezactivat	Reglează nivelul volumului monitorului.
	Meniu principal activat	Accesează caracteristicile Menu (Meniu) .
	▲ Meniu principal dezactivat	Afișează informații despre intrarea curentă.
	Meniu principal activat	Oprește monitorul.
	▼ Meniu principal dezactivat	Afișează informații despre intrarea curentă.
	Meniu principal activat	Introduce caracteristici Game .

Caracteristici Meniu principal



Meniu principal	Descriere
Menu (Meniu)	Configurează setările de pe ecran.
Game Mode	Puteți schimba Picture Mode (Modul Imagine) la modul de gaming.
Input	Setează modul de intrare.
Power Off	Oprește monitorul.
Exit (Ieșire)	Ieșe din meniul principal.

Setările utilizatorului

Setările meniului

- 1 Pentru a vizualiza meniul OSD, apăsați butonul joystick din partea inferioară a monitorului și apoi accesați Menu (Meniu).
- 2 Configurați opțiunile deplasând butonul joystick în sus/jos/stânga/dreapta.
- 3 Pentru a reveni la meniul superior sau pentru a seta alte elemente de meniu, deplasând butonul joystick la ◀ sau apăsându-l (⊙ / Ok).
- 4 Dacă nu doriți să ieșiți din meniul OSD, deplasați butonul joystick la ◀ până când ieșiți.
 - Când intrați în meniu, instrucțiunile legate de utilizarea butonului vor apărea în colțul dreapta jos al ecranului.



Quick Settings



Input



Picture



General



ATENȚIE

- Afijșajul pe ecran (On Screen Display - OSD) al monitorului dvs. poate să difere puțin de cel prezentat în acest manual.

Fiecare opțiune este descrisă mai jos.

Menu > Quick Settings	Descriere
Brightness	Reglează contrastul de culoare și luminozitatea ecranului.
Contrast	
Volume	<p>Reglează nivelul volumului.</p> <p>NOTĂ</p> <ul style="list-style-type: none"> • Puteți regla opțiunile Mute (Fără sonor)/Unmute (Activare sonor) deplasând butonul joystick la ▼ din meniul Volume (Volum).

[PBP/PIP OPRIT]

Menu > Input	Descriere
Input List	Selectează modul de intrare.
Aspect Ratio	Reglează formatul imagine al ecranului.
	Full Wide Afijșează semnalul video pe ecran lat, indiferent de intrarea semnalului video.
	Original Afijșează imagini video în conformitate cu formatul imaginii din semnalul video de intrare.
	1:1 Formatul imagine nu este modificat față de original.
	<p>NOTĂ</p> <ul style="list-style-type: none"> • Afijșajul poate arăta la fel pentru opțiunile Full Wide, Original și 1:1 la rezoluția recomandată (3840 x 2160).
Underscan(PC Only)	Reduce aria de imagine
PBP/PIP	Puteți selecta variate combinații PBP sau PIP

[PBP/PIP PORNIT]

Menu (Meniu) > Input (Intrare)	Descriere		
Input List (Listă intrări)	Arată ecranele de intrare principală și intrare secundară.		
Aspect Ratio (Format imagine)	Intrare principală	Full Wide (Lat complet)	Afișează semnalul video pentru a se potrivi ecranului PBP/PIP, indiferent de intrarea semnalului video.
		Original	Afișează clipul video în raportul de aspect al intrării semnalului video pe ecranul PBP/PIP.
	Intrare secundară	Full Wide (Lat complet)	Afișează semnalul video pentru a se potrivi ecranului PBP/PIP, indiferent de intrarea semnalului video.
		Original	Afișează clipul video în raportul de aspect al intrării semnalului video pe ecranul PBP/PIP.
Underscan(PC Only)	Reduce aria de imagine		
PBP/PIP	Puteți selecta variate combinații PBP sau PIP		
PIP Size	Setează mărimea PIP a ecranului secundar. (Small/Medium/Large) (Mic/Mediu/Mare)		
Transparency	Setează capacitatea PIP		
Sound Out	Selectează ieșirea audio în modul PBP/PIP		

 **NOTĂ**



- Dacă nu utilizați funcția **PBP/PIP**, **PIP Size**, **Transparency** și **Sound Out** sunt dezactivate.

Fiecare opțiune este descrisă mai jos.



Menu > Picture	Descriere	
Picture Mode	Custom	Permite utilizatorului să regleze fiecare element. Modul culoare al meniului principal poate fi reglat.
	Reader	Optimizează ecranul pentru vizualizarea documentelor. Puteți mări luminozitatea ecranului în meniul OSD.
	Photo	Optimizează ecranul pentru fotografii.
	Cinema	Optimizează ecranul pentru imagini video.
	Dark Room 1	Acest mod reglează luminozitatea la nivelul optim pentru lucrul într-un mediu întunecat.
	Dark Room 2	Acest mod setează luminozitatea la un nivel mai scăzut decât Dark Room 1 (Cameră întunecată 1).
	Color Weakness	Acest mod este pentru utilizatori care nu pot face diferența între roșu și verde. Dă posibilitatea utilizatorilor care nu deosebesc culorile să deosebească ușor cele două culori.
	FPS Game 1	Acest mod este optimizat pentru jocurile FPS.
	FPS Game 2	Are o valoare mai mare a Stabilizatorului Negru decât FPS Game 1(FPS Joc 1). Este adecvat pentru jocuri FPS foarte întunecate.
	RTS Game	Acest mod este optimizat pentru RTS Game(Joc RTS).
	Custom (Game)	În acest mod, utilizatorii își pot personaliza diverse elemente inclusiv opțiuni legate de joc.

 **NOTĂ**

- Dacă **Picture Mode (Mod imagine)** este schimbat, ecranul poate pâlpâi sau rezoluția ecranului PC-ului poate fi afectată.

Picture Adjust	Brightness	Reglare de luminozitate a ecranului.		
	Contrast	Reglare de contrast al ecranului.		
	Sharpness (Claritate)	Reglează claritatea ecranului.		
	SUPER RESOLUTION+	High	Calitatea imaginii optimizată este afișată când un utilizator dorește imagini deosebit de clare. Este eficientă pentru o calitate superioară a video-ului sau jocului.	
		Middle	Calitatea imaginii optimizată este afișată când utilizatorul dorește imagini cuprinse între modurile inferior și superior pentru o vizualizare confortabilă. Este eficientă pentru video UCC și SD.	
		Low	Calitatea imaginii optimizată este afișată când un utilizator dorește imagini naturale și clare. Este eficientă pentru imaginile care se mișcă încet sau imaginile statice.	
		Off	Selectați această opțiune pentru o vizualizare de zi cu zi. SUPER RESOLUTION+ este deconectat în acest mod.	
			 NOTĂ <ul style="list-style-type: none"> Deoarece aceasta este o funcție pentru a mări claritatea imaginilor cu rezoluție mică, nu este recomandat să folosiți funcția aceasta pentru text normal sau pentru pictogramele de pe desktop. Făcând astfel, poate avea ca rezultat o claritate inutil de mare. 	
	Black Level	Setează nivelul decalajului (numai pentru HDMI). <ul style="list-style-type: none"> Decalaj: ca referință pentru un semnal video, aceasta este cea mai întunecată culoare pe care o poate afișa monitorul. 		
		High	Păstrează nivelul de contrast actual al ecranului.	
Low		Reduce nivelul de negru și ridică nivelul de alb din raportul actual de contrast al ecranului.		
HDMI ULTRA HD Deep Color	Asigură imagini mai clare când este conectat la un dispozitiv care suportă ULTRA HD Deep Color (ULTRA HD Adâncime de culoare).			
	Format support¹⁾ 4K@60 Hz			
	Rezoluție	Numărul de cadre(Hz)	Adâncimea de culoare/ Cromatica de prelevare	
			8 biți	10 biți
	3840 x 2160	59,94 60,00	YCbCr 4:2:0	
			YCbCr 4:4:4	-
			RGB 4:4:4	-
1) Favorizat atunci când HDMI ULTRA HD Deep Color (ULTRA HD Adâncime de culoare) este setat On (Pornit)				
		 NOTĂ <ul style="list-style-type: none"> Dacă dispozitivul conectat nu acceptă ULTRA HD Deep Color (ULTRA HD Adâncime de culoare), caracteristica se poate să nu funcționeze corect. Dacă problema persistă, setați HDMI ULTRA HD Deep Color (ULTRA HD Adâncime de culoare), opțiunea pe Off (Oprit). 		
DFC	On (Pornit)	Reglează luminozitatea automat în funcție de ecran.		
	Off (Oprit)	Dezactivează funcția DFC.		

G a m e Adjust	Response Time	Setează un timp de răspuns pentru imaginile afișate pe baza vitezei ecranului. Pentru un mediu normal, se recomandă să utilizați Normal . Pentru o imagine care se mișcă rapid, se recomandă să utilizați Fast . Setarea Fast poate determina fenomenul de remanență a imaginilor.		
		Fast	Setează timpul de răspuns la Fast.	
		Normal	Setează timpul de răspuns la Normal.	
		Slow	Setează timpul de răspuns la Slow.	
		Off	Setează timpul de răspuns la Off (Oprit).	
	Black Stabilizer (Stabilizator negru)	puteți controla contrastul de negru pentru a avea vizibilitate mai bună în scenele întunecate. Creșterea valorii Black Stabilizer (Stabilizator negru) luminează zona de pe ecran cu nivel de gri diminuat. (Puteți distinge cu ușurință obiectele pe ecranele întunecate pentru jocuri.) Reducerea valorii Black Stabilizer (Stabilizator negru) întunecă zona cu nivel scăzut de gri și crește contrastul dinamic de pe ecran.		
Color Adjust	Gamma	Mode 1, Mode 2, Mode 3	Cu cât este mai ridicată valoarea gama, cu atât mai întunecată va deveni imaginea. În același mod, cu cât mai joasă va fi valoarea gama, cu atât mai luminoasă devine imaginea.	
		Mode 4	Dacă nu este nevoie să ajustați setările gamma, selectați Mode 4.	
	Color Temp	Custom	Utilizatorul poate ajusta pe roșu, verde sau albastru prin personalizare	
		Warm	Setează culoarea ecranului la un ton roșiatic.	
		Medium	Setează culoarea ecranului între tonul roșiatic și cel albastrui.	
		Cool	Setează culoarea ecranului la un ton albastrui.	
	Red	Puteți personaliza culoarea imaginii utilizând culorile Red (Roșu) , Green (Verde) și Blue (Albastru) .		
	Green			
	Blue			
	Six Color	Respectă cerințele utilizatorului pentru culori prin reglarea culorii și saturației celor șase culori (Red_Hue, Red_Saturation, Green_Hue, Green_Saturation, Blue_Hue, Blue_Saturation, Cyan_Hue, Cyan_Saturation, Magenta_Hue, Magenta_Saturation, Yellow_Hue, Yellow_Saturation) și salvarea setărilor.		
Hue (Nuanță)		Reglează nuanța culorilor ecranului.		
Saturation (Saturație)		Reglează saturația culorilor ecranului. Cu cât valoarea este mai scăzută, cu atât culorile devin mai puțin saturate și mai strălucitoare. Cu cât valoarea este mai ridicată, cu atât culorile devin mai saturate și mai întunecate.		
Picture Reset	Do you want to reset your settings?			
	Yes	Revine la setările implicite.		
	No	Reziliază selecția.		

Menu > General	Descriere	
Language (Limbă)	Setează ecranul meniului la limba dorită.	
Sound Optimizer	Dă voce sunetului pentru instalarea individuală a monitorului	
	Stand Type	Sunetul optimizat pentru un Monitor montat pe stativ.
	Wall Mount Type	Sunetul optimizat pentru un Monitor montat în perete.
SMART ENERGY SAVING	High (Ridicată)	Economisește energie utilizând caracteristica SMART ENERGY SAVING extrem de eficientă.
	Low (Scăzută)	Economisește energie utilizând caracteristica SMART ENERGY SAVING cu eficiență redusă
	Off (Oprit)	Dezactivează funcția SMART ENERGY SAVING.
Set ID	Puteți să alegeți Set ID 01~Set ID 10	
Power LED (LED de alimentare)	Energia LED în josul ecranului se pornește sau oprește.	
	On (Pornit)	LED-ul de alimentare este pornit automat.
	Off (Oprit)	LED-ul de alimentare este oprit.
Automatic Standby	Funcție care oprește automat monitorul atunci când nu se mai înregistrează nicio mișcare pe ecran pentru o perioadă de timp. Puteți seta cronometrul pentru funcția de oprire automată. (Off (Oprit), 4 H (4 ore), 6 H (6 ore) și 8 H (8 ore))	
DisplayPort 1.2	Activează sau dezactivează DisplayPort 1.2.	
	 NOTĂ <ul style="list-style-type: none"> Asigurați-vă că ați configurat această opțiune conform versiunii DisplayPort acceptată de placa video. Setati această opțiune la Disable (Dezactivare) dacă placa video nu acceptă DisplayPort 1.2. 	
Buzzer	Această caracteristică dă voce să setați sunetul generat de la Buzzer atunci când monitorul este pornit.	
	On (Pornit)	Pornește Buzzer monitorului.
	Off (Oprit)	Oprește Buzzer monitorului.
Quick Charge (Încărcare rapidă)	Quick Charge (Încărcare rapidă) este o caracteristică care încarcă rapid dispozitivul conectat la portul USB 1.	
	On (Pornit)	Activează Quick Charge (Încărcare rapidă) .
	Off (Oprit)	Dezactivează Quick Charge (Încărcare rapidă) .
OSD Lock (Blocare OSD)	Această opțiune dezactivează configurarea sau ajustarea meniurilor	
	On (Pornit)	Activează OSD Lock (Blocare OSD).
	Off (Oprit)	Dezactivează OSD Lock (Blocare OSD).
 NOTĂ <ul style="list-style-type: none"> Toate funcțiile sunt dezactivate, cu excepția Brightness (Luminozitate), Contrast (Contrast), Volume (Volum), Input (Intrare), OSD Lock (Blocare OSD) în General (General), și butonul Exit (Ieșire). 		
OSD Size	Utilizatorul poate folosi OSD Size(Mărimea OSD) la Large(Mare) sau Small(Mic)	
Reset	Do you want to reset your settings?	
	Yes	Revine la setările implicite.
	No	Reziliază selecția.

 **NOTĂ**

- Opțiunea de salvare a datelor se află în Panou. Prin urmare, aceste valori trebuie să fie diferite de fiecare panou și de panoul vânzătorului. Dacă opțiunea SMART ENERGY SAVING (de economisire a energiei inteligente) este High (ridicat) sau Low (scăzut), iluminarea monitorului va deveni mai puternică sau mai slabă, în dependență de sursă.

DEPANARE

Pe ecran nu este afișat nimic.	
Cablul de alimentare a monitorului este conectat?	<ul style="list-style-type: none"> Verificați introducerea corectă a cablului de alimentare în priza de alimentare.
LED-ul de alimentare este aprins?	<ul style="list-style-type: none"> Verificați conectarea cablului de alimentare și apăsați butonul de pornire.
Alimentarea este pornită și LED-ul de alimentare luminează alb?	<ul style="list-style-type: none"> Verificați să fie activată intrarea conectată (Menu > Input > Input list).
Este afișat mesajul „ OUT OF RANGE ” (ÎN AFARA INTERVALULUI)?	<ul style="list-style-type: none"> Acest mesaj apare atunci când semnalele transferate de la PC (placa video) sunt în afara intervalului de frecvență orizontală sau verticală a monitorului. Consultați secțiunea „Specificațiile produsului” din acest manual pentru a seta frecvența corespunzătoare.
Mesajul „ Fără semnal ” este afișat?	<ul style="list-style-type: none"> Acesta se afișează atunci când cablul de semnal dintre PC și monitor lipsește sau este deconectat. Verificați cablul și reconectați-l.

Mesajul „OSD blocat” este afișat.	
Unele funcții nu sunt disponibile când apăsați butonul Menu (Meniu)?	<ul style="list-style-type: none"> OSD este blocat. Accesați Menu (Meniu) > Settings (Setări) și setați OSD Lock (Blocare OSD) la Off (Dezactivat).

Pe ecran rămâne blocată o imagine.	
Imaginea blocată persistă chiar și atunci când monitorul este închis?	<ul style="list-style-type: none"> Afișarea unei imagini statice pentru o perioadă îndelungată de timp poate provoca deteriorarea ecranului, conducând la retenția imaginii. Pentru a prelungi durata de viață a monitorului, utilizați un economizor de ecran.

Afișarea pe ecran este instabilă și slabă/Imaginile afișate pe monitor lasă umbre.	
Ați selectat rezoluția corespunzătoare?	<ul style="list-style-type: none"> Dacă rezoluția selectată este HDMI 1080i 60/50 Hz (intercalată), este posibil ca ecranul să producă scintilații. Modificați rezoluția la 1080P sau la rezoluția recomandată.

! NOTĂ

- **Vertical Frequency (Frecvență verticală):** Pentru afișarea unei imagini, ecranul trebuie reîmprospătat de zeci de ori pe secundă, întocmai ca o lampă fluorescentă. Numărul de reîmprospătări efectuate de ecran pe secundă se numește frecvență verticală sau rată de reîmprospătare și este reprezentat prin Hz.
- **Horizontal Frequency (Frecvență orizontală):** Timpul necesar ecranului pentru a afișa o linie orizontală se numește ciclu orizontal. Dacă 1 este divizat de intervalul orizontal, rezultatul este numărul de linii orizontale afișate pe secundă. Acesta se numește frecvență orizontală și este măsurat în kHz.
- LED-ul poate fi aprins cu meniul OSD setat.

Menu – General – Power LED – On

 **NOTĂ**

- Verificați dacă rezoluția plăcii video se încadrează în intervalul permis de către monitor și setați-l la rezoluția recomandată (optimă) în Panoul de Control > Afișare > Setări.
- Dacă nu veți seta placa video la rezoluția recomandată (optimă) acest lucru poate rezulta în închețarea textului, estomparea ecranului, secționarea zonei de afișare, sau nealinierea imaginii.
- Metodele de setare pot fi diferite în funcție de calculator sau sistemul de operare, iar unele rezoluții pot să nu fie disponibile în funcție de performanța plăcii video. În cazul acesta, contactați producătorul calculatorului sau plăcii video pentru asistență.
- Este posibil ca unele plăci video să nu suporte rezoluția 3840 x 2160. Dacă rezoluția nu este afișată, contactați producătorul plăcii video pe care o dețineți.

Culoarea afișajului este anormală.	
Afișajul apare decolorat (16 culori)?	<ul style="list-style-type: none"> • Setați culoarea la 24 de biți (true color) sau superior. În Windows, accesați Control Panel (Panou de control) > Display (Afișaj) > Settings (Setări) > Color Quality (Calitate culoare).
Culoarea afișajului apare instabilă sau monocromă?	<ul style="list-style-type: none"> • Verificați conectarea corectă a cablului de semnal. Reconectați cablul sau reintroduceți placa video a PC-ului.
Există pete pe ecran?	<ul style="list-style-type: none"> • Când utilizați monitorul, pe ecran pot apărea pete de pixeli (roșii, verzi, albastre, albe sau negre). Acest lucru este normal pentru ecranul LCD. Nu reprezintă o eroare și nici nu are legătură cu performanțele monitorului.

Puteți vedea mesajul "Monitor nerecunoscut, monitor Plug&Play (VESA DDC) găsit"?	
Ați instalat driver-ul monitorului?	<ul style="list-style-type: none"> • Asigurați-vă că ați instalat driver-ul monitorului de pe CD-ul (sau discheta) furnizat(ă) cu monitorul. De asemenea, puteți descărca driver-ul de pe site-ul nostru Web: http://www.lg.com. • Asigurați-vă că placa video acceptă funcția Plug&Play.

Nu este sunet de la portul pentru căști sau de la difuzor.	
Imaginile sunt afișate utilizând DisplayPort sau ieșirea HDMI nu are sunet?	<ul style="list-style-type: none"> • Încercați să măriți volumul utilizând butonul de pe monitor. • Setați ieșirea audio a calculatorului personal la monitorul pe care îl utilizați. Pe Microsoft Windows, mergeți la Panoul de Control > Hardware și Sunet > Sunet > setați monitorul ca dispozitiv implicit.

SPECIFICAȚII

43UD79

Ecran LCD	Tip	TFT (Thin Film Transistor) de Ecran LCD (Afișaj cu cristale lichide)
	Pas pixeli	0,2451 mm x 0,2451 mm
Rezoluție	Rezoluție maximă	HDMI IN 1/2 : 3840 x 2160 la 30 Hz HDMI IN 3/4 : 3840 x 2160 la 60 Hz DP IN (USB-C IN) : 3840 x 2160 la 60 Hz
	Rezoluție recomandată	HDMI IN 1/2 : 3840 x 2160 la 30 Hz HDMI IN 3/4 : 3840 x 2160 la 60 Hz DP IN (USB-C IN) : 3840 x 2160 la 60 Hz
Semnal video	Frecvență orizontală	30 kHz până la 135 kHz
	Frecvență verticală	56 Hz până la 61 Hz
Conector intrare	HDMI 1,2,3,4, DP(DisplayPort) IN, H/P, USB-C, USB (SS-C) 1/2, RS-232C	
Intrare alimentare	100-240V ~ 50/60 Hz 1,5 A	
Consum de energie (tipic)	Modul pornit: 70 W tipic (Condiție ieșire)* Mod repaus ≤ 0,5 W Mod oprit ≤ 0,3 W	
Condiții de mediu	Condiții de funcționare	Temperatură: 0°C - 40°C; Umiditate: < 80%
	Condiții de depozitare	Temperatură: -20°C - 60°C; Umiditate: < 85%
Dimensiune	Dimensiune monitor (lățime x înălțime x adâncime)	
	Cu suport	967 mm x 647,6 mm x 275 mm
	Fără suport	967 mm x 575,2 mm x 70,6 mm
Greutate (fără ambalaj)	Cu suport	15,9 kg
	Fără suport	12,3 kg

Specificațiile fac obiectul modificărilor fără notificare prealabilă.

* Consumul de energie poate fi diferit în funcție de regimul de funcționare și de setarea monitorului.

* Puterea de consum pe modul pornit este măsurată cu testul standard LGE (Model alb plin, Rezoluție maximă).

43UD79T

Ecran LCD	Tip	TFT (Thin Film Transistor) de Ecran LCD (Afișaj cu cristale lichide)
	Pas pixeli	0,2451 mm x 0,2451 mm
Rezoluție	Rezoluție maximă	HDMI IN 1/2 : 3840 x 2160 la 30 Hz HDMI IN 3/4 : 3840 x 2160 la 60 Hz DP IN (USB-C IN) : 3840 x 2160 la 60 Hz
	Rezoluție recomandată	HDMI IN 1/2 : 3840 x 2160 la 30 Hz HDMI IN 3/4 : 3840 x 2160 la 60 Hz DP IN (USB-C IN) : 3840 x 2160 la 60 Hz
Semnal video	Frecvență orizontală	30 kHz până la 135 kHz
	Frecvență verticală	56 Hz până la 61 Hz
Conector intrare	HDMI1,2,3,4, DP(DisplayPort) IN, H/P, USB-C, USB (SS↔) 1/2, RS-232C	
Intrare alimentare	100-240V ~ 50/60 Hz 1,5 A	
Consum de energie (tipic)	Modul pornit: 70 W tipic (Condiție ieșire)* Mod repaus ≤ 0,5 W Mod oprit ≤ 0,3 W	
Condiții de mediu	Condiții de funcționare	Temperatură: 0°C - 40°C; Umiditate: < 80%
	Condiții de depozitare	Temperatură: -20°C - 60°C; Umiditate: < 85%
Dimensiune	Dimensiune monitor (lățime x înălțime x adâncime)	
	Cu suport	967 mm x 624,1 mm x 233 mm
	Fără suport	967 mm x 575,2 mm x 70,6 mm
Greutate (fără ambalaj)	Cu suport	13,0 kg
	Fără suport	12,8 kg

Specificațiile fac obiectul modificărilor fără notificare prealabilă.

* Consumul de energie poate fi diferit în funcție de regimul de funcționare și de setarea monitorului.

* Puterea de consum pe modul pornit este măsurată cu testul standard LGE (Model alb plin, Rezoluție maximă).

Mod asistență din fabrică (Preset Mode, PC)

HDMI

Moduri de afișare (Rezoluție)	Frecvență orizontală (kHz)	Frecvență verticală (Hz)	Polaritate (H/V)	Observații
640 x 480	31,469	59,94	-/-	
800 x 600	37,879	60,317	+/+	
1024 x 768	48,363	60	-/-	
1152 x 864	54,347	60,05	+/+	
1280 x 720	45	60	+/+	
1280 x 1024	63,981	60,02	+/+	
1600 x 900	60	60	+/+	
1920 x 1080	67,5	60	+/-	
2560 x 1440	88,79	59,95	+/-	
3840 x 2160	67,5	30	+/-	
3840 x 2160	135	60	+/-	Când HDMI ULTRA HD Deep Color (HDMI ULTRA HD Adâncime de culoare) este setat pe ON(PORNIT).

DisplayPort / USB-C

Moduri de afișare (Rezoluție)	Frecvență orizontală (kHz)	Frecvență verticală (Hz)	Polaritate (H/V)	Observații
640 x 480	31,469	59,94	-/-	
800 x 600	37,879	60,317	+/+	
1024 x 768	48,363	60	-/-	
1152 x 864	54,347	60,05	+/+	
1280 x 720	45	60	+/+	
1280 x 1024	63,981	60,02	+/+	
1600 x 900	60	60	+/+	
1920 x 1080	67,5	60	+/-	
2560 x 1440	88,79	59,95	+/-	
3840 x 2160	66,66	30	+/-	
3840 x 2160	133,32	60	+/-	

Sincronizare HDMI (video)

Mod asistență fabrică (Mod prestabilire)	Frecvență orizontală (kHz)	Frecvență verticală (Hz)	Observații
480p	31,5	60	
720p	45,0	60	
1080p	67,5	60	
2160p	135	60	Când HDMI ULTRA HD Deep Color (HDMI ULTRA HD Adâncime de culoare) este setat pe ON(PORNIT).

LED de alimentare

Mod	Culoare LED
Mod pornit	Alb (Pentru câteva secunde)
Mod repaus	Oprit
Mod oprit	Oprit

EXTERNAL CONTROL DEVICE SETUP

Communication Parameters

Baud rate : 9600 bps (UART)
Data length : 8 bits
Parity : None
Stop bit : 1 bit
Communication code : ASCII code
Use a crossed (reverse) cable.

Transmission

[Command1][Command2][][Set ID][][Data][Cr]

- * [Command 1] : First command to control the Monitor.
- * [Command 2] : Second command to control the Monitor.
- * [Set ID] : You can adjust the set ID to choose desired monitor ID number in optionmenu.
Adjustment range is 1 ~ 10.
When selecting Set ID '0', every connected set is controlled.
Set ID is indicated as decimal (1~10) on menu and as Hexa decimal (0x0-0x0A) on transmission/receiving protocol.
- * [DATA] : To transmit command data.
- * [Cr] : Carriage Return
ASCII code '0x0D'
- * [] : ASCII code 'space (0x20)'

[Command1][Command2][][Set ID][][Data][Cr]

OK Acknowledgement

[Command2][][Set ID][][OK][Data][x]

* The Monitor transmits ACK (acknowledgement) based on this format when receiving normal data. At this time, if the data is in data read mode, it indicates present status data. If the data is in data write mode, it returns the data of the PC computer.

Error Acknowledgement

[Command2][][Set ID][][NG][Data][x]

* The Monitor transmits ACK (acknowledgement) based on this format when receiving abnormal data from nonviable functions or communication errors.

Command Reference List

Title	Command 1	Command 2	Data(Hex)
Power	k	a	00 ~ 01
Screen Mute	k	d	00 ~ 01
Input select (Main)	x	b	00 ~ FF
Input select (Sub)	x	c	00 ~ FF
Input select (Sub2)	x	d	00 ~ FF
Input select (Sub3)	x	e	00 ~ FF
Aspect Ratio (Main)	x	f	00 ~ 02
Aspect Ratio (Sub)	x	g	00 ~ 01
Aspect Ratio (Sub2)	x	h	00 ~ 01
Aspect Ratio (Sub3)	x	i	00 ~ 01
PBP/PIP	k	n	00 ~ 09
PIP Size	k	p	00 ~ 02
Main/Sub Screen Change	m	a	01
Picture Mode	d	x	00 ~ 14
Brightness	k	h	00 ~ 64
Contrast	k	g	00 ~ 64
Sharpness	k	k	00 ~ 64
Brightness Stabilization	m	b	00 ~ 01
SUPERRESOLUTION+	m	c	00 ~ 03
BlackLevel	m	d	00 ~ 01
HDMIULTRAHD DeepColor	m	e	00 ~ 01
DFC	m	f	00 ~ 01
Response Time	m	g	00 ~ 03
Black Stabilizer	m	h	00 ~ 64
Uniformity	m	i	00 ~ 01
Gamma	m	j	00 ~ 09
Color Temp	k	u	00 ~ 04
Red Gain	j	w	00 ~ 64
Green Gain	j	y	00 ~ 64
Blue Gain	j	z	00 ~ 64
Language	f	i	00 ~ 10
SMART ENERGY SAVING	m	k	00 ~ 02
LED Control Button	m	l	00 ~ 03
DVI Power Supply	m	m	00 ~ 01
Auto Screen Off	m	n	00 ~ 01
DisplayPort1.2	m	o	00 ~ 01
OSDLock	k	m	00 ~ 01
Reset	f	k	00 ~ 01

Title	Item
Power	00: Power Off, 01: Power On
Screen Mute	00: Screen Mute Off, 01: Screen Mute On
Input select (Main)	90:HDMI1, 91:HDMI2, 92:HDMI3, 93:HDMI4, C0:DP, E0:USB-C
Input select (Sub)	90:HDMI1, 91:HDMI2, 92:HDMI3, 93:HDMI4, C0:DP, E0:USB-C
Input select (Sub2)	90:HDMI1, 91:HDMI2, 92:HDMI3, 93:HDMI4, C0:DP, E0:USB-C
Input select (Sub3)	90:HDMI1, 91:HDMI2, 92:HDMI3, 93:HDMI4, C0:DP, E0:USB-C
Aspect Ratio (Main)	00:Full Wide, 01:Original, 02: "1 : 1", 03:Cinema1, 04:Cinema2
Aspect Ratio (Sub)	00:Full Wide, 01:Original
Aspect Ratio (Sub2)	00:Full Wide, 01:Original
Aspect Ratio (Sub3)	00:Full Wide, 01:Original
PBP/PIP	00:OFF, 01:PBP, 02:PBP2, 03:PIP_LT, 04:PIP_RT, 05:PIP_LB, 06:PIP_RB,07:PBP_3P(NA), 08:PBP_L1P_R2P(NA), 09:PBP_4P
PIP Size	00:Small, 01:Medium, 02:Large
Main/Sub Screen Change	01: Main/Sub Screen exchange
Picture Mode	00:custom, 01:mono, 02:Reader, 04:Photo, 05:Cinema, 06:sRGB, 07:Color Weakness, 08:Game, 09:FPS Game1, 0A:FPS Game2, 0B:RTS Game, 0C:Custom Game, 0D:EBU, 0E:REC 709, 0F:SMPTE C, 10:DICOM, 11:Calibration1, 12:Calibration2, 13:DarkRoom1, 14:DarkRoom2,
Brightness	0 ~ 64 (Hex) ※ Auto Brightness : Backlight Stabilization On
Contrast	0 ~ 64 (Hex)
Sharpness	0 ~ 64 (Hex)
Brightness Stabilization	00: Off, 01: On
SUPERRESOLUTION+	00: High, 01:Middle, 02:Low, 03:Off
BlackLevel	00:High, 01:Low
HDMIULTRAHD DeepColor	00: On, 01: Off
DFC	00: On, 01: Off
Response Time	00:Fast, 01:Normal, 02:Slow, 03:Off
Black Stabilizer	0 ~ 64 (Hex)
Uniformity	00: On, 01: Off
Gamma	00:Mode4, 01:Mode1, 02:Mode2, 03Mode3, 04:Gamma 1.8, 05:Gamma 2.0, 06:Gamma 2.2, 07:Gamma 2.4, 08:Gamma 2.6, 09:DICOM Gamma
Color Temp	00:Manual, 01:Custom, 02:WARM, 03:MEDIUM, 04:COOL
Red Gain	0 ~ 64 (Hex)
Green Gain	0 ~ 64 (Hex)
Blue Gain	0 ~ 64 (Hex)
Language	00:Eng, 01:Ger, 02:Fre, 03:Spa, 04:Ita, 05:Swe, 06:Fin, 07:Por, 08:Bra, 09:Pol, 0A:Rus, 0B:Grc, 0C:Ukr, 0D:Chi, 0E:ChiT, 0F:Jap, 10:Kor
SMART ENERGY SAVING	00:High, 01:Low, 02:Off
LED Control Button	00:Always On, 01:20sec Time out, 02:10sec Time out, 03:5sec Time out
DVI Power Supply	00: On, 01: Off
Auto Screen Off	00: On, 01: Off
DisplayPort 1.2	00:Enable, 01:Disable,
OSD Lock	00: Off, 01: On
Reset	00: Picture Reset, 01:Factory Reset



NOTE

- Some commands are not supported according to model.

**Declaration of Conformity**

Trade Name: LG

Model : 43UD79, 43UD79T

Responsible Party: LG Electronics Inc.

Address : 1000 Sylvan Ave. Englewood Cliffs
NJ 07632 U.S.A

TEL: 201-266-2534

*above information is only for USA FCC Regulatory

Acest dispozitiv îndeplinește cerințele EMC pentru aparate electrocasnice (Clasa B) și este destinat pentru uz casnic. Acest dispozitiv poate fi utilizat în orice regiune. Citiți cu atenție manualul de utilizare (CD) și păstrați-l la îndemână. Rețineți că eticheta produsului oferă informații pentru asistența tehnică.

MODEL _____

SERIE _____