

Korisnički Priručnik IPS LED MONITOR (LED MONITOR*)

*LG LED monitori su LCD monitori sa LED pozadinskim osvetljenjem.
Pre upotrebe proizvoda, detaljno pročitajte informacije o bezbednosti.

Lista modela IPS LED monitora (LED monitora)

43UD79
43UD79T

SADRŽAJ

3 LICENCA

4 MONTIRANJE I PRIPREMA

- 4 Komponente proizvoda
- 5 Podržani upravljački programi i softver
- 6 Opis dugmadi i komponenata
 - 6 - Korišćenje upravljačkog dugmeta
 - 7 - Korišćenje upravljačkog dugmeta
- 8 Ulazni priključak
- 10 Premeštanje i podizanje monitora
- 11 Instaliranje monitora
 - 11 - Montiranje osnove postolja
 - 12 - Montiranje osnove postolja
 - 13 - Upotreba držača kabla
 - 14 - Postavljanje na sto
 - 15 - Podešavanje ugla
 - 15 - Korišćenje Kensington brave
 - 16 - Instaliranje ploče za montiranje na zid
 - 16 - Postavljanje na zid

18 DALJINSKI UPRAVLJAČ

19 KORIŠĆENJE MONITORA

- 19 Povezivanje sa računarom
 - 19 - HDMI veza
 - 19 - DisplayPort veza
 - 20 - USB-C veza
- 20 Povezivanje sa AV uređajima
 - 20 - HDMI veza
- 21 Povezivanje perifernih uređaja
 - 21 - USB kablovska veza – računar
- 22 Povezivanje sa spoljnim uređajima
 - 22 - Povezivanje slušalica

23 KORISNIČKA PODEŠAVANJA

- 23 Otvaranje glavnog menija
 - 23 - Funkcije u okviru glavnog menija
- 24 Korisnička podešavanja
 - 24 - Postavke menija

29 REŠAVANJE PROBLEMA

31 SPECIFIKACIJE

- 31 43UD79
- 32 43UD79T
- 33 Režim fabričke podrške (Preset Mode, PC)
- 33 HDMI
- 34 DisplayPort / USB-C
- 35 HDMI usklađivanje vremena (video)
- 35 LED lampica napajanja

36 EXTERNAL CONTROL DEVICE SETUP

- 36 - Communication Parameters
- 36 - Transmission
- 36 - OK Acknowledgement
- 36 - Error Acknowledgement
- 37 - Command Reference List

LICENCA

Svaki model ima drugačiju licencu. Posetite www.lg.com da biste dobili više informacija o licenci.



The terms HDMI and HDMI High-Definition Multimedia Interface, and the HDMI logo are trademarks or registered trademarks of HDMI Licensing LLC in the United States and other countries.



VESA, VESA logotip, logotip usklađenosti za DisplayPort i logotip usklađenostiza DisplayPort za uređaje sa dvostrukim izvorom predstavljaju registrovane zaštitne žigove organizacije Video Electronics Standards Association.



The SuperSpeed US B Trident logo is a registered trademark of US B Implementers Forum, Inc.

Sledeći sadržaj se isključivo primenjuje na monitor koji se prodaje na evropskom tržištu i koji mora da bude u skladu sa ErP Direktivom:

* Ovaj monitor je postavljen da se automatski isključuje 4 sata nakon što ste ga uključili i niste pravili ni kakve promene na ekranu.

* Kako biste onemogućili ovu postavku, promenite opciju na 'Isključi' u meniju na ekranu „Automatic Stand by“ (Automatsko mirovanje).

MONTIRANJE I PRIPREMA

Komponente proizvoda

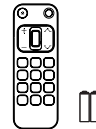
Pre upotrebe proizvoda, proverite da li se u kutiji nalaze sve komponente. U slučaju da neke komponente nedostaju, obratite se prodavnici u kojoj ste kupili proizvod. Imajte u vidu da se proizvod i komponente mogu razlikovati od onih na slici.



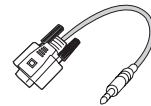
CD (korisnički priručnik) / kartica



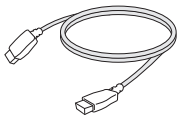
Kabl za napajanje
(U zavisnosti od države)



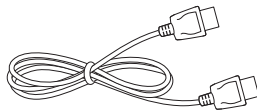
Daljinski upravljač, Baterije (AAA)



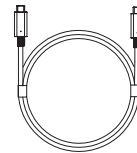
RS-232C adapterski kabl
(Ovaj adapterski kabl nije uključen u svim zemljama.)



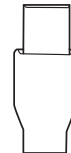
HDMI kabl
(Ovaj kabl se ne isporučuje u svim zemljama.)



DisplayPort kabl
(Ovaj kabl se ne isporučuje u svim zemljama.)

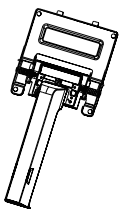


USB C-C kabl
(Ovaj kabl se ne isporučuje u svim zemljama.)



USB C-A adapterski kabl
(Ovaj adapterski kabl nije uključen u svim zemljama.)

43UD79



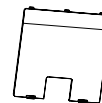
Telo postolja



Osnova postolja



Držać kabela

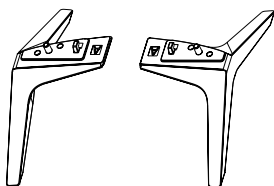


Stražnja vrata



4 zavrtnja

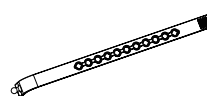
43UD79T



Osnova postolja



4 zavrtnja



Držać kabela



Stražnja vrata

OPREZ

- Uvek koristite originalne komponente da biste obezbedili bezbednost i performanse proizvoda.
- Sva oštećenja i povrede koji nastanu zbog upotrebe piratskih proizvoda nisu pokriveni garancijom.
- Preporučuje se korišćenje priloženih komponenti.
- Ako koristite kablove drugih proizvođača koje nije sertifikovala kompanija LG, slika se možda neće prikazivati ili se na ekranu može javiti šum.

NAPOMENA

- Imajte u vidu da se komponente mogu razlikovati od onih na slici.
- Sve informacije i specifikacije iz ovog priručnika mogu biti promenjene bez prethodnog obaveštenja da bi se poboljšale performanse proizvoda.
- Da biste kupili opcionalni dodatni pribor, posetite prodavnicu elektronske opreme ili Web prodavnicu ili pozovite prodavnicu u kojoj ste kupili uređaj.

Podržani upravljački programi i softver

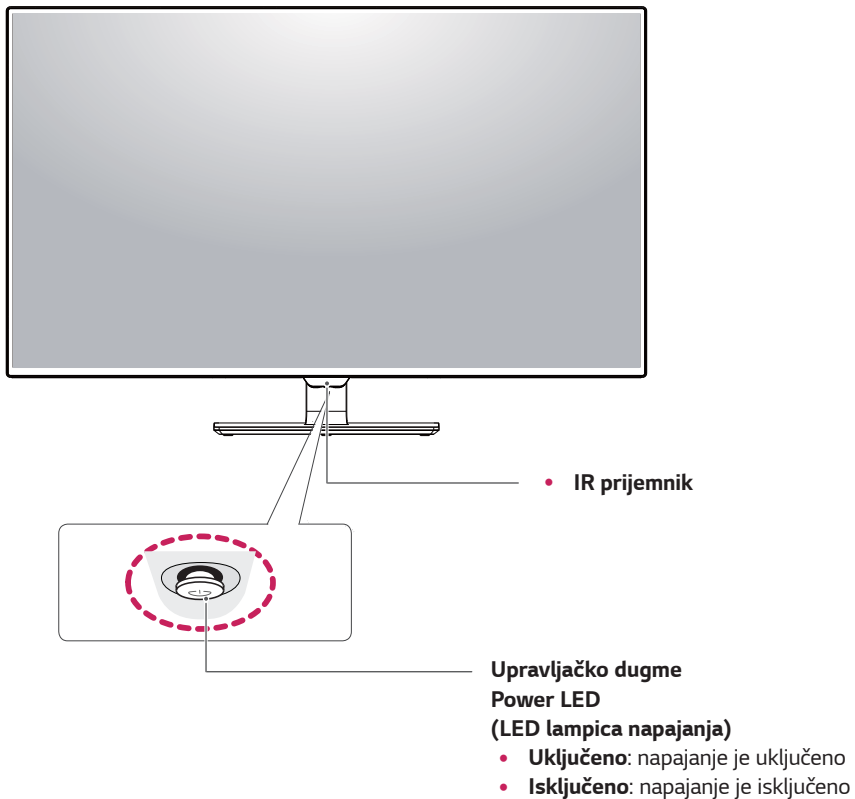
Proverite upravljačke programe i softver koje vaš proizvod podržava i pogledajte priručnike na CD-u priloženom u paketu proizvoda.

Upravljački programi i softver	Prioritet instalacije	43UD79,43UD79T
Upravljački program monitora	Preporučeno	0
On Screen Control	Preporučeno	0
Dual Controller	Opcionalno	0

- Neophodno i preporučeno: Možete da preuzmete i instalirate najnoviju verziju sa priloženog CD-a ili sa LGE Veb lokacije (www.lg.com).
- Opcionalno: Možete da preuzmete i instalirate najnoviju verziju sa LGE Veb lokacije (www.lg.com).

Opis dugmadi i komponenata

43UD79



Korišćenje upravljačkog dugmeta

Da biste lako upravljali funkcijama monitora, pritisnite upravljačko dugme ili ga prstom pomerajte nalevo/nadesno.

Osnovne funkcije

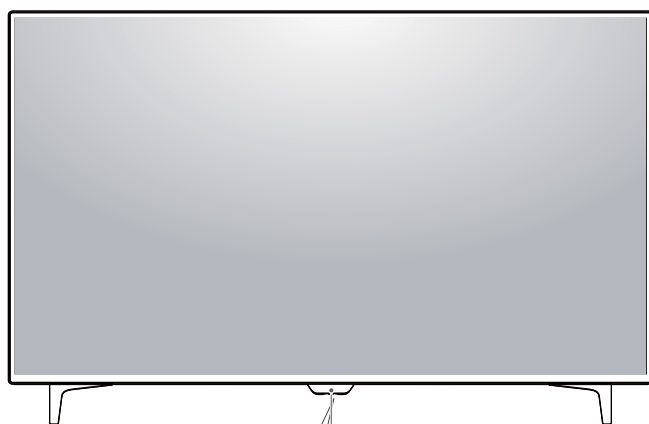
		Napajanje je uključeno	Prstom jedanput pritisnite upravljačko dugme da biste uključili monitor.
		Napajanje je isključeno	Prstom jedanput pritisnite i zadržite upravljačko dugme da biste isključili monitor.
		Podešavanje jačine zvuka	Pomerajte upravljačko dugme nalevo/nadesno da biste podesili jačinu zvuka.



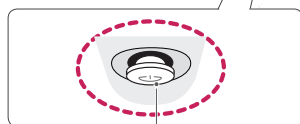
NAPOMENA

- Upravljačko dugme nalazi se na dnu monitora.

43UD79T



- IR prijemnik



Upravljačko dugme
Power LED
(LED lampica napajanja)

- **Uključeno:** napajanje je uključeno
- **Isključeno:** napajanje je isključeno

Korišćenje upravljačkog dugmeta

Da biste lako upravljali funkcijama monitora, pritisnite upravljačko dugme ili ga prstom pomerajte nalevo/nadesno.

Osnovne funkcije

		Napajanje je uključeno	Prstom jedanput pritisnite upravljačko dugme da biste uključili monitor.
		Napajanje je isključeno	Prstom jedanput pritisnite i zadržite upravljačko dugme da biste isključili monitor.
		Podešavanje jačine zvuka	Pomerajte upravljačko dugme nalevo/nadesno da biste podesili jačinu zvuka.



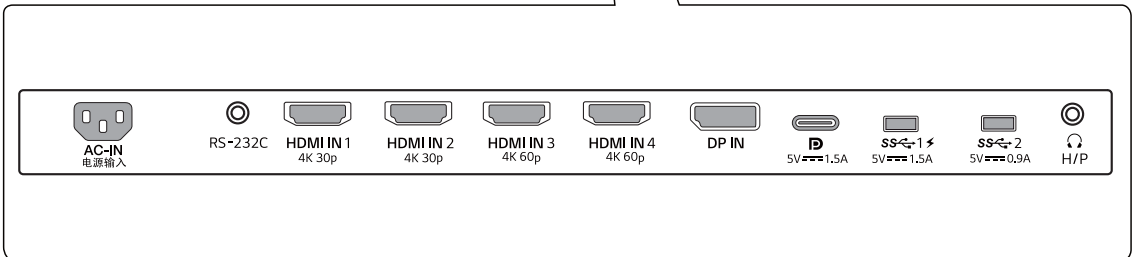
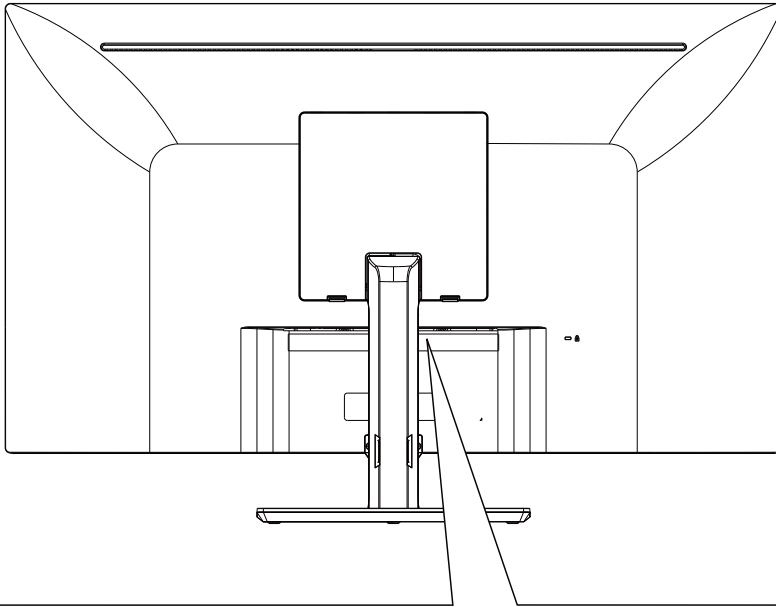
NAPOMENA

- Upravljačko dugme nalazi se na dnu monitora.

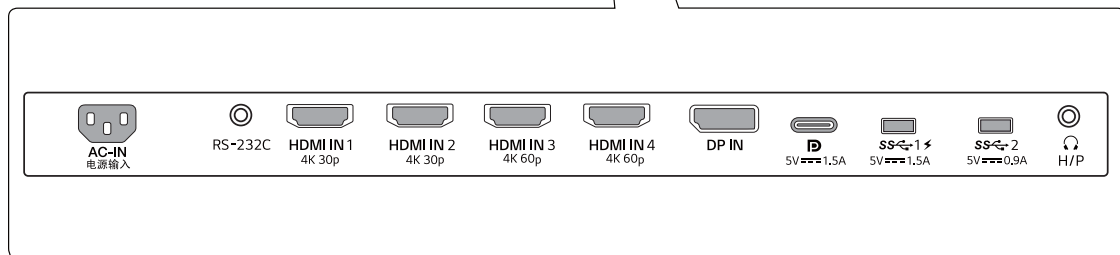
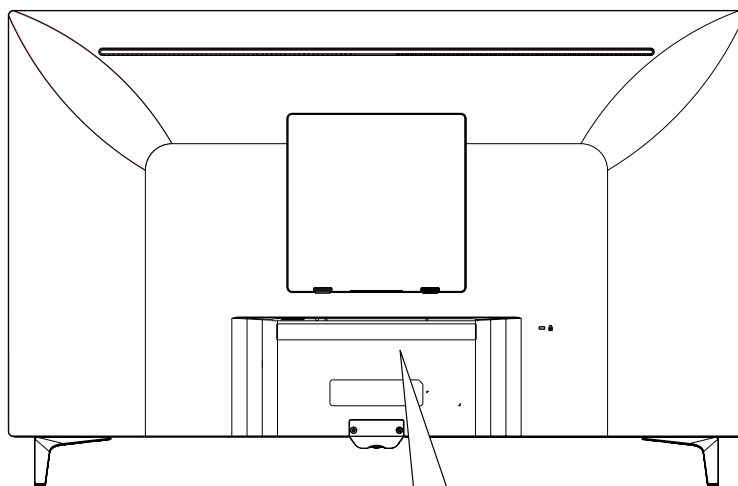
Ulazni priključak

43UD79

SRPSKI



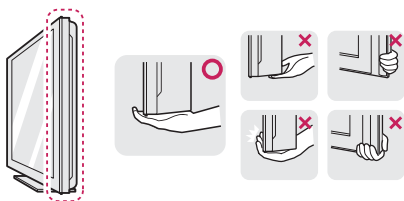
43UD79T



Premeštanje i podizanje monitora

Kada premeštate ili podižete monitor, pratite ova uputstva da biste sprečili da se monitor ogrebe ili ošteti i da biste obezbedili bezbedan transport bez obzira na oblik ili veličinu.

- Preporučuje se da stavite monitor u originalnu kutiju ili materijal za pakovanje pre premeštanja.
- Pre premeštanja ili podizanja monitora, isključite kabl za napajanje i sve ostale kablove.
- Čvrsto držite gornji i donji deo okvira monitora. Nemojte držati za sam ekran.



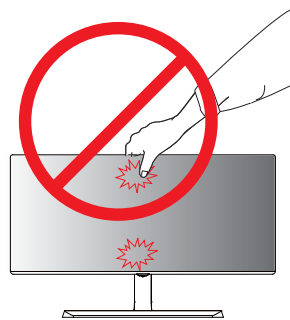
- Dok držite monitor, ekran treba da bude okrenut od vas da biste sprečili da se ogrebe.



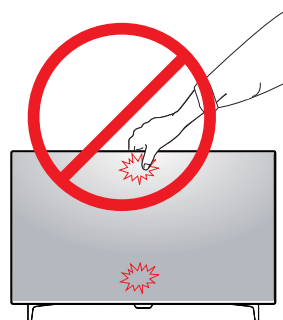
- Kada premeštate monitor, izbegavajte snažne potrese ili vibracije proizvoda.
- Kada premeštate monitor, držite ga u uspravnom položaju, nikada nemojte okretati monitor na stranu, niti ga naginjati bočno.

! OPREZ

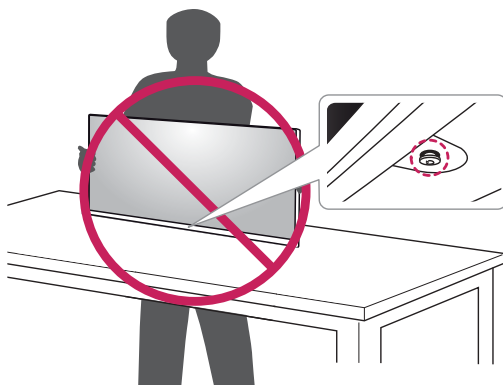
- Koliko je to moguće, izbegavajte da dodirujete ekran monitora. Ovo može oštetiti ekran ili neke piksele koji se koriste za stvaranje slika.



i



- Ako koristite monitor bez osnove postolja, upravljačko dugme može izazvati da monitor postane nestabilan i padne, što može da dovede do oštećenja monitora ili telesne povrede. Pored toga, ovo može da izazove kvar upravljačkog dugmeta.

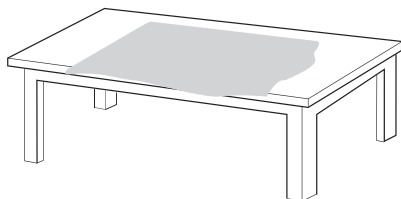


Instaliranje monitora

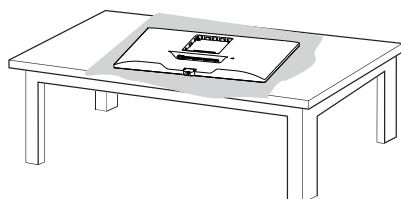
Montiranje osnove postolja

43UD79

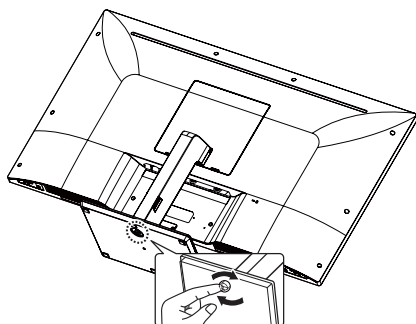
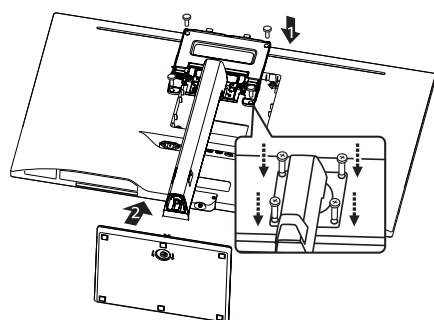
- 1 Molimo da stavite meku krpu na nizak stol ili na kutiju radi zaštite ekrana monitora.



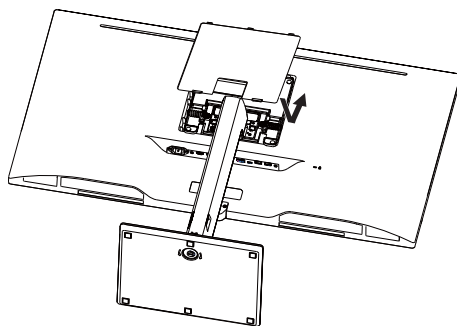
- 2 Molimo da stavite monitor na meku krpu sa licem prema dole.



- 3 **1** Sastavite **Glava i Telo postolja**.
2 Sastavite **Telo postolja i Osnova postolja**.
 Okrenite vijak u smeru kazaljke na satu da biste osigurali **Osnova postolja**.



- 4 Sastavite **Glava** i stražnja vrata.



! OPREZ

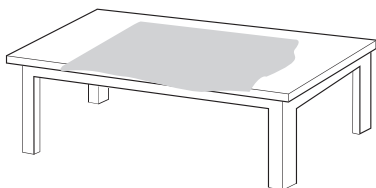
- Da biste izbegli povrede prstiju i stopala kod sastavljanja **Telo postolja** i **Osnova postolja**, trebate da držite bazu tokom sastavljanja postolja i baze.
- Nemojte nanositi strane supstance (ulja, maziva itd.) na delove sa zavrtnjima prilikom sklapanja proizvoda.
(U suprotnom, možete oštetiti proizvod.)



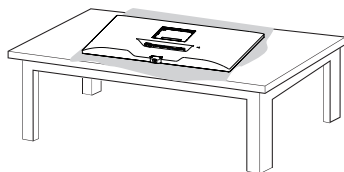
Montiranje osnove postolja

43UD79T

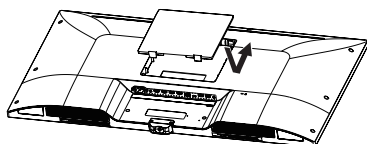
- 1 Molimo da stavite meku krpu na nizak stol ili na kutiju radi zaštite ekrana monitora.



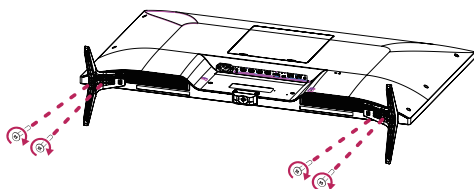
- 2 Molimo da stavite monitor na meku krpu sa licem prema dole.



- 3 Sastavite **Glava** i stražnja vrata.



- 4 Sastavite postolje i **Glava**.
Okrenite vijak u smeru kazaljke na satu da biste osigurali **Osnova postolja**.



OPREZ

- Da biste izbegli povrede prstiju i stopala kod sastavljanja **Telo postolja** i **Osnova postolja**, trebate da držite bazu tokom sastavljanja postolja i baze.
- Nemojte nanositi strane supstance (ulja, maziva itd.) na delove sa zavrtnjima prilikom sklapanja proizvoda.
(U suprotnom, možete oštetiti proizvod.)



**OPREZ**

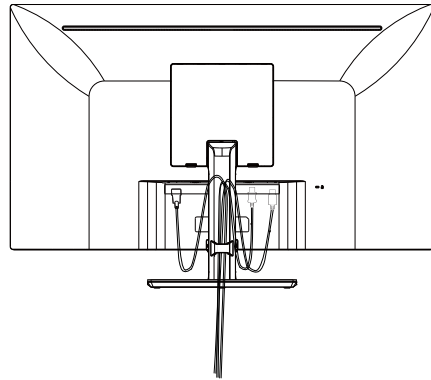
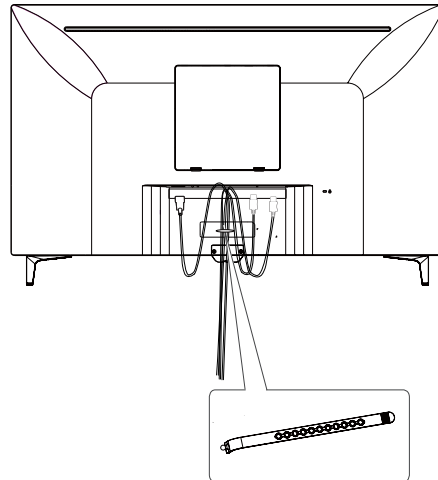
- Slike u ovom dokumentu predstavljaju tipične procedure i mogu izgledati drugačije od stvarnog proizvoda.
- Ne nosite monitor okrenut naopako držeći ga samo za postolje. To može dovesti do pada monitora sa postolja, što može izazvati telesnu povredu.
- Kada pomerate ili premeštate monitor, ne dodirujte ekran monitora. Snažan pritisak može da ošteti ekran monitora.
- Nemojte nanositi strane supstance (ulja, maziva itd.) na delove sa zavrtnjima prilikom sklapanja proizvoda. (U suprotnom, možete oštetiti proizvod.)
- Nemojte jako pritiskati kada pričvršćujete zavrtnje da ne biste oštetili monitor. Oštećenja nastala na ovaj način nisu pokrivena garancijom proizvoda.

**NAPOMENA**

- Da biste odvojili postolje, pratite korake za sklapanje postolja obrnutim redosledom.

Upotreba držača kablova

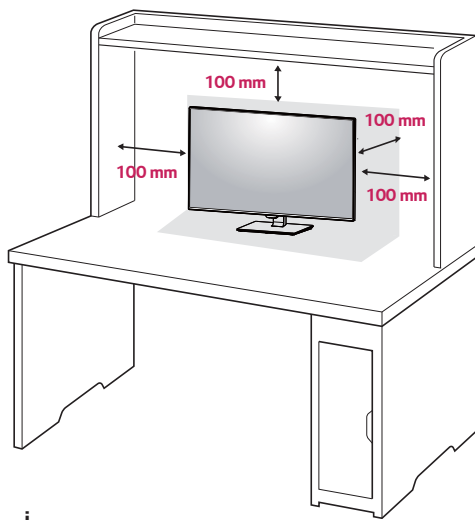
Organizujte kablove pomoću držača kablova, kao što je prikazano na slici.

43UD79**43UD79T****Držač kablova**

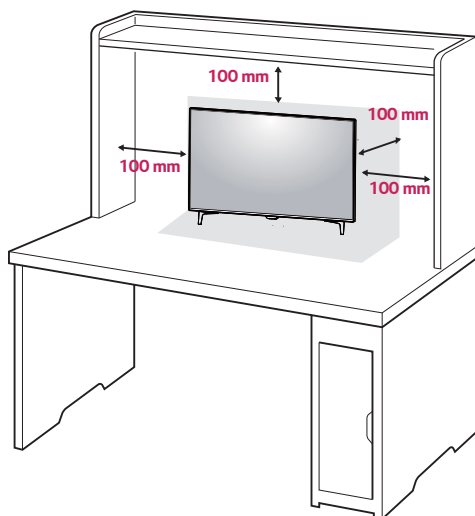
Postavljanje na sto

- 1 Podignite monitor i postavite ga na sto u uspravnom položaju.

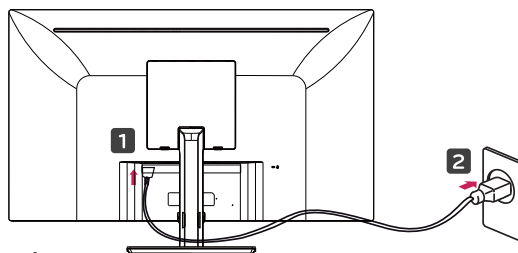
Postavite ga bar **100 mm** od zida da biste obezbedili dovoljnu ventilaciju.



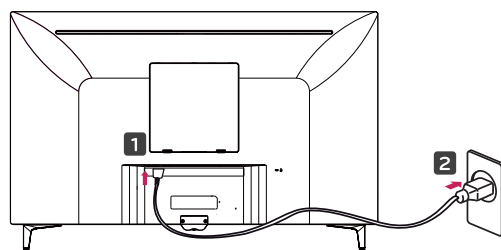
i



- 2 Povežite kabl za napajanje sa monitorom, zatim priključite kabl u zidnu utičnicu.



i

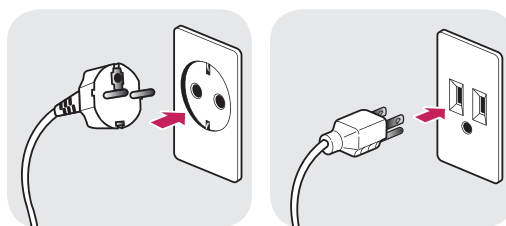


- 3 Pritisnite upravljačko dugme na dnu monitora da biste ga uključili.

⚠ OPREZ

- Pre premeštanja ili montiranja monitora, kabl za napajanje obavezno isključite iz utičnice. Postoji opasnost od strujnog udara.

Mere opreza prilikom povezivanja kabla za napajanje



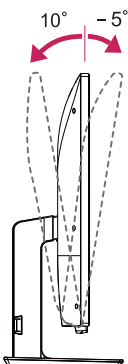
100-240 V ~

- Uverite se da koristite kabl za napajanje koji je isporučen u pakovanju proizvoda i povežite ga sa uzemljenom utičnicom.
- Ako vam je potreban drugi kabl za napajanje, obratite se lokalnom distributeru ili najbližoj prodavnici.

Podešavanje ugla

- 1 Postavite monitor u uspravan položaj tako da bude montiran na osnovu postolja.
- 2 Podesite ugao ekrana. Ugao ekrana se može podesiti prema napred ili nazad za udoban doživljaj gledanja.

43UD79



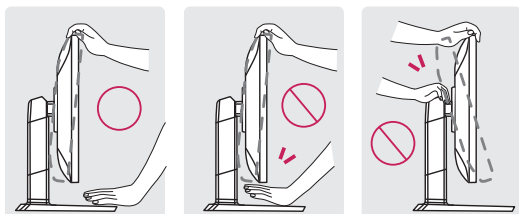
Zadnja strana

Prednja strana

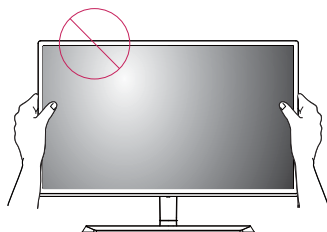
! UPOZORENJE

- Nemojte držati monitor za donji deo okvira, kao što je prikazano na slici u nastavku, da ne biste povredili prste prilikom podešavanja ekrana.

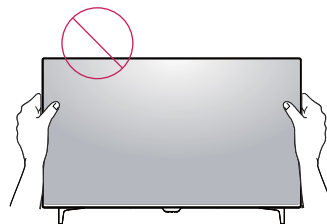
43UD79



- Prilikom podešavanja ugla monitora, vodite računa da ne dodirnete, odnosno pritisnete površinu ekrana.



i

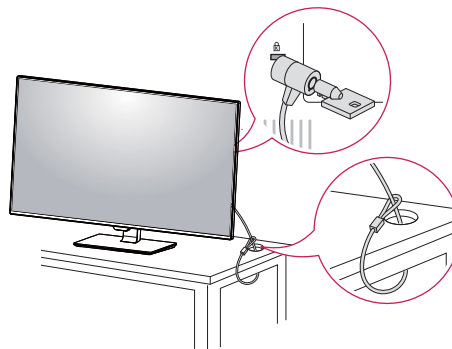


Korišćenje Kensington brave

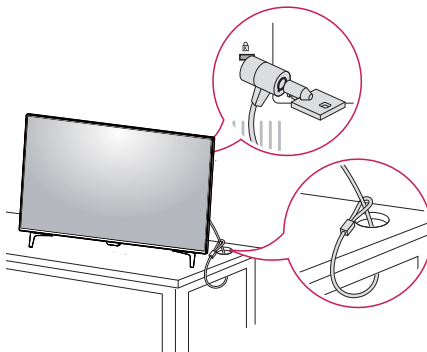
Konektor za Kensington sistem bezbednosti nalazi se na zadnjem delu monitora.

Više informacija o postavljanju i korišćenju potražite u korisničkom priručniku za Kensington bravu ili posetite veb-lokaciju <http://www.kensington.com>.

Povežite kabl Kensington sistema bezbednosti između monitora i stola.



i



! NAPOMENA

- Korišćenje Kensington brave predstavlja opciju. Dodatni pribor možete kupiti u lokalnoj prodavnici elektronike.

Instaliranje ploče za montiranje na zid

Ovaj monitor podržava specifikaciju standardne ploče za montiranje na zid ili kompatibilnog uređaja.

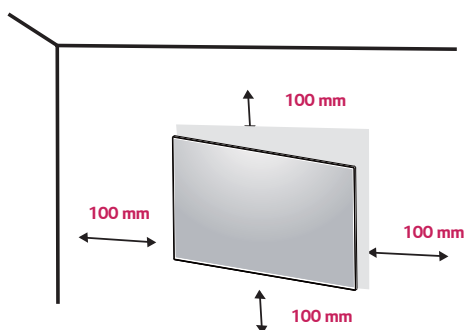
- 1 Okrenite ekran nadole. Da biste zaštitili ekran od ogrebotina, pokrijte površinu mekom krpom.
- 2 Postavite ploču za montiranje na zid na monitor i poravnajte je sa otvorima za zavrtnje.
- 3 Pomoću odvijača pritegnite četiri zavrtnja da biste pričvrstili ploču na monitor.

! NAPOMENA

- Ploča za montiranje na zid prodaje se odvojeno.
- Više informacija o postavljanju potražite u uputstvima za postavljanje ploče za montiranje na zid.
- Vodite računa da ne koristite preveliku silu kada montirate ploču za montiranje na zid pošto to može oštetiti ekran monitora.

Postavljanje na zid

Da bi postojala odgovarajuća ventilacija, monitor montirajte tako da bude najmanje 100 mm udaljen od zida i ostavite oko 100 mm prostora sa svake strane monitora. Detaljna uputstva za montiranje možete dobiti u lokalnoj prodavnici. Uputstva za instalaciju i podešavanje nosača za montiranje na zid sa mogućnošću podešavanja nagiba potražite u priručniku nosača.

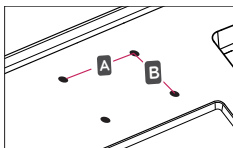


Da biste postavili monitor na zid, pričvrstite nosač za montiranje na zid (opciono) na zadnju stranu monitora. Vodite računa da nosač za montažu na zid bude dobro pričvršćen za monitor i za zid.

- 1 Ako koristite zavrtnj duži od standardnog, unutrašnjost monitora može da se ošteti.
- 2 Ako koristite neodgovarajući zavrtnj, proizvod se može oštetiti i pasti sa mesta na kom je postavljen. U tom slučaju, LG nije odgovoran za tako nešto.

Postavljanje na zid (A x B)	200 x 200
Standardni zavrtnj	M6
Broj zavrtnja	4
Ploča za montiranje na zid (opciono)	LSW240B

- Postavljanje na zid (A x B)



OPREZ

- Pre premeštanja ili montiranja monitora, kabl za napajanje obavezno isključite iz utičnice da ne bi došlo do strujnog udara.
- U slučaju montiranja monitora na plafon ili kosi zid, može doći do pada monitora, što može dovesti do povreda. Koristite originalni LG nosač za montiranje na zid. Više informacija potražite u lokalnoj prodavnici ili od kvalifikovanog majstora.
- Nemojte jako pritiskati kada pričvršćujete zavrtnje da ne biste oštetili monitor. Oštećenja nastala na ovaj način nisu pokrivena garancijom proizvođača.
- Koristite nosač za montiranje na zid i zavrtnje koji su usklađeni sa VESA standardom. Oštećenja do kojih dođe usled korišćenja ili nepravilnog korišćenja neodgovarajućih delova nisu pokrivena garancijom proizvođača.



NAPOMENA

- Koristite zavrtnje koju su navedeni u VESA standardu.
- Komplet za montiranje na zid sadrži uputstvo za montažu i sve neophodne delove.
- Nosač za montiranje na zid je opcioni pribor. Dodatni pribor možete kupiti u lokalnoj prodavnici.
- Dužina zavrtnja se razlikuje u zavisnosti od nosača za montiranje na zid. Vodite računa da koristite zavrtnje ispravne dužine.
- Više informacija potražite u korisničkom priručniku za nosač za montiranje na zid.

DALJINSKI UPRAVLJAČ

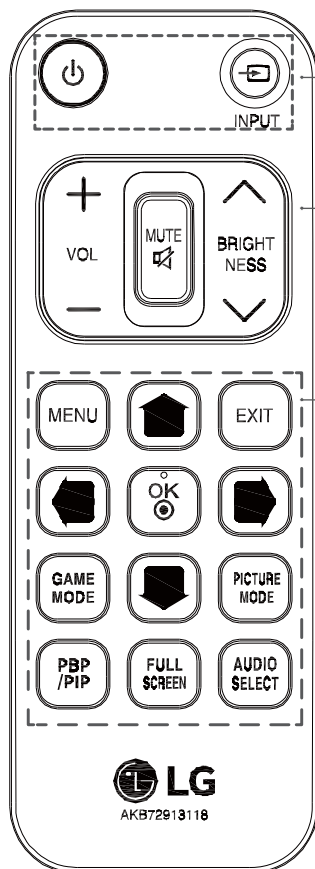
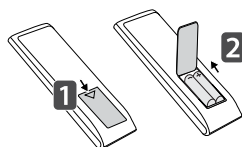
Opisi u ovom priručniku zasnovani su na dugmadima na daljinskom upravljaču. Molimo da pročitate ovaj priručnik pažljivo da biste pravilno koristili monitor.

Za instaliranje baterija, otvorite poklopac baterije, stavite baterije (1,5 V AAA) koje se podudaraju sa ⊕ i ⊖ terminalima na etiketama unutar odeljka, te zatvorite poklopac baterije.

Za uklanjanje baterije, obavite radnje za umetanje u obrnutom smeru. Slike mogu da se razlikuju od stvarnog pribora.

⚠ OPREZ

- Ne mešajte stare i nove baterije, jer to može da ošteti daljinski upravljač.
- Budite sigurni da ste usmerili daljinski upravljač prema senzoru daljinskog upravljanja na monitoru.
- GAME MODE (NAČIN RADA IGRA) i PICTURE MODE (NAČIN RADA SLIKA) onemogućeni su kada je uključen PBP/PIP



⏻ (POWER) Pali ili gasi monitor

INPUT Izabire način umetanja

Dugme za pojačanje/smanjenje tona Podešava jačinu zvuka.

MUTE Gasi sve zvukove.

BRIGHTNESS Podesite svetlinu pritiskom tipke gore i dole na daljinskom upravljaču.

MENU Konfigurirše postavke ekrana



Konfigurirše opcije pomicanjem dugmeta prema dole/gore/ levo/ desno

EXIT Izlaz iz glavnog menija

OK Izabire menije ili opcije i potvrđuje unos.

GAME MODE Pokreće osobine igre.

PICTURE MODE Izbor načina prikaza slike

PBP/PIP Promena PBP / PIP načina

FULL SCREEN Pretvara pod-ekran u PBP / PIP načinu na širokom ekranu.

AUDIO SELECT Promenite audio izlaz u PBP / PIP načinu

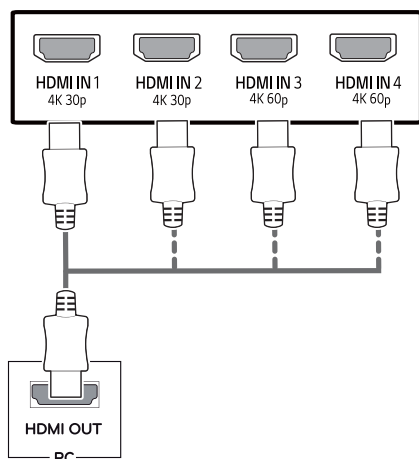
KORIŠĆENJE MONITORA

Povezivanje sa računarom

- Ovaj monitor podržava funkciju *, „Plug and Play“:
*Plug and Play: Funkcija koja omogućava da dodate uređaj svom računaru bez potrebe da nešto ponovo konfigurirate ili ručno da instalirate upravljačke programe.

HDMI veza

Prenos digitalnih video i audio signala sa računara i A/V uređaja na monitor. Povežite računar i AV uređaj sa monitorom pomoću HDMI kabla kao na slici ispod. Pritisnite dugme menija, a zatim izaberite opciju ulaza u ulaznom meniju.

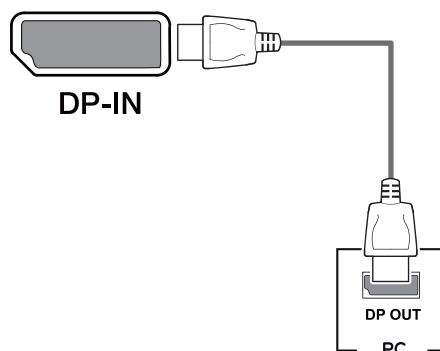


! NAPOMENA

- Ako koristite HDMI PC, to može dovesti do problema sa kompatibilnošću.
- Koristite certifikovani kabl sa HDMI logotipom. Ako ne koristite certifikovani kabl, slika se možda neće prikazivati na ekranu ili može doći do greške u vezi.
- Preporučene vrste HDMI kablova
 - High-Speed HDMI[®]/™ kabl
 - High-Speed HDMI[®]/™ kabl sa Ethernetom
 - HDMI 1/2 podržava samo 4K@30Hz
 - HDMI 3/4 podržava 4K@60Hz

DisplayPort veza

Prenos digitalnih video i audio signala sa računara do monitora. Povežite računar sa monitorom pomoću DisplayPort kabla kao na slici ispod. Pritisnite dugme menija, a zatim izaberite opciju ulaza u ulaznom meniju.



! NAPOMENA

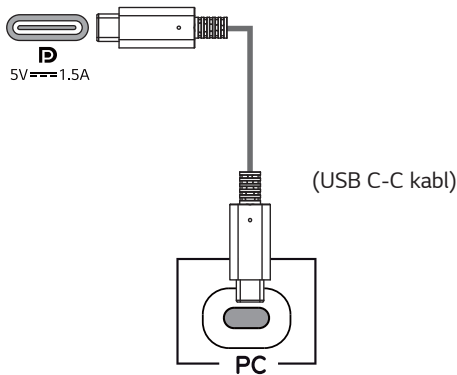
- Možda neće biti video ili audio izlaza u zavisnosti od verzije DP-a na računaru.
- Ako koristite kablove drugih proizvođača koje nije certifikovala kompanija LG, slika se možda neće prikazivati ili se na ekranu može javiti šum.

USB-C veza

Prenosi digitalne video i audio signale iz kompjutera na monitor.

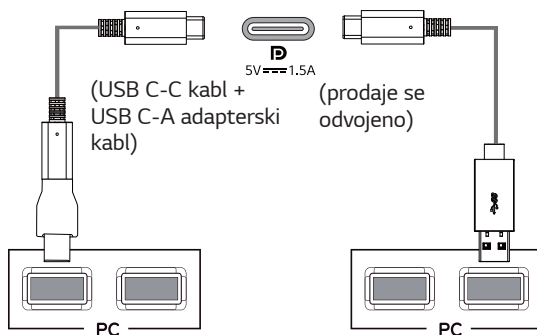
Spojite monitor na kompjuter pomoću USB C-C kabla kao što je prikazano na slici dole.

Pritisnite dugme menija, a zatim izaberite opciju ulaza u ulaznom meniju.



! NAPOMENA

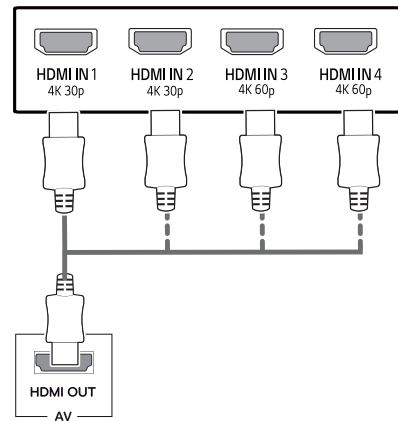
- PD (Power Delivery - napajanje) i DP Alternativni način rada (DP preko USB-C) su podržani preko USB-C ulaza.
- Osobine možda neće ispravno raditi, ovisno o specifikacijama povezanog uređaja i okoline.
- USB-C ulaz nije za izvor napajanja monitora nego za izvor napajanja kompjutera. Spojite adapter za napajanje na monitor.



Povezivanje sa AV uređajima

HDMI veza

Prenos digitalnih video i audio signala sa računara i A/V uređaja na monitor. Povežite računar i AV uređaj sa monitorom pomoću HDMI kabla kao na slici ispod. Pritisnite dugme menija, a zatim izaberite opciju ulaza u ulaznom meniju.



! NAPOMENA

- Koristite certifikovani kabl sa HDMI logotipom. Ako ne koristite certifikovani kabl, slika se možda neće prikazivati na ekranu ili može doći do greške u vezi.
- Preporučene vrste HDMI kablova
 - High-Speed HDMI[®]/TM kabl
 - High-Speed HDMI[®]/TM kabl sa Ethernetom
 - HDMI 1/2 podržava samo 4K@30Hz
 - HDMI 3/4 podržava 4K@60Hz

Povezivanje perifernih uređaja

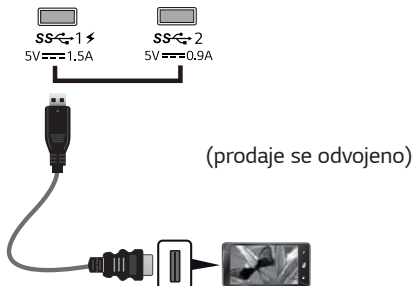
USB kablovska veza – računar

USB priključak na proizvodu funkcioniše kao USB čvorište.

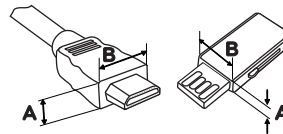
Molimo povežite kabal USB C-C-a, na kompjuter.

! NAPOMENA

- Obavezno instalirajte najnoviji servisni paket za Windows OS pre upotrebe proizvoda.
- Spoljni uređaji se prodaju odvojeno.
- Tastatura, miš ili USB uređaj mogu da se povežu na USB priključak.
- **Quick Charge** (Brzo punjenje) dostupno je samo putem USB1 ulaza.
- Brzina punjenja se razlikuje u zavisnosti od uređaja.



- Stavke koje ste dobili sa proizvodom mogu se razlikovati zavisno od modela.
- Specifikacije proizvoda ili sadržaj ovog priručnika mogu se menjati bez prethodne najave zbog nadogradnje funkcija uređaja.
- Za optimalnu vezu, HDMI kabeli i USB uređaji trebaju imati okvire tanje od 10 mm i širine 18 mm.
- Koristite produžni kabel koji podržava USB 2.0 ili 3.0 ako se USB kabel ili USB memorijski stick ne uklapa u Vaš USB ulaz monitora.



*A ≦ 10 mm

*B ≦ 18 mm

- Koristite certifikovani kabl sa HDMI logotipom. Ako ne koristite certifikovani kabl, slika se možda neće prikazivati na ekranu ili može doći do greške u vezi.
- Preporučene vrste HDMI kablova
 - High-Speed HDMI[®]/TM kabl
 - High-Speed HDMI[®]/TM kabl sa Ethernetom

! OPREZ

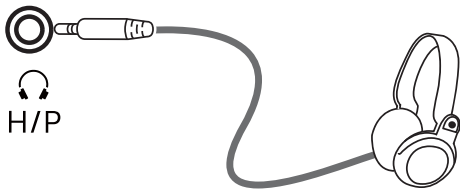
Mere opreza prilikom upotrebe USB uređaja

- USB uređaj s instaliranim programom za automatsko prepoznavanje ili onaj koji koristi svoj upravljački program možda neće biti prepoznat.
- Pojedini USB uređaji možda neće biti podržani ili neće pravilno funkcionisati.
- Preporučuje se korišćenje USB razvodnika ili čvrstog diska sa napajanjem. (Ako napajanje nije adekvatno, USB uređaj možda neće biti ispravno prepoznat.)
- Ako USB C-C kabal nije spojen s glavnim kompjuterom, ekran možda neće podržavati 'Punjenje'.

Povezivanje sa spoljnim uređajima

Povezivanje slušalica

Za povezivanje perifernih uređaja na monitor upotrebite priključak za slušalice. Povežite kao na slici.



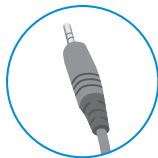
(prodaje se odvojeno)

! NAPOMENA

- Spoljni uređaji se prodaju odvojeno.
- Ako upotrebite slušalice sa priključkom pod uglom, može doći do problema prilikom povezivanja drugih spoljnih uređaja sa monitorom. Zato se preporučuje korišćenje slušalica sa pravim priključkom.



Pod uglom



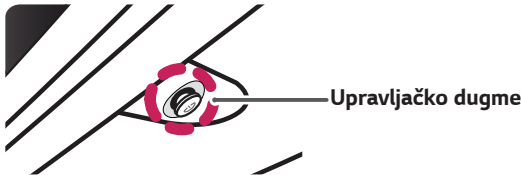
Prav




- U zavisnosti od postavki zvuka na računaru i spoljnom uređaju, funkcije slušalica i zvučnika mogu biti ograničene.

KORISNIČKA PODEŠAVANJA

Otvaranje glavnog menija

- 1 Pritisnite upravljačko dugme na dnu monitora.
- 2 Pomerajte upravljačko dugme nagore/nadole (▲/▼) i nalevo/nadesno (◀/▶) da biste podesili opcije.
- 3 Pritisnite upravljačko dugme još jednom da biste izašli iz glavnog menija.



Dugme	Status menija	Opis
	Glavni meni je onemogućen	Omogućava glavni meni.
	Glavni meni je omogućen	Izlaz iz glavnog menija. (Pritiskanje i držanje dugmeta da bi se monitor isključio: na ovaj način uvek možete isključiti monitor, čak i dok se na ekranu prikazuje meni)
	◀ Glavni meni je onemogućen	Podešavanje jačine zvuka na monitoru.
	◀ Glavni meni je omogućen	Pristupanje funkciji za Input (Ulaz) .
	▶ Glavni meni je onemogućen	Podešavanje jačine zvuka na monitoru.
	▶ Glavni meni je omogućen	Pristupanje funkcijama u opciji Menu (Meni) .
	▲ Glavni meni je onemogućen	Prikazuje informacije na trenutnom ulažu.
	▲ Glavni meni je omogućen	Isključivanje monitora.
	▼ Glavni meni je onemogućen	Prikazuje informacije na trenutnom ulažu.
	▼ Glavni meni je omogućen	Ulaz u Funkcije Game .

Funkcije u okviru glavnog menija



Glavni meni	Opis
Menu (Meni)	Podešavanje postavki monitora.
Game Mode	Picture Mode (Način rada Slika) možete promeniti u način rada igra.
Input	Podešava način umetanja.
Power Off	Isključivanje monitora.
Exit (Izlaz)	Izlaz iz glavnog menija.

Korisnička podešavanja

Postavke menija

- 1 Da biste otvorili OSD meni, pritisnite upravljačko dugme na dnu monitora, pa izaberite **Menu (Meni)**.
- 2 Podesite opcije tako što ćete upravljačko dugme pomerati nagore/nadole/nalevo/nadesno.
- 3 Da biste se vratili u prethodni meni ili podesili neku drugu stavku menija, pomerite upravljačko dugme u smeru ◀ ili ga pritisnite (⊙ / Ok).
- 4 Da biste izašli iz OSD menija, pomerajte upravljačko dugme u smeru ◀ sve dok ne izađete.
 - Kada uđete u meni, uputstvo za korišćenje ovog dugmeta prikazaće se u donjem desnom uglu ekrana.



Quick Settings



Input



Picture




General




OPREZ

- OSD meni na monitoru može se neznatno razlikovati od onog koji je prikazan u ovom priručniku.

Svaka opcija je opisana u nastavku.

Meni > Quick Settings	Opis
Brightness	Podešava kontrast boje i osvetljenost ekrana.
Contrast	
Volume	Podešava jačinu zvuka.  NAPOMENA <ul style="list-style-type: none"> • Zvuk možete da podesite na Mute (Bez zvuka) / Unmute (Sa zvukom) tako što ćete pomeriti upravljačko dugme u smeru ▼ u meniju Volume (Jačina zvuka).

[PBP/PIP ISKLJUČENO]

Meni > Input	Opis	
Input List	Izbor ulaznog režima.	
Aspect Ratio	Podešavanje formata ekrana.	
	Full Wide	Prikazuje video zapis u režimu širokog ekrana bez obzira na ulaz video signala.
	Original (Originalna)	Prikazuje video zapis u skladu sa formatom slike ulaznog video signala.
	1:1	Originalni format slike se ne prilagođava.
	 NAPOMENA <ul style="list-style-type: none"> • Ekran može da izgleda isto kada se koristi format Full Wide, Original (Originalna) ili 1:1 ukoliko koristite preporučenu rezoluciju (3840 x 2160). 	
Underscan(PC Only)	Smanjuje područje prikaza	
PBP/PIP	Možete odabrati različite PBP ili PIP kombinacije	

[PBP/PIP UKLJUČENO]

Menu (Meni) > Input (Ulaz)	Opis		
Input List (Lista ulaza)	Prikazuje ekrane glavnog ulaza i pod-ulaza		
Aspect Ratio (Format slike)	Glavni ulaz	Full Wide (Puno proširenje)	Prikazuje video zapis tako da se uklopi u ekran PBP/PIP, bez obzira na ulaz video signala.
		Original (Originalna)	Prikazuje video zapis u formatu ulaznog video signala na PBP/PIP ekranu.
	Pod-ulaz	Full Wide (Puno proširenje)	Prikazuje video zapis tako da se uklopi u ekran PBP/PIP, bez obzira na ulaz video signala.
		Original (Originalna)	Prikazuje video zapis u formatu ulaznog video signala na PBP/PIP ekranu.
Underscan(PC Only)	Smanjuje područje prikaza		
PBP/PIP	Možete odabrati različite PBP ili PIP kombinacije		
PIP Size	Postavlja veličinu PIP pod-prozora. (Small/Medium/Large (Mali/Srednji/Veliki))		
Transparency	Postavlja neprozirnost PIP-a		
Sound Out	Izaberite audio izlaz u PBP / PIP načinu		

 **NAPOMENA**



- Ako ne koristite funkciju **PBP/PIP**, opcije **PIP Size**, **Transparency** i **Sound Out** će biti deaktivirane.

Svaka opcija je opisana u nastavku.



Meni > Picture	Opis	
Picture Mode	Custom	Omogućava korisniku da prilagodi svaki element. Režim boje glavnog menija može da se podesi.
	Reader	Optimizira ekran za pregled datoteka. Ekran možete prosvetliti u meniju OSD načina rada.
	Photo	Optimizuje ekran za fotografije.
	Cinema	Optimizuje ekran za video zapise.
	Dark Room 1	Ovaj režim podešava osvetljenost na optimalni nivo za rad u tamnom okruženju.
	Dark Room 2	Ovaj režim podešava osvetljenost na niži nivo od opcije Dark Room 1 (Tamna soba 1).
	Color Weakness	Ovaj način rada je za korisnike koji ne mogu razlikovati između crvene i zelene. Daltonistima omogućava lako razlikovanje ove dve boje.
	FPS Game 1	Ovaj način je optimiziran za FPS igre.
	FPS Game 2	Ima višu vrednost stabilizatora crne boje nego FPS Game 1(FPS Igra 1). Pogodan je za veoma tamne FPS igre.
	RTS Game	Ovaj način je optimiziran za RTS Game (RTS Igru).
	Custom (Game)	Na ovaj način korisnici mogu podesiti različite elemente igre koji uključuju opcije vezane za igru.

 **NAPOMENA**

- Ako je **Picture Mode (Način rada Slika)** promenjen, ekran može da treperi ili rezolucija ekrana Vašeg kompjutera može da bude oštećena.

Picture Adjust	Brightness	Podešavanje svetline ekrana.		
	Contrast	Podešava kontrast ekrana.		
	Sharpness (Oštrina)	Podešava oštrinu ekrana.		
	SUPER RESOLUTION+	High (Visoko)	Optimizovan kvalitet slike prikazan je kada korisnik želi kristalno jasne slike. Efektan je za video zapise visokog kvaliteta ili video igre.	
		Middle (Srednje)	Optimizovan kvalitet slike prikazan je kada korisnik želi slike između režima niskog i visokog kvaliteta za udobno gledanje. Koristan je za UCC ili SD video zapise.	
		Low (Nisko)	Optimizovan kvalitet slike prikazan je kada korisnik želi jasne i prirodne slike. Efektan je za slike koje se sporo kreću ili nepokretne slike.	
		Off (Isključeno)	Odaberite ovu opciju za svakodnevno gledanje. „SUPER RESOLUTION+“ je isključen u ovom režimu.	
			 NAPOMENA <ul style="list-style-type: none"> Budući da je ovo funkcija za povećanje oštine niske razlučivosti slike, ne preporučuje se korišćenje funkcije za normalan tekst ili ikona na radnoj površini. To može da rezultira nepotrebno visokom oštrinom. 	
	Black level (Nivo crnog)	Podešava nivo odstupanja (samo za HDMI). <ul style="list-style-type: none"> Odstupanje: kao referenca za video signal, ovo je najtamnija boja koju monitor može da prikaže. 		
		High (Visoko)	Zadržava trenutni odnos kontrasta na ekranu.	
Low (Nisko)		Smanjuje nivoe crne boje i povećava nivoe bele boje trenutnog odnosa kontrasta ekrana.		
HDMI ULTRA HD Deep Color	Omogućava oštrije slike kada se poveže sa uređajem koji podržava ULTRA HD Deep Color (ULTRA HD duboke boje).			
	Format za podršku 4K@60 Hz¹⁾			
	Rezolucija	Okvirna stopa (Hz)	Dubina boje / Chroma uzorkovanje	
			8 bit	10 bit
	3840 x 2160	59,94 60,00	YCbCr 4:2:0	
			YCbCr 4:4:4	-
			RGB 4:4:4	-
1) Podržan kada je HDMI ULTRA HD Deep Color (ULTRA HD duboke boje) podešen na On (Uključeno).				
		 NAPOMENA <ul style="list-style-type: none"> Ako povezani uređaj ne podržava ULTRA HD Deep Color (ULTRA HD duboke boje), funkcija možda neće dobro raditi. Ako se problem nastavi, podesite opciju HDMI ULTRA HD Deep Color (ULTRA HD duboke boje), na Off (Isključeno). 		
DFC	On (Uključeno)	Automatsko podešavanje osvetljenosti u zavisnosti od slike na ekranu.		
	Off (Isključeno)	Onemogućavanje funkcije DFC .		

Game Adjust	Response Time (Vreme odziva)	Podešava vreme odziva za prikazane slike na osnovu brzine ekrana. U normalnom okruženju preporučuje se da se koristi opcija Normal . U slučaju brzih slika, preporučuje se da se koristi opcija Fast . Izbor opcije Fast može dovesti do zadržavanja slike.	
		Fast	Podešavanje vremena odziva na Fast.
		Normal	Podešavanje vremena odziva na Normal.
		Slow	Podešavanje vremena odziva na Slow.
		Off	Podešavanje vremena odziva na Off (Isključeno).
	Black Stabilizer (Stabilizator crne)	Možete da podesite kontrast crne boje kako bi se postigla bolja vidljivost u tamnim scenama. Ako povećate vrednost postavke Black Stabilizer (Stabilizator crne) , tamnosive oblasti na ekranu izgledaće svetlije. (To će vam pomoći da lakše razaznate objekte u tamnim okruženjima u igri.) Ako smanjite vrednost postavke Black Stabilizer (Stabilizator crne) , tamnosive oblasti biće zatamnjene, a dinamički kontrast na ekranu biće povećan.	
Color Adjust	Gamma	Mode 1, Mode 2, Mode 3	Što je vrednost veća, slika će biti tamnija. Isto tako, što je vrednost niža, slika će biti svetlija.
		Mode 4	Ako ne trebate da podešavate gama postavke, odaberite Mode 4.
		Custom	Podešavanjem korisnik može prilagoditi na crvenu, zelenu ili plavu.
	Color temp (Temperatura boje)	Warm	podešava boju ekrana tako da ima crvenkasti ton.
		Medium	podešava boju ekrana između crvenog i plavog tona.
		Cool	podešava boju ekrana tako da ima plavkasti ton.
		Red	Možete da podesite sliku koristeći Red (Crvena) , Green (Zelena) i Blue (Plava) boju.
	Green		
	Blue		
	Six Color (Šest boja)	Zadovoljava korisničke potrebe u vezi sa bojama podešavanjem boje i zasićenosti šest boja (Red_Hue, Red_Saturation, Green_Hue, Green_Saturation, Blue_Hue, Blue_Saturation, Cyan_Hue, Cyan_Saturation, Magenta_Hue, Magenta_Saturation, Yellow_Hue, Yellow_Saturation) i čuvanjem postavki.	
Hue (Nijansa)		Podešava ton ekrana.	
Saturation (Zasićenje)		Podešava zasićenost boja na ekranu. Što je vrednost manja, boje će biti manje zasićene i jarke. Što je vrednost veća, boje će biti zasićenije i tamnije.	
Picture Reset	Do you want to reset your settings?		
	Yes	Vraća podrazumevane postavke.	
	No	Poništi odabrano.	

Meni > General	Opis	
Language (Jezik)	Podešava meni na željeni jezik.	
Sound Optimizer	Omogućuje optimizovan zvuk pojedinih instalacija monitora.	
	Stand Type	Optimizovanje zvuka za monitor sa montiranim postoljem.
	Wall Mount Type	Optimizovani zvuk za zidni monitor.
SMART ENERGY SAVING	High (Visoko)	Štednja energije pomoću funkcije SMART ENERGY SAVING visoke efikasnosti.
	Low (Nisko)	Štednja energije pomoću funkcije SMART ENERGY SAVING niske efikasnosti.
	Off (Isključeno)	Onemogućavanje funkcije SMART ENERGY SAVING.
Set ID	Možete da izaberete Set ID 01-Set ID 10	
Power LED (LED lampica napajanja)	Isključuje/uključuje napajanje LED na dnu monitora	
	On (Uključeno)	Indikator napajanja se automatski uključuje.
	Off (Isključeno)	Indikator napajanja se isključuje.
Automatic Standby	Funkcija koja automatski isključuje monitor kada nema kretanja na ekranu određeni period. Možete da podesite tajmer za funkciju automatskog isključivanja. (Off (Isključeno), 4 H (4 sata), 6 H (6 sati) ili 8 H (8 sati))	
DisplayPort 1.2	Omogućavanje ili onemogućavanje interfejsa DisplayPort 1.2.  NAPOMENA <ul style="list-style-type: none"> Vodite računa da ovu opciju podesite u skladu sa verzijom interfejsa DisplayPort koju podržava grafička kartica. Podesite ovu funkciju na Disable (Isključeno) ako vaša grafička kartica ne podržava interfejs DisplayPort 1.2. 	
Buzzer	Ova funkcija omogućuje Vam da postavite zvuk generisan od Buzzer (zujalice) kada se Vaš monitor uključi	
	On (Uključeno)	Omogućava Buzzer (zujalice) Vašeg motora
	Off (Isključeno)	Onemogućava Buzzer (zujalice) Vašeg motora
Quick Charge (Brzo punjenje)	Quick Charge (Brzo punjenje) je funkcija koja brzo napaja uređaj povezan na USB 1 priključak.	
	On (Uključeno)	Omogućava funkciju Quick Charge (Brzo punjenje) .
	Off (Isključeno)	Onemogućava funkciju Quick Charge (Brzo punjenje) .
OSD Lock (OSD zaključavanje)	Ova funkcija onemogućuje konfiguraciju i podešavanje menija.	
	On (Uključeno)	Omogućava OSD zaključavanje
	Off (Isključeno)	Onemogućava OSD zaključavanje
	 NAPOMENA <ul style="list-style-type: none"> Nakon što su onemogućene sve funkcije osim Brightness (Svetlina), Contrast (Kontrast), Volume (Volumen), Input (Ulaz), OSD Lock (OSD zaključavanje), pritiskom na tipku General (Uopšteno) i Exit (Izlaz). 	
OSD Size	Korisnik može odabrati OSD Size (OSD veličinu) između Large (Velika) ili Small (Mala)	
Reset	Do you want to reset your settings?	
	Yes	Vraća podrazumevane postavke.
	No	Poništi odabrano.

NAPOMENA

- Čuvanje podataka zavisi od panela. Stoga, te vrednosti se razlikuju od panela i prodavca panela. Ako je opcija SMART ENERGY SAVING (PAMETNA UŠTEDA ENERGIJE) na High (Visoka) ili Low (Niska), osvetljenost monitora postaje veća ili manja, u zavisnosti od postavke.

REŠAVANJE PROBLEMA

Na ekranu se ništa ne prikazuje.	
Da li je kabl za napajanje monitora uključen u struju?	<ul style="list-style-type: none"> • Proverite da li je kabl za napajanje ispravno uključen u zidnu utičnicu.
Da li LED lampica napajanja svetli?	<ul style="list-style-type: none"> • Proverite vezu kabla za napajanje i pritisnite dugme za uključivanje/isključivanje.
Da li je napajanje uključeno i LED lampica napajanja svetli belom bojom?	<ul style="list-style-type: none"> • Proverite da li je povezani ulaz omogućen (Menu > Input > Input list).
Da li se na ekranu prikazuje poruka „OUT OF RANGE“ (VAN OPSEGA)?	<ul style="list-style-type: none"> • To se dešava kada su signali koji se šalju sa računara (grafičke kartice) van opsega horizontalne i vertikalne frekvencije monitora. Pogledajte odeljak „Specifikacije proizvoda“ u ovom priručniku da biste podesili odgovarajuću frekvenciju.
Da li se prikazuje poruka „No signal“ (Nema signala)?	<ul style="list-style-type: none"> • Ova poruka se prikazuje kada kabl za prenos signala između računara i monitora nije povezan ili je prekinuta veza. Proverite kabl i ponovo ga povežite.

Prikazuje se poruka „OSD Locked“ (OSD zaključan).	
Da li neke funkcije nisu dostupne kada pritisnete dugme Menu (Meni)?	<ul style="list-style-type: none"> • OSD meni je zaključan. Izaberite Menu (Meni) > Settings (Postavke) i podesite „OSD Lock“ (Zaključavanje OSD menija) na Off (Isključeno).

Došlo je do zadržavanja slike na ekranu.	
Da li je zadržavanje slike primetno i kada je monitor isključen?	<ul style="list-style-type: none"> • Dugotrajno prikazivanje statične slike može dovesti do oštećenja ekrana koje se manifestuje zadržavanjem slike. • Da biste produžili radni vek monitora, koristite čuvar ekrana.

Slika na ekranu je nestabilna i podrhtava / Za slikama na ekranu ostaju tragovi.	
Da li ste izabrali preporučenu rezoluciju?	<ul style="list-style-type: none"> • Ako je izabrana rezolucija HDMI 1080i 60/50 Hz (prepletano), ekran može da treperi. Pređite na rezoluciju 1080P ili preporučenu rezoluciju.



NAPOMENA

- **Vertikalna frekvencija:** ekran se mora osvežiti više desetina puta u sekundi, poput fluorescentne lampe, da bi mogao da prikaže sliku. Broj osvežavanja ekrana u sekundi naziva se vertikalna frekvencija ili brzina osvežavanja i izražava se u Hz.
- **Horizontalna frekvencija:** vreme koje je potrebno da se prikaže jedna horizontalna linija naziva se horizontalni ciklus. Ako se broj 1 podeli horizontalnim intervalom, dobija se broj prikazanih horizontalnih linija u sekundi. Ova vrednost se naziva horizontalna frekvencija i izražava se u kHz.
- LED se može da osvetli sa Postavi OSD meni.
Meni – General – Power LED – On

**NAPOMENA**

- Proverite je li rezolucija ili frekvencija grafičke kartice je u rasponu koji dopušta monitor i postavite je na preporučenu (optimalnu) rezoluciju u Upravljačka ploča > Ekran > Podešavanja.
- Ne postavljanje grafičke kartice na preporučenu (optimalnu) rezoluciju može uzrokovati zamagljen tekst, zatamnjen ekran, skraćeno područje prikaza, odnosno nepodudaranje ekrana.
- Metode podešavanja mogu biti različite, ovisno o računalu ili operativnom sistemu, a neke rezolucije možda neće biti dostupne, u zavisnosti od izvedbi grafičke kartice. Ako je to slučaj, obratite se proizvođaču kompjutera ili grafičke kartice za pomoć.
- Neke grafičke kartice ne podržavaju rezoluciju 3840 x 2160. Ukoliko se rezolucija ne može prikazati, obratite se proizvođaču grafičke kartice.

Boje na slici nisu pravilno prikazane.	
Da li izgleda da na ekranu ima manje boja (16 boja)?	<ul style="list-style-type: none"> • Podesite postavke za boju na 24 bita (true color) ili veću vrednost. U operativnom sistemu Windows, izaberite Control Panel (Kontrolna tabla) > Display (Ekran) > Settings (Postavke) > Color Quality (Kvalitet boje).
Da li je slika na ekranu nestabilna ili crno-bela?	<ul style="list-style-type: none"> • Proverite da li je signalni kabl ispravno povezan. Ponovo povežite kabl ili ponovo umetnite grafičku karticu u računar.
Da li se na ekranu pojavljuju tačke?	<ul style="list-style-type: none"> • Prilikom korišćenja monitora, na ekranu se mogu pojaviti pikselizovane tačke (crvene, zelene, plave, bele ili crne). To je normalna pojava kod LCD ekrana. Nije u pitanju greška, a ova pojava ne utiče na performanse ekrana.

Da li je prikazana poruka „Unrecognized monitor, Plug&Play (VESA DDC) monitor found“ (Monitor nije prepoznat. Pronađen je Plug&Play (VESA DDC) monitor)?	
Da li ste instalirali upravljački program monitora?	<ul style="list-style-type: none"> • Obavezno instalirajte upravljački program monitora sa CD-a sa upravljačkim programom (ili diskete) isporučenog uz monitor. Upravljački program možete da preuzmete i sa naše Web lokacije: http://www.lg.com. • Obavezno proverite da li video kartica podržava funkciju Plug&Play.

Nema zvuka iz priključka za slušalice ili zvučnika.	
Jesu li slike prikazane pomoću DisplayPort ili HDMI ulaza bez zvuka?	<ul style="list-style-type: none"> • Pokušajte povećati glasnoću pomoću tipke na monitoru. • Podesite audio izlaz svog kompjutera na monitor koji koristite. Na Microsoft Windows, idite na Upravljačka ploča > Hardver i Zvuk > Zvuk > Postavite monitor kao zadani uređaj.

SPECIFIKACIJE

43UD79

LCD ekran	Tip	TFT (Thin Film Transistor) LCD (Liquid Crystal Display) ekran
	Veličina piksela	0,2451 mm x 0,2451 mm
Rešenje	Maksimalna rezolucija	HDMI IN 1/2 : 3840 x 2160 pri 30 Hz HDMI IN 3/4 : 3840 x 2160 pri 60 Hz DP IN (USB-C IN) : 3840 x 2160 pri 60 Hz
	Preporučena rezolucija	HDMI IN 1/2 : 3840 x 2160 pri 30 Hz HDMI IN 3/4 : 3840 x 2160 pri 60 Hz DP IN (USB-C IN) : 3840 x 2160 pri 60 Hz
Video-signal	Horizontalna frekvencija	Od 30 kHz do 135 kHz
	Vertikalna frekvencija	56 Hz do 61 Hz
Ulazni priključak	HDMI1,2,3,4, DP(DisplayPort) IN, H/P, USB-C, USB (SS) 1/2, RS-232C	
Ulazna snaga	100-240V ~ 50/60 Hz 1,5 A	
Potrošnja energije (tipično)	Uključeni režim: 70 W tipično (Uslov izlaza) * Režim mirovanja ≤ 0,5 W Isključeni režim ≤ 0,3 W	
Uslovi okruženja	Radni uslovi	Temperatura: od 0°C do 40°C; Vlažnost: od < 80%
	Uslovi za skladištenje	Temperatura: od -20°C do 60°C; Vlažnost: od < 85%
Dimenzija	Dimenzije monitora (širina x visina x dubina)	
	Sa postoljem	967 mm x 647,6 mm x 275 mm
	Bez postolja	967 mm x 575,2 mm x 70,6 mm
Težina (bez pakovanja)	Sa postoljem	15,9 kg
	Bez postolja	12,3 kg

Specifikacije podležu promeni bez prethodnog upozorenja.

* Nivo potrošnje energije se može razlikovati od uslova rada i postavke monitora.

* Način potrošnje električne energije On (Uključeno) meri se sa standardnim LGE testom (Puni beli uzorak, maksimalna rezolucija).

43UD79T

LCD ekran	Tip	TFT (Thin Film Transistor) LCD (Liquid Crystal Display) ekran
	Veličina piksela	0,2451 mm x 0,2451 mm
Rešenje	Maksimalna rezolucija	HDMI IN 1/2 : 3840 x 2160 pri 30 Hz HDMI IN 3/4 : 3840 x 2160 pri 60 Hz DP IN (USB-C IN) : 3840 x 2160 pri 60 Hz
	Preporučena rezolucija	HDMI IN 1/2 : 3840 x 2160 pri 30 Hz HDMI IN 3/4 : 3840 x 2160 pri 60 Hz DP IN (USB-C IN) : 3840 x 2160 pri 60 Hz
Video-signal	Horizontalna frekvencija	Od 30 kHz do 135 kHz
	Vertikalna frekvencija	56 Hz do 61 Hz
Ulazni priključak	HDMI1,2,3,4, DP(DisplayPort) IN, H/P, USB-C, USB (SS) 1/2, RS-232C	
Ulazna snaga	100-240V ~ 50/60 Hz 1,5 A	
Potrošnja energije (tipično)	Uključeni režim: 70 W tipično (Uslov izlaza) * Režim mirovanja ≤ 0,5 W Isključeni režim ≤ 0,3 W	
Uslovi okruženja	Radni uslovi	Temperatura: od 0°C do 40°C; Vlažnost: od < 80%
	Uslovi za skladištenje	Temperatura: od -20°C do 60°C; Vlažnost: od < 85%
Dimenzija	Dimenzije monitora (širina x visina x dubina)	
	Sa postoljem	967 mm x 624,1 mm x 233 mm
	Bez postolja	967 mm x 575,2 mm x 70,6 mm
Težina (bez pakovanja)	Sa postoljem	13,0 kg
	Bez postolja	12,8 kg

Specifikacije podležu promeni bez prethodnog upozorenja.

* Nivo potrošnje energije se može razlikovati od uslova rada i postavke monitora.

* Način potrošnje električne energije On (Uključeno) meri se sa standardnim LGE testom (Puni beli uzorak, maksimalna rezolucija).

Režim fabričke podrške (Preset Mode, PC)

HDMI

Režimi ekrana (rezolucija)	Horizontalna frekvencija (kHz)	Vertikalna frekvencija (Hz)	Polaritet (H/V)	Napomene
640 x 480	31,469	59,94	-/-	
800 x 600	37,879	60,317	+/+	
1024 x 768	48,363	60	-/-	
1152 x 864	54,347	60,05	+/+	
1280 x 720	45	60	+/+	
1280 x 1024	63,981	60,02	+/+	
1600 x 900	60	60	+/+	
1920 x 1080	67,5	60	+/-	
2560 x 1440	88,79	59,95	+/-	
3840 x 2160	67,5	30	+/-	
3840 x 2160	135	60	+/-	Kada je HDMI ULTRA HD Deep Color (ULTRA HD duboke boje) podešen na On (Uključeno).

DisplayPort / USB-C

Režimi ekrana (rezolucija)	Horizontalna frekvencija (kHz)	Vertikalna frekvencija (Hz)	Polaritet (H/V)	Napomene
640 x 480	31,469	59,94	-/-	
800 x 600	37,879	60,317	+/+	
1024 x 768	48,363	60	-/-	
1152 x 864	54,347	60,05	+/+	
1280 x 720	45	60	+/+	
1280 x 1024	63,981	60,02	+/+	
1600 x 900	60	60	+/+	
1920 x 1080	67,5	60	+/-	
2560 x 1440	88,79	59,95	+/-	
3840 x 2160	66,66	30	+/-	
3840 x 2160	133,32	60	+/-	

HDMI usklađivanje vremena (video)

Režim fabričke podrške (Unapred postavljen režim)	Vodoravna frekvencija (kHz)	Okomita frekvencija (Hz)	Napomene
480p	31,5	60	
720p	45,0	60	
1080p	67,5	60	
2160p	135	60	Kada je HDMI ULTRA HD Deep Color (ULTRA HD duboke boje).podešen na On (Uključeno).

LED lampica napajanja

Režim	LED boja
Režim rada	Bela (Na nekoliko sekundi)
Režim mirovanja	Isključeno
Isključeni režim	Isključeno

EXTERNAL CONTROL DEVICE SETUP

Communication Parameters

Baud rate : 9600 bps (UART)
Data length : 8 bits
Parity : None
Stop bit : 1 bit
Communication code : ASCII code
Use a crossed (reverse) cable.

Transmission

[Command1][Command2][][Set ID][][Data][Cr]

- * [Command 1] : First command to control the Monitor.
 - * [Command 2] : Second command to control the Monitor.
 - * [Set ID] : You can adjust the set ID to choose desired monitor ID number in optionmenu.
Adjustment range is 1 ~ 10.
When selecting Set ID '0', every connected set is controlled.
Set ID is indicated as decimal (1~10) on menu and as Hexa decimal (0x0-0x0A) on transmission/receiving protocol.
 - * [DATA] : To transmit command data.
 - * [Cr] : Carriage Return
ASCII code '0x0D'
 - * [] : ASCII code 'space (0x20)'
- [Command1][Command2][][Set ID][][Data][Cr]

OK Acknowledgement

[Command2][][Set ID][][OK][Data][x]

* The Monitor transmits ACK (acknowledgement) based on this format when receiving normal data. At this time, if the data is in data read mode, it indicates present status data. If the data is in data write mode, it returns the data of the PC computer.

Error Acknowledgement

[Command2][][Set ID][][NG][Data][x]

* The Monitor transmits ACK (acknowledgement) based on this format when receiving abnormal data from nonviable functions or communication errors.

Command Reference List

Title	Command 1	Command 2	Data(Hex)
Power	k	a	00 ~ 01
Screen Mute	k	d	00 ~ 01
Input select (Main)	x	b	00 ~ FF
Input select (Sub)	x	c	00 ~ FF
Input select (Sub2)	x	d	00 ~ FF
Input select (Sub3)	x	e	00 ~ FF
Aspect Ratio (Main)	x	f	00 ~ 02
Aspect Ratio (Sub)	x	g	00 ~ 01
Aspect Ratio (Sub2)	x	h	00 ~ 01
Aspect Ratio (Sub3)	x	i	00 ~ 01
PBP/PIP	k	n	00 ~ 09
PIP Size	k	p	00 ~ 02
Main/Sub Screen Change	m	a	01
Picture Mode	d	x	00 ~ 14
Brightness	k	h	00 ~ 64
Contrast	k	g	00 ~ 64
Sharpness	k	k	00 ~ 64
Brightness Stabilization	m	b	00 ~ 01
SUPERRESOLUTION+	m	c	00 ~ 03
BlackLevel	m	d	00 ~ 01
HDMIULTRAHD DeepColor	m	e	00 ~ 01
DFC	m	f	00 ~ 01
Response Time	m	g	00 ~ 03
Black Stabilizer	m	h	00 ~ 64
Uniformity	m	i	00 ~ 01
Gamma	m	j	00 ~ 09
Color Temp	k	u	00 ~ 04
Red Gain	j	w	00 ~ 64
Green Gain	j	y	00 ~ 64
Blue Gain	j	z	00 ~ 64
Language	f	i	00 ~ 10
SMART ENERGY SAVING	m	k	00 ~ 02
LED Control Button	m	l	00 ~ 03
DVI Power Supply	m	m	00 ~ 01
Auto Screen Off	m	n	00 ~ 01
DisplayPort1.2	m	o	00 ~ 01
OSDLock	k	m	00 ~ 01
Reset	f	k	00 ~ 01

Title	Item
Power	00: Power Off, 01: Power On
Screen Mute	00: Screen Mute Off, 01: Screen Mute On
Input select (Main)	90:HDMI1, 91:HDMI2, 92:HDMI3, 93:HDMI4, C0:DP, E0:USB-C
Input select (Sub)	90:HDMI1, 91:HDMI2, 92:HDMI3, 93:HDMI4, C0:DP, E0:USB-C
Input select (Sub2)	90:HDMI1, 91:HDMI2, 92:HDMI3, 93:HDMI4, C0:DP, E0:USB-C
Input select (Sub3)	90:HDMI1, 91:HDMI2, 92:HDMI3, 93:HDMI4, C0:DP, E0:USB-C
Aspect Ratio (Main)	00:Full Wide, 01:Original, 02: "1 : 1", 03:Cinema1, 04:Cinema2
Aspect Ratio (Sub)	00:Full Wide, 01:Original
Aspect Ratio (Sub2)	00:Full Wide, 01:Original
Aspect Ratio (Sub3)	00:Full Wide, 01:Original
PBP/PIP	00:OFF, 01:PBP, 02:PBP2, 03:PIP_LT, 04:PIP_RT, 05:PIP_LB, 06:PIP_RB,07:PBP_3P(NA), 08:PBP_L1P_R2P(NA), 09:PBP_4P
PIP Size	00:Small, 01:Medium, 02:Large
Main/Sub Screen Change	01: Main/Sub Screen exchange
Picture Mode	00:custom, 01:mono, 02:Reader, 04:Photo, 05:Cinema, 06:sRGB, 07:Color Weakness, 08:Game, 09:FPS Game1, 0A:FPS Game2, 0B:RTS Game, 0C:Custom Game, 0D:EBU, 0E:REC 709, 0F:SMPTE C, 10:DICOM, 11:Calibration1, 12:Calibration2, 13:DarkRoom1, 14:DarkRoom2,
Brightness	0 ~ 64 (Hex) ※ Auto Brightness : Backlight Stabilization On
Contrast	0 ~ 64 (Hex)
Sharpness	0 ~ 64 (Hex)
Brightness Stabilization	00: Off, 01: On
SUPERRESOLUTION+	00: High, 01:Middle, 02:Low, 03:Off
BlackLevel	00:High, 01:Low
HDMIULTRAHD DeepColor	00: On, 01: Off
DFC	00: On, 01: Off
Response Time	00:Fast, 01:Normal, 02:Slow, 03:Off
Black Stabilizer	0 ~ 64 (Hex)
Uniformity	00: On, 01: Off
Gamma	00:Mode4, 01:Mode1, 02:Mode2, 03Mode3, 04:Gamma 1.8, 05:Gamma 2.0, 06:Gamma 2.2, 07:Gamma 2.4, 08:Gamma 2.6, 09:DICOM Gamma
Color Temp	00:Manual, 01:Custom, 02:WARM, 03:MEDIUM, 04:COOL
Red Gain	0 ~ 64 (Hex)
Green Gain	0 ~ 64 (Hex)
Blue Gain	0 ~ 64 (Hex)
Language	00:Eng, 01:Ger, 02:Fre, 03:Spa, 04:Ita, 05:Swe, 06:Fin, 07:Por, 08:Bra, 09:Pol, 0A:Rus, 0B:Grc, 0C:Ukr, 0D:Chi, 0E:ChiT, 0F:Jap, 10:Kor
SMART ENERGY SAVING	00:High, 01:Low, 02:Off
LED Control Button	00:Always On, 01:20sec Time out, 02:10sec Time out, 03:5sec Time out
DVI Power Supply	00: On, 01: Off
Auto Screen Off	00: On, 01: Off
DisplayPort 1.2	00:Enable, 01:Disable,
OSD Lock	00: Off, 01: On
Reset	00: Picture Reset, 01:Factory Reset



NOTE

- Some commands are not supported according to model.

**Declaration of Conformity**

Trade Name: LG

Model :43UD79, 43UD79T

Responsible Party: LG Electronics Inc.

Address : 1000 Sylvan Ave. Englewood Cliffs

NJ 07632 U.S.A

TEL: 201-266-2534

*above information is only for USA FCC Regulatory

Ovaj uređaj ispunjava zahteve po pitanju elektromagnetske kompatibilnosti za kućne uređaje (klasa B) i predviđen je za kućnu upotrebu. Ovaj uređaj se može koristiti u svim regionima. Pažljivo pročitajte korisnički priručnik (CD) i držite ga pri ruci. Imajte u vidu da nalepnica na proizvodu sadrži informacije o tehničkoj podršci.

MODEL _____

SERIJSKI BROJ _____