

Používateľská Príručka
MONITOR IPS LED
(MONITOR LED*)

***LED monitory LG sú LCD monitory s podsvietením LED.
Pred použitím produktu si pozorne prečítajte bezpečnostné informácie.**

Zoznam modelov monitorov IPS LED (LED Monitor)

43UD79

43UD79T

OBSAH

3 LICENCIA

4 MONTÁŽ A PRÍPRAVA

- 4 Komponenty produktu
- 5 Podporované ovládače a softvér
- 6 Opis komponentov a tlačidiel
- 6 - Ako používať tlačidlo pákového ovládača
- 7 - Ako používať tlačidlo pákového ovládača
- 8 Vstupný konektor
- 10 Premiestňovanie monitora a jeho zdvíhanie
- 11 Inštalácia monitora
- 11 - Zostavenie základne stojana
- 12 - Zostavenie základne stojana
- 13 - Použitie držiaka na kábel
- 14 - Inštalácia na stôl
- 15 - Nastavenie uhla
- 15 - Používanie zámku Kensington
- 16 - Inštalácia platničky nástennej konzoly
- 16 - Inštalácia na stenu

18 DIAĽKOVÝ OVLÁDAČ

19 POUŽÍVANIE MONITORA

- 19 Pripojenie k počítaču
- 19 - Pripojenie HDMI
- 19 - Pripojenie cez DisplayPort
- 20 - Pripojenie USB-C
- 20 Pripájanie k zariadeniam AV
- 20 - Pripojenie HDMI
- 21 Pripojenie periférnych zariadení
- 21 - Pripojenie USB káblom – PC
- 22 Pripojenie k externým zariadeniam
- 22 - Pripojenie slúchadiel

23 NASTAVENIE POUŽÍVATEĽA

- 23 Aktivácia hlavnej ponuky
- 23 - Funkcie hlavnej ponuky
- 24 Nastavenie používateľa
- 24 - Nastavenia ponuky

29 RIEŠENIE PROBLÉMOV

31 TECHNICKÉ PARAMETRE

- 31 43UD79
- 32 43UD79T
- 33 Režim výrobných nastavení (Preset Mode, PC)
- 33 HDMI
- 34 DisplayPort / USB-C
- 35 Časovanie HDMI (Video)
- 35 Kontrolka LED napájania

36 EXTERNAL CONTROL DEVICE SETUP

- 36 - Communication Parameters
- 36 - Transmission
- 36 - OK Acknowledgement
- 36 - Error Acknowledgement
- 37 - Command Reference List

LICENCIA

Každý model má odlišnú licenciu. Viac informácií o licencií získate na lokalite www.lg.com.



„Výrazy HDMI, HDMI High-Definition Multimedia Interface a logo HDMI sú obchodnými známkami alebo registrovanými obchodnými známkami spoločnosti HDMI Licensing, LLC v Spojených štátoch amerických a ďalších krajinách.“



VESA, logo VESA, logo DisplayPort Compliance a logo DisplayPort Logo Compliance pre zdroje s duálnym režimom sú registrované ochranné známky asociácie Video Electronics Standards Association.



The SuperSpeed USB Trident logo is a registered trademark of USB Implementers Forum, Inc.

Nižšie uvedený obsah sa vzťahuje len na monitor predávaný na európskom trhu, ktorý ma vyhovieť smernici ErP:

* Tento monitor je nastavený na automatické vypnutie po 4 hodinách od zapnutia displeja, ak nedôjde k zmene displeja.

* K zablokovaniu tohto nastavenia Vypnite možnosť "Automatic Standby (Automatický pohotovostný režim)" v OSD ponuke.

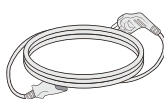
MONTÁŽ A PRÍPRAVA

Komponenty produktu

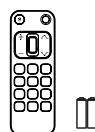
Pred používaním výrobku skontrolujte, či sa v balení nachádzajú všetky jeho komponenty. V prípade chýbajúcich komponentov sa obráťte na predajňu, kde ste výrobok kúpili. Upozorňujeme, že vzhľad výrobku a komponentov sa môže líšiť od uvedených obrázkov.



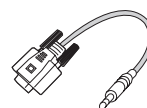
CD (používateľská príručka)/karta



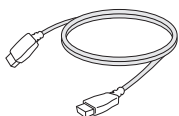
Kábel napájania
(Závaší od krajiny)



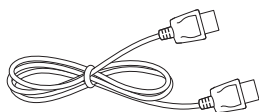
Diaľkové ovládanie, Batérie (AAA)



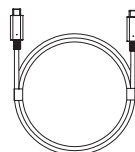
Konektor RS-232C
(Tento konektor nie je súčasťou balenia vo všetkých krajinách.)



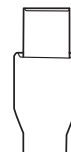
HDMI kábel
(Tento kábel nie je súčasťou dodávky vo všetkých krajinách.)



Kábel DisplayPort
(Tento kábel nie je súčasťou dodávky vo všetkých krajinách.)

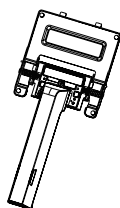


Kábel USB C-C
(Tento kábel nie je súčasťou dodávky vo všetkých krajinách.)

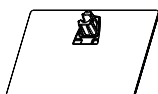


Konektor USB C-A
(Tento konektor nie je súčasťou balenia vo všetkých krajinách.)

43UD79



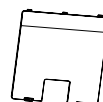
Telo stojana



Základňa stojana



Držiak na kábel

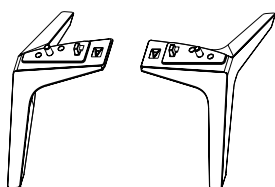


Zadné dvere



4 skrutky

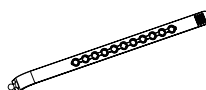
43UD79T



Základňa stojana



4 skrutky



Držiak na kábel



Zadné dvere

UPOZORNENIE

- Používajte vždy originálne súčasti, aby ste zabezpečili bezpečnosť a dlhú životnosť produktu.
- Záruka sa nevzťahuje na akékoľvek poškodenie alebo zranenie spôsobené neoprávnene získaným príslušenstvom.
- Odporúča sa používať dodané komponenty.
- Ak používate bežne dostupné káble bez certifikácie od spoločnosti LG, obrazovka nemusí zobrazovať alebo môže byť vidno šum obrazu.

POZNÁMKA

- Upozorňujeme, že vzhľad súčastí sa môže líšiť od uvedených obrázkov.
- Všetky informácie a špecifikácie v tejto príručke môžu byť zmenené bez predchádzajúceho upozornenia s cieľom zlepšiť výkon výrobku.
- Ak si chcete zakúpiť voliteľné príslušenstvo, navštívte obchod s elektronikou alebo stránku online obchodu alebo sa obráťte na predajňu, kde ste výrobok kúpili.

Podporované ovládače a softvér

Skontrolujte ovládače a softvér podporovaný vašim výrobkom a pozrite si návody na disku CD, ktorý je súčasťou balenia výrobku.

Ovládače a softvér	Nutnosť inštalácie	43UD79,43UD79T
Ovládač monitora	Odporúčané	O
On Screen Control	Odporúčané	O
Dual Controller	Voliteľné	O

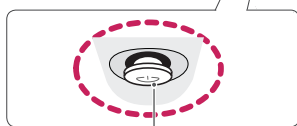
- Požadované a odporúčané: Môžete prevziať a nainštalovať najnovšiu verziu z priloženého disku CD alebo z webovej stránky spoločnosti LGE (www.lg.com).
- Voliteľné: Môžete prevziať a nainštalovať najnovšiu verziu z webovej stránky spoločnosti LGE (www.lg.com).

Opis komponentov a tlačidiel

43UD79



• INFRAČERVENÝ PRIJÍMAČ



Tlačidlo pákového ovládača
Power LED
(Kontrolka LED napájania)

- On (Zap.): Napájanie zapnuté
- Off (Vyp.): Napájanie vypnuté

Ako používať tlačidlo pákového ovládača

Funkcie monitora môžete jednoducho ovládať tak, že stlačíte tlačidlo pákového ovládača alebo ho prstom posuniete vľavo/vpravo.

Základné funkcie

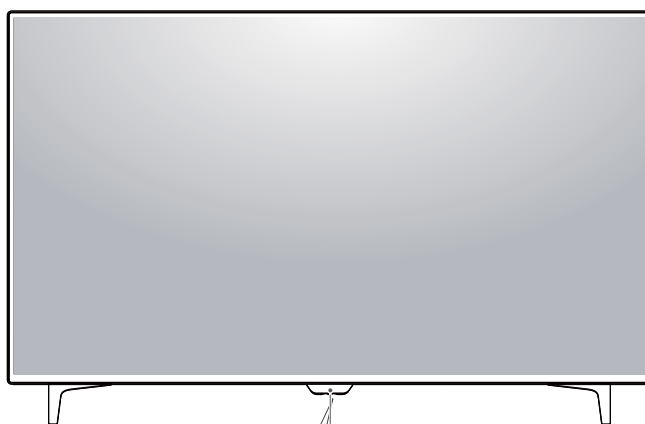
		Zapnutie napájania	Monitor zapnete jedným stlačením tlačidla pákového ovládača.
		Vypnutie napájania	Monitor vypnete stlačením a podržaním tlačidla pákového ovládača.
		Ovládanie hlasitosti	Hlasitosť môžete ovládať posúvaním tlačidla pákového ovládača vľavo/vpravo.



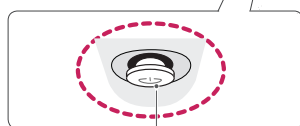
POZNÁMKA

- Tlačidlo pákového ovládača je umiestnené v spodnej časti monitora.

43UD79T



• INFRAČERVENÝ PRIJÍMAČ



Tlačidlo pákového ovládača
Power LED
(Kontrolka LED napájania)

- On (Zap.): Napájanie zapnuté
- Off (Vyp.): Napájanie vypnuté

Ako používať tlačidlo pákového ovládača

Funkcie monitora môžete jednoducho ovládať tak, že stlačíte tlačidlo pákového ovládača alebo ho prstom posuniete vľavo/vpravo.

Základné funkcie

		Zapnutie napájania	Monitor zapnete jedným stlačením tlačidla pákového ovládača.
		Vypnutie napájania	Monitor vypnete stlačením a podržaním tlačidla pákového ovládača.
		Ovládanie hlasitosti	Hlasitosť môžete ovládať posúvaním tlačidla pákového ovládača vľavo/vpravo.

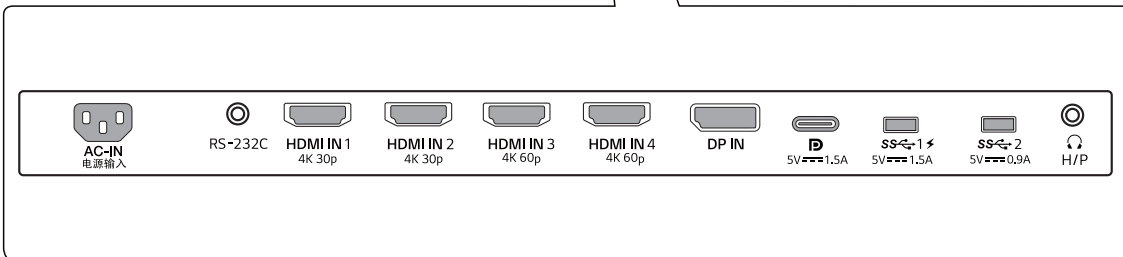
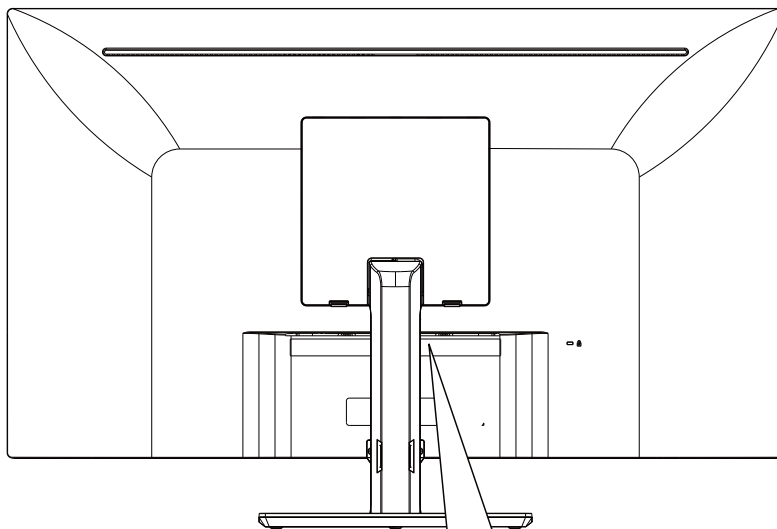


POZNÁMKA

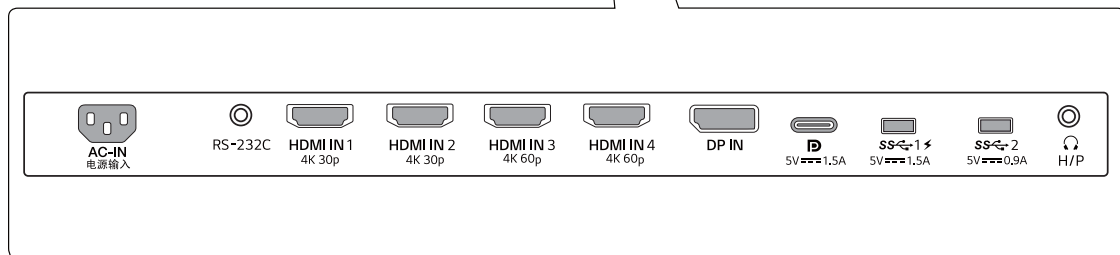
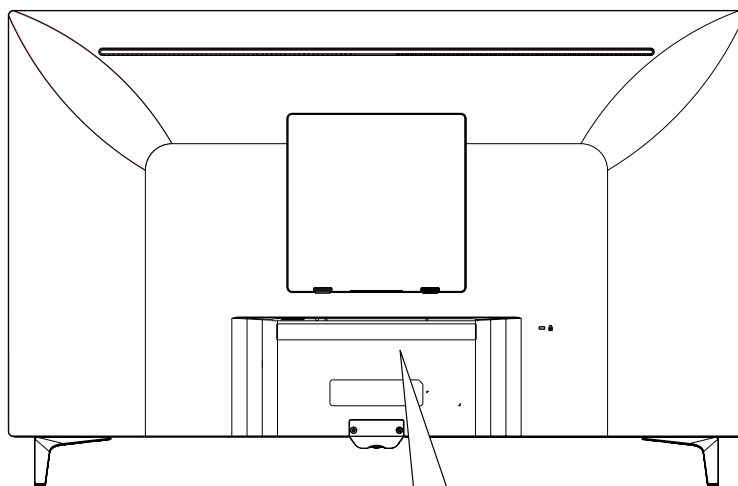
- Tlačidlo pákového ovládača je umiestnené v spodnej časti monitora.

Vstupný konektor

43UD79



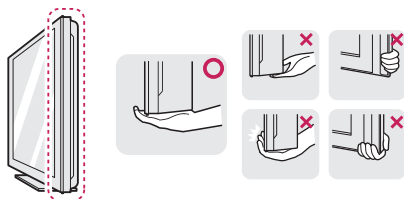
43UD79T



Premiestňovanie monitora a jeho zdvíhanie

Pri premiestňovaní monitora alebo jeho zdvíhaní postupujte podľa týchto pokynov, aby ste ho ochránili pred poškriabaním či poškodením a zaistili jeho bezpečný presun, bez ohľadu na jeho tvar či veľkosť.

- Pri premiestňovaní monitora sa odporúča uložiť ho do pôvodnej škatule či obalu.
- Pred premiestňovaním alebo zdvíhaním monitora odpojte napájací kábel a všetky káble.
- Pevne uchopte vrchnú a spodnú časť rámu monitora. Uchopiť nĕ za obrazovku.



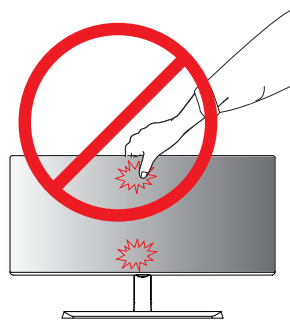
- Pri držaní monitora by mala byť obrazovka otočená smerom od vás, aby ste predišli poškriabaniu.



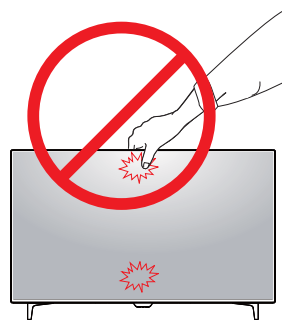
- Pri premiestňovaní monitora chráňte výrobok pred silnými otrasmi či vibráciami.
- Pri premiestňovaní držte monitor vo zvislej polohe, nikdy ho nepokladajte na stranu ani nenakláňajte.

! UPOZORNENIE

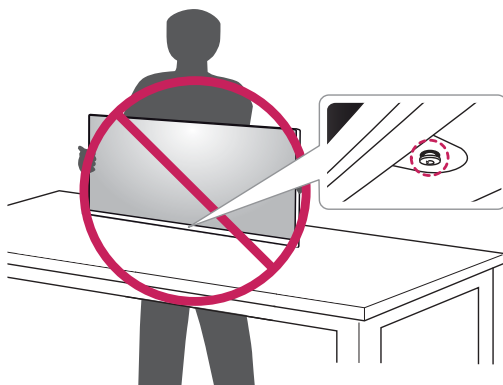
- Snažte sa čo najmenej dotýkať obrazovky monitora. V opačnom prípade môžete poškodiť obrazovku alebo niektoré pixely slúžiace na vytváranie obrazu.



ali



- Ak používate panel monitora bez základne stojana, jeho tlačidlo pákového ovládača môže zapríčiniť, že sa monitor stane nestálym a spadne, čo môže viesť k poškodeniu monitora alebo zraneniu. Okrem toho by mohlo dôjsť k poruche tlačidla pákového ovládača.

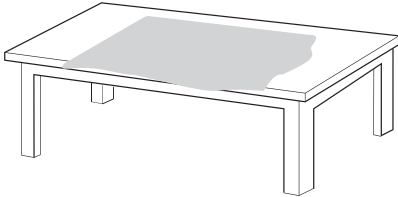


Inštalácia monitora

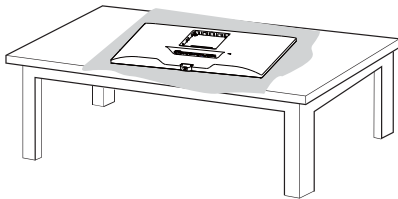
Zostavenie základne stojana

43UD79

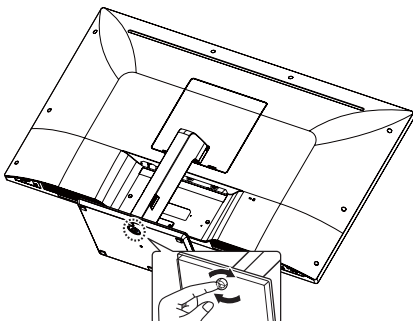
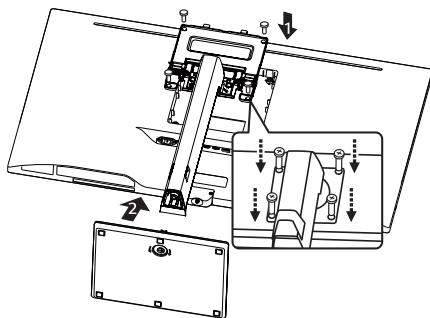
- 1 Dajte mekú látku na nízky stol či krabicu kvoli ochraně obrazovky či monitora.



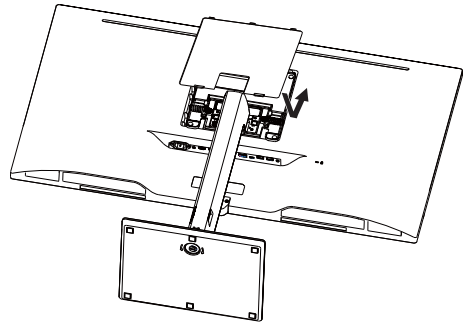
- 2 Položte monitor na mekú látku s obrazovkou smerom dole.



- 3 ① Sestavte **Hlava a Telo stojana**.
 ② Sestavte **Telo stojana a Základňa stojana**.
 Otočte šrúb ve smeru hodinových ručiček pre zajištenie **Základňa stojana**.



- 4 Zmontujte **Hlava a zadné dvere**.



UPOZORNENIE

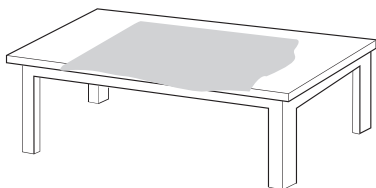
- Pre zabráněnia zraněnia prstov či končětín pri montáži **Telo stojana** a Základny držteš Základnu pri montáži telesa **Základňa stojana** a základny.
- Pri montáži výrobku neaplikujte na skrutkovacie časti cudzie látky (oleje, mazivá atď.). (Inak hrozí poškodenie výrobku.)



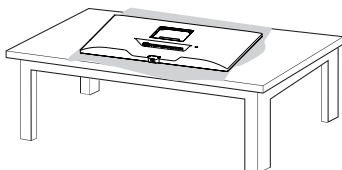
Zostavenie základne stojana

43UD79T

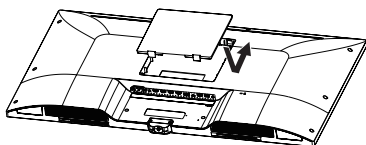
- 1 Dajte mekú látku na nízky stol či krabicu kvoli ochraně obrazovky či monitora.



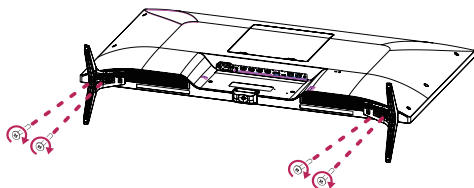
- 2 Položte monitor na mekú látku s obrazovkou smerom dole.



- 3 Zmontujte **Hlava a zadné dvere**.



- 4 Zmontujte základňu so stojanom a prednú časť. Otočte šrúb ve smeru hodinových ručiček pre zajišenie **Základňa stojana**.



UPOZORNENIE

- Pre zabráněnia zraněnia prstov či končětín pri montáži **Telo stojana** a Základny držtě Základnu pri montáži telesa **Základňa stojana** a základny.
- Pri montáži výrobku neaplikujte na skrutkovacie časti cudzie látky (oleje, mazivá atď.). (Inak hrozí poškodenie výrobku.)





UPOZORNENIE

- Ilustrácie v tomto dokumente zobrazujú typické postupy, takže od samotného výrobku sa môžu líšiť.
- Monitor neprenášajte obrátený hore nohami tak, že ho budete držať len za základňu stojana. Monitor by mohol zo základne vypadnúť a spôsobiť vám zranenie.
- Pri dvíhaní a prenášaní monitora sa nedotýkajte obrazovky monitora. Pôsobenie sily na obrazovku monitora by mohlo spôsobiť jej poškodenie.
- Pri montáži výrobku neaplikujte na skrutkovacie časti cudzie látky (oleje, mazivá atď.). (Inak hrozí poškodenie výrobku.)
- Pôsobenie nadmernej sily pri uťahovaní skrutiek môže spôsobiť poškodenie monitora. Na takto spôsobené poškodenie sa nevzťahuje záruka na produkt.



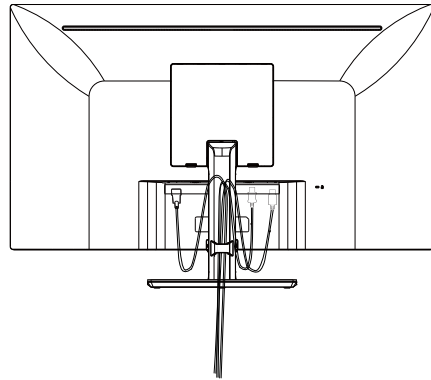
POZNÁMKA

- Stojan môžete rozobrať v opačnom poradí krokov ako pri skladaní.

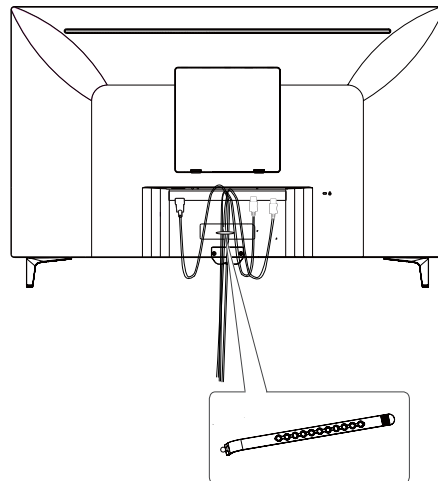
Použitie držiaka na kábel

Káble uložte pomocou držiaka káblov podľa obrázka.

43UD79



43UD79T

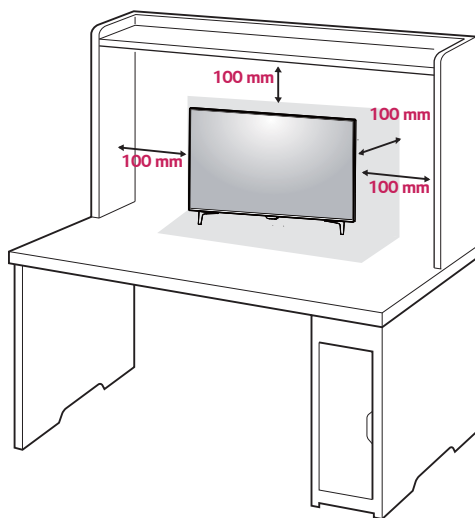
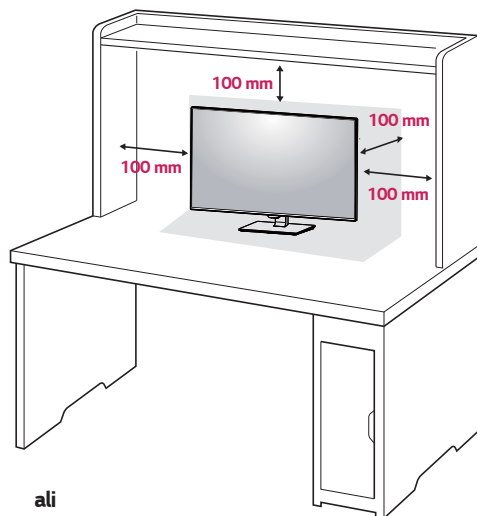


Držiak na kábel

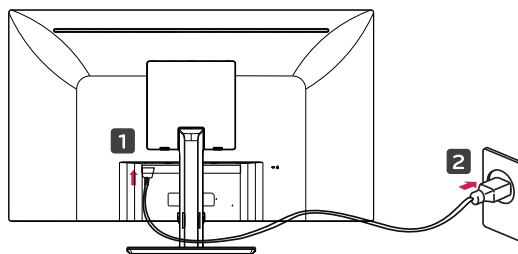
Inštalácia na stôl

- 1 Zdvihnite monitor a umiestnite ho na stôl do zvislej polohy.

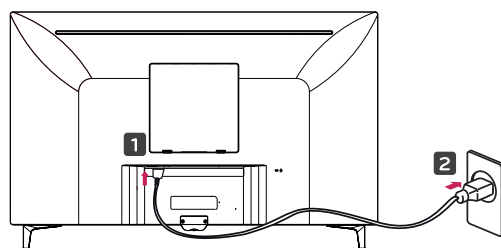
Umiestnite ho minimálne **100 mm** od steny, aby bolo zabezpečené dostatočné vetranie.



- 2 Pripojte napájací kábel k monitoru a zapojte napájací kábel do elektrickej zásuvky v stene.



ali

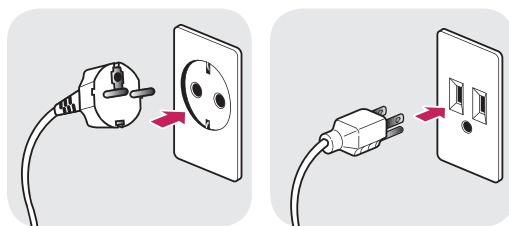


- 3 Zapnite monitor stlačením tlačidla pákového ovládača v jeho spodnej časti.

! UPOZORNENIE

- Pred presunutím alebo inštaláciou monitora odpojte kábel napájania. Hrozí riziko zásahu elektrickým prúdom.

Upozornenia pri pripájaní napájacieho kábla



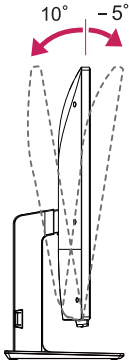
100-240 V ~

- Uistite sa, že používate napájací kábel dodaný v balení produktu a pripojte ho do uzemnenej elektrickej zásuvky.
- Ak potrebujete iný napájací kábel, kontaktujte vášho miestneho predajcu alebo navštívte najbližšiu miestnu predajňu.

Nastavenie uhla

- 1 Umiestnite monitor pripnutý na základni stojana do zvislej polohy.
- 2 Nastavte uhol monitora. Pre pohodlný zážitok z pozerania je možné obrazovku nastaviť klopením vpred alebo vzad.

43UD79



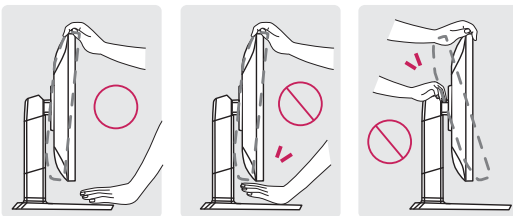
Zadná strana

Predná strana

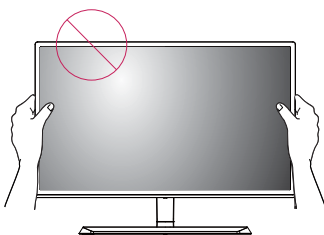
! VAROVANIE

- Aby ste predišli zraneniu prstov pri nastavovaní obrazovky, nedržte spodnú časť rámu monitora tak, ako je to znázornené na obrázku nižšie.

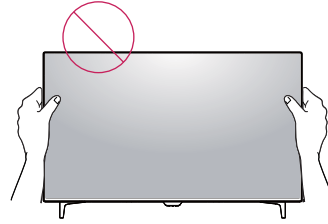
43UD79



- Dbajte na to, aby ste sa počas nastavovania uhla monitora nedotýkali obrazovky ani na ňu netlačili.



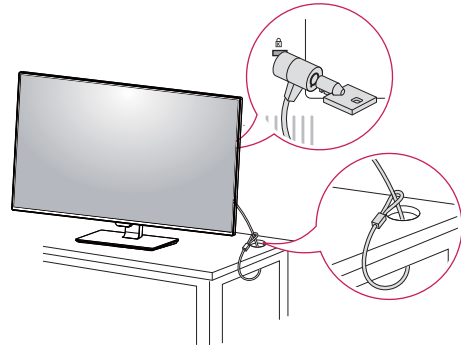
ali



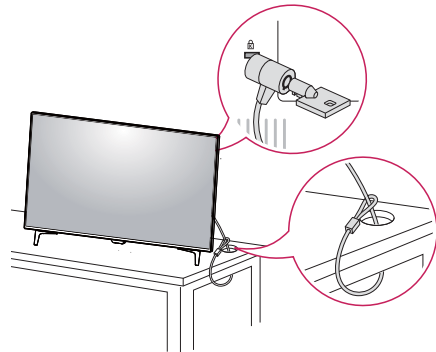
Používanie zámku Kensington

Konektor bezpečnostného systému od spoločnosti Kensington je umiestnený na zadnej strane monitora. Ďalšie informácie o inštalácii a používaní nájdete v používateľskej príručke k zámku Kensington alebo na webovej lokalite <http://www.kensington.com>.

Káblom bezpečnostného systému od spoločnosti Kensington prepojte monitor so stolom.



ali



! POZNÁMKA

- Použitie zámku Kensington je voliteľné. Príslušenstvo si môžete zakúpiť v miestnom obchode s elektronikou.

Inštalácia platničky nástennej konzoly

Monitor podporuje parametre bežnej platničky nástennej konzoly alebo kompatibilné zariadenia.

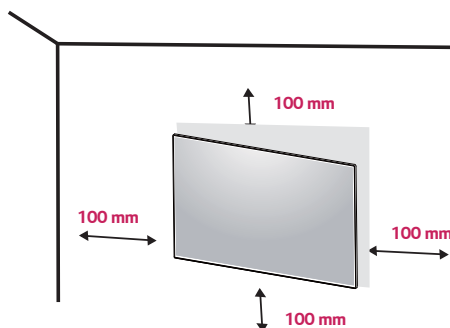
- 1 Položte monitor obrazovkou nadol. Aby ste predišli poškriabaniu obrazovky, zakryte jej povrch mäkkou tkaninou.
- 2 Položte platničku nástennej konzoly na monitor a zarovnajte ju s otvormi na skrutky.
- 3 Pritiahnutím štyroch skrutiek upevníte platničku k monitoru pomocou skrutkovača.

! POZNÁMKA

- Platnička nástennej konzoly sa predáva osobitne.
- Ďalšie informácie o inštalácii nájdete v príručke k inštalácii platničky nástennej konzoly.
- Pri inštalácii platničky nepoužívajte príliš veľkú silu, mohli by ste tak poškodiť obrazovku monitora.

Inštalácia na stenu

Monitor nainštalujte minimálne 100 mm od steny a pozdĺž všetkých strán monitora nechajte približne 100 mm voľného priestoru, aby ste zabezpečili dostatočné vetranie. Podrobné pokyny na inštaláciu vám poskytnú v miestnej predajni. Informácie o inštalácii a nastavení sklápajúcej nástennej konzoly nájdete v návode.

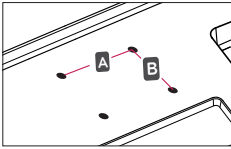


Ak chcete nainštalovať monitor na stenu, pripevnite nástennú konzolu (voliteľná) na jeho zadnú časť. Uistite sa, že nástenná konzola je pevne pripevnená k monitoru a stene.

- 1 Ak použijete dlhšiu skrutku, ako je štandard, môžete poškodiť vnútri monitor.
- 2 Ak použijete nevhodný skrutku, môže sa produkt poškodiť a spadnúť. V takom prípade za to nie je LG zodpovedná.

Montáž na stenu (A x B)	200 x 200
Štandardná skrutka	M6
Počet skrutiek	4
Platnička nástennej konzoly (voliteľné príslušenstvo)	LSW240B

- Montáž na stenu(A x B)



UPOZORNENIE

- Pred presunutím alebo inštaláciou monitora odpojte kábel napájania, aby ste sa vyhli zásahu elektrickým prúdom.
- Ak monitor nainštalujete na strop alebo na naklonenú stenu, môže spadnúť a spôsobiť zranenie. Použite originálnu nástennú konzolu od spoločnosti LG. Ďalšie informácie vám poskytnú vo vašej miestnej predajni alebo sa môžete obrátiť na kvalifikovaného montážneho technika.
- Pôsobenie nadmernej sily pri uťahovaní skrutiek môže spôsobiť poškodenie monitora. Na takto spôsobené poškodenie sa nevzťahuje záruka na produkt.
- Použite nástennú konzolu a skrutky, ktoré zodpovedajú norme VESA. Na poškodenie spôsobené použitím alebo nesprávnym použitím nevhodných komponentov sa nevzťahuje záruka na produkt.



POZNÁMKA

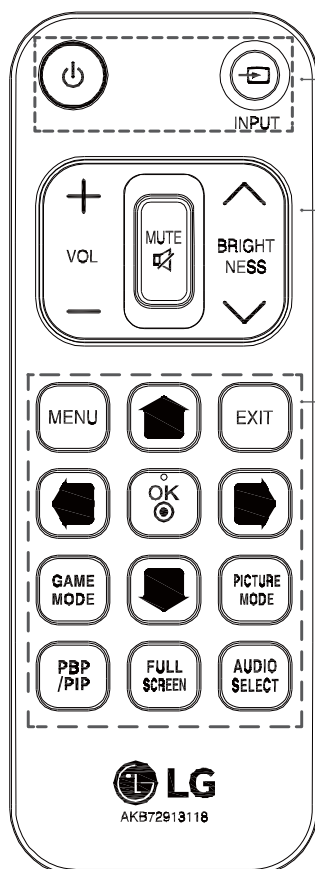
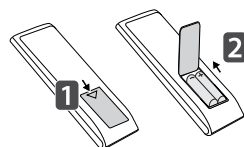
- Použite skrutky špecifikované normou VESA.
- Súprava nástennej konzoly obsahuje príručku k inštalácii a všetky potrebné súčasti.
- Nástenná konzola predstavuje voliteľné príslušenstvo. Príslušenstvo si môžete kúpiť v miestnej predajni.
- Dĺžka skrutky sa môže u každej nástennej konzoly líšiť. Dbajte na používanie správnej dĺžky skrutiek.
- Ďalšie informácie nájdete v používateľskej príručke konkrétnej nástennej konzoly.

DIALKOVÝ OVLÁDAČ

Popisy v tejto príručke vychádzajú z tlačidiel diaľkového ovládača. Pozorne si prečítajte túto príručku a používajte monitor správne. Pri výmene batérií otvorte kryt batérie, vložte batérie (1,5 V, typ AAA), pričom je potrebné zachovať správnu polohu pólov ⊕ a ⊖ podľa nálepky vo vnútri priehradky, a nakoniec kryt batérie zatvorte. Ak chcete batérie vybrať, vykonajte postup inštalácie v opačnom poradí. Obrázky sa môžu líšiť od skutočného vzhľadu príslušenstva.

! VÝSTRAHA

- Nepoužívajte naraz staré a nové batérie, pretože by to mohlo poškodiť diaľkový ovládač.
- Uistite sa, že diaľkový ovládač je namierený smerom k snímaču diaľkového ovládača na monitore.
- GAME MODE (HERNÝ REŽIM) a PICTURE MODE (REŽIM FOTOGRAFIE) sú pri zapnutí PBP / PIP deaktivované



<p>⏻ (NAPÁJANIE) Zapnutie alebo vypnutie monitora.</p> <p>INPUT Výber vstupného režimu.</p>
<p>Tlačidlá hlasitosti nahor/nadol Nastavenie hlasitosti.</p> <p>MUTE Úplné stlmenie zvuku.</p> <p>BRIGHTNESS Jas nastavte stlačením tlačidiel Hore a Dole na diaľkovom ovládaní.</p>
<p>MENU Konfigurácia nastavení obrazovky</p> <p>🏠 / ⬅️ / ➡️ / 🏠</p> <p>Konfiguruje možnosti pomocou pohybu tlačidla nahor / nadol / doľava / doprava</p> <p>EXIT Odchod z hlavného menu</p> <p>OK Výber ponúk alebo možností a potvrdenie vykonaných nastavení.</p> <p>GAME MODE Spustenie herných funkcií.</p> <p>PICTURE MODE Výber režimu obrazu</p> <p>PBP/PIP Zmena režimu PBP / PIP</p> <p>FULL SCREEN Konverzia režimu PBP / PIP na širokú obrazovku.</p> <p>AUDIO SELECT Zmena audio výstupu na režim PBP / PIP</p>

POUŽÍVÁNIE MONITORA

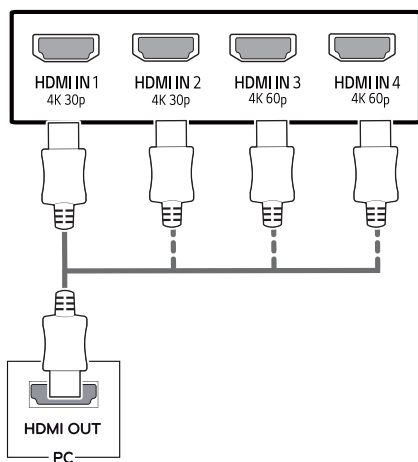
Pripojenie k počítaču

- Tento monitor podporuje funkciu *Plug and Play.
*Plug and Play: funkcia, ktorá umožňuje pripojiť zariadenie k počítaču bez potreby úprav konfigurácie alebo ručnej inštalácie ovládačov.

Pripojenie HDMI

Slúži na prenos digitálneho obrazového a zvukového signálu z počítača alebo zariadenia A/V do monitoru. Pripojte počítač alebo zariadenie AV k monitoru pomocou kábla HDMI podľa obrázku nižšie.

Stlačte tlačidlo ponuky a vyberte vstup z ponuky vstupov.



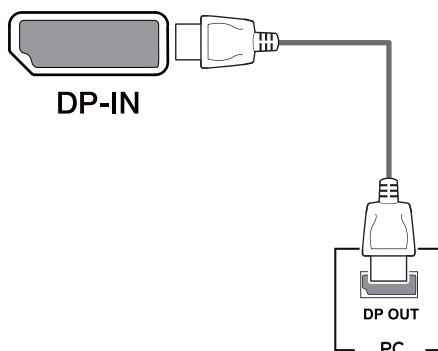
! POZNÁMKA

- Ak používate PC s rozhraním HDMI, môže dochádzať k problémom s kompatibilitou.
- Použite certifikovaný kábel s pripojeným logom HDMI. Ak nepoužijete certifikovaný kábel HDMI, obrazovka nemusí zobrazovať alebo sa môže vyskytnúť chyba pripojenia.
- Odporúčané typy káblov HDMI
 - Vysokorychlostný kábel HDMI®/™
 - Vysokorychlostný kábel HDMI®/™ so sieťou Ethernet
 - HDMI 1/2 podporuje len 4K @30Hz
 - HDMI 3/4 môže podporovať 4K @60Hz

Pripojenie cez DisplayPort

Slúži na prenos digitálneho obrazového a zvukového signálu z počítača do monitoru. Pripojte počítač k monitoru pomocou kábla DisplayPort, ako je znázornené na obrázku nižšie.

Stlačte tlačidlo ponuky a vyberte vstup z ponuky vstupov.



! POZNÁMKA

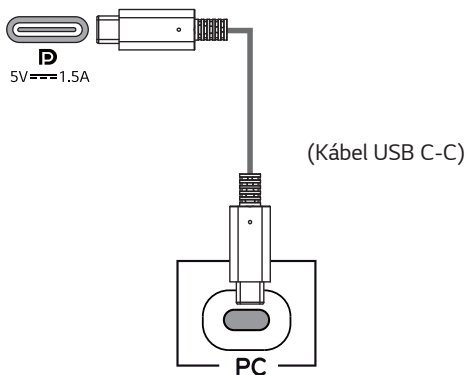
- V závislosti od verzie DP počítač nemusí byť vybavený výstupom zvuku alebo videa.
- Ak používate bežne dostupné káble bez certifikácie od spoločnosti LG, obrazovka nemusí zobrazovať alebo môže byť vidno šum obrazu.

Pripojenie USB-C

Prevedť digitálny a video signály z vášho počítača do monitora.

Monitor zapojte k PC pomocou kábla USB C-C, ako je znázornené na obrázku nižšie.

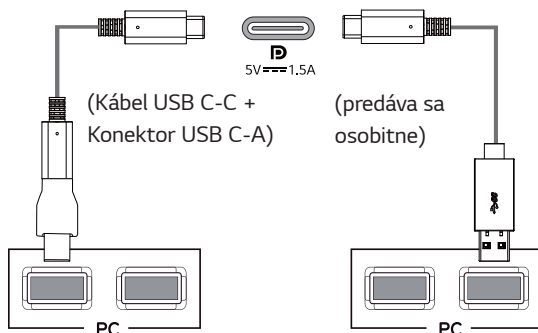
Stlačte tlačidlo ponuky a vyberte vstup z ponuky vstupov.



! POZNÁMKA

- PD (dodávka energie) a DP Striedavý režím (DP cez USB-C) jsou podporovány cez USB-C Port.
- Funkcia nemusí fungovať správne, v závislosti na technických údajoch zapojeného zariadení a okoliťom prostredí.
- Port USB-C neslúži na napájanie monitora, ale ako zdroj napájania PC.

Na napájanie monitora zapojte adaptér.



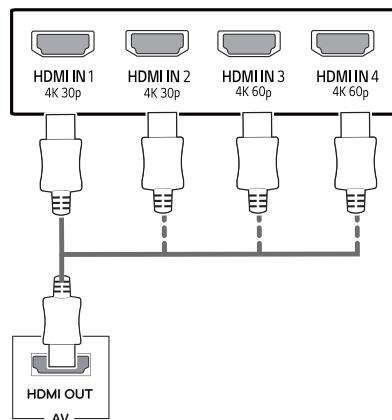
Pripájanie k zariadeniam AV

Pripojenie HDMI

Slúži na prenos digitálneho obrazového a zvukového signálu z počítača alebo zariadenia A/V do monitora.

Pripojte počítač alebo zariadenie AV k monitoru pomocou kábla HDMI podľa obrázka nižšie.

Stlačte tlačidlo ponuky a vyberte vstup z ponuky vstupov.



! POZNÁMKA

- Použite certifikovaný kábel s pripojeným logom HDMI. Ak nepoužijete certifikovaný kábel HDMI, obrazovka nemusí zobrazovať alebo sa môže vyskytnúť chyba pripojenia.
- Odporúčané typy káblov HDMI
 - Vysokorychlostný kábel HDMI®/™
 - Vysokorychlostný kábel HDMI®/™ so sieťou Ethernet
 - HDMI 1/2 podporuje len 4K @30Hz
 - HDMI 3/4 môže podporovať 4K @60Hz

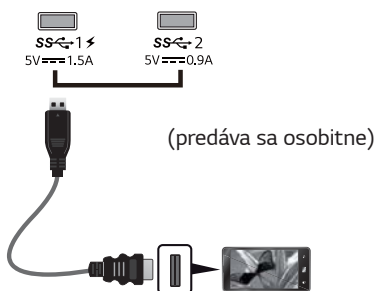
Pripojenie periférnych zariadení

Pripojenie USB káblom – PC

Port USB na produkte funguje ako rozbočovač USB.
Do PC zapojte kábel USB C-C.

! POZNÁMKA

- Uistite sa, že pred použitím produktu máte nainštalovaný najnovší servisný balíček Windows OS.
- Periférne zariadenia sa predávajú samostatne.
- K portu USB môžete pripojiť klávesnicu, myš alebo zariadenie USB.
- **Quick Charge** (Rýchle nabíjanie) je k dispozícii cez port USB1
- Rýchlosť nabíjania sa môže líšiť v závislosti od zariadenia.

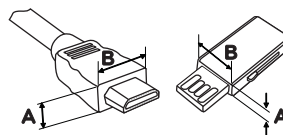


! UPOZORNENIE

Upozornenia pri použití zariadenia USB

- Zariadenie USB s programom automatického rozpoznania alebo s vlastným ovládačom nemusí byť rozpoznané.
- Niektoré úložné zariadenia USB nemusia byť podporované alebo nemusia pracovať správne.
- Odporúčame používať rozbočovač USB alebo pevný disk s vlastným napájaním. (Ak napájanie nie je primerané, zariadenie USB nemusí byť správne rozpoznané.)
- Ak nie je kábel USB C-C zapojený k hostiteľskému PC, monitor nemusí podporovať "Nabíjanie".

- Položky dodané s vaším produktom sa môžu líšiť v závislosti od modelu.
- Technické údaje alebo obsah tohto návodu sa môže zmeniť bez predchádzajúceho upozornenia, z dôvodu modernizácie funkcií produktu.
- Aby bolo možné nadviazať optimálne pripojenie, káble HDMI a zariadení USB musí mať rámčeky užšie ako 10 mm a hlbšie ako 18 mm.
- Použite predĺžovací kábel, ktorý podporuje USB2.0 alebo 3.0, v prípade že kábel USB alebo pamäťové zariadenie USB nemožno do portu USB vášho monitora zapojiť.



*A \leq 10 mm

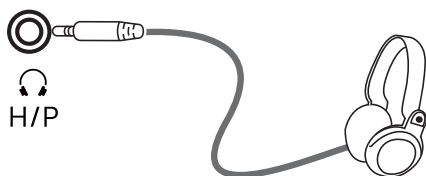
*B \leq 18 mm

- Použite certifikovaný kábel s pripojeným logom HDMI. Ak nepoužijete certifikovaný kábel HDMI, obrazovka nemusí zobrazovať alebo sa môže vyskytnúť chyba pripojenia.
- Odporúčané typy káblov HDMI
 - Vysokorýchlostný kábel HDMI[®]/TM
 - Vysokorýchlostný kábel HDMI[®]/TM so sieťou Ethernet

Pripojenie k externým zariadeniam

Pripojenie slúchadiel

Pripojte periférne zariadenia k monitoru prostredníctvom portu na slúchadlá. Pri pripájaní postupujte podľa obrázka.



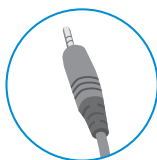
(predáva sa osobitne)

! POZNÁMKA

- Periférne zariadenia sa predávajú samostatne.
- Ak použijete slúchadlá so zahnutým konektorom [Angled], mohlo by dôjsť k problémom s pripojením ďalšieho externého zariadenia k monitoru. Z toho dôvodu sa odporúča používať slúchadlá s rovným konektorom [Straight].



Zahnutý konektor



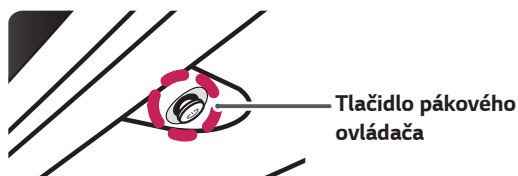
Ravný konektor

- V závislosti od zvukových nastavení počítača a externého zariadenia môžu byť funkcie slúchadiel a reproduktora obmedzené.

NASTAVENIE POUŽÍVATEĽA

Aktivácia hlavnej ponuky

- 1 Stlačte tlačidlo pákového ovládača v spodnej časti monitora.
- 2 Pohybom pákového ovládača nahor/nadol (▲/▼) a vľavo/vpravo(◀/▶) nastavíte možnosti.
- 3 Viacnásobným stlačením tlačidla pákového ovládača ukončíte hlavnú ponuku.



Tlačidlo	Ponuka Stav	Popis
	Hlavná ponuka vypnutá	Slúži na aktivovanie hlavnej ponuky.
	Hlavná ponuka zapnutá	Slúži na ukončenie hlavnej ponuky. (Podržaním zatlačeného tlačidla vypnete monitor. Monitor môžete takýmto spôsobom vypnúť kedykoľvek, aj keď je zapnuté OSD)
	◀ Hlavná ponuka vypnutá	Slúži na nastavenie úrovne hlasitosti.
	◀ Hlavná ponuka zapnutá	Vstúpi prejsť na funkciu Input (Vstup) .
	▶ Hlavná ponuka vypnutá	Slúži na nastavenie úrovne hlasitosti.
	▶ Hlavná ponuka zapnutá	Umožňuje prejsť na funkcie Menu (Ponuky) .
	▲ Hlavná ponuka vypnutá	Zobrazí informáciu o stávajúcom vstupe.
	▲ Hlavná ponuka zapnutá	Slúži na vypnutie monitora.
	▼ Hlavná ponuka vypnutá	Zobrazí informáciu o stávajúcom vstupe.
	▼ Hlavná ponuka zapnutá	Zadá vlastnosti Game .

Funkcie hlavnej ponuky



Hlavná ponuka	Popis
Menu (Ponuka)	Slúži na konfiguráciu nastavení obrazovky.
Game Mode	Môžete zmeniť Picture Mode (Režim obrazu) na herný režim.
Input	Nastaví režim vstupu.
Power Off	Slúži na vypnutie monitora.
Exit (Ukončiť)	Slúži na ukončenie hlavnej ponuky.

Nastavenie používateľa

Nastavenia ponuky

- 1 Ak si chcete prezrieť OSD menu, stlačte tlačidlo pákového ovládača v spodnej časti monitora a potom vstúpte do Menu (Ponuka).
- 2 Možnosti nakonfigurujete posúvaním pákového ovládača nahor/nadol/vľavo/vpravo.
- 3 Ak chcete nakonfigurovať horné menu alebo inú možnosť, pohnite pákovým ovládačom doľava ◀ alebo ho stlačte (⊙ / Ok).
- 4 Ak chcete ukončiť ponuku OSD, presúvajte pákový ovládač doľava ◀, až kým sa neukončí.
 - Po vstupe do ponuky sa v pravom dolnom rohu obrazovky zobrazia pokyny na návod na používanie tlačidla.



Quick Settings



Input



Picture




General




UPOZORNENIE

- Zobrazenia na obrazovke vášho monitora sa môžu do istej miery líšiť od zobrazení znázornených v tomto návode.

Jednotlivé možnosti sú popísané nižšie.

Menu > Quick Settings	Popis
Brightness (Jas)	Nastavenie farebného kontrastu a jasu obrazovky.
Contrast (Kontrast)	
Volume (Zvuk)	Nastavenie hlasitosti.  POZNÁMKA <ul style="list-style-type: none"> • Posunutím tlačidla pákového ovládača na ▼ v ponuke Volume (Ovládanie) môžete nastaviť možnosť Mute (Stlmiť) / Unmute (Zrušiť stlmenie).

[PBP/PIP VYP.]

Menu > Input	Popis						
Input List	Výber vstupného režimu.						
Aspect Ratio	Slúži na nastavenie pomeru obrazovky.						
	<table border="1"> <tr> <td>Full Wide</td> <td>Slúži na zobrazenie videa v širokouhľom nastavení bez ohľadu na vstupný obrazový signál.</td> </tr> <tr> <td>Original (Pôvodné)</td> <td>Slúži na zobrazenie obrazu podľa vstupného obrazového signálu.</td> </tr> <tr> <td>1:1</td> <td>Pomer strán sa nezmení z pôvodného nastavenia.</td> </tr> </table>	Full Wide	Slúži na zobrazenie videa v širokouhľom nastavení bez ohľadu na vstupný obrazový signál.	Original (Pôvodné)	Slúži na zobrazenie obrazu podľa vstupného obrazového signálu.	1:1	Pomer strán sa nezmení z pôvodného nastavenia.
	Full Wide	Slúži na zobrazenie videa v širokouhľom nastavení bez ohľadu na vstupný obrazový signál.					
	Original (Pôvodné)	Slúži na zobrazenie obrazu podľa vstupného obrazového signálu.					
1:1	Pomer strán sa nezmení z pôvodného nastavenia.						
 POZNÁMKA <ul style="list-style-type: none"> • Pri odporúčanom rozlíšení (3840 x 2160) môže mať displej rovnaký vzhľad pre možnosti Full Wide zobrazenie, Original (Pôvodné) veľkosť aj 1:1. 							
Underscan(PC Only)	Zníženie oblasti zobrazenia						
PBP/PIP	Môžete si vybrať kombináciu PBP alebo PIP						

[PBP/PIP ZAP.]

Menu (Ponuka) > Input (Vstup)	Popis		
Input List (Zoznam vstupov)	Zobrazí obrazovky hlavného vstupu a čiastkového vstupu		
Aspect Ratio (Pomer strán)	Hlavný vstup	Full Wide (Celá šírka)	Slúži na zobrazenie v nastavení PBP/PIP bez ohľadu na vstupný obrazový signál.
		Original (Pôvodné)	Slúži na zobrazenie videa v pomere strán vstupného obrazového signálu na obrazovke PBP/PIP (Obraz vedľa obrazu).
	Čiastkové vstup	Full Wide (Celá šírka)	Slúži na zobrazenie v nastavení PBP/PIP bez ohľadu na vstupný obrazový signál.
		Original (Pôvodné)	Slúži na zobrazenie videa v pomere strán vstupného obrazového signálu naobrazovke PBP/PIP (Obraz vedľa obrazu).
Underscan(PC Only)	Zníženie oblasti zobrazenia		
PBP/PIP	Môžete si vybrať kombináciu PBP alebo PIP		
PIP Size	Nastaví veľkosť okna PIP. (Small / Medium / Large (Malé / Stredná / Veľké))		
Transparency	Nastaví kapacitu PIP		
Sound Out	Vyberie výstup audia v režime PBP / PIP		

 **POZNÁMKA**



- Keď sa funkcia **PBP/PIP** nepoužíva, funkcie **PIP Size**, **Transparency** a **Sound Out** sú deaktivované.

Jednotlivé možnosti sú popísané nižšie.



Menu > Picture	Popis	
Picture Mode	Custom	Umožňuje používateľom nastaviť každý prvok. Režim farby hlavnej ponuky je možné upraviť.
	Reader	Optimalizuje obrazovku pre prezeranie dokumentov. Môžete rozjasniť obrazovku v ponuke OSD.
	Photo	Slúži na optimalizáciu obrazovky na prezeranie fotografií.
	Cinema	Slúži na optimalizáciu obrazovky na sledovanie videí.
	Dark Room 1	Tento režim upravuje jas na optimálnu úroveň pre prácu v tmavom prostredí.
	Dark Room 2	Tento režim nastaví hodnotu jasú na nižšiu hodnotu než v režime Dark Room 1 (Tmavá miestnosť 1).
	Color Weakness	Tento režim je pre užívateľov, ktorí nedokážu rozlíšiť červenú a zelenú. Užívateľom s farboslepostou to umožňuje ľahko rozlíšiť medzi dvoma farbami.
	FPS Game 1	Tento režim je optimalizovaný pre FPS hry.
	FPS Game 2	Má vyššiu hodnotu stabilizátora čierne ako FPS Game 1 (FPS Hra 1). Je vhodný pre veľmi tmavé FPS hry.
	RTS Game	Tento režim je optimalizovaný pre RTS Game (RTS Hra.).
	Custom (Game)	V tomto režime môžu užívatelia prispôsobiť rôzne prvky, vrátane súvisiacich herných možností.

 **POZNÁMKA**

- Ak sa **Picture Mode (Režim obrazu)** zmení, obrazovka môže blikať alebo to môže ovplyvniť rozlíšenie vašej PC obrazovky.

Picture Adjust	Brightness	Nastaví jas obrazovky.		
	Contrast	Nastaví kontrast obrazovky		
	Sharpness (Ostroť)	Slúži na nastavenie ostrosti obrazovky.		
	SUPER RESOLUTION+	High (Vysoké)	Poskytuje optimalizovanú kvalitu obrazu, keď používateľ požaduje kryštálovo čistý obraz. Je účinné pre video alebo hru s vysokou kvalitou.	
		Middle (Stredný)	Poskytuje optimalizovanú kvalitu obrazu, keď používateľ pre pohodlné sledovanie požaduje obraz na úrovni medzi režimami Nízke a Vysoké. Je účinné pre UCC alebo SD video.	
		Low (Nízky)	Poskytuje optimalizovanú kvalitu obrazu, keď používateľ požaduje hladký a prirodzený obraz. Toto nastavenie je účinné pri pomaly sa pohybujúcich obrazoch alebo statických obrázkoch.	
		Off (Vyp.)	Túto možnosť vyberte na každodenné sledovanie. Režim SUPER RESOLUTION+ je pri tomto nastavení vypnutý.	
			 POZNÁMKA <ul style="list-style-type: none"> Vzhľadom na to, že táto funkcia zvyšuje nízke rozlíšenie obrazu, neodporúča sa ju používať na normálny text alebo ikony. To môže spôsobiť zbytočne vysokú ostrosť. 	
	Black Level (Úroveň čiernej)	Slúži na nastavenie úrovne odsadenia (len pre funkciu HDMI).		
		<ul style="list-style-type: none"> Odsadenie: v súvislosti s obrazovým signálom označuje najtmavšiu farbu, ktorú monitor dokáže zobrazit. 		
		High (Vysoké)	Udržiava aktuálny kontrastný pomer obrazovky.	
		Low (Nízka)	Znižuje úroveň čiernej farby a zvyšuje úroveň bielej farby z aktuálneho kontrastného pomeru obrazovky.	
	HDMI ULTRA HD Deep Color	Po zapojení do zariadenia podporujúceho ULTRA HD Deep Color (ULTRA HD hlboká farba) prináša ostrejšie farby.		
		Podpora formátu 4K@60 Hz¹⁾		
		Rozlíšenie	Obnovovacia frekvencia (Hz)	Hĺbka farby / Chroma vzorkovanie
8 bit				10 bit
3840 x 2160		59,94 60,00	YCbCr 4:2:0	
			YCbCr 4:4:4	-
			RGB 4:4:4	-
1) Podporovaný keď je HDMI ULTRA HD Deep Color (ULTRA HD hlboká farba) nastavený na On (Zap.).				
		 POZNÁMKA <ul style="list-style-type: none"> Ak pripojené zariadenie nepodporuje ULTRA HD Deep Color (ULTRA HD hlboká farba), funkcia nemusí fungovať správne. Pokiaľ dôjde k problému, nastavte možnosť HDMI ULTRA HD Deep Color (ULTRA HD hlboká farba) na Off (Vyp.). 		
DFC	On (Zap.)	Automaticky nastavuje jas podľa obrazovky.		
	Off (Vyp.)	Slúži na vypnutie funkcie DFC .		

Game Adjust	Response Time (Čas odozvy)	Slúži na nastavenie času odozvy zobrazovaného obrazu v závislosti od rýchlosti obrazovky. Odporúča sa, aby ste v bežnom prostredí používali možnosť Normal . Pri rýchlom pohybe obrazu sa odporúča použiť možnosť Fast . Nastavenie Fast môže spôsobiť vypálenie obrazu.		
		Fast	Slúži na nastavenie času odozvy na možnosť Fast.	
		Normal	Slúži na nastavenie času odozvy na možnosť Normal.	
		Slow	Slúži na nastavenie času odozvy na možnosť Slow.	
	Off (Vyp.)	Slúži na nastavenie času odozvy na možnosť Off (Vyp.).		
	Black Stabilizer (Stabilizácia čiernej)	umožňuje ovládanie kontrastu čiernej, aby bola viditeľnosť pri tmavých scénach vyššia. Zvýšenie hodnoty režimu Black Stabilizer (Stabilizátor čiernej) rozjasní svetlošedé oblasti na obrazovke. (Môžete jednoducho rozoznávať predmety na tmavých herných obrazovkách.) Zníženie hodnoty Black Stabilizer (Stabilizátor čiernej) stmaví oblasť s nízkou úrovňou sivej a zvýši dynamický kontrast obrazovky.		
Color Adjust	Gamma	Mode 1, Mode 2, Mode 3	Čím vyššia bude hodnota gamma, tým tmavší bude obraz. Nižšia hodnota gamma teda znamená svetlejší obraz.	
		Mode 4	Ak nepotrebuje upraviť nastavenie míry kontrastu, zvoľte Mode 4.	
	Color Temp (Teplota farieb)	Custom	Užívateľ môže vykonať nastavenie na červenú, zelenú alebo modrú.	
		Warm	Nastaví červenkastý odtieň farieb obrazovky.	
		Medium	Nastaví farby obrazovky medzi červeným a modrým odtieňom.	
		Cool	Nastaví modrastý odtieň farieb obrazovky.	
	Red	Môžete prispôbiť farby obrazu pomocou Red (Červená) , Green (Zelená) a Blue (Modrá) farby.		
	Green			
	Blue			
	Six Color (Šesť farieb)	Slúži na nastavenie farieb podľa požiadaviek používateľa na základe úpravy farby a sýtosti šiestich farieb (rRed_Hue, Red_Saturation, Green_Hue, Green_Saturation, Blue_Hue, Blue_Saturation, Cyan_Hue, Cyan_Saturation, Magenta_Hue, Magenta_Saturation, Yellow_Hue, Yellow_Saturation) a uloženie týchto nastavení.		
Hue (Odtieň)		Slúži na nastavenie tónu obrazovky.		
Saturation (Sýtosť farby)		Slúži na nastavenie sýtosti farieb obrazovky. Čím je hodnota nižšia, tým sú farby menej sýte a jasnejšie. Čím je hodnota vyššia, tým sú farby sýtejšie a tmavšie.		
Picture Reset	Do you want to reset your settings?			
	Yes	Slúži na obnovenie predvolených nastavení.		
	No	Zrušenie výberu.		

Menu > General	Popis	
Language (Jazyk)	Nastaví obrazovku ponuky na požadovaný jazyk.	
Sound Optimizer	Allows optimized sound for individual Monitor installation.	
	Stand Type	Optimalizovaný zvuk pre monitor namontovaný na stojan.
	Wall Mount Type	Optimalizovaný zvuk pre monitor namontovaný na stenu.
SMART ENERGY SAVING	High (Vysoké)	Slúži na zníženie spotreby energie pomocou vysoko efektívnej funkcie SMART ENERGY SAVING.
	Low (Nízke)	Slúži na zníženie spotreby energie pomocou málo efektívnej funkcie SMART ENERGY SAVING.
	Off (Vyp.)	Vypne funkciu SMART ENERGY SAVING.
Set ID	Možete si vybrať Set ID 01 -Set ID 10 .	
Power LED (Zapnutie kontrolky LED)	LED indikátor napájania v spodnej časti monitora sa rozsvieti alebo zhasne.	
	On (Zap.)	Svetlo kontrolky napájania sa rozsvieti.
	Off (Vyp.)	Svetlo kontrolky napájania zhasne.
Automatic Standby	Funkcia, ktorá automaticky vypne monitor, keď už dlhší čas nie je na obrazovke zaznamenaný pohyb. Môžete nastaviť časovač funkcie automatického vypnutia. (Off, 4 H, 6 H, and 8 H ((Vyp., 4 hodiny, 6 hodín a 8 hodín))	
DisplayPort 1.2	Zapína alebo vypína DisplayPort 1.2.  SPOZNÁMKA <ul style="list-style-type: none"> Uistite sa, že je vykonaná konfigurácia tejto možnosti podľa verzie portu DisplayPort, ktorú podporuje vaša grafická karta. Nastavte túto možnosť na Disable, ak vaša grafická karta nepodporuje DisplayPort 1.2. 	
Buzzer	Táto funkcia vám umožní nastaviť zvuk z Buzzer (bzučiak) keď sa váš monitor zapne.	
	On (Zap.)	Aktivuje Buzzer (bzučiak) vášho monitora.
	Off (Vyp.)	Dektivuje Buzzer (bzučiak) vášho monitora.
Quick Charge (Rýchle nabíjanie)	Pomocou funkcie Quick Charge (Rýchle nabíjanie) môžete rýchlo nabiť zariadenie pripojené k portu USB 1.	
	On (Zap.)	Slúži na zapnutie funkcie Quick Charge (Rýchle nabíjanie) .
	Off (Vyp.)	Slúži na vypnutie funkcie Quick Charge (Rýchle nabíjanie) .
OSD Lock (Uzamknutie OSD)	Táto funkcia vypne konfiguráciu a nastavenia menu.	
	On (Zap.)	Aktivuje OSD Lock (Uzamknutie OSD).
	Off (Vyp.)	Vypne OSD Lock (Uzamknutie OSD).  SPOZNÁMKA <ul style="list-style-type: none"> Všetchny fúncie sú vypnuté okrem Brightness (Jas), Contrast (Kontrast), Volume (Hlasitosť), Input (Vstup), OSD Lock (OSD zamknuto) v General (Obecné), tlačítko Exit (Ukončiť).
OSD Size	Užívateľ môže zvoliť OSD Size (veľkosť OSD) na Large (veľký) či Small (malý).	
Reset	Do you want to reset your settings?	
	Yes	Slúži na obnovenie predvolených nastavení.
	No	Zrušenie výberu.

 **SPOZNÁMKA**

- Ukladanie údajov závisí od Panela. Tieto hodnoty sa preto líšia v závislosti od panela a predajcu. Ak je SMART ENERGY SAVING (INTELIGENTNÁ ÚSPORA ENERGIE) High (Vysoké) alebo Low (Nízke), podsvietenie monitora bude v závislosti od zdroja vyššie alebo nižšie.

RIEŠENIE PROBLÉMOV

Na obrazovke sa nič nezobrazuje.	
Je pripojený napájací kábel monitora?	<ul style="list-style-type: none"> • Skontrolujte, či je napájací kábel správne pripojený k elektrickej zásuvke.
Svieti kontrolka LED napájania?	<ul style="list-style-type: none"> • Skontrolujte pripojenie napájacieho kábla a stlačte tlačidlo napájania.
Je napájanie zapnuté a svieti kontrolka LED napájania nabielo?	<ul style="list-style-type: none"> • Skontrolujte, či je pripojený vstup povolený [Menu > Input > Input list].
Zobrazuje sa hlásenie „ OUT OF RANGE “ (MIMO DOSAHU)?	<ul style="list-style-type: none"> • Toto hlásenie sa zobrazuje v prípade, ak sa signály prenášané z počítača (grafickej karty) nachádzajú mimo horizontálneho alebo vertikálneho dosahu frekvencie monitora. Informácie o nastavení vhodnej frekvencie nájdete v časti „Technické parametre produktu“ v tejto príručke.
Zobrazuje sa hlásenie „ No Signal “ (Žiadny signál)?	<ul style="list-style-type: none"> • Toto hlásenie sa zobrazuje v prípade, že signálový kábel medzi počítačom a monitorom chýba alebo je odpojený. Skontrolujte kábel a znovu ho pripojte.

Zobrazuje sa hlásenie „OSD Locked“ (OSD uzamknuté).	
Sú niektoré funkcie nedostupné, keď stlačíte tlačidlo Ponuka?	<ul style="list-style-type: none"> • ODS je uzamknuté. Prejdite na položku Ponuka > Nastavenia a nastavte „Uzamknutie OSD“ na možnosť Vyp.

Na obrazovke zostáva obraz.	
Pretrváva obraz na obrazovke aj po vypnutí monitora?	<ul style="list-style-type: none"> • Ak dlhší čas zobrazujete statický obraz, môže to spôsobiť poškodenie obrazovky a vypálenie obrazu. • Ak chcete predĺžiť životnosť monitora, používajte šetrič obrazovky.

Displej obrazovky je nestabilný a chveje sa / Obrázky zobrazené na monitore zanechávajú tieňové stopy.	
Vybrali ste primerané rozlíšenie?	<ul style="list-style-type: none"> • Ak ste vybrali rozlíšenie HDMI 1080i 60/50 Hz (prekladané), obrazovka môže blikať. Zmeňte rozlíšenie na odporúčanú úroveň 1080P alebo na odporúčané rozlíšenie.

! POZNÁMKA

- **Vertikálna frekvencia:** Aby sa na obrazovke zobrazil obraz, zobrazenie na obrazovke sa musí viackrát za sekundu obnoviť, podobne ako v prípade žiarivky. Počet takýchto obnovení za sekundu sa nazýva vertikálna frekvencia alebo obnovovacia frekvencia a udáva sa v hertzoch (Hz).
- **Horizontálna frekvencia:** Čas potrebný na zobrazenie jedného horizontálneho riadku sa nazýva horizontálny cyklus. Ak číslo 1 vydelite hodnotou horizontálneho intervalu, výsledkom bude počet zobrazovaných horizontálnych čiar za sekundu. Tento údaj sa nazýva horizontálna frekvencia a udáva sa v kHz.
- LED môžu byť osvetleny sadou nabídky OSD.
Menu – General – Power LED – On

**POZNÁMKA**

- Skontrolujte, či rozlíšenie grafickej karty alebo frekvencia je v rozsahu povolenom monitorom, a nastavte ju na odporúčané (optimálne) rozlíšenie v ovládacom paneli > Displej > Nastavenia.
- Nenastavené grafickej karty na odporúčané (optimálne) rozlíšenie môže mať za následok rozmazanie textu, tmavšiu obrazovku, šikmú zobrazovaciu plochu alebo vychýlenie displeja.
- Metódy nastavenia sa môžu líšiť v závislosti na počítači alebo operačnom systéme, a niektoré rozlíšenie nemusí byť k dispozícii v závislosti na výkone grafickej karty. Pokiaľ ide o tento prípad, obráťte sa pre pomoc na výrobcu počítača alebo grafickej karty.
- Niektoré grafické karty nemusia podporovať rozlíšenie 3840 x 2160. Ak nie je možné zobrazit rozlíšenie, obráťte sa na výrobcu grafickej karty.

Farba zobrazenia nie je správna.	
Obsahuje zobrazenie málo farieb (16 farieb)?	<ul style="list-style-type: none"> • Nastavte farby na 24 bitov (true color) alebo vyššiu hodnotu. V systéme Windows prejdite do položky Ovládací panel > Displej > Nastavenia > Kvalita farieb.
Je farba zobrazenia nestála alebo jednofarebná?	<ul style="list-style-type: none"> • Skontrolujte, či je signálový kábel správne pripojený. Znova pripojte kábel alebo znova vložte grafickú kartu počítača.
Nachádzajú sa na obrazovke body?	<ul style="list-style-type: none"> • Pri používaní monitora sa na obrazovke môžu objavovať červené, zelené, modré, biele alebo čierne body. Toto je u obrazoviek LCD bežné. Nie je to chyba a tento jav neovplyvní výkon monitora.

Zobrazuje sa hlásenie „Unrecognized monitor, Plug&Play (VESA DDC) (Neznámy monitor Plug&Play (VESA DDC))“?	
Nainštalovali ste zobrazovací ovládač?	<ul style="list-style-type: none"> • Nezabudnite nainštalovať zobrazovací ovládač z CD (alebo diskety) so zobrazovacími ovládačmi priloženého k displeju. Prípadne tiež môžete ovládač prevziať z webovej lokality: http://www.lg.com. • Skontrolujte, či videokarta podporuje funkciu Plug&Play.

Žiadny zvuk zo slúchadiel alebo reproduktora.	
Je obraz zobrazený pomocou DisplayPort alebo HDMI vstupu bez zvuku?	<ul style="list-style-type: none"> • Skúste zvýšiť hlasitosť pomocou tlačidla na monitore. • Nastavte zvukový výstup z počítača do monitora, ktorý používate. V systéme Microsoft Windows prejdite na Ovládací panel > Hardvér a zvuk > Zvuk > nastavenie monitora ako predvoleného zariadenia.

TECHNICKÉ PARAMETRE

43UD79

Obrazovka LCD	Typ	TFT (Thin Film Transistor) Obrazovka LCD (Liquid Crystal Display)
	Rozstup bodov	0,2451 mm x 0,2451 mm
Rozlíšenie	Maximálne rozlíšenie	HDMI IN 1/2 : 3840 x 2160 @ 30 Hz HDMI IN 3/4 : 3840 x 2160 @ 60 Hz DP IN (USB-C IN) : 3840 x 2160 @ 60 Hz
	Odporúčané rozlíšenie	HDMI IN 1/2 : 3840 x 2160 @ 30 Hz HDMI IN 3/4 : 3840 x 2160 @ 60 Hz DP IN (USB-C IN) : 3840 x 2160 @ 60 Hz
Videosignál	Horizontálna frekvencia	30 kHz až 135 kHz
	Vertikálna frekvencia	56 Hz až 61 Hz
Vstupný konektor	HDMI1,2,3,4, DP(DisplayPort) IN, H/P, USB-C, USB (SS) 1/2, RS-232C	
Napájací vstup	100-240V ~ 50/60 Hz 1,5 A	
Spotreba energie (Typ.)	Režim zapnutia: 70 W Typ. (Podmienky odhalenia)* Režim spánku ≤ 0,5 W Režim vypnutia ≤ 0,3 W	
Okolité podmienky	Prevádzkové podmienky	Teplota: 0°C až 40°C; vlhkosť: < 80 %
	Podmienky skladovania	Teplota: -20°C až 60°C; vlhkosť: < 85 %
Rozmery	Veľkosť monitora (šírka x výška x hĺbka)	
	Vrátane stojana	967 mm x 647,6 mm x 275 mm
	Bez stojana	967 mm x 575,2 mm x 70,6 mm
Hmotnosť (bez obalu)	Vrátane stojana	15,9 kg
	Bez stojana	12,3 kg

Technické parametre sa môžu zmeniť bez upozornenia.

* Úroveň spotreby energie sa môže v závislosti od prevádzkových podmienok a nastavenia monitora líšiť.

* Spotreba režimu Zapnuto je merena zkušobnou normou LGE (model Zcela biele, maximálne rozlíšenie).

43UD79T

Obrazovka LCD	Typ	TFT (Thin Film Transistor) Obrazovka LCD (Liquid Crystal Display)
	Rozstup bodov	0,2451 mm x 0,2451 mm
Rozlíšenie	Maximálne rozlíšenie	HDMI IN 1/2 : 3840 x 2160 @ 30 Hz HDMI IN 3/4 : 3840 x 2160 @ 60 Hz DP IN (USB-C IN) : 3840 x 2160 @ 60 Hz
	Odporúčané rozlíšenie	HDMI IN 1/2 : 3840 x 2160 @ 30 Hz HDMI IN 3/4 : 3840 x 2160 @ 60 Hz DP IN (USB-C IN) : 3840 x 2160 @ 60 Hz
Videosignál	Horizontálna frekvencia	30 kHz až 135 kHz
	Vertikálna frekvencia	56 Hz až 61 Hz
Vstupný konektor	HDMI1,2,3,4, DP(DisplayPort) IN, H/P, USB-C, USB (SS↔) 1/2, RS-232C	
Napájací vstup	100-240V ~ 50/60 Hz 1,5 A	
Spotreba energie (Typ.)	Režim zapnutia: 70 W Typ. (Podmienky odhalenia)* Režim spánku ≤ 0,5 W Režim vypnutia ≤ 0,3 W	
Okolité podmienky	Prevádzkové podmienky	Teplota: 0°C až 40°C; vlhkosť: < 80 %
	Podmienky skladovania	Teplota: -20°C až 60°C; vlhkosť: < 85 %
Rozmery	Veľkosť monitora (šírka x výška x hĺbka)	
	Vrátane stojana	967 mm x 624,1 mm x 233 mm
	Bez stojana	967 mm x 575,2 mm x 70,6 mm
Hmotnosť (bez obalu)	Vrátane stojana	13,0 kg
	Bez stojana	12,8 kg

Technické parametre sa môžu zmeniť bez upozornenia.

* Úroveň spotreby energie sa môže v závislosti od prevádzkových podmienok a nastavenia monitora líšiť.

* Spotreba režimu Zapnuto je merena zkušobnou normou LGE (model Zcela biele, maximálne rozlíšenie).

Režim výrobných nastavení (Preset Mode, PC)

HDMI

Režimy displeja (rozlíšenie)	Horizontálna frekvencia (kHz)	Vertikálna frekvencia (Hz)	Polarita (H/V)	Poznámky
640 x 480	31,469	59,94	-/-	
800 x 600	37,879	60,317	+/+	
1024 x 768	48,363	60	-/-	
1152 x 864	54,347	60,05	+/+	
1280 x 720	45	60	+/+	
1280 x 1024	63,981	60,02	+/+	
1600 x 900	60	60	+/+	
1920 x 1080	67,5	60	+/-	
2560 x 1440	88,79	59,95	+/-	
3840 x 2160	67,5	30	+/-	
3840 x 2160	135	60	+/-	Keď je HDMI ULTRA HD Deep Color (HDMI ULTRA HD hlboká farma) nastavená na ON (ZAP).

DisplayPort / USB-C

Režim displeja (rozlíšenie)	Horizontálna frekvencia (kHz)	Vertikálna frekvencia (Hz)	Polarita (H/V)	Poznámky
640 x 480	31,469	59,94	-/-	
800 x 600	37,879	60,317	+/+	
1024 x 768	48,363	60	-/-	
1152 x 864	54,347	60,05	+/+	
1280 x 720	45	60	+/+	
1280 x 1024	63,981	60,02	+/+	
1600 x 900	60	60	+/+	
1920 x 1080	67,5	60	+/-	
2560 x 1440	88,79	59,95	+/-	
3840 x 2160	66,66	30	+/-	
3840 x 2160	133,32	60	+/-	

Časovanie HDMI (Video)

Režim továrenskej podpory (predvolený režim)	Horizontálna frekvencia (kHz)	Vertikálna frekvencia (Hz)	Poznámky
480p	31,5	60	
720p	45,0	60	
1080p	67,5	60	
2160p	135	60	Keď je HDMI ULTRA HD Deep Color (HDMI ULTRA HD hlboká farma) nastavená na ON (ZAP).

Kontrolka LED napájania

Režim	Farba LED
Režim Zapnuté	Biely (Na niekoľko sekúnd)
Režim spánku	Vyp.
Režim Vypnuté	Vyp.

EXTERNAL CONTROL DEVICE SETUP

Communication Parameters

Baud rate : 9600 bps (UART)
Data length : 8 bits
Parity : None
Stop bit : 1 bit
Communication code : ASCII code
Use a crossed (reverse) cable.

Transmission

[Command1][Command2][][Set ID][][Data][Cr]

- * [Command 1] : First command to control the Monitor.
 - * [Command 2] : Second command to control the Monitor.
 - * [Set ID] : You can adjust the set ID to choose desired monitor ID number in optionmenu.
Adjustment range is 1 ~ 10.
When selecting Set ID '0', every connected set is controlled.
Set ID is indicated as decimal (1~10) on menu and as Hexa decimal (0x0-0x0A) on transmission/receiving protocol.
 - * [DATA] : To transmit command data.
 - * [Cr] : Carriage Return
ASCII code '0x0D'
 - * [] : ASCII code 'space (0x20)'
- [Command1][Command2][][Set ID][][Data][Cr]

OK Acknowledgement

[Command2][][Set ID][][OK][Data][x]

* The Monitor transmits ACK (acknowledgement) based on this format when receiving normal data. At this time, if the data is in data read mode, it indicates present status data. If the data is in data write mode, it returns the data of the PC computer.

Error Acknowledgement

[Command2][][Set ID][][NG][Data][x]

* The Monitor transmits ACK (acknowledgement) based on this format when receiving abnormal data from nonviable functions or communication errors.

Command Reference List

Title	Command 1	Command 2	Data(Hex)
Power	k	a	00 ~ 01
Screen Mute	k	d	00 ~ 01
Input select (Main)	x	b	00 ~ FF
Input select (Sub)	x	c	00 ~ FF
Input select (Sub2)	x	d	00 ~ FF
Input select (Sub3)	x	e	00 ~ FF
Aspect Ratio (Main)	x	f	00 ~ 02
Aspect Ratio (Sub)	x	g	00 ~ 01
Aspect Ratio (Sub2)	x	h	00 ~ 01
Aspect Ratio (Sub3)	x	i	00 ~ 01
PBP/PIP	k	n	00 ~ 09
PIP Size	k	p	00 ~ 02
Main/Sub Screen Change	m	a	01
Picture Mode	d	x	00 ~ 14
Brightness	k	h	00 ~ 64
Contrast	k	g	00 ~ 64
Sharpness	k	k	00 ~ 64
Brightness Stabilization	m	b	00 ~ 01
SUPERRESOLUTION+	m	c	00 ~ 03
BlackLevel	m	d	00 ~ 01
HDMIULTRAHD DeepColor	m	e	00 ~ 01
DFC	m	f	00 ~ 01
Response Time	m	g	00 ~ 03
Black Stabilizer	m	h	00 ~ 64
Uniformity	m	i	00 ~ 01
Gamma	m	j	00 ~ 09
Color Temp	k	u	00 ~ 04
Red Gain	j	w	00 ~ 64
Green Gain	j	y	00 ~ 64
Blue Gain	j	z	00 ~ 64
Language	f	i	00 ~ 10
SMART ENERGY SAVING	m	k	00 ~ 02
LED Control Button	m	l	00 ~ 03
DVI Power Supply	m	m	00 ~ 01
Auto Screen Off	m	n	00 ~ 01
DisplayPort1.2	m	o	00 ~ 01
OSDLock	k	m	00 ~ 01
Reset	f	k	00 ~ 01

Title	Item
Power	00: Power Off, 01: Power On
Screen Mute	00: Screen Mute Off, 01: Screen Mute On
Input select (Main)	90:HDMI1, 91:HDMI2, 92:HDMI3, 93:HDMI4, C0:DP, E0:USB-C
Input select (Sub)	90:HDMI1, 91:HDMI2, 92:HDMI3, 93:HDMI4, C0:DP, E0:USB-C
Input select (Sub2)	90:HDMI1, 91:HDMI2, 92:HDMI3, 93:HDMI4, C0:DP, E0:USB-C
Input select (Sub3)	90:HDMI1, 91:HDMI2, 92:HDMI3, 93:HDMI4, C0:DP, E0:USB-C
Aspect Ratio (Main)	00:Full Wide, 01:Original, 02: "1 : 1", 03:Cinema1, 04:Cinema2
Aspect Ratio (Sub)	00:Full Wide, 01:Original
Aspect Ratio (Sub2)	00:Full Wide, 01:Original
Aspect Ratio (Sub3)	00:Full Wide, 01:Original
PBP/PIP	00:OFF, 01:PBP, 02:PBP2, 03:PIP_LT, 04:PIP_RT, 05:PIP_LB, 06:PIP_RB,07:PBP_3P(NA), 08:PBP_L1P_R2P(NA), 09:PBP_4P
PIP Size	00:Small, 01:Medium, 02:Large
Main/Sub Screen Change	01: Main/Sub Screen exchange
Picture Mode	00:custom, 01:mono, 02:Reader, 04:Photo, 05:Cinema, 06:sRGB, 07:Color Weakness, 08:Game, 09:FPS Game1, 0A:FPS Game2, 0B:RTS Game, 0C:Custom Game, 0D:EBU, 0E:REC 709, 0F:SMPTE C, 10:DICOM, 11:Calibration1, 12:Calibration2, 13:DarkRoom1, 14:DarkRoom2,
Brightness	0 ~ 64 (Hex) ※ Auto Brightness : Backlight Stabilization On
Contrast	0 ~ 64 (Hex)
Sharpness	0 ~ 64 (Hex)
Brightness Stabilization	00: Off, 01: On
SUPERRESOLUTION+	00: High, 01:Middle, 02:Low, 03:Off
BlackLevel	00:High, 01:Low
HDMIULTRAHD DeepColor	00: On, 01: Off
DFC	00: On, 01: Off
Response Time	00:Fast, 01:Normal, 02:Slow, 03:Off
Black Stabilizer	0 ~ 64 (Hex)
Uniformity	00: On, 01: Off
Gamma	00:Mode4, 01:Mode1, 02:Mode2, 03Mode3, 04:Gamma 1.8, 05:Gamma 2.0, 06:Gamma 2.2, 07:Gamma 2.4, 08:Gamma 2.6, 09:DICOM Gamma
Color Temp	00:Manual, 01:Custom, 02:WARM, 03:MEDIUM, 04:COOL
Red Gain	0 ~ 64 (Hex)
Green Gain	0 ~ 64 (Hex)
Blue Gain	0 ~ 64 (Hex)
Language	00:Eng, 01:Ger, 02:Fre, 03:Spa, 04:Ita, 05:Swe, 06:Fin, 07:Por, 08:Bra, 09:Pol, 0A:Rus, 0B:Grc, 0C:Ukr, 0D:Chi, 0E:ChiT, 0F:Jap, 10:Kor
SMART ENERGY SAVING	00:High, 01:Low, 02:Off
LED Control Button	00:Always On, 01:20sec Time out, 02:10sec Time out, 03:5sec Time out
DVI Power Supply	00: On, 01: Off
Auto Screen Off	00: On, 01: Off
DisplayPort 1.2	00:Enable, 01:Disable,
OSD Lock	00: Off, 01: On
Reset	00: Picture Reset, 01:Factory Reset



NOTE

- Some commands are not supported according to model.

**Declaration of Conformity**

Trade Name: LG

Model : 43UD79, 43UD79T

Responsible Party: LG Electronics Inc.

Address : 1000 Sylvan Ave. Englewood Cliffs

NJ 07632 U.S.A

TEL: 201-266-2534

*above information is only for USA FCC Regulatory

Toto zariadenie spĺňa požiadavky EMC pre domáce spotrebiče (Trieda B) a je určené na domáce použitie. Toto zariadenie je možné používať vo všetkých regiónoch. Pozorne si prečítajte používateľskú príručku (CD) a majte ju vždy k dispozícii. Upozorňujeme, že štítok pripojený k produktu poskytuje informácie o technickej podpore.

MODEL _____

SÉRIOVÉ ČÍSLO _____