

Kullanım Kılavuzu
IPS LED MONİTÖR
(LED MONİTÖR*)

***LG LED Monitörler LED Arka Aydınlatmalı LCD Monitörlerdir.
Lütfen ürünü kullanmadan önce güvenlik bilgilerini dikkatlice okuyun.**

IPS LED Monitör (LED Monitör) Model Listesi

43UD79

43UD79T

İÇİNDEKİLER

4 LİSANS

5 MONTAJ VE HAZIRLIK

- 5 Ürün Bileşenleri
- 6 Desteklenen Sürücüler ve Yazılım
- 7 Bileşen ve Düğme Açıklaması
- 7 - Joystick Düğmesini Kullanma
- 8 - Joystick Düğmesini Kullanma
- 9 Giriş Konektörü
- 11 Monitörün Taşınması ve Kaldırılması
- 12 Monitörün Kurulması
- 12 - Ayaklık tabanının montajı
- 13 - Ayaklık tabanının montajı
- 14 - Kablo tutucu kullanma
- 15 - Masa üstüne kurulması
- 16 - Açının ayarlanması
- 16 - Kensington kilidinin kullanılması
- 17 - Duvar montaj plakasının kurulması
- 17 - Duvara monte edilmesi

19 UZAKTAN KUMANDA

20 MONİTÖRÜN KULLANILMASI

- 20 PC'ye Bağlanma
- 20 - HDMI bağlantısı
- 20 - DisplayPort bağlantısı
- 21 - USB-C bağlantısı
- 21 AV Cihazlara Bağlanma
- 21 - HDMI bağlantısı
- 22 Çevre Birimlerini Bağlama
- 22 - USB Kablo bağlantısı - PC
- 23 Harici Cihazlara Bağlanma
- 23 - Kulaklık Bağlama

24 KULLANICI AYARLARI

- 24 Ana Menü'nün Etkinleştirilmesi
- 24 - Ana Menü Özellikleri
- 25 Kullanıcı Ayarları
- 25 - Menü Ayarları

30 SORUN GİDERME

32 TEKNİK ÖZELLİKLER

- 32 43UD79
- 33 43UD79T
- 34 Fabrika Destek Modu (Preset Mode, PC)
- 34 HDMI
- 35 DisplayPort / USB-C
- 36 HDMI Zamanlama (Video)
- 36 Power LED

37 UYARILAR

- 37 ENERJİ TÜKETİMİ AÇISINDAN VERİMLİ KULLANIMA İLİŞKİN BİLGİLER:
- 37 NAKLIYE VE TAŞIMA SIRASINDA DİKKAT EDİLMESİ GEREKENLER
- 37 Bakım-Onarım ve Kullanımda Uyulması Gereken Kurallar:
- 37 Kullanım Sırasında İNSAN Ve Çevre Sağlığı Açısından TEHLİKELİ Veya DİKKAT EDİLMESİ Gereken Noktalar İLE İLGİLİ Uyarılar:
- 38 Kurulum Uyarısı
- 38 Uzman Personel Uyarısı
- 38 Ürün İmha Uyarısı
- 38 ŞİMŞEK ETKİNLİĞİ Uyarısı
- 38 Kullanım Hatalarına İLİŞKİN BİLGİLER:

- 38 Cihaz için herhangi bir kullanılm hatası çevrilen özgün belgede bulunamamıştır, bunun yerine aşağıdaki genel kurallar yazılmıştır:
- 38 TÜKETİCİNİN YAPABİLECEĞİ, BAKIM-ONARIM VEYA ÜRÜNÜN TEMİZLİĞİNE İLİŞKİN BİLGİLER:
- 38 Kullanım SÜRESİ 7 yıldır. (Ürünün FONKSİYONLARINI YERİNE GETİREBİLMESİ İÇİN GEREKLİ yedek parça TEMİN SÜRESİ).

39 YETKİLİ SERVİSLER

- 40 GARANTİ ŞARTLARI

43 EXTERNAL CONTROL DEVICE SETUP

- 43 - Communication Parameters
- 43 - Transmission
- 43 - OK Acknowledgement
- 43 - Error Acknowledgement
- 44 - Command Reference List

LİSANS

Her model farklı lisanslara sahiptir. Lisans bilgileri için www.lg.com adresini ziyaret edin.



HDMI ve HDMI Yüksek Tanımlı Multimedya Arabirimi terimleri ve HDMI Logosu, HDMI Licensing, LLC'nin Amerika Birleşik Devletleri ve diğer ülkelerde ticari markaları veya tescilli ticari markalarıdır.



VESA, VESA logosu, DisplayPort Compliance Logosu ve Çift Modlu Kaynaklar için DisplayPort Compliance Logosu, Video Electronics Standards Association'ın tescilli ticari markalarıdır.



The SuperSpeed USB Trident logo is a registered trademark of USB Implementers Forum, Inc.

Aşağıdaki içerik sadece Avrupa pazarında satılan monitöre uygulanmaktadır ve ErP Direktifine uygun olması gerekmektedir.

* Bu monitör, görüntü açıldıktan sonra, görüntüye herhangi bir ayarlama yapılmazsa 4 saat içerisinde otomatik olarak kapanacak şekilde ayarlanmıştır.

* Bu ayarı devre dışı bırakmak için, "Automatic Standby(Otomatik Beklemeye Geçme)" OSD menüsünde seçeneği 'Kapalı' konumuna getirin.

MONTAJ VE HAZIRLIK

Ürün Bileşenleri

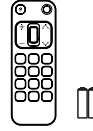
Ürünü kullanmadan önce ürün kutunuzda aşağıdaki bileşenlerin olup olduğunu kontrol edin. Bileşenlerde herhangi bir eksiklik olması durumunda ürünü satın aldığınız yerel satıcıyla iletişime geçin. Bu kılavuzdaki gösterimler gerçek ürün ve bileşenlerden farklı olabilir.



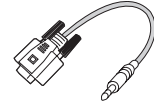
CD(Kullanım Kılavuzu)/Kartı



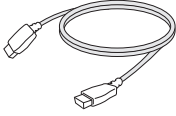
**Güç Kablosu
(Ülkeye göre değişir)**



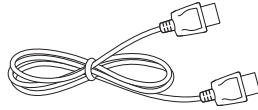
**Uzaktan Kumanda,
Piller (AAA)**



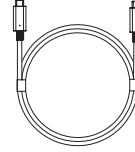
**RS-232C Uç
(Bu uç tüm ülkelerde dahil değildir.)**



**HDMI Kablosu
(Bu kablo her ülkede bulunmaz.)**



**DisplayPort Kablosu
(Bu kablo her ülkede bulunmaz.)**

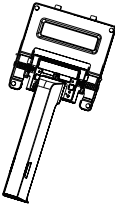


**USB C-C Kablosu
(Bu kablo her ülkede bulunmaz.)**



**USB C-A Uç
(Bu uç tüm ülkelerde dahil değildir.)**

43UD79



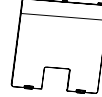
Ayıklık Gövdesi



Ayıklık Tabanı



Kablo tutucu

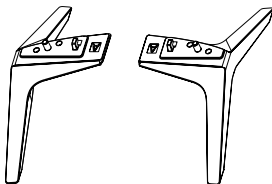


Arka kapı



4 vida

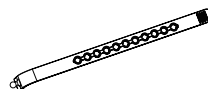
43UD79T



Ayıklık Tabanı



4 vida



Kablo tutucu



Arka kapı

**DİKKAT**

- Ürün performansı ve güvenliğinizi için orijinal olmayan bileşenleri kullanmayın.
- Orijinal olmayan bileşenlerin kullanılmasından kaynaklanan hasar ve yaralanmalar garanti kapsamına girmez.
- Ürünle birlikte gelen bileşenleri kullanmanız tavsiye edilir.
- LG tarafından onaylanmamış sıradan kablolar kullanıyorsanız ekran görüntü vermeyebilir veya görüntü parazitli olabilir.

**NOT**

- Bileşenlerin burada gösterilenlerden farklı olabileceğini unutmayın.
- Bu kılavuzdaki tüm bilgiler ve teknik özellikler, ürün performansını geliştirmek için önceden haber verilmeksizin değiştirilebilir.
- İsteğe bağlı aksesuarlar satın almak için bir elektronik mağazasını veya çevrimiçi alışveriş sitesini ziyaret edin ya da ürünü aldığınız perakende mağazasıyla temas kurun.

Desteklenen Sürücüler ve Yazılım

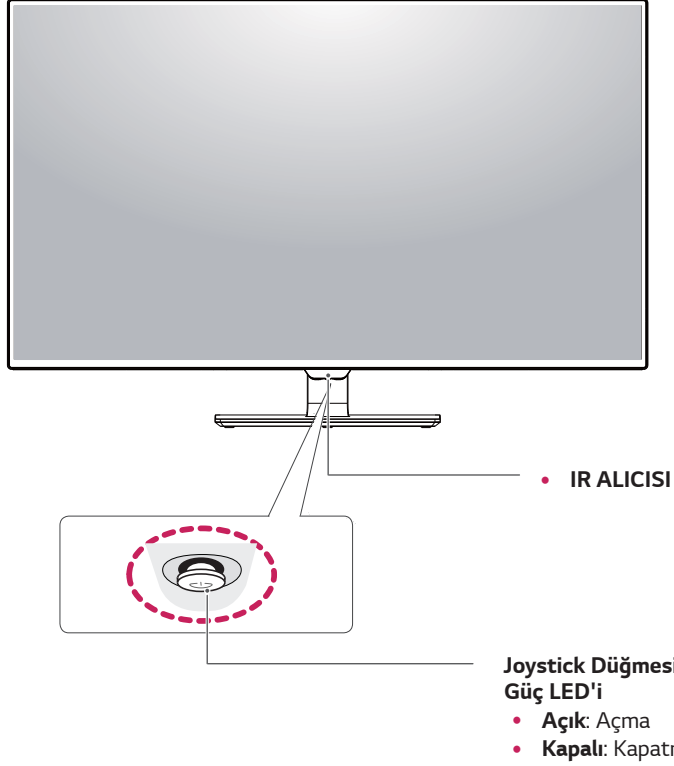
Ürününüz tarafından desteklenen sürücülerini ve yazılımını kontrol edin ve ürün paketine ekli olan CD'deki kılavuzlara göz atın.

Sürücüler ve Yazılım	Yükleme Önceliği	43UD79,43UD79T
Monitor Driver	Önerilen	0
On Screen Control	Önerilen	0
Dual Controller	İsteğe bağlı	0

- Gereken ve Önerilen: En yeni sürümü ekli CD üzerinden veya LGE web sitesinden (www.lg.com) indirip yükleyebilirsiniz.
- İsteğe bağlı: En yeni sürümü LGE web sitesinden (www.lg.com) indirip yükleyebilirsiniz.

Bileşen ve Düğme Açıklaması

43UD79



Joystick Düğmesini Kullanma

Joystick düğmesine basarak veya joystick düğmesini parmağınızla sağa/sola kaydırarak monitör fonksiyonlarını kolayca değiştirebilirsiniz.

Temel Fonksiyonlar

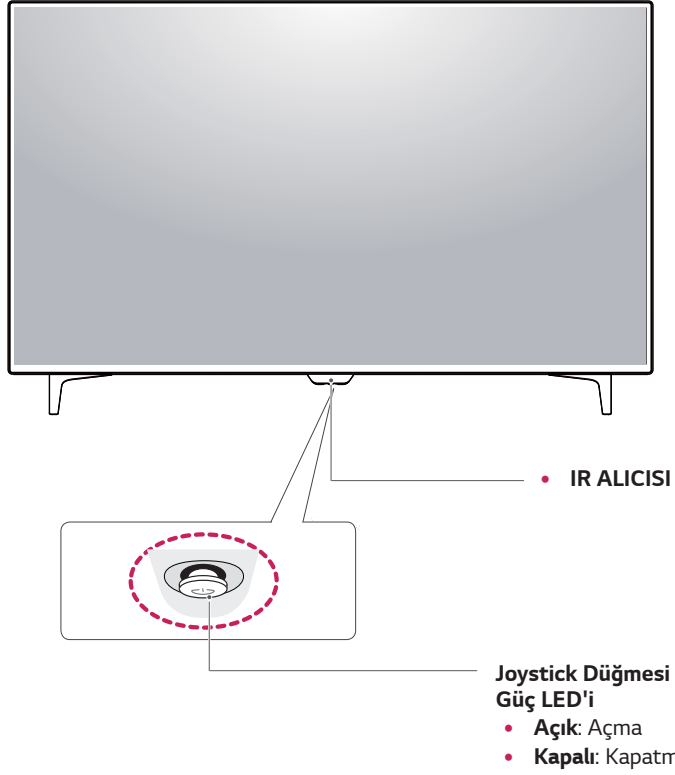
		Açma	Monitörü açmak için joystick düğmesine parmağınızla bir kez basın.
		Kapatma	Monitörü kapatmak için joystick düğmesine parmağınızla bir kez basılı tutun.
		Volume Kontrolü (Ses Seviyesi)	Joystick düğmesini sağa/sola kaydırarak ses seviyesini kontrol edebilirsiniz.

! NOT

- Joystick düğmesi, monitörün alt kısmında bulunur.

43UD79T

TÜRKÇE



Joystick Düğmesini Kullanma

Joystick düğmesine basarak veya joystick düğmesini parmağınızla sağa/sola kaydırarak monitör fonksiyonlarını kolayca değiştirebilirsiniz.

Temel Fonksiyonlar

		Açma	Monitörü açmak için joystick düğmesine parmağınızla bir kez basın.
		Kapatma	Monitörü kapatmak için joystick düğmesine parmağınızla bir kez basılı tutun.
		Volume Kontrolü (Ses Seviyesi)	Joystick düğmesini sağa/sola kaydırarak ses seviyesini kontrol edebilirsiniz.

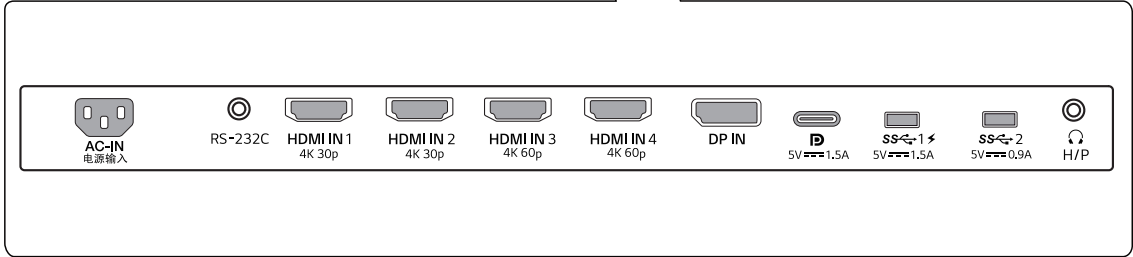
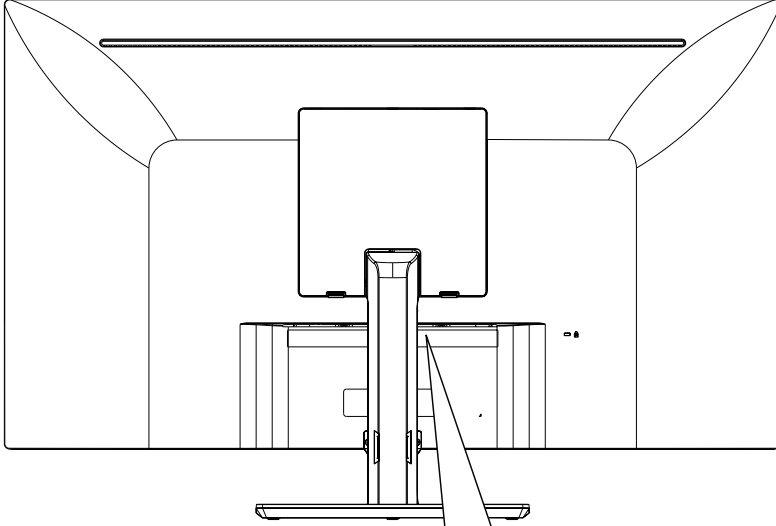


NOT

- Joystick düğmesi, monitörün alt kısmında bulunur.

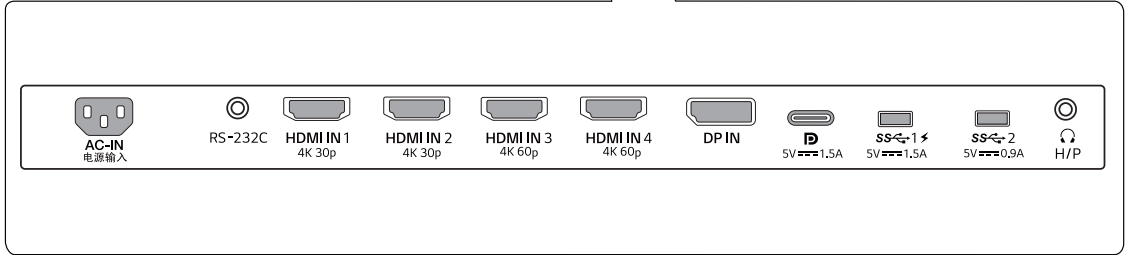
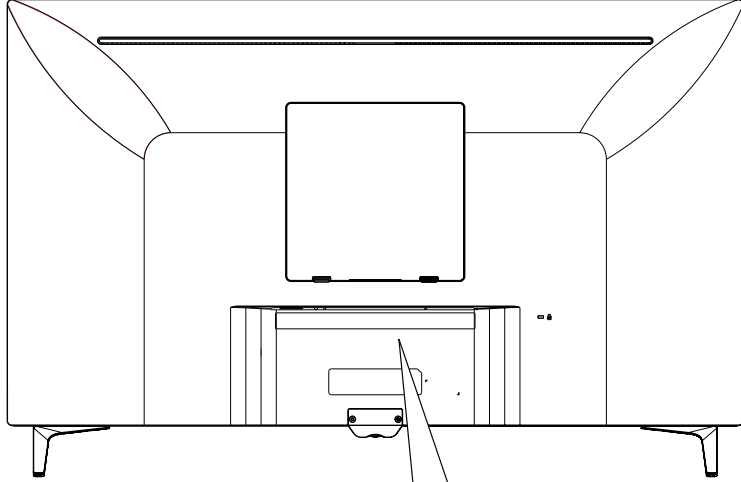
Giriş Konektörü

43UD79



43UD79T

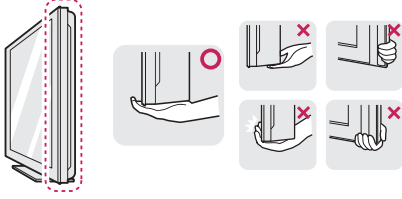
TÜRKÇE



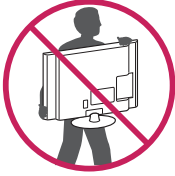
Monitörün Taşınması ve Kaldırılması

Monitörü taşırken veya kaldırırken, monitörün çizilmemesi veya zarar görmemesi ve hangi şekilde ve büyüklükte olursa olsun güvenli taşınabilmesi için bu talimatları uygulayın.

- Monitörü taşımadan önce orijinal kutusuna ya da ambalaj malzemesine yerleştirilmesi önerilir.
- Monitörü taşımadan veya kaldırmadan önce, güç kablosunu ve diğer tüm kabloları sökün.
- Monitör çerçevesinin alt ve üst kısmını sıkıca tutun. Ekranın kendisini tutmayın.



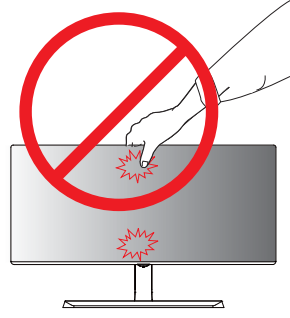
- Monitörü taşırken çizilmemesi için ekranı kendinize doğru tutmayın.



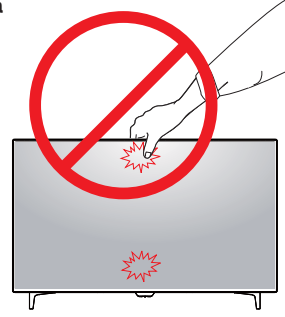
- Monitörü taşırken ürünü sert darbelere veya sarsıntılara maruz bırakmayın.
- Monitörü taşırken dik tutun; yan çevirmeyin ya da yana doğru eğmeyin.

⚠ DİKKAT

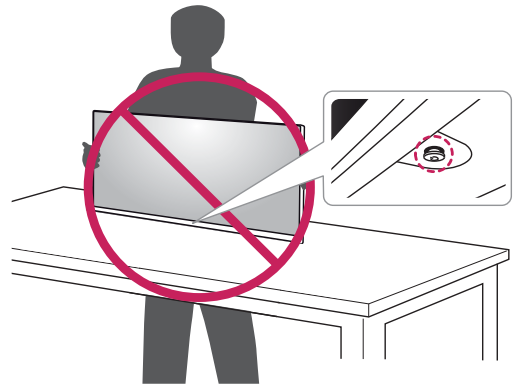
- Mümkün olduğunca monitörün ekranına dokunmaktan kaçının. Aksi takdirde ekran veya görüntü üretmek için kullanılan bazı pikseller zarar görebilir.



veya



- Monitör panelini ayaklı tabanı ile birlikte kullanmadığınızda joystick düğmesi monitörün dengesini kaybetmesine ve düşmesine neden olarak monitörün zarar görmesine ve insanların yaralanmasına yol açabilir. Ayrıca, bu durum joystick düğmesinin arızalanmasına da neden olabilir.

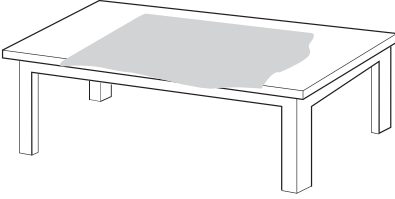


Monitörün Kurulması

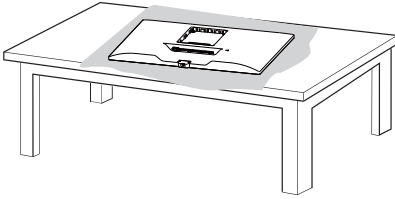
Ayaklık tabanının montajı

43UD79

- 1 Monitörün ekranını korumak için kutunun veya küçük masanın üzerine yumuşak bir bez koyunuz.



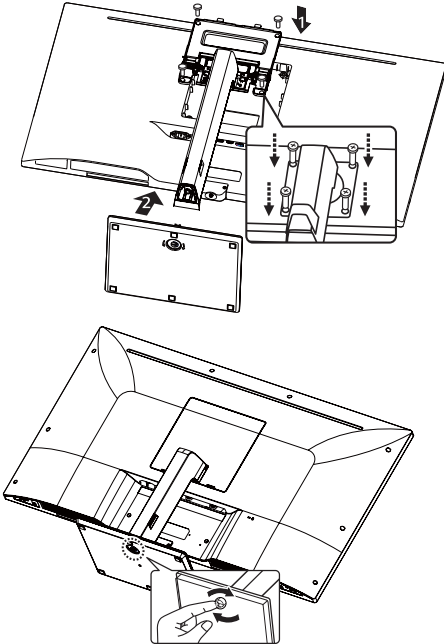
- 2 Ekranın yüzü yere bakacak şekilde monitörü yumuşak bezin üzerine koyunuz.



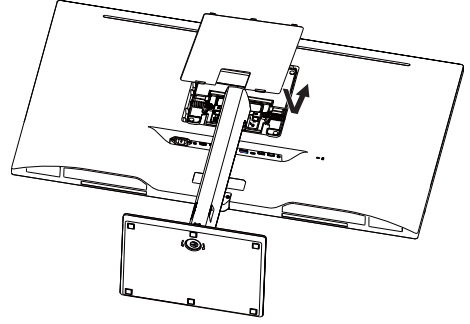
- 3 1 **Baş ve Ayaklık Gövdesi** 'ni monte edin.

- 2 **Ayaklık Gövdesi** 'ni ve **Ayaklık Tabanı** 'ni monte edin.

Ayaklık Tabanı 'ni sağlamlaştırmak için vidaları saat yönünde çevirin.



- 4 **Baş ve Arka kapıyı** monte edin.



DİKKAT

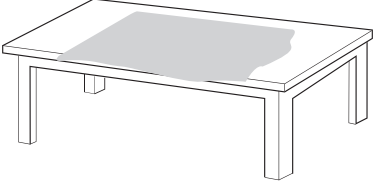
- **Ayaklık Gövdesi** 'ni ve **Ayaklık Tabanı** 'ni monte ederken parmaklarınızın ve ayağınızın yaralanmasını önlemek için, gövdeyi ve temeli monte ederken temeli tutunuz.
- Ürünü monte ederken vidaların üzerine yabancı madde (yağ, yağlayıcı vb.) uygulamayın. (Bu durum, ürüne zarar verebilir.)



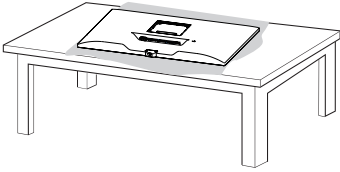
Ayaklık tabanının montajı

43UD79T

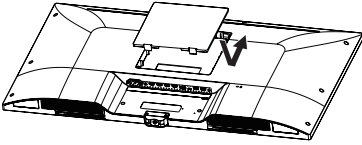
- 1 Monitörün ekranını korumak için kutunun veya küçük masanın üzerine yumuşak bir bez koyunuz.



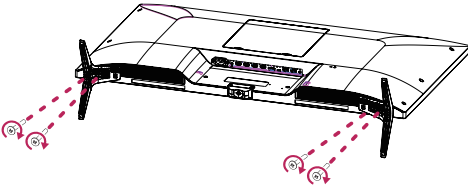
- 2 Ekranın yüzü yere bakacak şekilde monitörü yumuşak bezin üzerine koyunuz.



- 3 Baş ve Arka kapıyı monte edin.



- 4 Stand temelini ve baş kısmını monte edin. **Ayaklık Tabanı**'ni sağlamlaştırmak için vidaları saat yönünde çevirin.



⚠ DİKKAT

- **Ayaklık Gövdesi** 'ni ve **Ayaklık Tabanı** 'ni monte ederken parmaklarınızın ve ayağınızın yaralanmasını önlemek için, gövdeyi ve temeli monte ederken temeli tutunuz.
- Ürünü monte ederken vidaların üzerine yabancı madde (yağ, yağlayıcı vb.) uygulamayın. (Bu durum, ürüne zarar verebilir.)





DİKKAT

- Bu belgedeki şekiller tipik prosedürleri gösterir, bu nedenle gerçek üründen farklı görünebilir.
- Monitörü sadece ayaklık tabanından tutarak baş aşağı taşımayın. Bu durum ayaklığın düşmesine neden olabilir ve kişisel yaralanmalara yol açabilir.
- Monitörü kaldırırken ya da taşırken monitör ekranına dokunmayın. Monitör ekranına kuvvet uygulanması, ekranın hasar görmesine neden olabilir.
- Ürünü monte ederken vidaların üzerine yabancı madde (yağ, yağlayıcı vb.) uygulamayın. (Bu durum, ürüne zarar verebilir.)
- Vidaları sıkarken aşırı güç uygulanması, monitörün hasar görmesine neden olabilir. Bu şekilde hasar gören monitörler garanti kapsamına girmez.



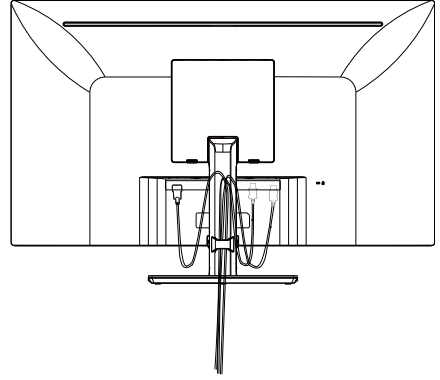
NOT

- Ayaklığı, montajın tam tersi sırayla sökebilirsiniz.

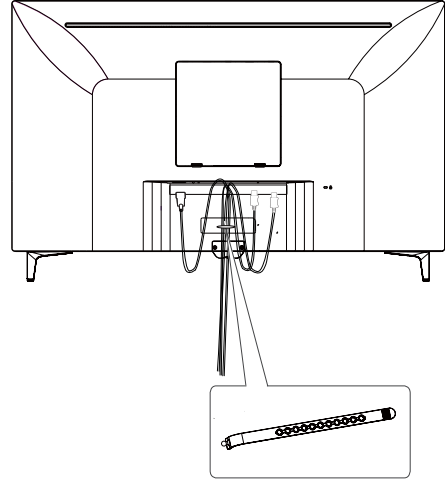
Kablo tutucu kullanma

Kabloları kablo tutucuyu kullanarak şekilde gösterildiği gibi düzenleyin.

43UD79



43UD79T

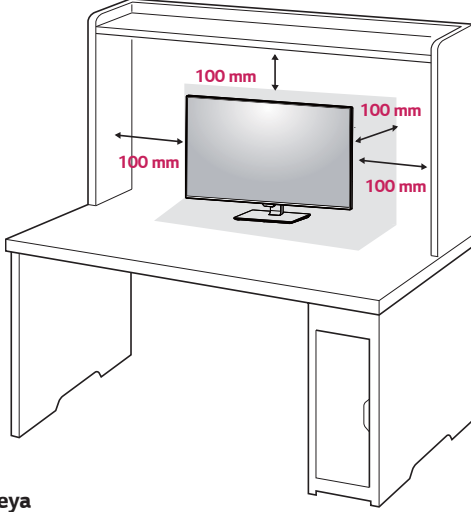


Kablo tutucu

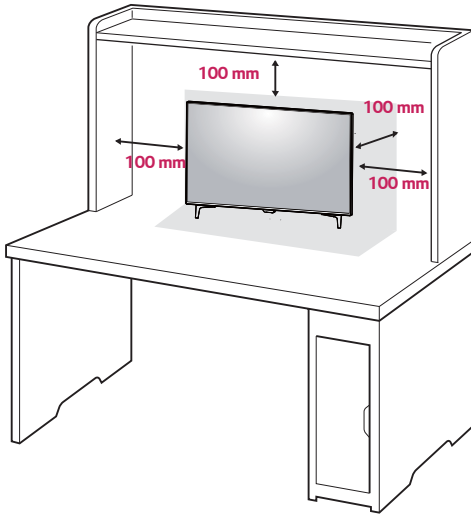
Masa üstüne kurulması

- 1 Monitörü kaldırın ve dik bir şekilde masanın üzerine yerleştirin.

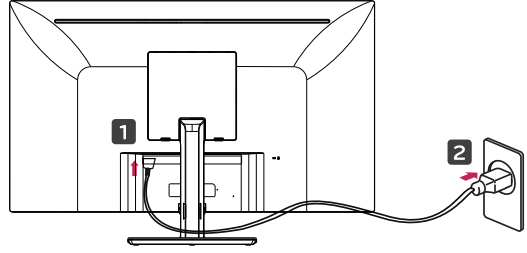
Yeterli havalandırma sağlamak için duvardan en az **100 mm** uzaklığa yerleştirin.



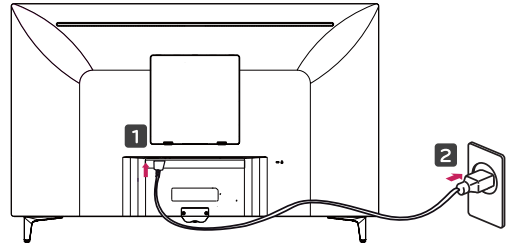
veya



- 2 Monitöre güç kablosunu bağlayın ve ardından duvar prizine güç kablosunu takınız.



veya

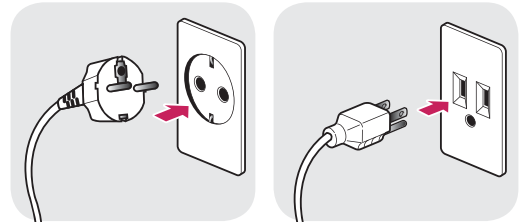


- 3 Monitörü açmak için monitörün alt kısmındaki açma joystick düğmesine basın.

⚠ DİKKAT

- Monitörü taşımadan veya monte etmeden önce güç kablosunu prizden çıkarın. Elektrik çarpması riski vardır.

Güç Kablosunun Bağlanmasına İlişkin Uyarılar



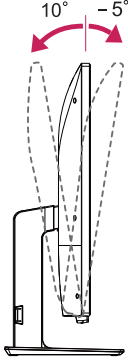
100-240 V ~

- Ürün paketinde verilen güç kablosunu kullandığınızdan ve bu kabloyu topraklamalı elektrik prizine taktığınızdan emin olun.
- Başka bir güç kablosuna ihtiyacınız olduğunda lütfen yerel bayinizle veya size en yakın bir satış mağazasıyla görüşün.

Açının ayarlanması

- 1 Ayaklık tabanına takılı monitörü dik konumda yerleştirin.
- 2 Ekranın açısını ayarlayın. Rahat bir izleme deneyimi için ekranın açısı ileri veya geri ayarlanılır.

43UD79



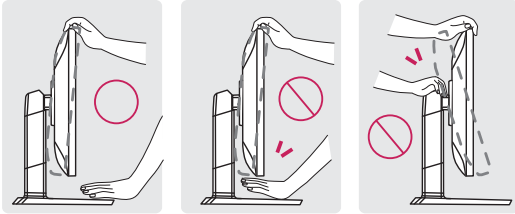
Arka Taraf

Ön Taraf

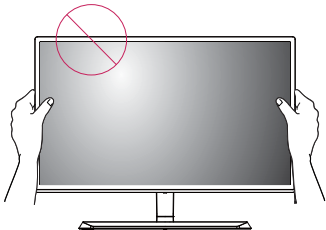
! UYARI

- Ekranı ayarlarken parmakların yaralanmasını önlemek için monitör çerçevesinin alt kısmını aşağıda gösterildiği gibi tutmayın.

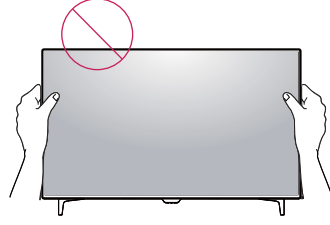
43UD79



- Monitörün açısını ayarlarken, ekran alanına dokunup baskı uygulamamaya dikkat edin.



veya

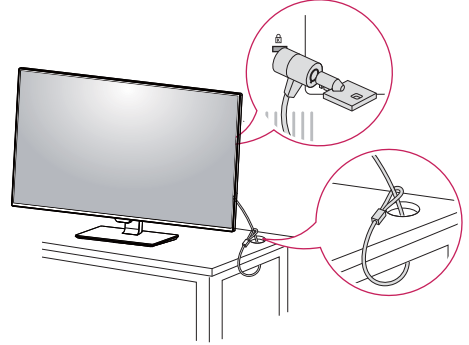


Kensington kilidinin kullanılması

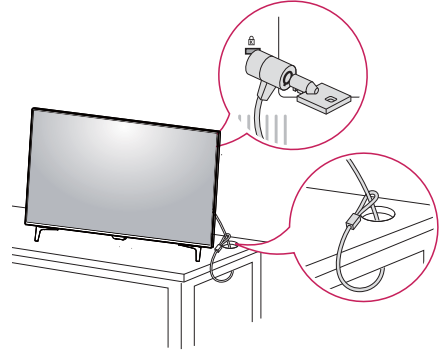
Kensington güvenlik sistemi konektörü Monitörün arka tarafında yer alır.

Kurulum ve kullanım hakkında daha fazla bilgi için, Kensington kilidi kullanıcı kılavuzuna bakın ya da <http://www.kensington.com> web sitesini ziyaret edin.

Kensington güvenlik sistemi kablosunu Monitörle masa arasına bağlayın.



veya



! NOT

- Kensington kilidinin kullanımı isteğe bağlıdır. Aksesuarlar yerel elektronik mağazanızdan satın alınabilir.

Duvar montaj plakasının kurulması

Bu monitör standart duvar montaj plakası veya uyumlu cihaz özelliklerini destekler.

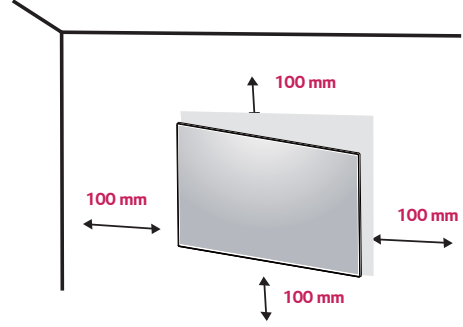
- 1 Ekranı aşağı bakacak şekilde yerleştirin. Ekranın çizilmesini önlemek için yüzeyini yumuşak bir bezle kapatın.
- 2 Duvar montaj plakasını monitöre yerleştirin ve vida deliklerine hizalayın.
- 3 Plakayı monitöre sabitlemek için dört vidayı tornavidayla sıkın.

! NOT

- Duvar montaj plakası ayrı satılır.
- Kurulumla ilgili daha fazla bilgi almak için duvar montaj plakası kurulum kılavuzuna bakın.
- Duvar montaj plakasını monte ederken aşırı kuvvet uygulamayın, aksi takdirde monitörün ekranı zarar görebilir.

Duvara monte edilmesi

Monitörü duvardan en az 100 mm uzağa monte edin ve yeterli havalandırmayı sağlamak için monitörün her bir yanında yaklaşık 100 mm boşluk bırakın. Ayrıntılı kurulum talimatları yerel perakende mağazanızdan edinilebilir. Yatık duvara montaj braketinin kurulması ve ayarlanması için lütfen kılavuza bakın.

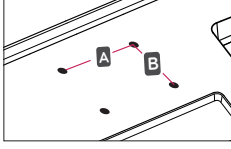


Monitörü duvara monte etmek için monitörün arkasına bir duvara montaj braketini (isteğe bağlı) takın. Duvara montaj braketinin duvara ve monitöre güvenli bir şekilde sabitlendiğinden emin olun.

- 1 Eğer vida standart boydan daha uzun kullanırsanız, monitör iç zarar görmüş olabilir.
- 2 Eğer standart dışında vida kullanırsanız, ürün hasar görmüş olabilir. Bu durumda, LG bundan sorumlu değildir.

Duvar Montaj Aparatı (A x B)	200 x 200
Standart vida	M6
Vida sayısı	4
Duvar Montaj Plakası (isteğe bağlı)	LSW240B

- Duvar Montaj Aparatı (A x B)



DİKKAT

- Elektrik çarpma riskinin önüne geçmek için monitörü taşımandan veya monte etmeden önce güç kablosunu prizden çıkarın.
- Monitörün tavana veya eğik duvara monte edilmesi monitörün düşmesine, bu da yaralanmalara neden olabilir. Lütfen orijinal LG duvar montaj braketini kullanın. Daha fazla bilgi için, yerel satış mağazanızla ya da kalifiye bir kurulumcuyla irtibata geçin.
- Bağlama vidalarını sıkarken aşırı güç kullanmanız durumunda monitörün hasar görmesine neden olabilirsiniz. Bu şekilde hasar gören monitörler garanti kapsamına girmez.
- VESA standartlarına uygun duvar montaj braketini ve vidalarını kullanın. Bilerek ya da yanlışlıkla uygun olmayan bileşenlerin kullanılmasından kaynaklanan hasarlar ürün garanti kapsamına girmez.



NOT

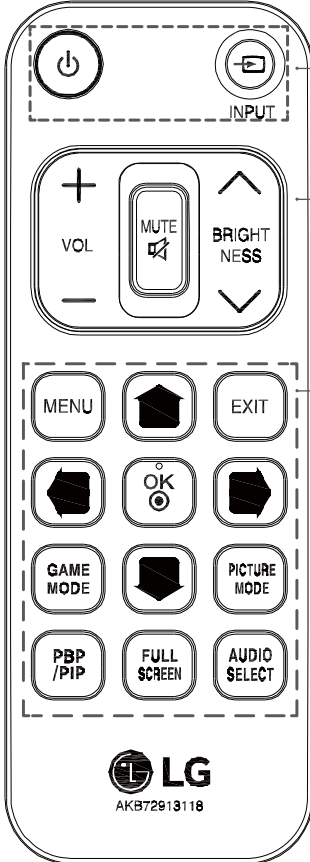
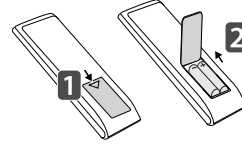
- VESA standartlarında belirtilen vidaları kullanın.
- Duvar montaj kiti kurulum kılavuzu ve tüm gerekli parçaları içerir.
- Duvara montaj braketini isteğe bağlıdır. Aksesuarlar yerel satış mağazanızdan satın alınabilir.
- Vida boyu duvar montaj braketine göre değişebilir. Doğru uzunlukta vida kullandığınızdan emin olun.
- Daha fazla bilgi için duvara montaj braketini kullanıcı kılavuzuna bakın.

UZAKTAN KUMANDA

Bu kılavuzdaki açıklamalar uzaktan kumanda üzerinde bulunan düğmeler temel alınarak verilmiştir. Lütfen bu kılavuzu dikkatlice okuyun ve monitörü doğru şekilde kullanın. Pilleri değiştirmek için pil kapağını açın, pilleri (1,5 V AAA) ⊕ ve ⊖ uçlar pil yuvasındaki etiketle eşleşecek şekilde değiştirin ve pil kapağını kapatın. Pilleri yerinden çıkarmak için takma işlemlerini ters sırayla uygulayın. Resimler, gerçek aksesuarlardan farklı olabilir.

⚠ DİKKAT

- Eski ve yeni pilleri birlikte kullanmayın, aksi halde uzaktan kumanda zarar görebilir.
- Uzaktan kumandayı, monitör üzerindeki uzaktan kumanda sensörüne doğru tuttuğunuzdan emin olun.
- PBP/PIP açıldığında, GAME MODE(OYUN MODU) ve PICTURE MODE (RESİM MODU) devre dışı kalır.



⏻ (GÜÇ) Monitörü açar ya da kapatır.

INPUT Giriş modunu seçer.

Ses Yükselt/Alçalt Düğmesi Ses seviyesini ayarlar.

MUTE Tüm sesleri kapatır.

BRIGHTNESS Uzaktan kumanda üzerindeki Yukarı ve Aşağı düğmelerine basarak parlaklığı ayarlayın.

MENU Ekran ayarlarını yapılandırır



Yukarı/aşağı/sol/sağ düğmeyi hareket ettirerek seçenekleri yapılandırır

EXIT Ana menüden çıkar

OK Menüleri ve opsiyonları seçer ve girişinizi onaylar.

GAME MODE Oyun özelliklerine girer

PICTURE MODE Resim modunu seçer

PBP/PIP PBP/PIP modunu değiştirir

FULL SCREEN PBP/PIP modundaki alt ekranı geniş ekrana çevirir.

AUDIO SELECT PBP/PIP modunda ses çıkışını değiştirir

MONİTÖRÜN KULLANILMASI

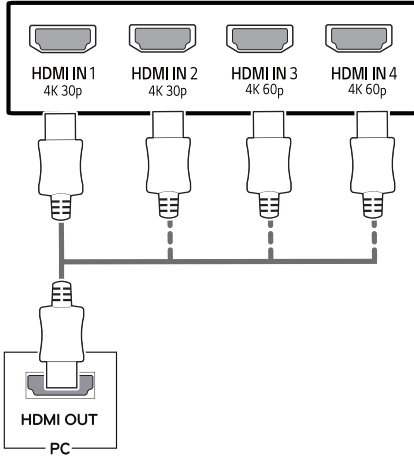
PC'ye Bağlanma

- Bu monitör *Tak Çalıştır özelliğini destekler.
*Tak Çalıştır: Tekrar yapılandırma işlemi yapmadan ve herhangi bir manuel sürücü takmadan bilgisayarınıza bir cihaz bağlamanıza olanak sağlayan bir özelliktir.

HDMI bağlantısı

PC'nizden ve A/V cihazlarınızdan monitöre dijital video ve ses sinyalleri gönderilir. PC'nizi ve AV cihazınızı aşağıda gösterilen biçimde HDMI kablosuyla monitöre bağlayın.

Menü düğmesine basın ve Input (Giriş) menüsünden Input (Giriş) seçeneğini belirleyin.

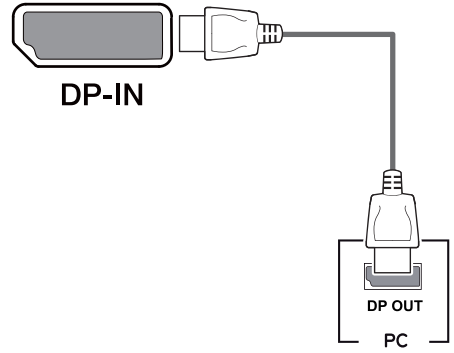


! NOT

- HDMI PC kullanıyorsanız, uyumluluk sorununa neden olabilir.
- HDMI logolu onaylı bir kablo kullanın. Onaylı bir HDMI kablosu kullanmazsanız ekrana görüntü gelmeyebilir veya bağlantı hataları oluşabilir.
- Önerilen HDMI kablo tipleri
 - Yüksek Hızlı HDMI®/™ kablosu
 - Ethernet destekli Yüksek Hızlı HDMI®/™ kablosu
 - HDMI 1/2, yalnızca 4K@30Hz destekler
 - HDMI 3/4, 4K@60Hz'yi destekleyebilir

DisplayPort bağlantısı

PC'nizden monitöre dijital video ve ses sinyalleri gönderir. PC'nizi monitöre aşağıda gösterilen biçimde ekran bağlantı noktası kablosunu kullanarak bağlayın. Menü düğmesine basın ve giriş menüsünden giriş seçeneğini belirleyin.

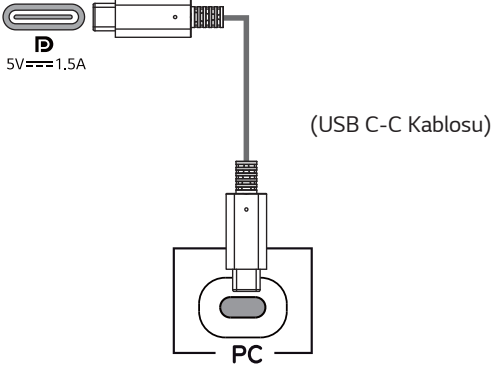


! NOT

- PC'nin DP sürümüne bağlı olarak video veya ses çıkışı olmayabilir.
- LG tarafından onaylanmamış sıradan kablolar kullanıyorsanız ekran görüntü vermeyebilir veya görüntü parazitli olabilir.

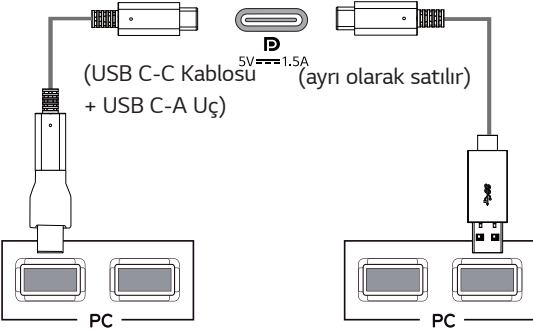
USB-C bağlantısı

PC'nizden monitöre dijital video ve ses sinyalleri gönderir. Monitörü PC'nize bir USB C-C kablosu kullanarak aşağıdaki şekilde gösterildiği gibi bağlayın. Menü düğmesine basın ve giriş menüsünden giriş seçeneğini belirleyin.



! NOT

- PD(Güç İletimi) ve DP Alternatif Mod (USB-C üzerinde DP) USB-C Portu aracılığıyla desteklenir.
- Bağlanan cihaz'ın özellikleri ve ortama bağlı olarak özellikler çalışmayabilir.
- USB-C portlar Monitör Güç kaynağı için değil, bir PC güç kaynağı içindir. Monitöre güç sağlamak için Adaptör bağlayın.

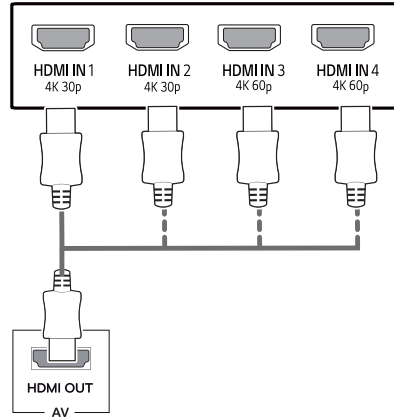


AV Cihazlara Bağlanma

HDMI bağlantısı

PC'nizden ve A/V cihazlarınızdan monitöre dijital video ve ses sinyalleri gönderilir. PC'nizi ve AV cihazınızı aşağıda gösterilen biçimde HDMI kablosuyla monitöre bağlayın.

Menü düğmesine basın ve Input (Giriş) menüsünden Input (Giriş) seçeneğini belirleyin.



! NOT

- HDMI logolu onaylı bir kablo kullanın. Onaylı bir HDMI kablosu kullanmazsanız ekrana görüntü gelmeyebilir veya bağlantı hataları oluşabilir.
- Önerilen HDMI kablo tipleri
 - Yüksek Hızlı HDMI®/™ kablosu
 - Ethernet destekli Yüksek Hızlı HDMI®/™ kablosu
 - HDMI 1/2, yalnızca 4K@30Hz destekler
 - HDMI 3/4, 4K@60Hz'yi destekleyebilir

Çevre Birimlerini Bağlama

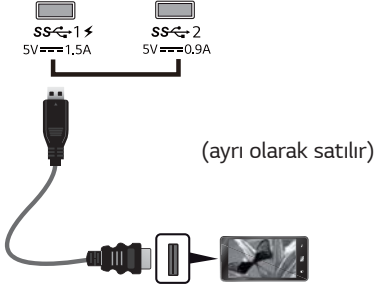
USB Kablo bağlantısı - PC

Üründeki USB bağlantı noktası bir USB hub'ı olarak işlev görür.

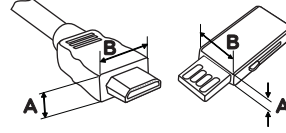
Lütfen USB C-C kablonuzu PC'ye takın.

! NOT

- Ürünü kullanmadan önce en yeni Windows hizmet paketini yüklediğinizden emin olun.
- Çevresel birim cihazlar ayrı satılır.
- USB bağlantı noktasına, bir klavye, fare veya USB aygıtı bağlanabilir.
- **Quick Charge** (Hızlı Şarj), USB1 portu aracılığıyla kullanılabilir
- Şarj etme hızı, aygıtı bağlı olarak değişebilir.



- Ürünüze birlikte verilen öğeler modele bağlı olarak değişebilir.
- Ürün özellikleri veya bu kılavuzun içeriği, ürün fonksiyonlarının yükseltilmesinden dolayı önceden haber verilmeksizin değiştirilebilir.
- İdeal bir bağlantı için, HDMI kablolarının ve USB aygıtlarının çerçeveleri 10 mm'den az ve genişliği 18 mm olmalıdır.
- USB kablosu veya USB bellek çubuğu Monitörünüzün USB bağlantı noktasına sığmıyorsa USB2.0 veya 3.0 destekleyen bir uzatma kablosu kullanın.



*A ≤ 10 mm

*B ≤ 18 mm

- HDMI logolu onaylı bir kablo kullanın. Onaylı bir HDMI kablosu kullanmazsanız ekrana görüntü gelmeyebilir veya bağlantı hataları oluşabilir.
- Önerilen HDMI kablo tipleri
 - Yüksek Hızlı HDMI®/™ kablolu
 - Ethernet destekli Yüksek Hızlı HDMI®/™ kablolu

! DİKKAT

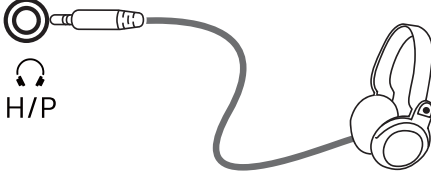
USB Aygıtı Kullanılırken Dikkat Edilmesi Gereken Hususlar:

- Yüklü otomatik tanıma programı olan veya kendi sürücüsünü kullanan bir USB aygıtı tanınmayabilir.
- Bazı USB aygıtları desteklenmeyebilir ya da düzgün çalışmayabilir.
- Güç beslemeli bir USB hub veya sabit disk sürücüsü kullanmanız önerilir. (Sağlanan güç yeterli değilse USB aygıtı tanınmayabilir.)
- USB C-C kablosu Ana Bilgisayar'a bağlı değilse, monitör 'Şarj' özelliğini desteklemeyebilir.

Harici Cihazlara Bağlanma

Kulaklık Bağlama

Çevre birimlerini monitöre kulaklık bağlantı noktasıyla bağlayın. Şekilde gösterilen şekilde bağlayın.



(ayrı olarak satılır)

! NOT

- Çevresel birim cihazlar ayrı satılır.
- [Açılı] kulaklık kullanmak, başka bir harici cihazı monitöre bağlarken sorun yaratabilir. Bu nedenle, [Düz] kulaklık kullanmanız tavsiye edilir.



Açılı



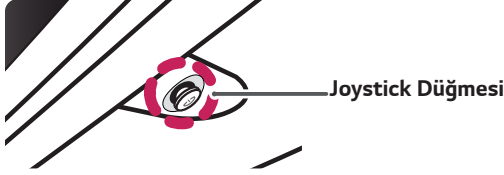
Düz

- PC'nin ve harici cihazın ses ayarlarına bağlı olarak kulaklık ve hoparlör fonksiyonları sınırlı olabilir.

KULLANICI AYARLARI

Ana Menü'nün Etkinleştirilmesi

- 1 Monitörün arka kısmındaki joystick düğmesine basın.
- 2 Seçenekleri ayarlamak için joystick düğmesini yukarı/aşağı (▲/▼) ve sağa/sola (◀/▶) kaydırın.
- 3 Ana menüden çıkmak için joystick düğmesine bir kez basın.



Düğme	Menü Durumu	Açıklama
	Ana menü devre dışı	Ana menüyü etkinleştirir.
	Ana menü etkin	Ana menüden çıkar. (Monitörü açmak için düğmeye basılı tutmak: Monitörü OSD'nin açık olduğu durumlarda da bu şekilde istediğiniz zaman kapatabilirsiniz.)
	◀ Ana menü devre dışı	Monitörün ses seviyesini ayarlar.
	◀ Ana menü etkin	Input (Giriş) özelliğine girer.
	▶ Ana menü devre dışı	Monitörün ses seviyesini ayarlar.
	▶ Ana menü etkin	Menu (Menü) özelliklerine girer.
	▲ Ana menü devre dışı	Mevcut girdi hakkında bilgi görüntüler.
	▲ Ana menü etkin	Monitörü kapatır.
	▼ Ana menü devre dışı	Mevcut girdi hakkında bilgi görüntüler.
	▼ Ana menü etkin	Game özelliklerini girer.

Ana Menü Özellikleri



Ana Menü	Açıklama
Menu (Menü)	Ekran ayarlarını yapılandırır.
Game Mode	Picture Mode 'u (Resim Modu) oyun moduyla değiştirebilirsiniz.
Input	Girdi modunu ayarlar.
Power Off	Monitörü kapatır.
Exit (Çıkış)	Ana menüden çıkar.

Kullanıcı Ayarları

Menü Ayarları

- 1 OSD menüsünü görüntülemek için monitörün arka kısmındaki joystick düğmesine basın ve ardından Menü (Menü) öğesine girin.
- 2 Joystick düğmesini yukarı/aşağı/sağa/sola kaydırarak seçenekleri yapılandırın.
- 3 Üst menüye geri dönmek veya diğer menü öğelerini ayarlamak için joystick düğmesini ◀ yönünde kaydırın veya (O/OK) düğmesine basın.
- 4 OSD menüsünden çıkmak istiyorsanız menüden çıkana kadar joystick düğmesini ◀ yönünde kaydırın.
 - Menüye girdiğinizde ekranın sağ alt köşesinde düğme kullanma talimatları görüntülenir.



Quick Settings



Input



Picture




General




DİKKAT

- Monitörünüzün OSD'si (Ekran Üstü Gösterim) bu kılavuzda gösterilenlerden biraz farklı olabilir.

Her seçenek aşağıda açıklanmıştır.

Menü > Quick Settings	Açıklama
Brightness (Parlaklık)	Ekranın renk kontrastını ve parlaklığını ayarlar.
Contrast (Kontrast)	
Volume (Ses Seviyesi)	Ses seviyesini ayarlar.
	 NOT <ul style="list-style-type: none"> • Joystick düğmesini Ses Seviyesi menüsünden ▼ yönünde kaydırarak sessize alabilir veya sesini açabilirsiniz.

[PBP/PIP KAPALI]

Menü > Input	Açıklama	
Input List	Giriş modunu seçer.	
Aspect Ratio	Ekran oranını ayarlar.	
	Full Wide	Videoyu video sinyal girişinden bağımsız olarak geniş ekran görüntüler.
	Original (Orijinal)	Videoyu giren video sinyalinin izleme oranına göre görüntüler.
	1:1	Orijinal izleme oranı değiştirilmez.
	 NOT <ul style="list-style-type: none"> • Görüntü, önerilen çözünürlükte (3840 x 2160) Full Wide, Original (Orijinal) ve 1:1 seçeneklerinde aynı görünebilir. 	
Underscan(PC Only)	Görüntü alanını azaltır	
PBP/PIP	Çeşitli PBP veya PIP kombinasyonlarını seçebilirsiniz	

[PBP/PIP AÇIK]

Menu (Menü) > Input (Giriş)	Açıklama		
Input List (Giriş Listesi)	Ana giriş ve alt giriş ekranlarını görüntüler		
Aspect Ratio (İzleme Oranı)	Ekran oranını ayarlar.		
Ana Giriş	Full Wide (Tam Geniş)	Videoyu video sinyal girişinden bağımsız olarak PBP/PIP ekranına sığacak şekilde gösterir.	
	Original (Orijinal)	Videoyu PBP/PIP ekranındaki video sinyal girişinin izleme oranıyla gösterir.	
	Full Wide (Tam Geniş)	Videoyu video sinyal girişinden bağımsız olarak PBP/PIP ekranına sığacak şekilde gösterir.	
	Original (Orijinal)	Videoyu PBP/PIP ekranındaki video sinyal girişinin izleme oranıyla gösterir.	
Alt Giriş	Full Wide (Tam Geniş)	Videoyu video sinyal girişinden bağımsız olarak PBP/PIP ekranına sığacak şekilde gösterir.	
	Original (Orijinal)	Videoyu PBP/PIP ekranındaki video sinyal girişinin izleme oranıyla gösterir.	
Underscan(PC Only)	Görüntü alanını azaltır		
PBP/PIP	Çeşitli PBP veya PIP kombinasyonlarını seçebilirsiniz		
PIP Size	PIP Alt penceresinin boyutunu ayarlar. (Small/Medium/Large) (Küçük/Orta/Büyük)		
Transparency	PIP opaklığını ayarlar		
Sound Out	PBP/PIP modunda ses çıkışını seçer		

 **NOT**

- PBP/PIP özelliği kullanılmıyorsa **PIP Size**, **Transparency** ve **Sound Out** devre dışı bırakılır.

Her seçenek aşağıda açıklanmıştır.



Menü > Picture	Açıklama	
Picture Mode	Custom	Kullanıcının her bir öğeyi ayarlamasını sağlar. Ana menünün renk modu ayarlanabilir.
	Reader	Belge görüntüsü için ekranı iyileştirir. OSD seçeneklerindeki ekranı parlak hale getirebilirsiniz.
	Photo	Ekranı fotoğraf için optimize eder.
	Cinema	Ekranı video için optimize eder.
	Dark Room 1	Bu mod, karanlık bir ortamda çalışmak için parlaklığı optimum düzeye ayarlar.
	Dark Room 2	Bu mod, parlaklığı Dark Room 1 (Karanlık oda 1) ayarından daha düşük bir seviyeye ayarlar.
	Color Weakness	Bu mod, kırmızı ile yeşil arasında ayırım yapamayan kullanıcılar içindir. Bu yolla iki renk arasında ayırım yapamayan kullanıcıların kolayca ayırım yapabilmesi sağlanır.
	FPS Game 1	Bu mod FPS oyunları için iyileştirilmiştir.
	FPS Game 2	Bu FPS Game 1 (FPS Oyun 1)'den daha fazla yüksek Siyah Dengeleyici bir değere sahiptir. Çok karanlık FPS oyunları için uygundur.
	RTS Game	Bu mod RTS Game (RTS Oyun.) için iyileştirilmiştir.
	Custom (Game)	Bu modda, kullanıcılar oyunla ilgili seçenekler de dahil farklı adımları kişiselleştirebilirler.

 **NOT**

- Eğer **Picture Mode (Resim Modu)** değiştirilirse, ekran titreyebilir veya PC ekranının çözünürlüğü etkinlenebilir.

Picture Adjust	Brightness	Ekranın parlaklığını ayarlar.		
	Contrast	Ekranın kontrastını ayarlar.		
	Sharpness (Keskinlik)	Ekranın keskinliğini ayarlar.		
	SUPER RESOLUTION+	High (Yüksek)	Bir kullanıcı kristal netliğinde görüntüler istediğinde Optimize resim kalitesi görüntülenir. Yüksek kaliteli video ve oyun için etkilidir.	
		Middle (Orta)	Bir kullanıcı rahat izleme için düşük ve yüksek modları arasında görüntü istediği zaman optimize resim kalitesi görüntülenir. Bu UCC SD video ya da etkilidir.	
		Low (Düşük)	Bir kullanıcı pürüzsüz ve doğal görüntüler istediğinde optimize edilmiş resim kalitesi görüntülenir. Yavaş hareket eden resimleri veya hareketsiz görüntüler için etkilidir.	
		Off (Kapalı)	Günlük görüntüleme için bu seçeneği seçiniz,Bu moda SUPER RESOLUTION+ kapalıdır.	
			<p>! NOT</p> <ul style="list-style-type: none"> Bu, düşük çözünürlüklü resimlerin keskinliğini artırmak için bir özellik olduğundan dolayı, normal yazı veya masaüstü simgeleri için bu özelliğin kullanılması tavsiye edilmez. Bu şekilde yapmak, gereksiz yüksek keskinliğe neden olabilir. 	
	Black Level (Siyah Seviyesi)	Dengeleme seviyesini ayarlar (sadece HDMI için).		
		• Dengeleme: video sinyali açısından monitörün görüntüleyebileceği en karanlık renktir.		
High (Yüksek)		Ekranın mevcut kontrast oranını korur.		
	Low (Düşük)	Ekranın geçerli izleme oranında siyah seviyelerini düşürüp beyaz seviyelerini yükseltir.		
HDMI ULTRA HD Deep Color	ULTRA HD Deep Color(ULTRA HD Derin Renk) desteği olan bir cihaza bağlandığında daha net görüntüler sağlar.			
	4K@60 Hz Destek Formatı¹⁾			
	Çözünürlük	Kare hızı (Hz)	Renk Derinliği / Renk Örnekleme	
			8 bit	10 bit
	3840 x 2160	59,94 60,00	YCbCr 4:2:0	
			YCbCr 4:4:4	-
			RGB 4:4:4	-
	1) HDMI ULTRA HD Deep Color (ULTRA HD Derin Renk) seçeneği On(Açık) ayarda iken desteklenir.			
			<p>! NOT</p> <ul style="list-style-type: none"> Bağlanan cihazda ULTRA HD Deep Color (ULTRA HD Derin Renk) desteği yok ise, bu özellik düzgün çalışmayabilir. Bir problemin söz konusu olması durumunda, HDMI ULTRA HD Deep Color (ULTRA HD Derin Renk) seçeneğini Off(Kapalı) pozisyona getirin. 	
	DFC	On (Açık)	Parlaklığı ekrana göre otomatik olarak ayarlar.	
Off (Kapalı)		DFC özelliğini devre dışı bırakır.		

Game Adjust	Response Time (Tepki Süresi)	Ekranın hızına bağlı olarak görüntülenen resimlerin tepki süresini ayarlar. Normal koşullarda Normal seçeneğini kullanmanız önerilir. Hızlı hareket eden bir resim için Fast seçeneğini kullanmanız önerilir. Fast seviyesine ayarlamak görüntü yapışmasına yol açabilir.	
		Fast	Tepki süresini Fast seviyeye ayarlar.
		Normal	Tepki süresini Normal seviyeye ayarlar.
		Slow	Tepki süresini Slow seviyeye ayarlar.
		Off (Kapalı)	Tepki süresini Off (Kapalı) seviyeye ayarlar.
	Black Stabilizer (Siyah Dengeleyici)	Daha iyi bir görünülük için karanlık sahnelerdeki siyah kontrastını kontrol edebilirsiniz. Black Stabilizer (Siyah Dengeleyici) değerini artırmak ekrandaki düşük düzeydeki gri alanını aydınlatır. (Karanlık oyun ekranlarındaki nesnelere kolayca ayırt edebilirsiniz.) Black Stabilizer (Siyah Dengeleyici) değerini azaltmak, düşük düzeydeki gri alanını koyulaştırır ve ekrandaki dinamik kontrastı artırır.	
Color Adjust	Gamma	Mode 1, Mode 2, Mode 3	Gama değeri ne kadar yüksek olursa görüntü de o kadar koyu renkte olur. Aynı şekilde, gama değeri ne kadar düşük olursa görüntü de o kadar açık renkte olur.
		Mode 4	Kontrast derecesi ayarlarını ayarlamaya ihtiyacınız yoksa, lütfen Mode 4 seçiniz.
		Custom	Kullanıcı, kişiselleştirme yoluyla kırmızı, yeşil veya mavi olacak şekilde ayarlama yapabilir
		Warm	Ekran rengini kırmızimsı bir tona ayarlar.
	Color Temp (Renk Sıcaklığı)	Medium	Ekran rengini kırmızı ve mavi ton arasında ayarlar.
		Cool	Ekran rengini mavimsi bir tona ayarlar.
		Red	Red(Kırmızı), Green(Yeşil) ve Blue(Mavi) renkleri kullanarak görüntü rengini özelleştirebilirsiniz.
		Green	
	Blue		
	Six Color (Altı Renk)	Altı rengin (Red_Hue, Red_Saturation, Green_Hue, Green_Saturation, Blue_Hue, Blue_Saturation, Cyan_Hue, Cyan_Saturation, Magenta_Hue, Magenta_Saturation, Yellow_Hue, Yellow_Saturation) renk tonunu ve doygunluğunu ayarlayıp ayarları kaydederek kullanıcının renk gereksinimlerini karşılar.	
Hue (Ton)		Ekranın tonunu ayarlar.	
Saturation (Doygunluk)		Ekrandaki renklerin doygunluğunu ayarlar. Değer ne kadar düşük olursa renkler o kadar az doygun ve parlak olur. Değer ne kadar yüksek olursa renkler o kadar doygun ve koyu olur.	
Picture Reset	Do you want to reset your settings?		
	Yes	Varsayılan fabrika ayarlarına geri döner.	
	No	Seçmeyi iptal et.	

Menü > Gen-eral	Açıklama	
Language (Dil)	Menü ekranını istenen dile ayarlar.	
Sound Optimizer	Bireysel Monitör kurulumu için en iyi hale getirilmiş ses sağlar.	
	Stand Type	Standa monte edilmiş bir Monitör için en iyi hale getirilmiş ses.
	Wall Mount Type	Duvara monte bir Monitör için en iyi hale getirilmiş ses.
SMART ENERGY SAVING	High (Yüksek)	Yüksek verimlilik sunan SMART ENERGY SAVING özelliğini kullanarak enerji tasarrufu sağlar.
	Low (Düşük)	Düşük verimlilik sunan SMART ENERGY SAVING özelliğini kullanarak enerji tasarrufu sağlar.
	Off (Kapalı)	SMART ENERGY SAVING özelliğini devre dışı bırakır.
Set ID	Set ID 01-Set ID 10'u seçebilirsiniz.	
Power LED (Güç LED ışığı)	Monitörün altındaki güç LED'ini açar veya kapatır.	
	On (Açık)	Güç göstergesi otomatik açılır.
	Off (Kapalı)	Güç göstergesi kapatılır.
Automatic Standby	Belirli bir süre boyunca ekranda herhangi bir hareketlilik olmadığında monitörü otomatik olarak kapatan bir özelliktir. Otomatik kapatma fonksiyonu için bir zamanlayıcı ayarlayabilirsiniz. (Off (Kapalı), 4 H (4 saat), 6 H (6 saat) ve 8 H (8 saat))	
DisplayPort 1.2	DisplayPort 1.2'yi etkinleştirir veya devre dışı bırakır.	
Buzzer	 NOT <ul style="list-style-type: none"> • Grafik kartının desteklediği DisplayPort sürümüne göre etkinleştirdiğinizden ya da devre dışı bıraktığınızdan emin olun. Grafik kartınız DisplayPort 1.2'yi desteklemiyorsa bu seçeneği Disable (Kapalı) olarak ayarlayın. 	
	On (Açık)	Monitörünüzün Buzzer özelliğini etkinleştirir.
	Off (Kapalı)	Monitörünüzün Buzzer özelliğini devre dışı bırakır.
Quick Charge (Hızlı Şarj)	Quick Charge (Hızlı Şarj), USB 1 bağlantı noktasına bağlı aygıtı hızlıca şarj eden bir özelliktir.	
	On (Açık)	Quick Charge (Hızlı Şarj) özgesini etkinleştirir.
	Off (Kapalı)	Quick Charge (Hızlı Şarj) özgesini devre dışı bırakır.
OSD Lock (OSD Kilidi)	Bu özellik, menülerin konfigürasyon ve ayarlamalarını devre dışı bırakır.	
	On (Açık)	OSD Lock (OSD Kilidi) etkinleştirir.
	Off (Kapalı)	OSD Lock (OSD Kilidi) devre dışı bırakır.
OSD Size	 NOT <ul style="list-style-type: none"> • General (Genel) kısmındaki Brightness (Parlaklık), Contrast (Kontrast), Volume (Ses), Input (Giriş), OSD Lock (OSD Kilidi) ve Exit (Çıkış) tuşu dışındaki tüm özellikler devre dışıdır. 	
	Kullanıcı, OSD Size (OSD Boyutu)'nu Large (Büyük) veya Small (Küçük) olarak seçebilir.	
Reset	Do you want to reset your settings?	
	Yes	Varsayılan fabrika ayarlarına geri döner.
	No	Seçmeyi iptal et.

 **NOT**

- Tasarruf verileri Panele göre değişir. Bu yüzden, bu değerler panel üreticisine göre değişiklik gösterecektir. SMART ENERGY SAVING seçeneğiniz High veya Low ise, monitör parlaklığı kaynağına bağlı yüksek veya daha düşük olur.

SORUN GİDERME

Ekranda hiçbir şey görünmüyor.	
Monitörün güç kablosu prize takılı mı?	<ul style="list-style-type: none"> Güç kablosunun elektrik prizine düzgün bir şekilde takılıp takılmadığını kontrol edin.
Güç göstergesi yanıyor mu?	<ul style="list-style-type: none"> Güç kablosu bağlantısını kontrol edin ve güç düğmesine basın.
Güç kaynağı açık mı ve güç göstergesi beyaz yanıyor mu?	<ul style="list-style-type: none"> Bağlı girişin etkinleştirilmiş olup olmadığını kontrol edin (Menu > Input > Input list).
"OUT OF RANGE" (ARALIK DIŞINDA) mesajı görüntüleniyor mu?	<ul style="list-style-type: none"> Bu durum, PC'den (video kartı) aktarılan sinyaller monitörün yatay ya da dikey frekans aralığının dışında olduğunda ortaya çıkar. Uygun frekansı ayarlamak için lütfen bu kılavuzun "Ürün Teknik Özellikleri" bölümüne bakın.
"No Signal" (Sinyal Yok) mesajı görüntüleniyor mu?	<ul style="list-style-type: none"> Bu mesaj, PC ile monitör arasında sinyal kablosu bulunmadığında veya bağlı olmadığından görüntülenir. Kabloyu kontrol edin ve yeniden bağlayın.

"OSD Locked" (OSD Kilitli) mesajı görüntüleniyor.	
Menu (Menü) düğmesine bastığınızda bazı fonksiyonlar kullanılabiliyor mu?	<ul style="list-style-type: none"> OSD kilitlidir. Menu (Menü) > Settings (Ayarlar) öğesine gidin ve "OSD Lock" (OSD Kilidi) öğesini Off (Kapalı) konuma getirin.

Ekranda görüntü kalıyor.	
Monitör kapatıldığında bile görüntü yapışması meydana geliyor mu?	<ul style="list-style-type: none"> Uzun süre sabit bir görüntünün görüntülenmesi, ekranın hasar görerek görüntünün iz bırakmasına neden olabilir. Monitörün kullanım ömrünü uzatmak için ekran koruyucu kullanın.

Ekran sabit değil ve sarsılıyor/Monitörde görüntülenen görüntüler gölge izi bırakıyor.	
Uygun çözünürlüğü seçtiniz mi?	<ul style="list-style-type: none"> Seçilen çözünürlük, HDMI 1080i 60/50 Hz (aralıklı) ise ekran titreyebilir. Çözünürlüğü 1080p'ye veya tavsiye edilen çözünürlüğe ayarlayın.

! NOT

- Dikey Frekans:** Bir görüntünün görüntülenmesi için, ekranın bir flüoresan lambası gibi saniyede düzinelerce kez yenilenmesi gerekir. Ekranın her saniye yenilediği sayıya dikey frekans veya yenileme hızı denir ve değeri, Hz ile gösterilir.
- Yatay Frekans:** Bir yatay çizginin görüntülenmesi için geçen süreye yatay döngü adı verilir. 1 rakamı yatay aralığa göre bölünmüşse sonuç olarak ortaya saniyede görüntülenen yatay çizgi sayısı çıkar. Buna yatay frekans denir ve değeri kHz olarak belirtilir.
- Ayar OSD Menüsü ile LED aydınlatılabilir.
Menü – General – Power LED – On

! NOT

- Ekran kartının çözünürlüğünün veya frekansının monitörün izin verdiği aralıkta olup olmadığını kontrol edin ve Denetim Masası > Ekran > ayarlar'daki tavsiye edilen (en iyi) çözünürlüğü ayarlayın.
- Ekran kartın ayarının tavsiye edilen (en iyi) çözünürlük olarak ayarlanmaması metinde bulanıklık, ekranda kararma, ekran bölgesinde bir kesiklik veya ekranın yanlış hizalanmasına neden olabilir.
- İşletim sistemine veya bilgisayara bağlı olarak ayarlama yöntemleri farklılık gösterebilir ve bazı çözünürlükler ekran kartınızın performansına bağlı olarak elde edilemeyebilir. Böyle bir durumda, yardım için bilgisayar veya ekran kartı üreticinizle iletişime geçiniz.
- Bazı ekran kartları 3840 x 2160 çözünürlüğü desteklemeyebilir. Eğer çözünürlük gösterilemezse ekran kartı üreticinizle iletişime geçiniz.

Görüntü rengi normal değil.

Görüntüde solma var mı (16 renk)?	<ul style="list-style-type: none"> • Rengi 24 bit (gerçek renk) değerine veya daha yüksek bir değere ayarlayın. Windows'da, Denetim Masası > Görüntü > Ayarlar > Renk Kalitesi seçeneğine gidin.
Görüntü rengi sabit değil ya da siyah-beyaz mı?	<ul style="list-style-type: none"> • Sinyal kablosunun doğru bir şekilde bağlanıp bağlanmadığını kontrol edin. Kabloyu yeniden bağlayın veya PC'nin video kartını yeniden takın.
Ekranda noktalar mevcut mu?	<ul style="list-style-type: none"> • Monitörü kullanırken ekranda uygun olmayan noktalar (kırmızı, yeşil, mavi, beyaz ya da siyah) görünebilir. Bu, LCD ekran için normaldir. Bu, ne bir hata ne de monitörün performansı ile ilgili bir durumdur.

"Unrecognized monitor, Plug&Play (VESA DDC) monitor found" (Tanınmayan monitör, Tak ve Çalıştır (VESA DDC) tip monitör bulundu) mesajı mı görüntüleniyor?

Ekran sürücüsünü kurduunuz mu?	<ul style="list-style-type: none"> • Ekranınızla birlikte gelen ekran sürücüsü CD'si (ya da disket) ile ekran sürücüsünü kurduğunuzdan emin olun. Ayrıca, sürücüyü web sitemizden de indirebilirsiniz: http://www.lg.com. • Video kartın Tak ve Çalıştır fonksiyonunu destekleyip desteklemediğini kontrol edin.
--------------------------------	--

Kulaklık veya hoparlörden ses gelmiyor.

DisplayPort veya HDMI çıkışı kullanılarak gösterilen resimlerde ses yok mu?	<ul style="list-style-type: none"> • Monitör üzerindeki butonu kullanarak sesi yükseltmeye çalışın. • PC'nizin ses çıkışı kullandığınız monitöre ayarlayın. Microsoft Windows'ta Denetim Masası > Donanım ve Ses > Ses > 'i seçin ve monitörü varsayılan cihaz olarak ayarlayın.
---	---

TEKNİK ÖZELLİKLER

43UD79

LCD Ekran	Tür	TFT (İnce Film Transistör) LCD (Sıvı Kristal Ekran) Ekran
	Piksel Aralığı	0,2451 mm x 0,2451 mm
Çözünürlük	Maksimum Çözünürlük	HDMI IN 1/2 : 3840 x 2160 @ 30 Hz HDMI IN 3/4 : 3840 x 2160 @ 60 Hz DP IN (USB-C IN) : 3840 x 2160 @ 60 Hz
	Önerilen Çözünürlük	HDMI IN 1/2 : 3840 x 2160 @ 30 Hz HDMI IN 3/4 : 3840 x 2160 @ 60 Hz DP IN (USB-C IN) : 3840 x 2160 @ 60 Hz
Video Sinyali	Yatay Frekans	30 kHz - 135 kHz
	Dikey Frekans	56 Hz - 61 Hz
Giriş Konektörü	HDMI1,2,3,4, DP(DisplayPort) IN, H/P, USB-C, USB (SS) 1/2, RS-232C	
Güç Girişi	100-240V ~ 50/60 Hz 1,5 A	
Güç tüketimi (Tip)	Açık modu: 70 W Tip (Sevkiyat koşulu)* Uyku Modu ≤ 0,5 W Kapalı Modu ≤ 0,3 W	
Çevresel Koşullar	Çalıştırma Koşulları	Sıcaklık: 0°C ila 40°C; Nem: < %80
	Depolama Koşulları	Sıcaklık: -20°C ila 60°C; Nem: < %85
Boyut	Monitör Boyutu (Genişlik x Yükseklik x Derinlik)	
	Ayaklıklılı	967 mm x 647,6 mm x 275 mm
	Ayaklıksız	967 mm x 575,2 mm x 70,6 mm
Ağırlık (Ambalajsız)	Ayaklıklılı	15,9 kg
	Ayaklıksız	12,3 kg

Teknik özellikler bildirilmeksizin değiştirilebilir.

* Güç tüketim seviyesi çalışma durumu ve monitör ayarına göre farklı olabilir.

* Açık mod güç tüketimi LGE test standardında ölçülmüştür (Tamamen Beyaz doku, Maksimum çözünürlük).

43UD79T

LCD Ekran	Tür	TFT (İnce Film Transistör) LCD (Sıvı Kristal Ekran) Ekran
	Piksel Aralığı	0,2451 mm x 0,2451 mm
Çözünürlük	Maksimum Çözünürlük	HDMI IN 1/2 : 3840 x 2160 @ 30 Hz HDMI IN 3/4 : 3840 x 2160 @ 60 Hz DP IN (USB-C IN) : 3840 x 2160 @ 60 Hz
	Önerilen Çözünürlük	HDMI IN 1/2 : 3840 x 2160 @ 30 Hz HDMI IN 3/4 : 3840 x 2160 @ 60 Hz DP IN (USB-C IN) : 3840 x 2160 @ 60 Hz
Video Sinyali	Yatay Frekans	30 kHz - 135 kHz
	Dikey Frekans	56 Hz - 61 Hz
Giriş Konektörü	HDMI1,2,3,4, DP(DisplayPort) IN, H/P, USB-C, USB (SS) 1/2, RS-232C	
Güç Girişi	100-240V ~ 50/60 Hz 1,5 A	
Güç tüketimi (Tip)	Açık modu: 70 W Tip (Sevkiyat koşulu)* Uyku Modu ≤ 0,5 W Kapalı Modu ≤ 0,3 W	
Çevresel Koşullar	Çalıştırma Koşulları	Sıcaklık: 0°C ila 40°C; Nem: < %80
	Depolama Koşulları	Sıcaklık: -20°C ila 60°C; Nem: < %85
Boyut	Monitör Boyutu (Genişlik x Yükseklik x Derinlik)	
	Ayaklıklı	967 mm x 624,1 mm x 233 mm
	Ayaklıksız	967 mm x 575,2 mm x 70,6 mm
Ağırlık (Ambalajsız)	Ayaklıklı	13,0 kg
	Ayaklıksız	12,8 kg

Teknik özellikler bildirilmeksizin değiştirilebilir.

* Güç tüketim seviyesi çalışma durumu ve monitör ayarına göre farklı olabilir.

* Açık mod güç tüketimi LGE test standardında ölçülmüştür (Tamamen Beyaz doku, Maksimum çözünürlük).

Fabrika Destek Modu (Preset Mode, PC)

HDMI

Görüntü Modları (Çözünürlük)	Yatay Frekans (kHz)	Dikey Frekans (Hz)	Polarite (Y/D)	Notlar
640 x 480	31,469	59,94	-/-	
800 x 600	37,879	60,317	+/+	
1024 x 768	48,363	60	-/-	
1152 x 864	54,347	60,05	+/+	
1280 x 720	45	60	+/+	
1280 x 1024	63,981	60,02	+/+	
1600 x 900	60	60	+/+	
1920 x 1080	67,5	60	+/-	
2560 x 1440	88,79	59,95	+/-	
3840 x 2160	67,5	30	+/-	
3840 x 2160	135	60	+/-	HDMI ULTRA HD Deep Color(HDMI ULTRA HD Derin Renk) ON(AÇIK) olarak ayarlandığında.

DisplayPort / USB-C

Görüntü Modları (Çözünürlük)	Yatay Frekans (kHz)	Dikey Frekans (Hz)	Polarite (Y/D)	Notlar
640 x 480	31,469	59,94	-/-	
800 x 600	37,879	60,317	+/+	
1024 x 768	48,363	60	-/-	
1152 x 864	54,347	60,05	+/+	
1280 x 720	45	60	+/+	
1280 x 1024	63,981	60,02	+/+	
1600 x 900	60	60	+/+	
1920 x 1080	67,5	60	+/-	
2560 x 1440	88,79	59,95	+/-	
3840 x 2160	66,66	30	+/-	
3840 x 2160	133,32	60	+/-	

HDMI Zamanlama (Video)

Fabrika destek modu (önerilen mod)	Yatay Frekans (kHz)	Dikey Frekans (Hz)	Notlar
480p	31,5	60	
720p	45,0	60	
1080p	67,5	60	
2160p	135	60	HDMI ULTRA HD Deep Color(HDMI ULTRA HD Derin Renk) ON(AÇIK) olarak ayarlandığında.

Power LED

Modu	LED Rengi
Açık Modu	beyaz (Birkaç saniyelğine)
Uyku Modu	Kapalı
Kapalı Modu	Kapalı

UYARILAR

ENERJİ TÜKETİMİ AÇISINDAN VERİMLİ KULLANIMA İLİSKİN BİLGİLER:

- 1 Monitörü uzun süre kullanmıyorsanız kapatın
- 2 Bilgisayarın uyuma modunu kısa tutun böylece kullanmadığınız an uyuma moduna geçip fazla enerji harcamayacaktır.

NAKLIYE VE TAŞIMA SIRASINDA DİKKAT EDİLMESİ GEREKENLER

- 1 Cihazın fişini prizden çıkarınız
- 2 Taşıma sırasında ekranı düşürmeyin , sarsmayarak darbe görmesini önleyiniz.
- 3 Ürünü normal kullanma konumunda taşıyınız, mümkünse orijinal malzemesiyle paketleyerek taşıyın.
- 4 Taşıma sırasında cihazın üstüne ağır bir şey koymayınız.

Bakım-Onarım ve Kullanımda Uyulması Gereken Kurallar:

NOT

Uyarı Bu uyarı simgesi tehlike anlamına gelir. Bedensel olarak yaralanabileceğiniz bir durumdasınız, herhangi bir cihaz üzerinde çalışmadan önce elektrik devresinde bulunan tehlikelerin farkında olun ve kazaları önlemek için yapılması gereken standart uygulamaları gerçekleştirin.

- Uyarı Sistemi güç kaynağına bağlamadan önce kurulum talimatlarını okuyun.
- Uyarı Bu ürünün nihai imhası tüm ulusal yasalara ve düzenlemelere göre gerçekleştirilmez.
- Uyarı fiimşek etkinliği sırasında sistem üzerinde çalışmayın ya da kabloları takip çıkarmayın.

Kullanım Sırasında İNSAN Ve Çevre Sağlığı Açısından TEHLİKELİ Veya DİKKAT EDİLMESİ Gereken Noktalar İLE İLGİLİ Uyarılar:

NOT

Uyarı Bu uyarı simgesi tehlike anlamına gelir. Bedensel olarak yaralanabileceğiniz bir durumdasınız, herhangi bir cihaz üzerinde çalışmadan önce elektrik.

Devresinde bulunan tehlikelerin farkında olun ve kazaları önlemek için yapılması gereken standart uygulamaları gerçekleştirin.

Kurulum Uyarısı

Uyarı Sistemi güç kaynağına bağlamadan Önce kurulum talimatlarını okuyun.

Uzman Personel Uyarısı

Uyarı Yalnızca eğitimli ve uzman personel bu cihaz kurmalı ve yerini değiştirmelidir.

Ürün İmha Uyarısı

Uyarı Bu ürünün nihai imhası tüm ulusal yasalara ve düzenlemelere göre gerçekleştirilmez.

ŞİMŞEK ETKİNLİĞİ Uyarısı

Uyarı Şimşek etkinliği sırasında sistem üzerinde çalışmayın ya da kabloları takıp çıkarmayın.

Kullanım Hatalarına İLİŞKİN BİLGİLER:

Cihaz için herhangi bir kullanım hatası çevrilen özgün belgede bulunamamıştır, bunun yerine aşağıdaki genel kurallar yazılmıştır:

- Cihazın tüm bağlantıları dikkatli yapılmalıdır.
- Cihaz darbelere maruz bırakılmamalıdır.
- Cihaz kullanımı için kullanma talimatı okunmalı ve uygulanmalıdır.
- Cihaz kullanılırken herhangi bir sıvıyla temas ettirilmemelidir.
- Uygun kullanım koşullarında kullanılmayan ürünlerde hasar meydana gelebilir.

TÜKETİCİNİN YAPABİLECEĞİ, BAKIM-ONARIM VEYA ÜRÜNÜN TEMİZLİĞİNE İLİŞKİN BİLGİLER:

Cihaz için herhangi bir kullanım hatası çevrilen özgün belgede bulunamamıştır, bunun yerine aşağıdaki genel kurallar yazılmıştır:

- Cihaz temiz tutulmalıdır. Toz, çeşitli sıvılar gibi yabancı maddelere maruz bırakılmamalıdır.
- Donanım sorunları için uzman teknik servisle bağlantı kurulmalıdır. Cihaz uzman personel tarafından kurulmalı ve bakımı yapılmalıdır.

Kullanım SÜRESİ 7 yıldır. (Ürünün FONKSİYONLARINI YERİNE GETİREBİLMESİ İÇİN GEREKLİ yedek parça TEMİN SÜRESİ).

YETKİLİ SERVİSLER

Değerli Müşterimiz,

LG Çağrı Yönetim Merkezi 444 6 543 (LGE) no.lu telefon numarası ile, 7 gün / 24 saat hizmet vermektedir (Saat 20:00 ile 09:00 saatleri arasında otomatik kayıt sistemi ile). Bu saatler dışında aradığınızda adınızı, soyadınızı ve telefon numaranızı alan kodu ile bıraktığınızda ilk mesai saatinde sizinle irtibata geçilecektir. Doğrudan bu numarayı çevirerek size en yakın Yetkili Servis telefonunu alabilir veya arzu ettiğiniz hizmeti talep edebilirsiniz.

Çağrı Merkezi
444 6 543 (LGE)

**ÇAĞRI MERKEZİMİZİ SABİT TELEFONLARDAN
VEYA CEP TELEFONLARINDAN ALAN KODU
ÇEVİRMEKSİZİN ARAYABİLİRSİNİZ.**

GARANTİ ŞARTLARI

- 1 Garanti süresi, malin teslim tarihinden itibaren başlar ve 2 yıldır.
- 2 Malın bütün parçaları dahil olmak üzere tamamı firmamızın garantisine kapsamındadır.
- 3 Malın garanti süresi içerisinde arızalanması durumunda, tamirde geçen süre garanti süresine eklenir. Malın tamir süresi en fazla 20 iş günüdür. Bu süre, mala ilişkin arızanın servis istasyonuna, servis istasyonunun olmaması durumunda, malin satıcısı, bayii, acentası, temsilciliği, ithalatçısı veya imalatçısından-üreticisinden birisine bildirim tarihinden itibaren başlar. Sanayi malının arızasının 10 iş günü içerisinde giderilmemesi halinde, imalatçı-üretici veya ithalatçı; malın tamiri tamamlanıncaya kadar, benzer özelliklere sahip başka bir malını tüketicinin kullanımına tahsis etmek zorundadır.
- 4 Malın garanti süresi içerisinde, gerek malzeme ve işçilik, gerekse montaj hatalarından dolayı arızalanması halinde, işçilik masrafı, değiştirilen parça bedeli ya da başka herhangi bir ad altında hiçbir ücret talep etmeksizin tamiri yapılacaktır.
- 5 Garanti belgesi ile ilgili olarak çıkabilecek sorunlar için T.C. Gümrük ve Ticaret Bakanlığı, Tüketicinin Korunması ve Piyasa Gözetim Genel Müdürlüğü'ne başvurulabilir.
- 6 Malın ayıplı olduğunun anlaşılması durumunda tüketici; Satılanı geri vermeye hazır olduğunu bildiren sözleşmeden dönme,
 - Satılanı alıkoyp ayıp oranında satış bedelinden indirim isteme,
 - Aşırı bir masraf gerektirmediği takdirde, bütün masrafları satıcıya ait olmak üzere satılanın ücretsiz onarılmasını isteme,
 - İmkân varsa, satılanın ayıpsız bir misli ile değiştirilmesini isteme, seçimlik haklarından birini kullanabilir. Satıcı, tüketicinin tercih ettiği
 - bu talebi yerine getirmekle yükümlüdür. Ücretsiz onarım veya malın ayıpsız misli ile değiştirilmesi hakları üretici veya ithalatçıya karşı da kullanılabilir. Bu hakların yerine getirilmesi konusunda satıcı, üretici ve ithalatçı müteselsilen sorumludur. Üretici veya ithalatçı, malın kendisi tarafından piyasaya sürülmesinden sonra ayıbın doğduğunu ispat ettiği takdirde sorumlu tutulmaz. Ücretsiz onarım veya malın ayıpsız misli ile değiştirilmesinin satıcı için orantısız güçlükleri beraberinde getirecek olması hâlinde tüketici, sözleşmeden dönme veya ayıp oranında bedelden indirim haklarından birini kullanabilir. Orantısızlığın tayininde malın ayıpsız değeri, ayıbın önemi ve diğer seçimlik haklara başvurmanın tüketici açısından sorun teşkil edip etmeyeceği gibi hususlar dikkate alınır. Ücretsiz onarım veya malın ayıpsız misli ile değiştirilmesi haklarından birinin seçilmesi durumunda bu talebin satıcıya, üreticiye veya ithalatçıya yöneltilmesinden itibaren azami yirmi iş günü . Ancak, bu Kanununun 58 inci maddesi uyarınca çıkarılan yönetmelik eki listede yer alan mallara ilişkin, tüketicinin ücretsiz onarım talebi, yönetmelikte belirlenen azami tamir süresi içinde yerine getirilir. Aksi hâlde tüketici diğer seçimlik haklarını kullanmakta serbestir. Tüketicinin sözleşmeden dönme veya ayıp oranında bedelden indirim hakkını seçtiği durumlarda, ödemiş olduğu bedelin tümü veya bedelden yapılan indirim tutarı derhâl tüketiciye iade edilir. Seçimlik hakların kullanılması nedeniyle ortaya çıkan tüm masraflar, tüketicinin seçtiği hakkı yerine getiren tarafça karşılanır. Tüketici bu seçimlik haklarından biri ile birlikte 11/1/2011 tarihli ve 6098 sayılı Türk Borçlar Kanunu hükümleri uyarınca tazminat da talep edebilir.
- 7 Kullanım hatalarına ilişkin bilgi.
 - Tüketicinin malı tanıtma ve kullanma kılavuzunda yer alan hususlara aykırı olarak kullanmasından kaynaklanan arızalar garanti kapsamı dışındadır. Arızalarda kullanım hatasının bulunup bulunmadığının, yetkili servis istasyonları, yetkili servis istasyonunun mevcut olmaması halinde sırasıyla; malin satıcısı, ithalatçısı veya üreticisinden birisi tarafından mala ilişkin azami tamir süresi ferisinde düzenlenen raporla belirlenmesi ve bu raporun bir nüshasının tüketiciye verilmesi zorunludur.
- 8 Arızalarda kullanım hatasının bulunup bulunmadığının, yetkili servis istasyonları, yetkili servis istasyonunun mevcut olmaması halinde sırasıyla; malin satıcısı, ithalatçısı veya üreticisinden birisi tarafından mala ilişkin azami tamir süresi içerisinde düzenlenen rapora ilişkin olarak bilirkişi tarafından tespit yapılması talebiyle uyuşmazlığın parasal değerini dikkate alarak tüketici hakem heyetine veya tüketici mahkemesine başvurabilir.

“Ürünün kurulumunun yetkili servis tarafından yapılması önerilir.”

Kullanım süresi 5 yıldır. (Ürünün fonksiyonların yerine getirebilmesi için gerekli yedek parça temin süresi).

Servislerin zaman zaman değişebileceği için çağrı merkezi ile aradığınız servisi teyit edebilirsiniz.

ŞEHİR	İLÇE	SERVİS İSMİ	TELEFON	ADRES
İSTANBUL/Asya	ÜMRANIYE-ALTUNIZADE	MTV ELEKTRONİK SAN. VE TİC. LTD. ŞTİ.	"ümraniye:0 216 3655420 üşküdar:0 216 343 52 42"	Şerifali mah. Alptekin Cad N:73/a Ümraniye
BURSA		ULUDAĞ ELEKTRONİK ALİ ÖZDEMİR	0 224 224 06 68-0224 223 94 17	ŞEHREKÜSTÜ MAH. DEĞİRMEN SOK. NO:7 HALICIOĞLU İŞ HANI NO:46
İZMİR	KARŞIYAKA	MERKEZİ ELEKTRONİK	0 232 365 09 05	Üçok Mahallesi Zübeyde Hanım Caddesi No: 110/A Bahriye
İZMİR	BUCA	TEKNİK ELEKTRONİK - RAŞİT ŞEN	0 232 448 19 91-0 232 438 65 97	347 SOKAK NO:101-D ADNAN KAHVECI CD.BUCA-İZMİR
MANİSA	AKHİSAR	MEHMET BALABAN - BALABAN ELEKTRONİK	0236 232 11 89-0236 413 1363-0236	Kethuda mah. 22 sk no 20
KIRIKKALE	MERKEZ	KARDEŞLER ELEKTRONİK-ALİ ŞİH GAÇKA	0 318 224 47 42	GÜZELTEPE MAH. CELALATİK CAD. NO:4/B
ANTALYA		VİZYON ELEKTRONİK-MEHMET ÖZDEMİR	0 242 316 51 61-0242 316 22 85	ŞİRINYALI MAH. 1486 SOK. MEHMET HAMURLU APT.NO. 16/1
ANTALYA		YILDIRIM ELEKTRONİK TİCARET SANAYİ LTD. ŞTİ.	0 242 244 02 42	KIŞLA MAH. 35.SK. NO:24 (UYSAL İŞ MERKEZİ) ANTALYA
DENİZLİ		CEZAYİRLİ ELEKTRONİK-M.EROL CEZAYİRLİ	0 258 262 13 13- 0 258 261 83 83	HALK CD.NO 80-E KAYAN APT
ADANA		DATA ELEKTRONİK BİLGİSAYAR PAZARLAMA VE TİCARET - MURAT YEŞİLDAĞ	0 322 456 25 72 - 0 322 234 65 43	REŞATBEY MAH. CUMHURİYET CADDESİ NO:5/A
KOCAELİ	MERKEZ	ANIT ELEKTRONİK NAZMİ AYDOĞAN	"0 262 325 46 67-0262 321 90 90-0262 324 71 71-0 262 323 94 77-0 262 323 73 56-0 262 323 73 57"	KADIKÖY MAH. ATATÜRK BULVARI NO:29/A
ANKARA	KEÇİÖREN	GÜNEŞ ELEKTRONİK EMİN GENÇOĞLU	0 312 359 62 32	ANADOLU BLV 2 CD ATB İŞ MERKEZİ I BLK NO.240 MAC-UNKÖY / ANKARA
ANKARA	ÇANKAYA	ONUR ELEKTRONİK EŞYA SAN. TİC. LTD. ŞTİ.	0 312 442 04 42	HOŞDERE CD. HALİT ZİYA SK. NO:4/A
ANKARA	KEÇİÖREN	TÜDEŞ ELEKTRONİK TURİZM TİC. SAN. LTD. ŞTİ.	0 312 357 08 08- 0 312 357 36 26	BEŞIKTAŞ SK. NO:28/C
ANKARA	AKDERE-MAMAK	YİĞİTLER ELEKTRONİK - ALPER TÜRKAY	0 312 367 64 64-0312 367 67 66	MEHMET ALİ ALTUN CAD. NO: 13/B AKDERE

ŞEHİR	İLÇE	SERVİS İSMİ	TELEFON	ADRES
GAZİANTEP		ÜNAL ŞENSÖYLER ELEKTRONİK SANAYİ VE TİCARET LİMİTED ŞİRKETİ	"0 342 215 15 78-0 342 215 75 79-0342 215 1222 0342 215 1223"	DEĞİRMİÇEM MAH. İMAM HÜSEYİN İNCIOĞLU CAD. NO:17/A
KAHRAMANMARAŞ		GÜNGÖR ELEKTRONİK-ERDAL GÜNGÖR	0 344 223 46 00	HAYRULLAH MAH. MALIK EJDER CAD.ARİKAN SİTESİ B BLOK NO 24/C
KAYSERİ	KOCASINAN	MIZRAK ELEKTRONİK- MEHMET MIZRAK	0 352 233 65 85	MİMAR SİNAN MAH SUSUR- LUK SOK N65/A KOCASINAN
DİYARBAKIR		MAHSUM US- TELEVİZYON HASTANESİ	0 412 224 39 79	KURT İSMAİLPAŞA 7. SOK. GENÇKALAN APT. ALTI NO:9
ŞANLIURFA		CELAL BAYER-BAYER ELEKTRONİK	0 414 312 15 16	MARDİN YOLU CDT.TİCARET LİSESİ KAR.ABUZEROĞULLARI APT.8/C
MALATYA		TAYFUN ALİ ÖZBEK- TAYFUN ELEKTRONİK	0 422 325 96 96	KANALBOYU KERNEK CAMII KARŞISI MİSTOĞLU APT ALTI NO.9 A-B
ELAZIĞ		SUAT HARDALAÇ GRUP ELEKTRONİK	0 424 237 27 80	İZZET PAŞA CAD HACİTEFİK EFENDİ SOK N:16
ERZURUM		ERZURUM ELEKTRONİK TİCARET SANAYİ LİMİTED ŞİRKETİ	0 442 214 05 82-0 442 213 83 81	ŞERİF EFENDİ CAD. ŞAIR NEFİ İLKÖĞRETİM OKULU KARŞISI NO.136 AŞAĞI YONCALIK
İSTANBUL/Avrupa	BAĞCILAR	RA - TEL ELEKTRONİK	0 212 434 43 23	SANCAKTEPE MAH.FATİH CAD. 8 / 4 SOK. NO:2
BOLU		MURAT ELEKTRONİK	0 374 217 98 12-0 374 217 04 10	İZZET BAYSAL CAD. NO:201/A MERKEZ BOLU
MUĞLA	BODRUM	SİNYAL ELEKTRONİK- EROL ÖNEL	0 252 358 69 06	CUMHURİYET CAD.NO:22 BODRUM
ANKARA	KIZILCAHAMAM	KONCA ELEKTRONİK	0312 736 11 03	AKÇAY MAH. GENÇLİK CAD ALİKELEŞ APT NO:22/A
BATMAN		PİLATİN ELEKTRONİK	0 488 214 13 65	MEYDAN MAH.GÜLİSTAN CADDESİ NO :69
İSTANBUL/Avrupa	GAZİOSMANPAŞA	BAYGOP ELEKTRONİK	0 212 537 25 25- 0 212 537 26 66- 0212 649 56 56	YENİDOĞAN MH. GÖÇMENLER SK. NO:80 G.OSMANPAŞA
İSTANBUL/Avrupa	FATİH	PROTEL ELEKTRONİK	0 212 534 80 05	HOCA ÜVEYZ MH.KOCASINAN CD. NO:43/AFATİH
ADANA		HAS ELEKTRONİK	0 322 458 15 24-0 322 454 13 97	KURTULUŞ MH.64010 SK. RUHİ ÇAMURDAN APT. NO:11 SEYHAN ADANA
MERSİN		LCD ELEKTRONİK	0 324 358 29 48-0 324 359 4533	FATİH MAH. GMK. BULV. ÖZ- KAN APT.ALTİ 43/D (BORAN- LAR SERVİS KARŞISI)
İZMİR	Çankaya	YASLI ELEKTRONİK BAKIM VE ONARIM TİCARET	0 232 446 42 48 - 0 232 446 42 49	Gazi Bulvarı No:69

EXTERNAL CONTROL DEVICE SETUP

Communication Parameters

Baud rate : 9600 bps (UART)

Data length : 8 bits

Parity : None

Stop bit : 1 bit

Communication code : ASCII code

Use a crossed (reverse) cable.

Transmission

[Command1][Command2][][Set ID][][Data][Cr]

* [Command 1] : First command to control the Monitor.

* [Command 2] : Second command to control the Monitor.

* [Set ID] : You can adjust the set ID to choose desired monitor ID number in optionmenu.

Adjustment range is 1 ~ 10.

When selecting Set ID '0', every connected set is controlled.

Set ID is indicated as decimal (1~10) on menu and as Hexa decimal (0x0~0x0A) on transmission/receiving protocol.

* [DATA] : To transmit command data.

* [Cr] : Carriage Return

ASCII code '0x0D'

* [] : ASCII code 'space (0x20)'

[Command1][Command2][][Set ID][][Data][Cr]

OK Acknowledgement

[Command2][][Set ID][][OK][Data][x]

* The Monitor transmits ACK (acknowledgement) based on this format when receiving normal data. At this time, if the data is in data read mode, it indicates present status data. If the data is in data write mode, it returns the data of the PC computer.

Error Acknowledgement

[Command2][][Set ID][][NG][Data][x]

* The Monitor transmits ACK (acknowledgement) based on this format when receiving abnormal data from nonviable functions or communication errors.

Command Reference List

Title	Command 1	Command 2	Data(Hex)
Power	k	a	00 ~ 01
Screen Mute	k	d	00 ~ 01
Input select (Main)	x	b	00 ~ FF
Input select (Sub)	x	c	00 ~ FF
Input select (Sub2)	x	d	00 ~ FF
Input select (Sub3)	x	e	00 ~ FF
Aspect Ratio (Main)	x	f	00 ~ 02
Aspect Ratio (Sub)	x	g	00 ~ 01
Aspect Ratio (Sub2)	x	h	00 ~ 01
Aspect Ratio (Sub3)	x	i	00 ~ 01
PBP/PIP	k	n	00 ~ 09
PIP Size	k	p	00 ~ 02
Main/Sub Screen Change	m	a	01
Picture Mode	d	x	00 ~ 14
Brightness	k	h	00 ~ 64
Contrast	k	g	00 ~ 64
Sharpness	k	k	00 ~ 64
Brightness Stabilization	m	b	00 ~ 01
SUPERRESOLUTION+	m	c	00 ~ 03
BlackLevel	m	d	00 ~ 01
HDMIULTRAHD DeepColor	m	e	00 ~ 01
DFC	m	f	00 ~ 01
Response Time	m	g	00 ~ 03
Black Stabilizer	m	h	00 ~ 64
Uniformity	m	i	00 ~ 01
Gamma	m	j	00 ~ 09
Color Temp	k	u	00 ~ 04
Red Gain	j	w	00 ~ 64
Green Gain	j	y	00 ~ 64
Blue Gain	j	z	00 ~ 64
Language	f	i	00 ~ 10
SMART ENERGY SAVING	m	k	00 ~ 02
LED Control Button	m	l	00 ~ 03
DVI Power Supply	m	m	00 ~ 01
Auto Screen Off	m	n	00 ~ 01
DisplayPort1.2	m	o	00 ~ 01
OSDLock	k	m	00 ~ 01
Reset	f	k	00 ~ 01

Title	Item
Power	00: Power Off, 01: Power On
Screen Mute	00: Screen Mute Off, 01: Screen Mute On
Input select (Main)	90:HDMI1, 91:HDMI2, 92:HDMI3, 93:HDMI4, C0:DP, E0:USB-C
Input select (Sub)	90:HDMI1, 91:HDMI2, 92:HDMI3, 93:HDMI4, C0:DP, E0:USB-C
Input select (Sub2)	90:HDMI1, 91:HDMI2, 92:HDMI3, 93:HDMI4, C0:DP, E0:USB-C
Input select (Sub3)	90:HDMI1, 91:HDMI2, 92:HDMI3, 93:HDMI4, C0:DP, E0:USB-C
Aspect Ratio (Main)	00:Full Wide, 01:Original, 02:"1 : 1", 03:Cinema1, 04:Cinema2
Aspect Ratio (Sub)	00:Full Wide, 01:Original
Aspect Ratio (Sub2)	00:Full Wide, 01:Original
Aspect Ratio (Sub3)	00:Full Wide, 01:Original
PBP/PIP	00:OFF, 01:PBP, 02:PBP2, 03:PIP_LT, 04:PIP_RT, 05:PIP_LB, 06:PIP_RB, 07:PBP_3P(NA), 08:PBP_L1P_R2P(NA), 09:PBP_4P
PIP Size	00:Small, 01:Medium, 02:Large
Main/Sub Screen Change	01: Main/Sub Screen exchange
Picture Mode	00:custom, 01:mono, 02:Reader, 04:Photo, 05:Cinema, 06:sRGB, 07:Color Weakness, 08:Game, 09:FPS Game1, 0A:FPS Game2, 0B:RTS Game, 0C:Custom Game, 0D:EBU, 0E:REC 709, 0F:SMPT C, 10:DICOM, 11:Calibration1, 12:Calibration2, 13:DarkRoom1, 14:DarkRoom2,
Brightness	0 ~ 64 (Hex) ※ Auto Brightness : Backlight Stabilization On
Contrast	0 ~ 64 (Hex)
Sharpness	0 ~ 64 (Hex)
Brightness Stabilization	00: Off, 01: On
SUPERRESOLUTION+	00: High, 01:Middle, 02:Low, 03:Off
BlackLevel	00:High, 01:Low
HDMIULTRAHD DeepColor	00: On, 01: Off
DFC	00: On, 01: Off
Response Time	00:Fast, 01:Normal, 02:Slow, 03:Off
Black Stabilizer	0 ~ 64 (Hex)
Uniformity	00: On, 01: Off
Gamma	00:Mode4, 01:Mode1, 02:Mode2, 03:Mode3, 04:Gamma 1.8, 05:Gamma 2.0, 06:Gamma 2.2, 07:Gamma 2.4, 08:Gamma 2.6, 09:DICOM Gamma
Color Temp	00:Manual, 01:Custom, 02:WARM, 03:MEDIUM, 04:COOL
Red Gain	0 ~ 64 (Hex)
Green Gain	0 ~ 64 (Hex)
Blue Gain	0 ~ 64 (Hex)
Language	00:Eng, 01:Ger, 02:Fre, 03:Spa, 04:ita, 05:Swe, 06:Fin, 07:Por, 08:Bra, 09:Pol, 0A:Rus, 0B:Grc, 0C:Ukr, 0D:Chi, 0E:ChiT, 0F:Jap, 10:Kor
SMART ENERGY SAVING	00:High, 01:Low, 02:Off
LED Control Button	00:Always On, 01:20sec Time out, 02:10sec Time out, 03:5sec Time out
DVI Power Supply	00: On, 01: Off
Auto Screen Off	00: On, 01: Off
DisplayPort1.2	00:Enable, 01:Disable,
OSDLock	00: Off, 01: On
Reset	00: Picture Reset, 01:Factory Reset



NOTE

- Some commands are not supported according to model.



Eski cihazınızın atılması



- 1 Bu çarpı işaretli tekerlekli çöp tenekesi sembolü ürünün 2002/96/EC Avrupa Yönergesi kapsamında olduğunu gösterir.
- 2 Tüm elektrik ve elektronik ürünler hükümetin veya mahalli yetkililerin gösterdiği toplama tesislerine atılmalıdır.
- 3 Eski cihazınızın uygun biçimde atılması çevreye ve insan sağlığına zararlı potansiyel negatif sonuçları önler.
- 4 Eski cihazınızın atılmasıyla ilgili daha detaylı bilgi almak için lütfen mahalli yetkililerle, katı atık servisiyle ya da ürünü aldığınız mağaza ile irtibata geçiniz.
- 5 EEE Yönetmeliğine uygundur.

Bu cihaz, ev aletlerine (Sınıf B) ilişkin EMC gerekliliklerini karşılar ve ev kullanımı için tasarlanmıştır. Bu cihaz, tüm bölgelerde kullanılabilir. Kullanıcı kılavuzunu (CD) dikkatlice okuyun ve ulaşabileceğiniz bir yerde saklayın. Ürüne yapıştırılan etiketin teknik destek hakkında bilgi sağladığını lütfen unutmayın.

MODEL _____

SERİ _____

FABRİKA	FABRİKA ADRESİ
Korea	LG Electronics Inc. 77, Sanho-daero, Gumi-Si, Gyeongsangbuk-Do, 730-709, Korea
	299, Gongdan-Dong, Federation Gumi, Gyeongsangbuk- Do, 730-906, Korea
China	LG Electronics Nanjing Display Co., Ltd. No.346 Yaoxin Road, Economic & Technical Development Zone, Nanjing, 210038, China
Poland	LG Electronics Mława Sp. zo. o. 7 LG Electronics St., 06-500, Mława, Poland