

Mac OS quick start

Démarrage rapide pour Mac OS

Instalación rápida - Macintosh

Instalação rápida do Mac OS



1

You will need the following items before you begin:

- A USB-compliant interface cable, such as HP part number C6519A, sold separately.
- A Mac OS computer that supports USB (Universal Serial Bus).
- Mac OS 8.6 running on your computer.

Follow the setup instructions on this poster.

Matériel nécessaire :

- Un câble d'interface homologué USB tel que le câble HP de référence C6519A (vendu séparément).
- Un ordinateur Mac OS compatible avec l'interface USB (bus en série universel).
- Le système d'exploitation Mac OS 8.6 en cours d'exécution sur l'ordinateur.

Suivez les instructions d'installation de ce dépliant de démarrage rapide.

Necesitará lo siguiente antes de comenzar:

- Un cable de interfaz USB, tal como el número de pieza HP C6519A, que se vende por separado.
- Una computadora con el sistema operativo Macintosh compatible con USB (Universal Serial Bus).
- El sistema operativo Mac 8.6 en ejecución en su computadora.

Siga las instrucciones de instalación que aparecen en esta hoja.

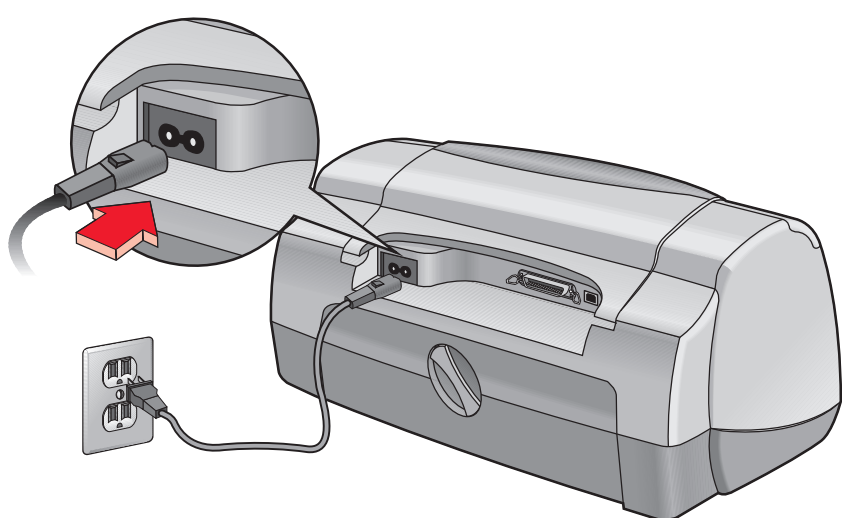
Antes de iniciar são necessários os seguintes itens:

- Um cabo de interface compatível com USB, como o número de peça HP C6519A, vendido separadamente.
- Um computador Mac OS compatível com USB (Universal Serial Bus).
- Mac OS 8.6 aberto no computador.

Siga as instruções de instalação neste folheto.

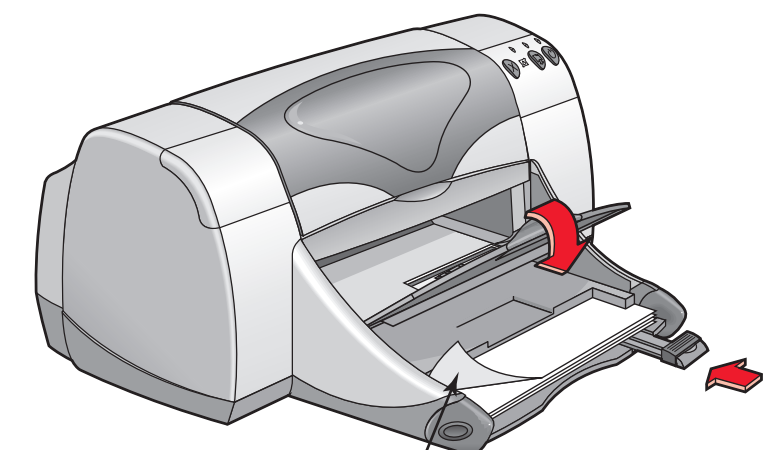
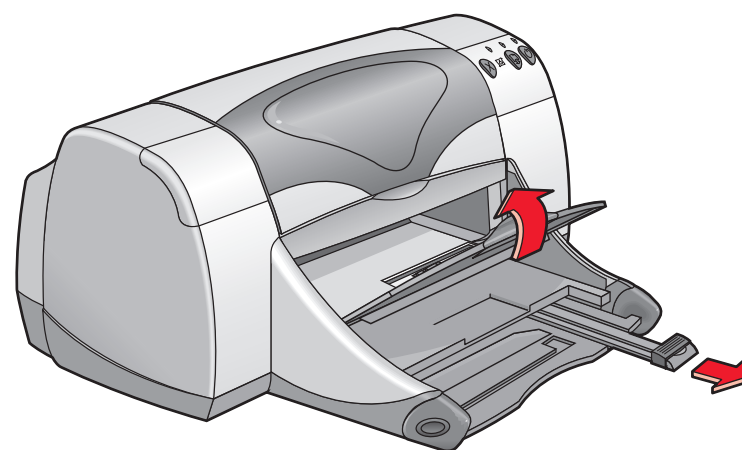
Step 1: Before you begin
Étape 1 : Préliminaires
Paso 1: Antes de comenzar
Etapa 1: Antes de iniciar

2



Step 2: Plug in power cord
Étape 2 : Branchement du câble d'alimentation électrique
Paso 2: Conecte el cable de alimentación
Etapa 2: Conecte o cabo de alimentação

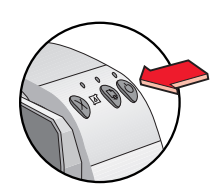
3



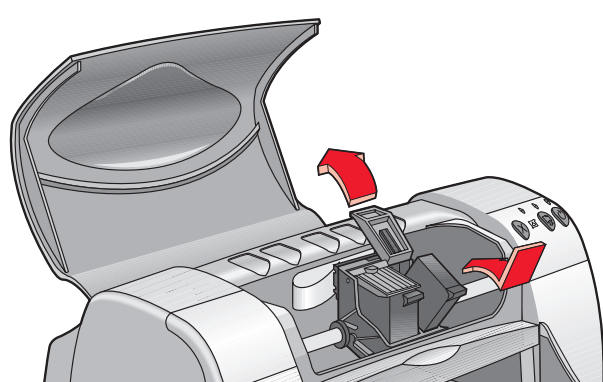
Printable side
 Recto vers le bas
 Lado imprimible
 Lado imprimível

Step 3: Load white paper
Étape 3 : Chargement du papier blanc
Paso 3: Coloque papel branco en la impresora
Etapa 3: Coloque papel branco

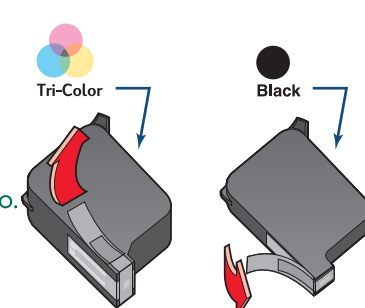
4



1 Turn on printer.
 1 Mettez l'imprimante sous tension.
 1 Encienda la impresora.
 1 Ligue a impressora.



2 Remove vinyl tape.
 2 Retirez la bande en vinyle.
 2 Quite la cinta de vinilo.
 2 Retire a fita de vinil.



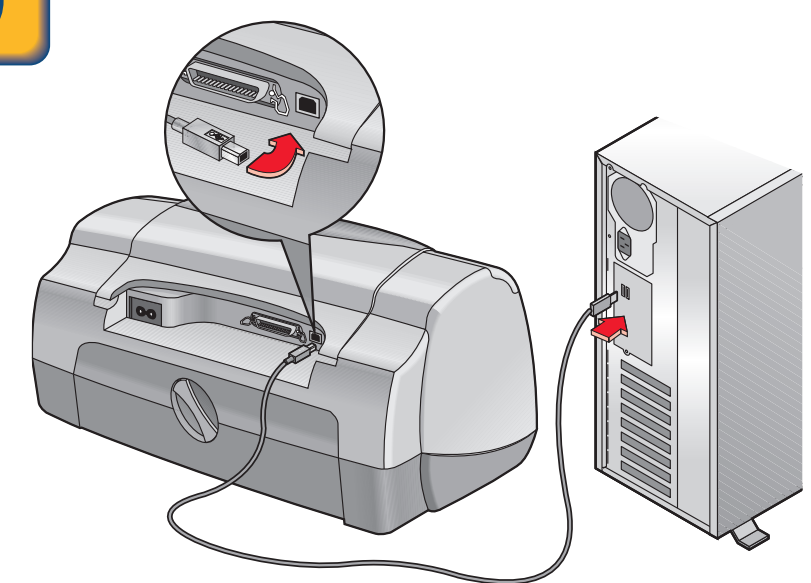
Do NOT touch or remove copper strip on print cartridges.
Ne touchez ni ne retirez pas la bande cuivrée des cartouches d'impression.
NO toque ni retire la tira de cobre de los cartuchos de impresión.
NÃO toque ou remova a tira de cobre dos cartuchos para impressão.

3 Lift cradle latch, then insert print cartridges.
 3 Soulevez le loquet de verrouillage puis installez les cartouches d'impression.
 3 Levante la traba del receptáculo e inserte los cartuchos de impresión.
 3 Abra o fecho do compartimento e coloque os cartuchos para impressão.

4 Close cradle latch, then close top cover.
 4 Engagez le système de blocage puis rabaissez le capot supérieur.
 4 Cierre la traba del receptáculo y luego cierre la cubierta superior.
 4 Feche o fecho do compartimento e, em seguida, feche a tampa superior.

Step 4: Insert print cartridges
Étape 4 : Installation des cartouches d'impression
Paso 4: Inserte los cartuchos de impresión
Etapa 4: Coloque os cartuchos para impressão

5



Step 5: Connect USB cable
Étape 5 : Connexion du câble USB
Paso 5: Conecte el cable USB
Etapa 5: Conecte o cabo USB

6

1 Insert the HP printer software CD into the CD-ROM drive.
 2 Double-click the **hp deskjet installer** icon.
 3 Follow the on-screen instructions to install the printer. The computer restarts after the installation is complete.
 4 After restart, follow the instructions in the **hp deskjet utility (Select Printer)** screen to select the printer.
 5 See the *Electronic User Manual* on the HP printer software CD for more information. Use Adobe® Acrobat® Reader to view the manual. If Adobe Acrobat Reader is not installed on your computer:

- Open the desired language folder.
- Double-click the Adobe Acrobat Reader Installer icon to install Acrobat Reader.

1 Insérez le CD du logiciel d'impression de HP dans le lecteur de CD-ROM.
 2 Cliquez deux fois sur l'icône **hp deskjet installer**.
 3 Suivez la procédure d'installation en suivant les instructions affichées à l'écran. Votre ordinateur redémarrera lorsque l'installation sera terminée.
 4 Après le redémarrage de l'ordinateur, suivez les instructions affichées à l'écran **Utilitaire hp deskjet (sélection de l'imprimante)** pour sélectionner l'imprimante.
 5 Reportez-vous au *Guide d'utilisation électronique* sur le CD du logiciel d'impression HP pour obtenir de plus amples informations. Utilisez Adobe® Acrobat® Reader pour afficher le manuel. Si Adobe Acrobat Reader n'est pas installé sur votre ordinateur :

- Ouvrez le dossier de la langue voulue.
- Cliquez deux fois sur l'icône **Installation d'Adobe Acrobat Reader** pour installer le logiciel.

1 Inserte el CD con el software de la impresora HP en la unidad de CD-ROM.
 2 Haga doble clic en el icono del **hp deskjet installer (instalador hp deskjet)**.
 3 Siga las instrucciones que aparecen en la pantalla para instalar la impresora. La computadora se reiniciará una vez terminada la instalación.
 4 Después de que se reinicie la computadora, siga las instrucciones de la pantalla **Utilidad hp deskjet (Seleccionar impresora)** para seleccionar la impresora.
 5 Consulte el *Manual electrónico del usuario* en el CD con el software de la impresora HP para obtener más información. Utilice Adobe® Acrobat® Reader para ver el manual. Si Adobe Acrobat Reader no está instalado en su computadora:

- Abra la carpeta del idioma deseado.
- Haga doble clic en el icono del instalador de Adobe Acrobat Reader para instalar dicho programa.

1 Coloque o CD do software da impressora HP na unidade de CD ROM.
 2 Clique duas vezes no ícone **hp deskjet installer**.
 3 Siga as instruções na tela para instalar a impressora. O computador será reiniciado após o término da instalação.
 4 Após a reinicialização, siga as instruções na tela **utilitário hp deskjet (Selecionar a impressora)** para selecionar a impressora.
 5 Consulte o *Manual eletrônico do usuário* no CD do software da impressora HP para obter mais informações. Use o Adobe® Acrobat® Reader para visualizar o manual. Se o Adobe Acrobat Reader não estiver instalado no computador:

- Abra a pasta do idioma desejado.
- Clique duas vezes no ícone Adobe Acrobat Reader Installer para instalar o Acrobat Reader.

Step 6: Install printer software
Étape 6 : Installation du logiciel d'impression
Paso 6: Instale el software de la impresora
Etapa 6: Instale o software da impressora



Need more help?
 See the manual that came with your printer for information on how to contact HP Customer Care. You can also go to the HP Customer Care Website at <http://www.hp.com/go/support>



Besoin d'aide supplémentaire?
 Reportez-vous au manuel livré avec l'imprimante pour obtenir de plus amples informations sur la manière de contacter le Service Clientèle HP. Vous pouvez aussi directement visiter le site du Service Clientèle HP <http://www.hp.com/go/support>



¿Necesita más ayuda?
 Consulte el manual suministrado con la impresora para obtener información sobre cómo comunicarse con Soluciones de Soporte HP. También puede visitar el sitio web de Soluciones de Soporte HP en <http://www.hp.com/go/support>



Necessita mais ajuda?
 Consulte o manual que acompanha a impressora para obter informações sobre como contactar as Soluções de Suporte HP. Você também pode consultar o seguinte web site de Soluções de Suporte HP: <http://www.hp.com/go/support>



* C 8 9 3 2 - 9 0 0 3 *